

为乐电气产品选型手册

VELLEDQ Product Catalogue

工业智能连接及保护解决方案



机器人管线包
Dresspack systems

I/O连接器
I/O Connector

预铸线束
Pre-cast wire harness

分线盒
Junction box

I/O总线模块
I/O Bus module

重载连接器
Heavy-duty connector

电线电缆
Wire and cable

非标定制线束
Non standard customized harness

工业交换机
Industrial switch

低压成套
Low voltage complete set

为乐电气（上海）有限公司成立于2012年3月20日，系专业从事工业自动化连接系统及解决方案的研发、设计、生产、安装施工及销售业务。VELLEDQ系上海市“高新技术企业”和“专精特新”企业。VELLEDQ运营和生产本部位于上海，并在福建建设了全资的生产基地，设置：研发中心、电缆生产车间、塑料成型车间、机加工中心、装配车间、仓储物流中心区域。

VELLEDQ拥有独立的研发、生产、物流和对外安装施工团队，主要产品有：机器人管线包、圆型接插件、分线盒、重载连接器、I/O总线模块、半导体行业线束、控制柜集成、电线电缆等产品。

VELLEDQ经过CE、ROSH、TUV、ISO9001:2015 质量体系认证。

VELLEDQ为乐电气产品广泛应用于工装自动化、新能源行业、半导体集成、汽车行业、3C行业、轨道交通、港口机械、物流行业、工程机械、智能家居、灯具、电梯、电机马达、中央空调、口罩机流水线及非标定制等各行各业。

VELLEDQ真诚期待与您合作的机会。

VELLE electric (Shanghai) Co., Ltd., established on March 20, 2012, is specialized in the R&D, design, production, installation, construction and sales of industrial automation connection systems and solutions. VELLEDQ is a "High-tech enterprise" and "Specialized and special new" enterprise in Shanghai. VELLEDQ's operation and production headquarters is located in Shanghai and has built a wholly-owned production base in Fujian, with R&D center, cable production workshop, plastic molding workshop, machining center, assembly workshop, warehousing and logistics center and other areas.

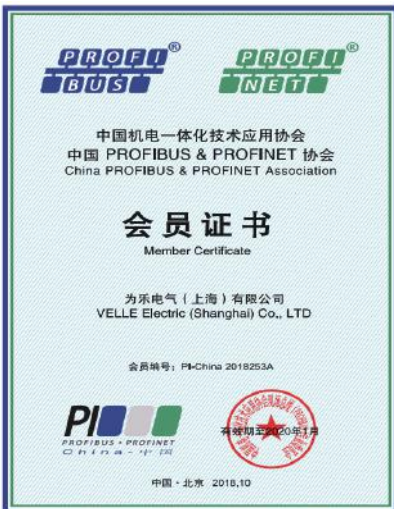
VELLEDQ has an independent R&D, production, logistics and external installation construction team. Its main products include: Robot pipeline package, Circular connector, Junction box, Heavy-duty connector, I/O bus module, Semiconductor industry harness, Control cabinet integration, wire and cable and other products.

VELLEDQ has passed CE, Rosh, TUV and ISO9001:2015 quality system certification.

VELLEDQ electrical products are widely used in tooling automation, new energy industry, semiconductor integration, automobile industry, 3C industry, rail transit, port machinery, logistics industry, engineering machinery, smart home, lamps, elevators, motors, central air conditioning, mask machine assembly line and non-standard customization.

VELLEDQ sincerely looks forward to the opportunity to cooperate with you.







客户接待区



实验设备



产品装配中心



线缆生产流水线



注塑成型车间



钣金机加工中心





VELLEDQ研发工程师和销售工程师都经过专业的培训，并不断加大在技术和人员引进等方面的投入。凭着优异的产品品质，为广大中外企业用户提供更高效的服务。坚持以用户需求为导向，持续性改进产品品质和服务，精准地为用户提供高性价比的电气连接与保护产品。





机器人管线包
Dresspack systems

01



预铸线束
Wire arness

02



标准接插件
Connector

03



分线盒
Junction

04



重载连接器
Heavy-duty connector

05



I/O总线模块
I/O Bus module

06



非标定制线束
Custom harness

07



商用电缆
Commercial cable

08



01

机器人管线包



工业智连系统服务商
企业官网/website: www.velledq.com

机器人管线包解决方案

VELLEDQ充分利用各类连接器、预铸线束、钣金机加工、塑料成型等生产资源，可灵活根据客户的成本预算，结合机器人在不同工况环境下的实际应用，为客户提供完整的管线包解决方案。VELLEDQ 管线包方案广泛匹配于KUKA、ABB、FANUC、安川、川崎等机器人品牌。



02

预铸线束



工业智连系统服务商
企业官网/website: www.velledq.com

预铸线束

减少现场接线困扰，提升工装及设备品质，优选预铸线束
VELLEDQ提供品类齐全的连接线束：M8、M12、M23、RJ45、D-USB、7/8、电磁阀等
广泛应用于工装现场及设备的数据传输、I/O信号传输、总线协议通讯、以太网连接及电源传输



03

现场安装接插件

VELLEDQ®
— 为乐电气 —

工业智连系统服务商
企业官网/website : www.velledq.com

现场安装接插件

M8、M12、Y型、T型、法兰、RJ45、7/8等现场自接线连接器品类齐全，常规备料充裕，一站式供应，有效提升工装集成效率



04

I/O 分线盒

VELLEDQ®
— 为乐电气 —

工业智连系统服务商
企业官网/website : www.velledq.com

I/O 分线盒

I/O统一集线连接，减少布线风险，提升工控连接和检测效率
M8分线盒：有PNP、NPN、无极；4口、8口、12口
M12分线盒：有PNP、NPN、无极；4口、6口、8口、12口



VELLEDQ®
— 为乐电气 —

工业智连系统服务商
企业官网/website : www.velledq.com

重载连接器

HA、HE、HEE、HD、HDD、HSB、HK、HQ系列
HM模块框架系列、重载通讯面板等产品
可完美实现电、气、I/O信号、通讯协议的快速插拔
广泛应用于控制柜、机器人、非标设备、自动化线体

VELLEDQ®
— 为乐电气 —

工业智连系统服务商
企业官网/website : www.velledq.com

I/O总线模块/工业交换机

ProfiNET、DeviceNET、EtherCAT、CANopen等总线协议、
交换机的匹配及应用。
M12非管理型8口交换机适用于工装现场PN协议通讯交换处理
RJ45导轨式非管理型5口、8口工业交换机适用于控制柜内部协议转换



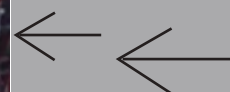
工业智连系统服务商
企业官网/website: www.velledq.com

非标定制线束

可根据客户的电控需求进行连接器及线束的设计和选型；或根据客户提供的样品或图纸进行产品加工生产

应用领域

Application area



一、物流运输行业

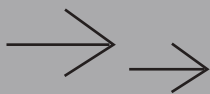
随着中国物流行业迅速发展，物联网自动化控制技术为更高效进行物料分类、存放、装运提供了必备的设施和设备。VELLEDQ 为乐电气为物流仓储、装卸设施设备、无人驾驶叉车等M8、M12、7/8、RJ45、分线盒、重载连接器、D-SUB、电磁阀、法兰等现场接插件和定制线束。主要服务厂商和项目有：施耐德、振华港机、德马物流等。





二、半导体行业

跟随中国的半导体行业近年一直保持着顽强的发展态势，经历了国外技术的封锁，中国半导体行业不仅挺过来了，而且迎来了发展黄金期。VELLEDQ为乐电气以工业连接器和线束生产能力为依托，紧密配合国内外半导体企业，为其提供半导体设备线束集成、控制柜成套加工等产品。主要的服务的客户有：美国应用材料集团、理想晶延、中国汉能浙江晶盛等半导体企业。



三、新能源行业

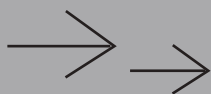
因应国家新能源发展战略的导向，新能源汽车电池、电驱动行业快速发展。新能源PACK 模组自动化生产流水线需求日益旺盛。VELLEDQ为乐电气积极响应，并为新能源行业自动化产线提供机器人管线包、M8、M12、7/8、RJ45、分线盒、重载连接器、D-SUB、穿墙板等现场接插件和定制线束。主要项目有：宁德时代、比亚迪、上汽时代、镇江北汽新能源、吉利新能源、一汽新能源、国轩高科、中航锂电、亿纬锂能、蜂巢等项目。





四、工程机械行业

中国国力日益强大，响应国家新基建、大力发展基础设施建设和港口自动化设施设备。VELLEDQ为乐电气为重型工程机械、塔吊、泵送、起重、履带、重卡、路基、环卫、混凝土搅拌，行车及相关自动化控制设施设备提供重载连接器、阀插头、M12分线盒、M12预铸线束、CAN通讯线束、RJ45以太网通讯线束等现场接插件和定制线束。主要服务厂商和项目有：徐工、三一重工、德仕达、青岛九和、上海科尼、河南卫华、纽科纶、慧盟重工、振华港机等。



五、汽车行业

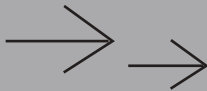
汽车行业作为最庞大的支柱产业，VELLEDQ为乐电气为汽车主机厂和零部件厂实现自动化高效率生产大量提供机器人管线包、M8、M12、7/8、RJ45、分线盒、重载连接器、D-SUB、穿墙板等现场接插件和定制线束。主要服务厂商有：杜尔涂装、申克、北京奔驰、宝马、丰田、本田、吉利、通用汽车、大众汽车、福特汽车、长安汽车、前途、威马、小鹏、华域汽车、华菱汽车等汽车厂商。





六、3C行业

VELLEDQ为乐电气因应当前对手机、5G建设及口罩机流水线设备的大幅需求，VELLEDQ为国内外3C产品、一次性口罩和N95口罩产品高效率生产和5G基站建设大量提供M8、M12、M16、7/8、RJ45、分线盒、重载连接器、D-SUB、穿墙板等现场接插件和定制线束。主要服务厂商有：苹果、华为、中兴、富士康、京东方等品牌厂商。



七、轨道交通行业

中国高铁的发展举世瞩目，近年来，VELLEDQ为乐电气全力配合动车组车厢、轨道闸机、轻轨电源、信号、协议通讯提供M8、M12、7/8、RJ45、分线盒、重载连接器、D-SUB、法兰等现场接插件和定制线束。主要服务厂商和项目有：中国中车、杭州地铁、福州地铁等。



01

管线包系列产品



配套图解.....	19
安装图解.....	23
零配件.....	27

02

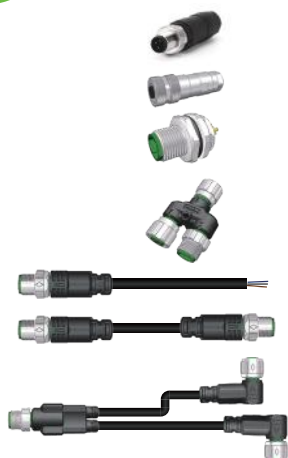
M8连接器现场安装/预铸线束



不屏蔽连接器接头.....	32
屏蔽连接器接头.....	32
法兰.....	33
Y型一分二插头.....	35
单端不屏蔽预铸线束.....	36
单端屏蔽预铸线束.....	37
双端不屏蔽预铸线束.....	38
双端屏蔽预铸线束.....	42
M8转M12不屏蔽预铸线束.....	43
M8转M12屏蔽预铸线束.....	49

03

M12连接器现场安装/预铸线束











不屏蔽连接器接头.....	52
屏蔽连接器接头.....	52
法兰.....	54
Y型一分二插头.....	61
单端不屏蔽预铸线束.....	63
单端屏蔽预铸线束.....	67
双端不屏蔽预铸线束.....	69
双端屏蔽预铸线束.....	72
Y型一分二预铸线束.....	74










04

7/8连接器现场安装/预铸线束

	直头-公头/母头.....	85
	弯头-公头/母头.....	85
	法兰.....	86
	T型一分二插头.....	86
	半导体连接器.....	88
	7/8 单端预铸线束.....	90
	7/8 双端预铸线束.....	91
	7/8 法兰安装.....	96

05

分线盒（集线器）系列产品

	M8-4口分线盒.....	103
	M8-8口分线盒.....	105
	M8-12口分线盒.....	106
	M12-4口分线盒.....	111
	M12-6口分线盒.....	117
	M12-8口分线盒.....	123
	M12-12口分线盒.....	129

06

快速布线接线盒

	快速布线接线盒	135
	M19连接器.....	142
	99产品.....	143



07

总线协议线束

	不屏蔽连接器插头.....	145
	屏蔽协议连接器插头.....	145
	ProfiBus 总线协议线束.....	146
	DeviceNet 总线协议线束.....	147
	EnterCat 总线协议线束.....	149
	ProfiNet 总线协议线束.....	150
	EnterNet/IP 总线协议线束.....	151
	ASInterface 总线协议线束.....	156
	CC-Link 总线协议线束.....	157




08

工业交换机

	JHDC-305.....	163
	JHDC-G305.....	164
	JHDC-308.....	165
	JHDC-G308.....	166
	JHDC-T208.....	167

09

D-SUB连接器现场安装/预铸线束

	D-SUB屏蔽连接器.....	170
	D-SUB直头-公头/母头.....	172
	D-SUB弯头-公头/母头	173

10

电磁阀连接器预铸线束

	电磁阀单端预铸线束.....	176
	电磁阀双端预铸线束	179
	电磁阀预铸插头	180
	M16—拖六线束	181



11

商用电线电缆



商用电线电缆.....182

12

工业电线电缆



工业电线电缆.....188

13

网络通讯线缆



网络通讯线缆193

14

重载连接器产品



HA系列.....198
 HE系列.....202
 HEE系列.....206
 HEEE系列.....211
 HD系列.....212
 HDD系列.....218
 HSB系列.....223
 HK系列.....225
 HQ系列.....240
 HM模块框架系列.....249
 面板.....282
 外壳.....285
 插针及工具.....311



15

线缆接头



金属接头.....	316
塑料接头	317
波纹管接头	318
金属波纹管接头	319
扁平电缆接头	320
M40接插件	320

16

穿墙板产品



KDL电缆引入系统	322
选型表	323
电缆穿墙板KDL	324
安装方法	325
KDP穿墙板系统	326
KEL 16可开发穿墙式穿墙板	331
KEL 24可开发穿墙式穿墙板	332
KEL 24-2-MT可开发穿墙式穿墙板	333

17

IP20远程IO模块



IP20远程IO模块	341
------------------	-----

18

光伏与储能行业



光伏与储能行业	358
---------------	-----

19

总线模块



总线模块	400
------------	-----

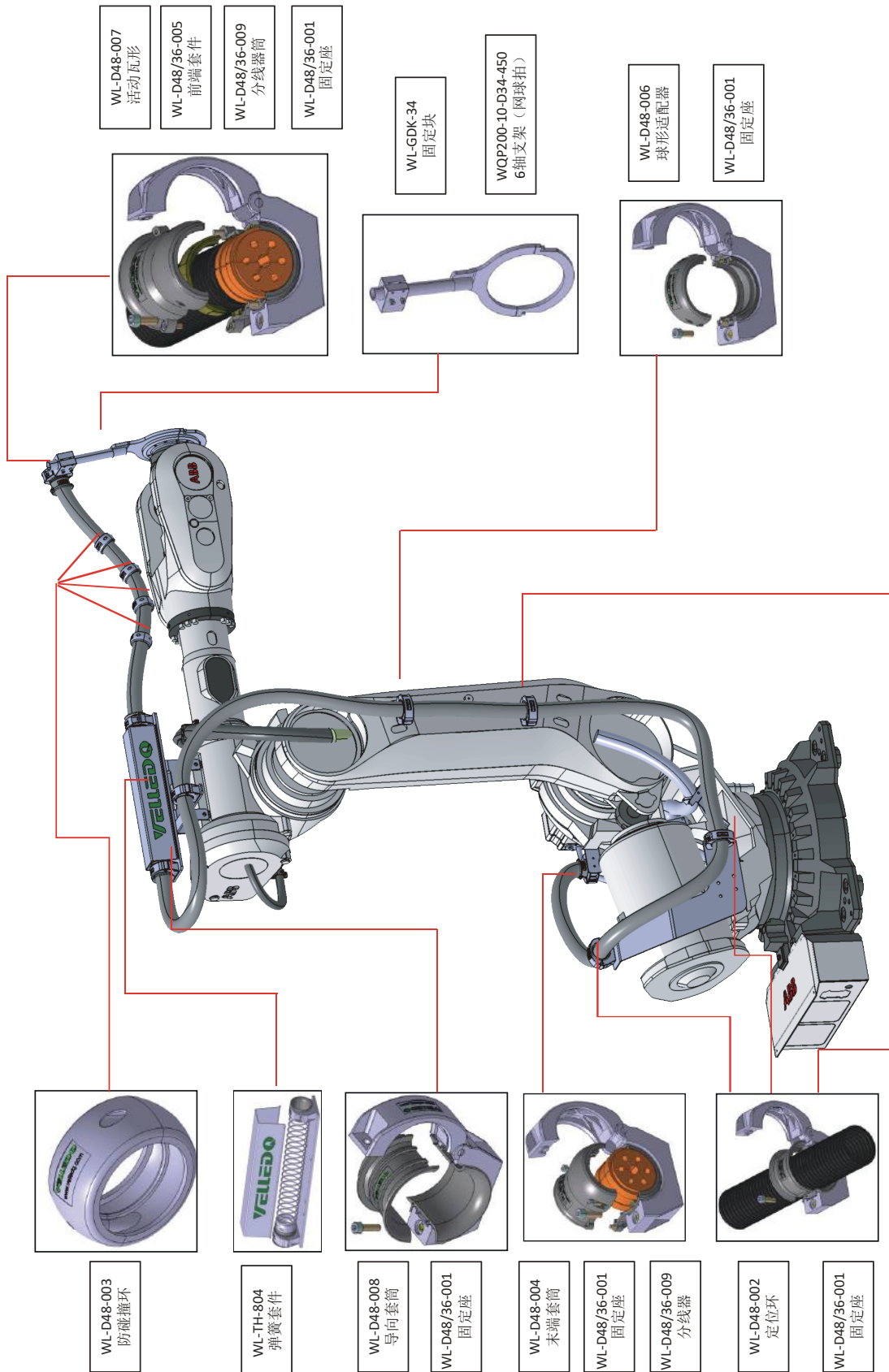




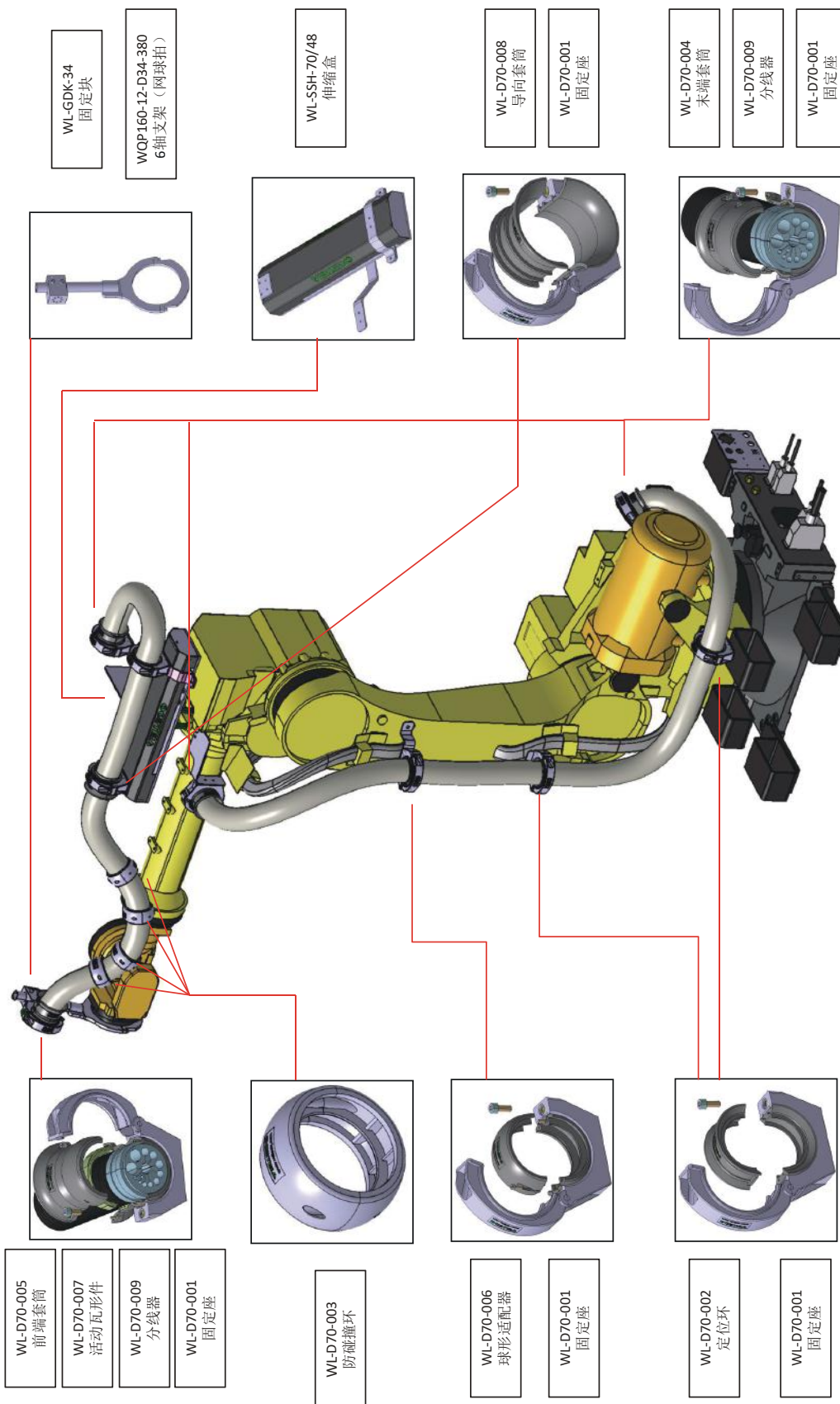
机器人管线包 robot package system



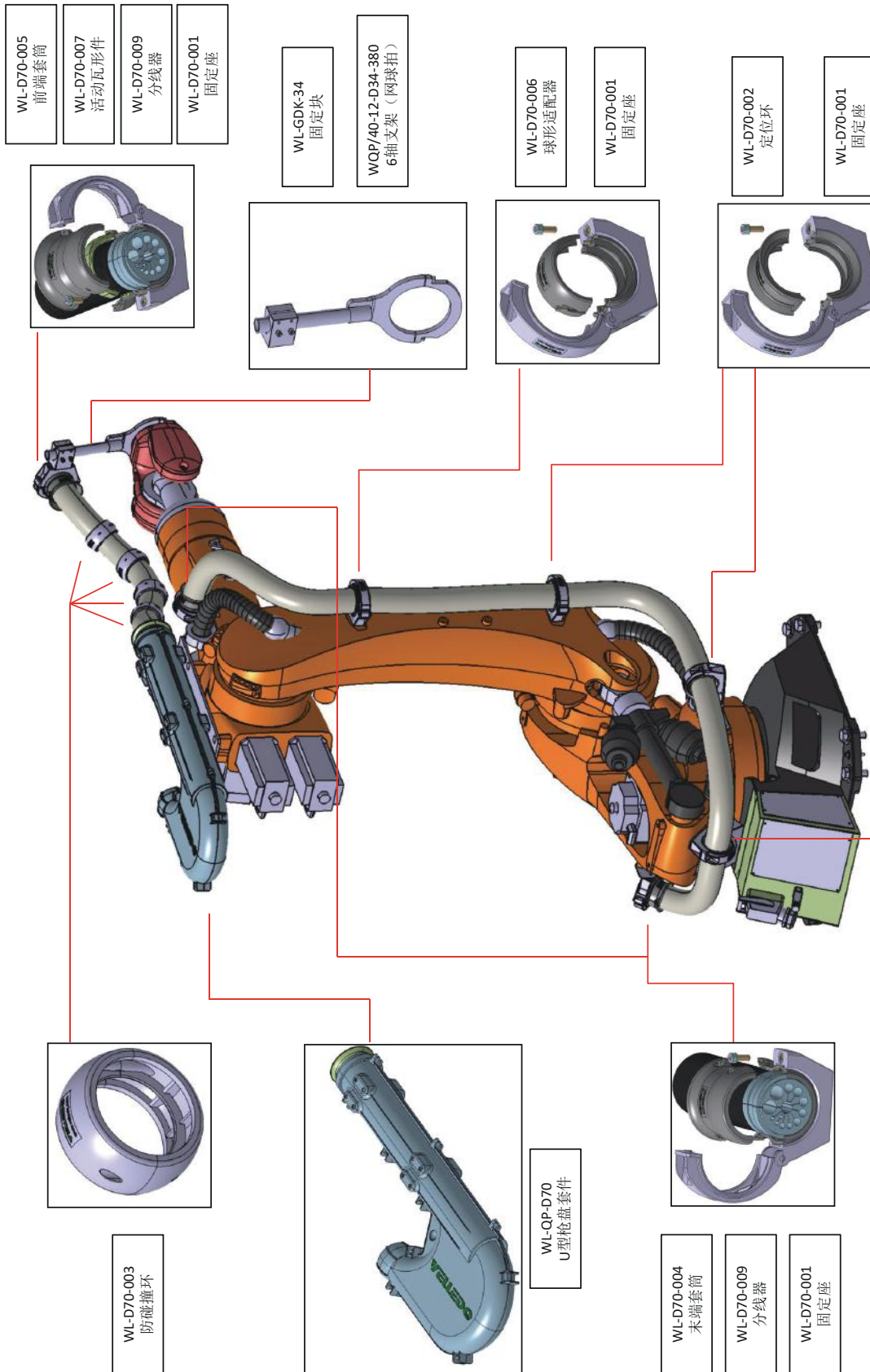
ABB IRB6700_200_260_48软管-弹簧伸缩



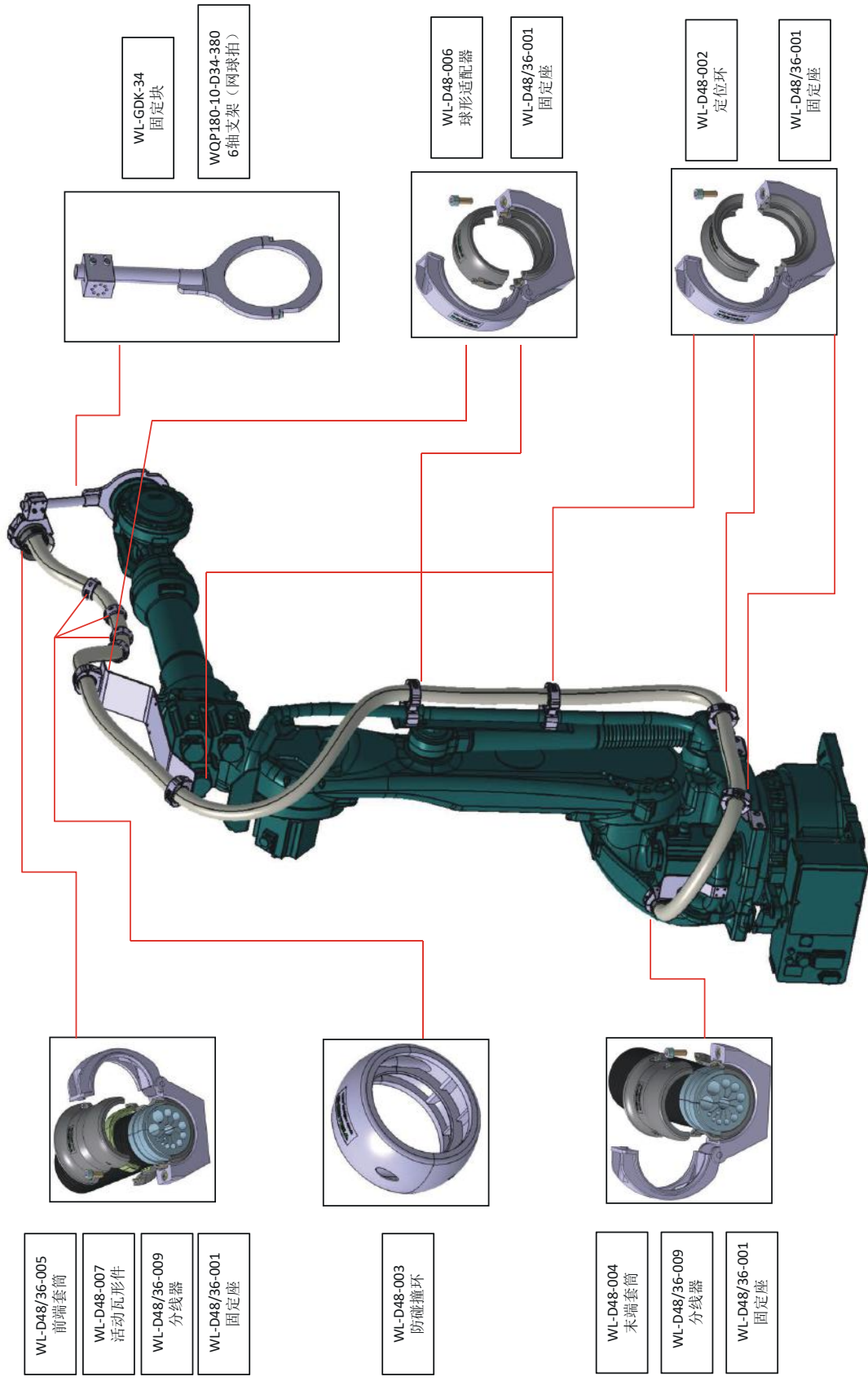
FANUC R-2000ic-70软管-2段式伸缩盒



KUKA R210 R2700-D70软管-2段式U型枪盘



YASKAWA MS210-MH225-D48软管1-6轴挑高式



- WL-D48/36-005 前端套筒
- WL-D48-007 活动瓦形件
- WL-D48/36-009 分线器
- WL-D48/36-001 固定座

- WL-D48-003 防撞撞环

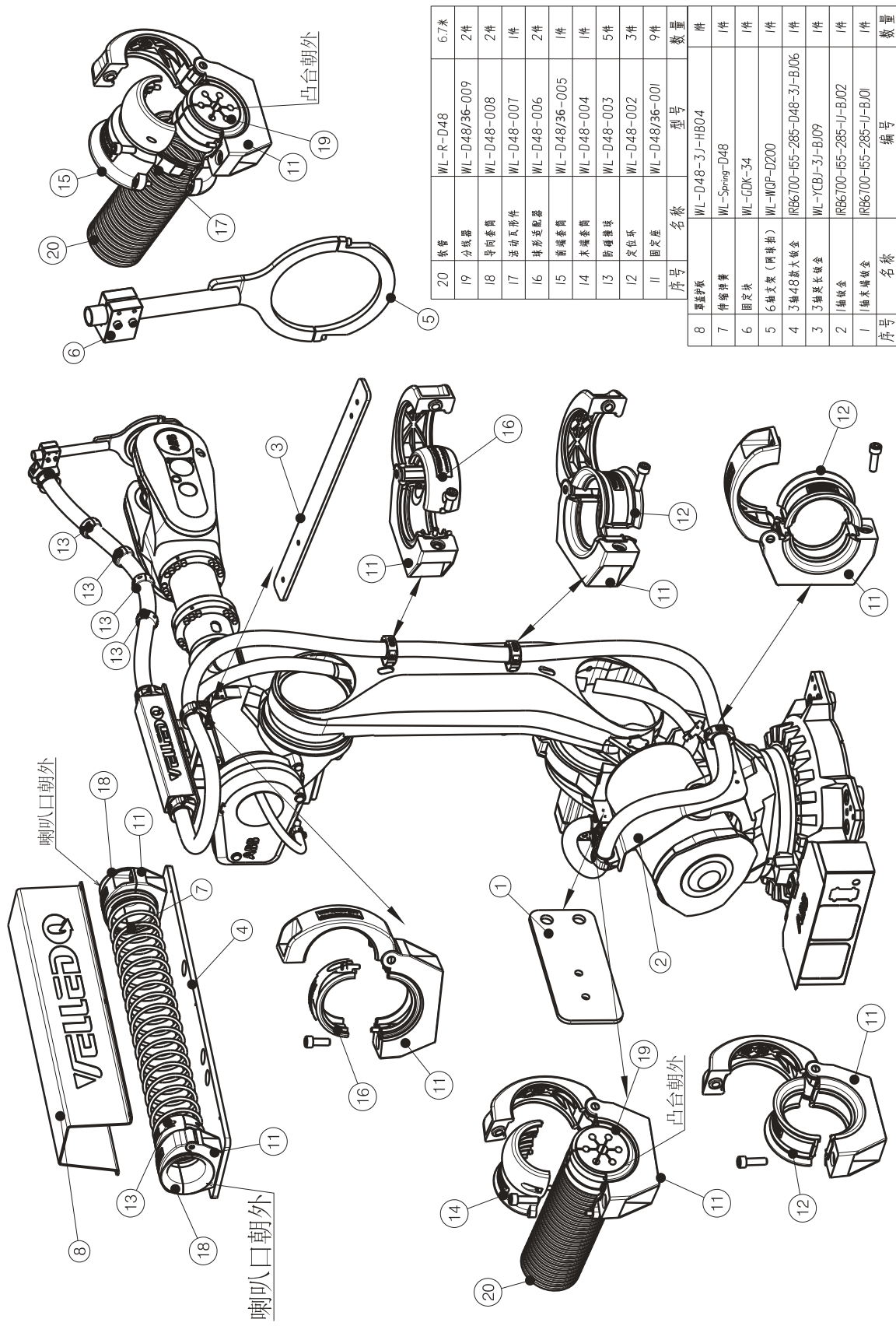
- WL-D48-004 末端套筒
- WL-D48/36-009 分线器
- WL-D48/36-001 固定座

- WL-GDK-34 固定块
- WQP180-10-D34-380 6轴支架 (网球拍)

- WL-D48-006 球形适配器
- WL-D48/36-001 固定座

- WL-D48-002 定位环
- WL-D48/36-001 固定座

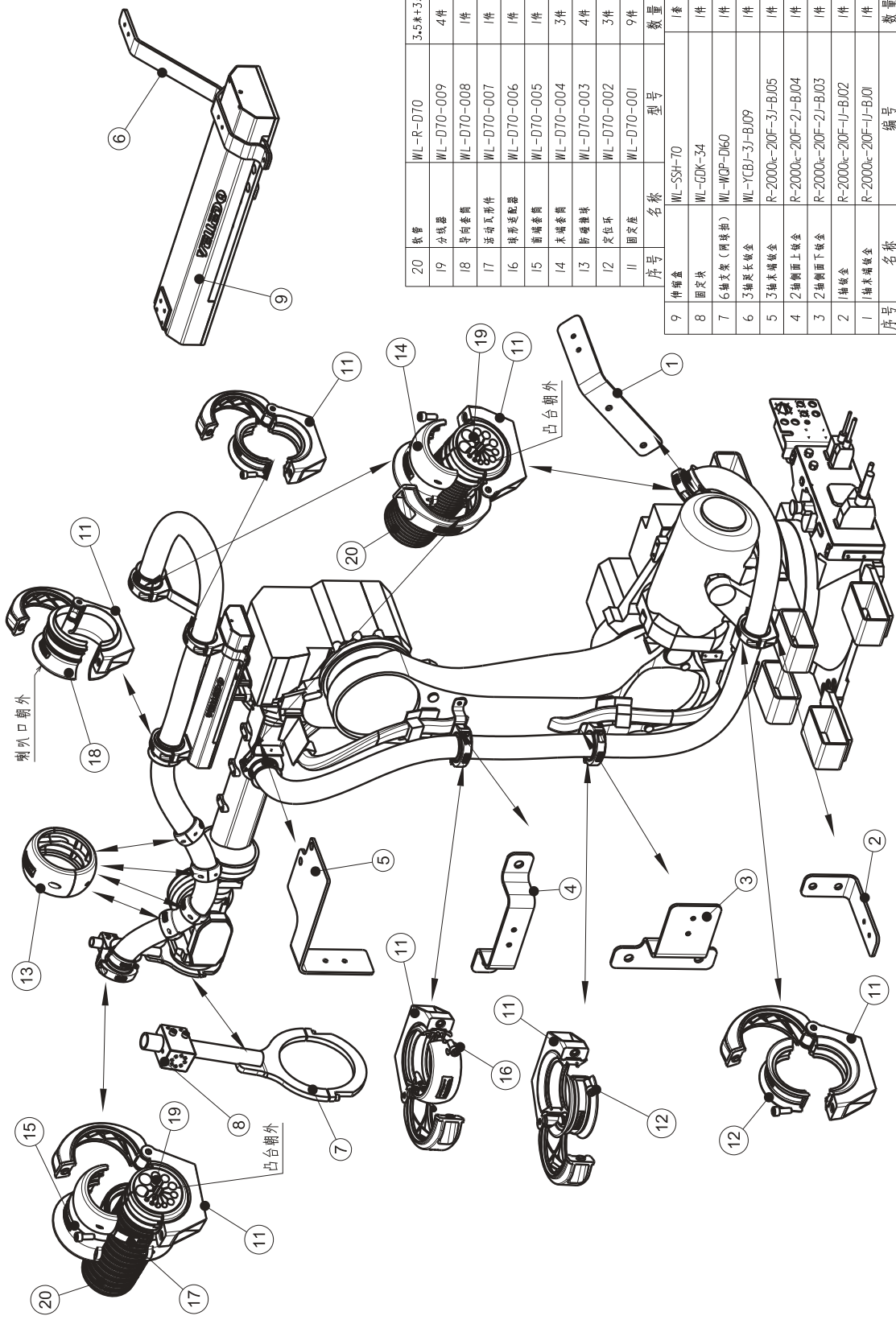




序号	名称	型号	数量
8	罩盖钢板	WL-D48-3J-HB04	1件
7	弹簧	WL-Spring-D48	1件
6	固定块	WL-GDK-34	1件
5	6轴支架 (两排排)	WL-MGP-D200	1件
4	3轴48款大钣金	RB6700-65-285-D48-3J-BJ06	1件
3	3轴48款大钣金	WL-YCBJ-3J-BJ09	1件
2	1轴钣金	RB6700-65-285-1J-BJ02	1件
1	1轴未端钣金	RB6700-65-285-1J-BJ01	1件
20	软管	WL-R-D48	6.7米
19	分线器	WL-D48/36-009	2件
18	导向套筒	WL-D48-008	2件
17	活动瓦形件	WL-D48-007	1件
16	球牙适配器	WL-D48-006	2件
15	加强套筒	WL-D48/36-005	1件
14	夹线套筒	WL-D48-004	1件
13	防撞垫块	WL-D48-003	5件
12	定位环	WL-D48-002	3件
11	固定座	WL-D48/36-001	9件

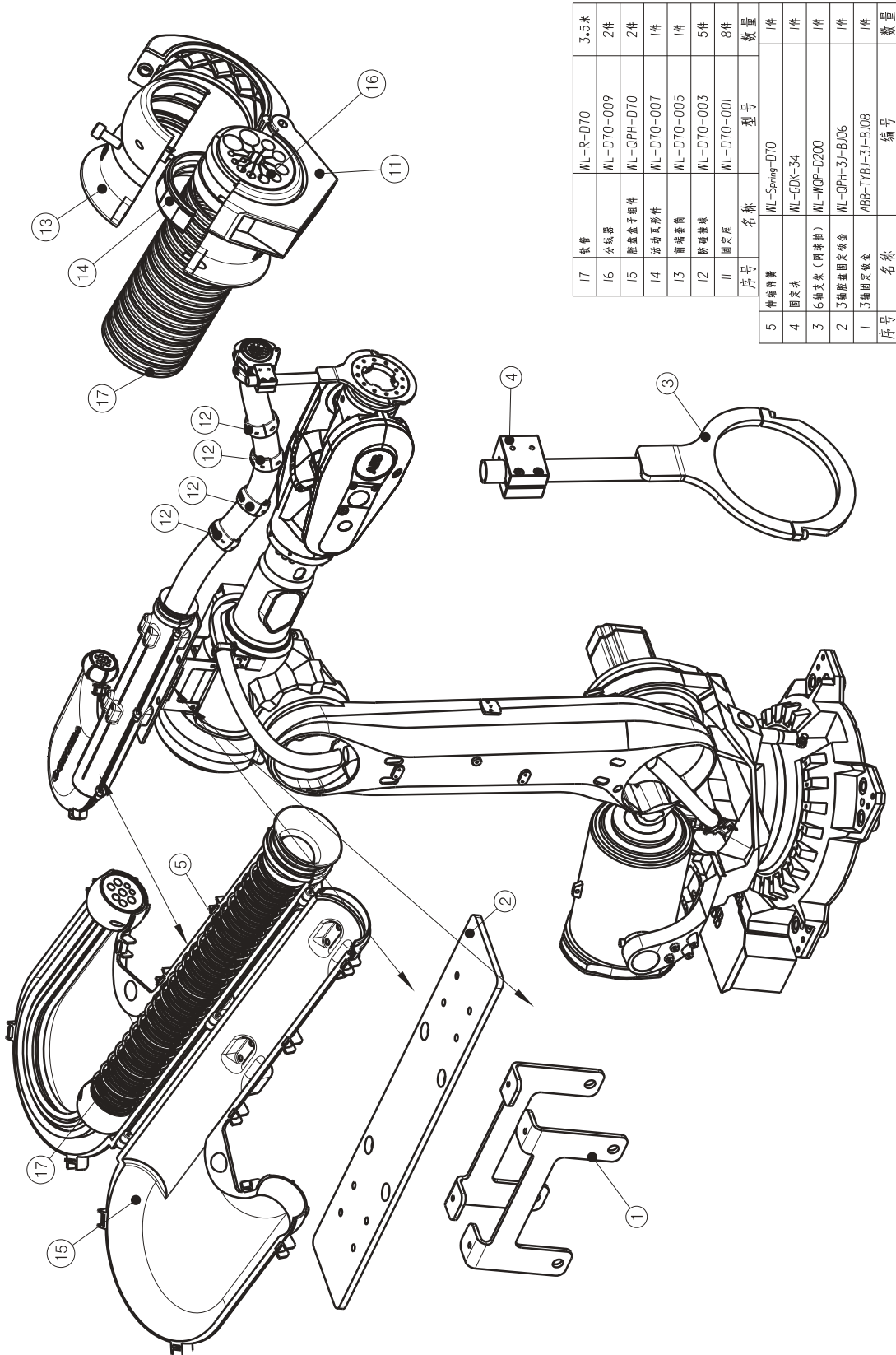


机器人管线包系统 Robot package system



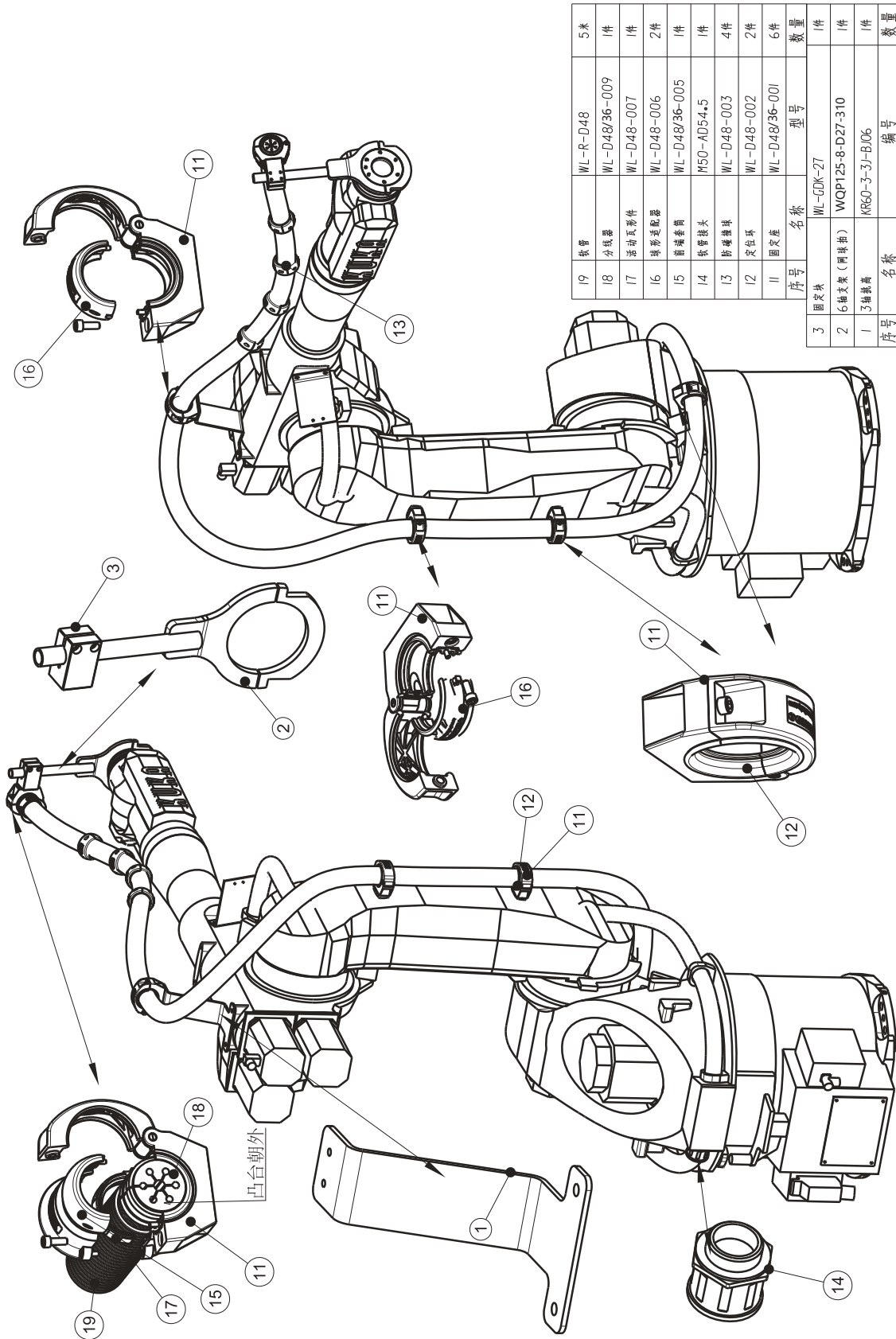
序号	名称	型号	数量
9	伸臂盖	WL-SSH-70	1套
8	固定架	WL-GDK-34	1件
7	6轴支架 (两球轴)	WL-WQP-D160	1件
6	3轴支架钣金	WL-YCBJ-3J-BJ09	1件
5	3轴末端钣金	R-2000c-20F-3J-BJ05	1件
4	2轴侧面上钣金	R-2000c-20F-2J-BJ04	1件
3	2轴侧面上钣金	R-2000c-20F-2J-BJ03	1件
2	1轴末端钣金	R-2000c-20F-1J-BJ02	1件
1	1轴末端钣金	R-2000c-20F-1J-BJ01	1件
20	软管	WL-R-D70	3.5米*3束
19	分线器	WL-D70-009	4件
18	导线套筒	WL-D70-008	1件
17	活动瓦零件	WL-D70-007	1件
16	球架适配器	WL-D70-006	1件
15	平衡套筒	WL-D70-005	1件
14	平衡套筒	WL-D70-004	3件
13	防撞撞球	WL-D70-003	4件
12	定位环	WL-D70-002	3件
11	固定座	WL-D70-001	9件





序号	名称	型号	数量
5	弹簧	WL-Spring-D70	1件
4	固定块	WL-GDK-34	1件
3	6轴支架 (同轴组)	WL-WOP-D200	1件
2	3轴支架固定板	WL-OPH-3J-B.06	1件
1	3轴固定板	ABB-TYB-3J-B.08	1件
序号	名称	型号	数量
17	软管	WL-R-D70	3.5米
16	分线器	WL-D70-009	2件
15	耐弯罩零件	WL-OPH-D70	2件
14	活动瓦零件	WL-D70-007	1件
13	端盖筒	WL-D70-005	1件
12	防撞垫	WL-D70-003	5件
11	固定座	WL-D70-001	8件





序号	名称	型号	数量
19	软管	WL-R-D48	5米
18	分线器	WL-D48/36-009	1件
17	活动瓦形件	WL-D48-007	1件
16	球形适配器	WL-D48-006	2件
15	捆索筒	WL-D48/36-005	1件
14	软管接头	M50-AD54.5	1件
13	防撞垫球	WL-D48-003	4件
12	定位环	WL-D48-002	2件
11	固定座	WL-D48/36-001	6件
3	固定块	WL-GDK-ZT	1件
2	6轴支架 (网珠串)	WOP125-8-D27-310	1件
1	3轴支架	KR60-3-3J-BJ06	1件
序号	名称	编号	数量



图片 Picture	名称 Name	尺寸 Size	型号 Model
	固定座 System holder	适用于36、48款	WL-D48/36-001
		适用于70款	WL-D70-001
	定位环 Locating Ring	适用于36款	WL-D36-002
		适用于48款	WL-D48-002
		适用于70款	WL-D70-002
	防碰撞环 Anti collision	适用于36款	WL-D36-003
		适用于48款	WL-D48-003
		适用于70款	WL-D70-003
	末端套筒 Terminal Kit	适用于48款	WL-D48-004
		适用于70款	WL-D70-004
	前端套筒 Front end Kit	适用于48/36款	WL-D48/36-005
		适用于70款	WL-D70-005
	球型适配器 Ball adapter	适用于36款	WL-D36-006
		适用于48款	WL-D48-006
		适用于70款	WL-D70-006
	活动瓦型件 Movable	适用于36款	WL-D36-007
		适用于48款	WL-D48-007
		适用于70款	WL-D70-007
	导向套筒 Guide sleeve	适用于48款	WL-D48-008
		适用于70款	WL-D70-008



图片 Picture	名称 Name	尺寸 Size	型号 Model
	分线器 Splitter	适用于48/36款	WL-D48/36-009
		适用于70款	WL-D70-009
	软管 hose	36款软管	WL-R-D36
		48款软管	WL-R-D48
		70款软管	WL-R-D70
	导轨伸缩盒 Guide rail expansion box	适用于70款软管	WL-SSH-7001
	弹簧伸缩盒 Spring expansion box	适用于48款软管	WL-TH-804
		适用于70款软管	WL-TH-806
	U型伸缩盒 U telescopic box	适用于70款软管	WL-BOX-70
	6轴支架 Shaft bracket	适用于140法兰盘	WQP140-10-D34-360
		适用于160法兰盘	WQP160-10-D34-380
		适用于200法兰盘	WQP200-10-D34-450
	固定块 Fixed steel block	适用于27支架	WL-GDK-27
		适用于34支架(铝制)	WL-GDK-34-LZ
		适用于34支架	WL-GDK-34
	水管及宝塔接头 Water pipe and pagoda joint	隔板直通接头	M22X1.5X57
		M22宝塔接头内牙	M22X1.5X ϕ 14
		M24宝塔接头内牙	M24X1.5X ϕ 14



图片 Picture	名称 Name	尺寸 Size	型号 Model
	机器人示教器 Robot Instructor	定制	X19-00-ASM-CP1 PUR灰色
	机器人示教器 Robot Instructor	定制	X19-00-ASM-CP2 PUR灰色
	盘间线 Line between disc	定制	180186
	盘间线 Line between disc	定制	182577
	铝座 Aluminum base	适用于48款	WL-D48-AL-001
	铝座 Aluminum base	适用于70款	WL-D70-AL-001



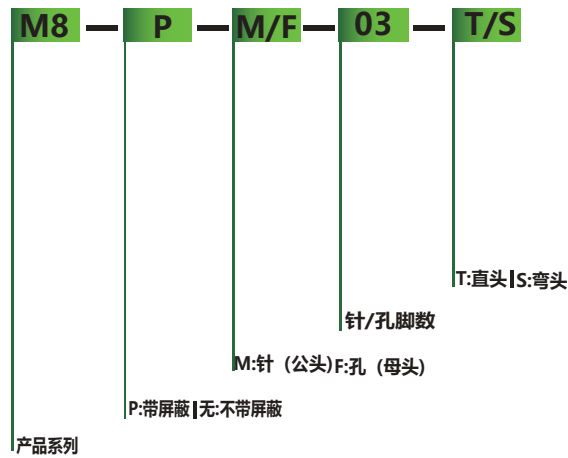


M8连接器/线束

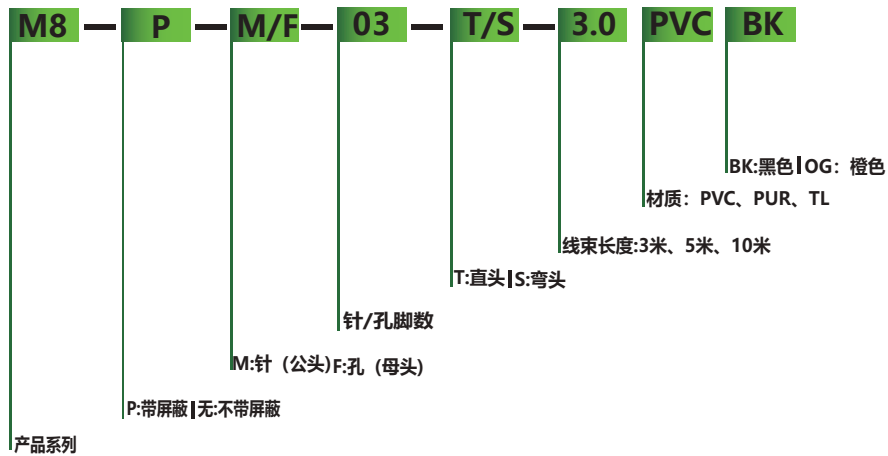
M8 connector/harness



M8连接器命名 M8 connector designation


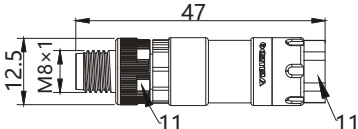



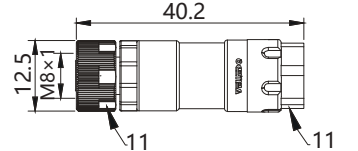
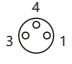


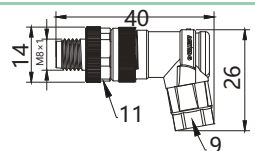



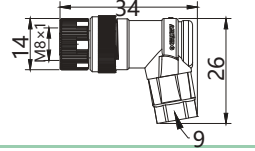
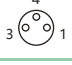


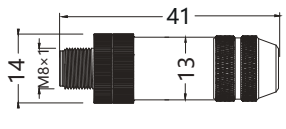


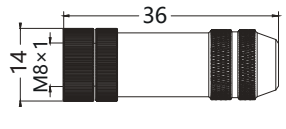



M8 连接器线束命名 M8 connector harness naming



M8 连接器 M8 Connector

现场接线 螺钉压接
Field-wireable Screw terminals

产品图	产品尺寸	规格型号	孔位定义
		M8-M03T	
		M8-M04T	
		M8-F03T	
		M8-F04T	
		M8-M03S	
		M8-M04S	
		M8-F03S	
		M8-F04S	
 屏蔽 Shield		M8P-M04T	
 屏蔽 Shield		M8P-F04T	

规格型号

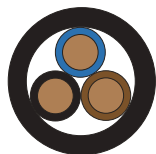
3芯

4芯

可根据使用环境因素，定制线缆长度及材质，如耐高低温，强酸碱等恶劣环境

额定电压	额定电流	压线方式	防护等级	环境温度	压接范围	电缆出线直径
60V AC/DC	MAX.4A	螺钉压接	IP65	-25~+85°C	0.14~0.5mm ²	3.5~5.0mm

可选配线缆：



黑色/BK

PVC3芯黑色线

PUR3芯黑色线

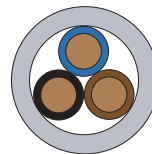
拖链3芯黑色线

下单型号：

PVC3C0.25.BK

PUR3C0.25.BK

TL3C0.25.BK



灰色/GY

PVC3芯灰色线

PUR3芯灰色线

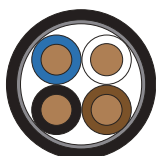
拖链3芯灰色线

下单型号：

PVC3C0.25.GY

PUR3C0.25.GY

TL3C0.25.GY



黑色/BK

PVC4芯屏蔽黑色线

PUR4芯屏蔽黑色线

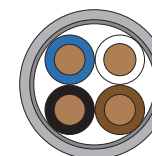
拖链4芯屏蔽黑色线

下单型号：

PVC4C0.25P.BK

PUR4C0.25P.BK

TL4C0.25P.BK



灰色/GY

PVC4芯屏蔽灰色线

PUR4芯屏蔽灰色线

拖链4芯屏蔽灰色线

下单型号：

PVC4C0.25P.GY

PUR4C0.25P.GY

TL4C0.25P.GY



电子档资料，CAD图纸3维数模请前往：WWW.VELLEDQ.COM 下载



ISO 9001 (2015) 质量管理体系

第 32 页

M8 连接器 M8 Connector



板前安装/Front install

产品图	产品尺寸	开孔图	规格型号	孔位定义
			FLQ-M8-F03(M8)-HB	
			FLQ-M8-F04(M8)-HB	
			FLQ-M8-M03(M8)-HB	
			FLQ-M8-M04(M8)-HB	
			FLQ-M8-M03(M8)-0.2	
			FLQ-M8-M03(M8)-0.3	
			FLQ-M8-M03(M8)-0.5	
			FLQ-M8-M03(M8)-1.0	
			FLQ-M8-M03(M8)-2.0	
			FLQ-M8-M04(M8)-0.2	
FLQ-M8-M04(M8)-0.3				
FLQ-M8-M04(M8)-0.5				
FLQ-M8-M04(M8)-1.0				
FLQ-M8-M04(M8)-2.0				
			FLQ-M8-F03(M8)-0.2	
			FLQ-M8-F03(M8)-0.3	
			FLQ-M8-F03(M8)-0.5	
			FLQ-M8-F03(M8)-1.0	
			FLQ-M8-F03(M8)-2.0	
			FLQ-M8-F04(M8)-0.2	
FLQ-M8-F04(M8)-0.3				
FLQ-M8-F04(M8)-0.5				
FLQ-M8-F04(M8)-1.0				
FLQ-M8-F04(M8)-2.0				


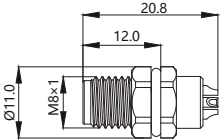




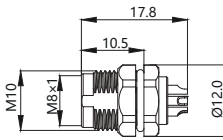
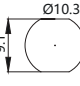

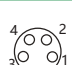

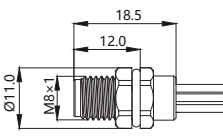
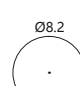


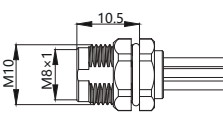
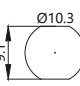


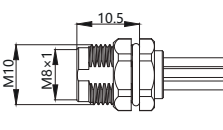
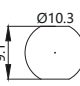
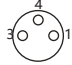

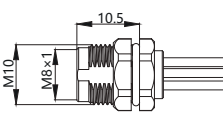
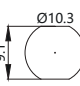


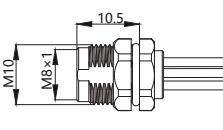
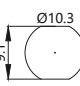

可根据使用环境因素，定制线缆长度及材质，如耐高低温，强酸碱等恶劣环境

额定电压	60 V AC/DC				
额定电流	MAX.4A				
防护等级符合IEC 60529标准	IP67				
环境温度	-25~+85°C				
电缆长度	0.2m	0.3m	0.5m	1m	2m



M8 连接器 M8 Connector

板后安装/After install

产品图	产品尺寸	开孔图	规格型号	孔位定义
			FLH-M8-M03(M8)-HB	
			FLH-M8-M04(M8)-HB	
			FLH-M8-F03(M10)-HB	
			FLH-M8-F04(M10)-HB	
			FLH-M8-M03(M8)-0.2	
			FLH-M8-M03(M8)-0.3	
			FLH-M8-M03(M8)-0.5	
			FLH-M8-M03(M8)-1.0	
			FLH-M8-M03(M8)-2.0	
			FLH-M8-M04(M8)-0.2	
			FLH-M8-M04(M8)-0.3	
			FLH-M8-M04(M8)-0.5	
			FLH-M8-M04(M8)-1.0	
			FLH-M8-M04(M8)-2.0	
			FLH-M8-F03(M10)-0.2	
			FLH-M8-F03(M10)-0.3	
			FLH-M8-F03(M10)-0.5	
			FLH-M8-F03(M10)-1.0	
			FLH-M8-F03(M10)-2.0	
			FLH-M8-F04(M10)-0.2	
			FLH-M8-F04(M10)-0.3	
			FLH-M8-F04(M10)-0.5	
			FLH-M8-F04(M10)-1.0	
			FLH-M8-F04(M10)-2.0	

可根据使用环境因素，定制线缆长度及材质，如耐高低温，强酸碱等恶劣环境

额定电压	60 V AC/DC					
额定电流	MAX.4A					
防护等级符合IEC 60529标准	IP67					
环境温度	-25~+85°C					
电缆长度	0.2m	0.3m	0.5m	1m	2m	



M8 连接器 M8 Connector

法兰安装/Flange mounting

产品图	产品尺寸	开孔图	规格型号	孔位定义
			FL-M8-M03/F03(M10)	
			FL-M8-M04/F04(M10)	

Y型连接器/Y-type connector

产品图	产品尺寸	接线图 规格型号	接线图 规格型号	孔位定义
			Y-M8-M03/2F03-B	

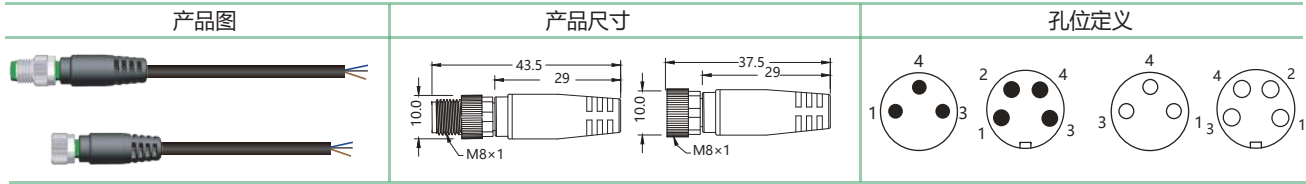
M8母头塑料防尘盖(外螺纹)

产品图	产品尺寸	规格型号
		M8-F-FCG/S



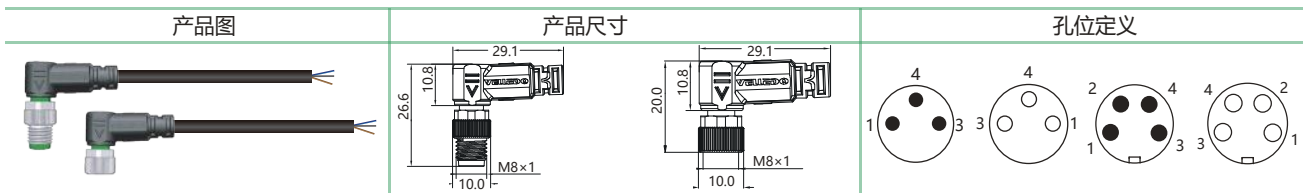
M8 连接器线束 M8 Connector harness

单端预铸线束/With open ended wires



规格型号	公头3芯	公头4芯	母头3芯	母头4芯	
PVC 黑色3m	M8-M03T-3.0PVC/BK	M8-M04T-3.0PVC/BK	M8-F03T-3.0PVC/BK	M8-F04T-3.0PVC/BK	常备品
PVC 黑色5m	M8-M03T-5.0PVC/BK	M8-M04T-5.0PVC/BK	M8-F03T-5.0PVC/BK	M8-F04T-5.0PVC/BK	
PVC 黑色10m	M8-M03T-10.0PVC/BK	M8-M04T-10.0PVC/BK	M8-F03T-10.0PVC/BK	M8-F04T-10.0PVC/BK	
PUR 黑色3m	M8-M03T-3.0PUR/BK	M8-M04T-3.0PUR/BK	M8-F03T-3.0PUR/BK	M8-F04T-3.0PUR/BK	
PUR 黑色5m	M8-M03T-5.0PUR/BK	M8-M04T-5.0PUR/BK	M8-F03T-5.0PUR/BK	M8-F04T-5.0PUR/BK	
PUR 黑色10m	M8-M03T-10.0PUR/BK	M8-M04T-10.0PUR/BK	M8-F03T-10.0PUR/BK	M8-F04T-10.0PUR/BK	
拖链 黑色3m	M8-M03T-3.0TL/BK	M8-M04T-3.0TL/BK	M8-F03T-3.0TL/BK	M8-F04T-3.0TL/BK	
拖链 黑色5m	M8-M03T-5.0TL/BK	M8-M04T-5.0TL/BK	M8-F03T-5.0TL/BK	M8-F04T-5.0TL/BK	
拖链 黑色10m	M8-M03T-10.0TL/BK	M8-M04T-10.0TL/BK	M8-F03T-10.0TL/BK	M8-F04T-10.0TL/BK	
防焊渣 橙色3m	M8-M03T-3.0FH/OG	M8-M04T-3.0FH/OG	M8-F03T-3.0FH/OG	M8-F04T-3.0FH/OG	
防焊渣 橙色5m	M8-M03T-5.0FH/OG	M8-M04T-5.0FH/OG	M8-F03T-5.0FH/OG	M8-F04T-5.0FH/OG	
防焊渣 橙色10m	M8-M03T-10.0FH/OG	M8-M04T-10.0FH/OG	M8-F03T-10.0FH/OG	M8-F04T-10.0FH/OG	
灰色线缆	GY				

单端预铸线束/With open ended wires



规格型号	公头3芯	公头4芯	母头3芯	母头4芯	
PVC 黑色3m	M8-M03S-3.0PVC/BK	M8-M04S-3.0PVC/BK	M8-F03S-3.0PVC/BK	M8-F04S-3.0PVC/BK	常备品
PVC 黑色5m	M8-M03S-5.0PVC/BK	M8-M04S-5.0PVC/BK	M8-F03S-5.0PVC/BK	M8-F04S-5.0PVC/BK	
PVC 黑色10m	M8-M03S-10.0PVC/BK	M8-M04S-10.0PVC/BK	M8-F03S-10.0PVC/BK	M8-F04S-10.0PVC/BK	
PUR 黑色3m	M8-M03S-3.0PUR/BK	M8-M04S-3.0PUR/BK	M8-F03S-3.0PUR/BK	M8-F04S-3.0PUR/BK	
PUR 黑色5m	M8-M03S-5.0PUR/BK	M8-M04S-5.0PUR/BK	M8-F03S-5.0PUR/BK	M8-F04S-5.0PUR/BK	
PUR 黑色10m	M8-M03S-10.0PUR/BK	M8-M04S-10.0PUR/BK	M8-F03S-10.0PUR/BK	M8-F04S-10.0PUR/BK	
拖链 黑色3m	M8-M03S-3.0TL/BK	M8-M04S-3.0TL/BK	M8-F03S-3.0TL/BK	M8-F04S-3.0TL/BK	
拖链 黑色5m	M8-M03S-5.0TL/BK	M8-M04S-5.0TL/BK	M8-F03S-5.0TL/BK	M8-F04S-5.0TL/BK	
拖链 黑色10m	M8-M03S-10.0TL/BK	M8-M04S-10.0TL/BK	M8-F03S-10.0TL/BK	M8-F04S-10.0TL/BK	
防焊渣 橙色3m	M8-M03S-3.0FH/OG	M8-M04S-3.0FH/OG	M8-F03S-3.0FH/OG	M8-F04S-3.0FH/OG	
防焊渣 橙色5m	M8-M03S-5.0FH/OG	M8-M04S-5.0FH/OG	M8-F03S-5.0FH/OG	M8-F04S-5.0FH/OG	
防焊渣 橙色10m	M8-M03S-10.0FH/OG	M8-M04S-10.0FH/OG	M8-F03S-10.0FH/OG	M8-F04S-10.0FH/OG	
灰色线缆	GY				

可根据使用环境因素，定制线缆长度及材质，如耐高低温，强酸碱等恶劣环境


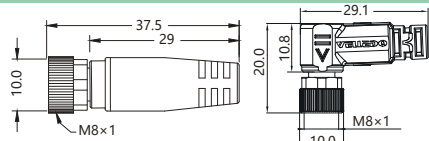
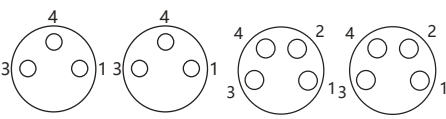
额定电压	60 V DC±25%	
线缆规格	3*0.25mm ²	4*0.25mm ²
防护等级符合IEC 60529标准	IP67	
环境温度	-25~+85°C	



M8 连接器线束 M8 Connector harness

单端预铸线束/With open ended wires


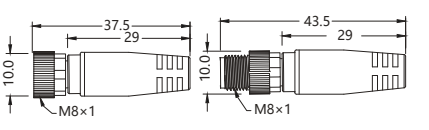
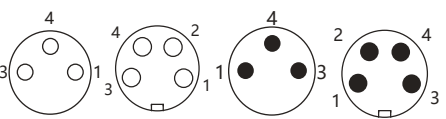


产品图	产品尺寸	孔位定义
		

规格型号	母头3芯	母头4芯	母头3芯	母头4芯
PVC 黑色3m	M8-F03T-LED-3.0PVC/BK	M8-F04T-LED-3.0PVC/BK	M8-F03S-LED-3.0PVC/BK	M8-F04S-LED-3.0PVC/BK
PVC 黑色5m	M8-F03T-LED-5.0PVC/BK	M8-F04T-LED-5.0PVC/BK	M8-F03S-LED-5.0PVC/BK	M8-F04S-LED-5.0PVC/BK
PVC 黑色10m	M8-F03T-LED-10.0PVC/BK	M8-F04T-LED-10.0PVC/BK	M8-F03S-LED-10.0PVC/BK	M8-F04S-LED-10.0PVC/BK
PUR 黑色3m	M8-F03T-LED-3.0PUR/BK	M8-F04T-LED-3.0PUR/BK	M8-F03S-LED-3.0PUR/BK	M8-F04S-LED-3.0PUR/BK
PUR 黑色5m	M8-F03T-LED-5.0PUR/BK	M8-F04T-LED-5.0PUR/BK	M8-F03S-LED-5.0PUR/BK	M8-F04S-LED-5.0PUR/BK
PUR 黑色10m	M8-F03T-LED-10.0PUR/BK	M8-F04T-LED-10.0PUR/BK	M8-F03S-LED-10.0PUR/BK	M8-F04S-LED-10.0PUR/BK
拖链 黑色3m	M8-F03T-LED-3.0TL/BK	M8-F04T-LED-3.0TL/BK	M8-F03S-LED-3.0TL/BK	M8-F04S-LED-3.0TL/BK
拖链 黑色5m	M8-F03T-LED-5.0TL/BK	M8-F04T-LED-5.0TL/BK	M8-F03S-LED-5.0TL/BK	M8-F04S-LED-5.0TL/BK
拖链 黑色10m	M8-F03T-LED-10.0TL/BK	M8-F04T-LED-10.0TL/BK	M8-F03S-LED-10.0TL/BK	M8-F04S-LED-10.0TL/BK
防焊渣 橙色3m	M8-F03T-LED-3.0FH/OG	M8-F04T-LED-3.0FH/OG	M8-F03S-LED-3.0FH/OG	M8-F04S-LED-3.0FH/OG
防焊渣 橙色5m	M8-F03T-LED-5.0FH/OG	M8-F04T-LED-5.0FH/OG	M8-F03S-LED-5.0FH/OG	M8-F04S-LED-5.0FH/OG
防焊渣 橙色10m	M8-F03T-LED-10.0FH/OG	M8-F04T-LED-10.0FH/OG	M8-F03S-LED-10.0FH/OG	M8-F04S-LED-10.0FH/OG
灰色线缆	GY			

单端预铸线束/With open ended wires



产品图	产品尺寸	孔位定义
		

规格型号	公头3芯	公头4芯	母头3芯	母头4芯
PVC 黑色3m	M8P-M03T-3.0PVC/BK	M8P-M04T-3.0PVC/BK	M8P-F03T-3.0PVC/BK	M8P-F04T-3.0PVC/BK
PVC 黑色5m	M8P-M03T-5.0PVC/BK	M8P-M04T-5.0PVC/BK	M8P-F03T-5.0PVC/BK	M8P-F04T-5.0PVC/BK
PVC 黑色10m	M8P-M03T-10.0PVC/BK	M8P-M04T-10.0PVC/BK	M8P-F03T-10.0PVC/BK	M8P-F04T-10.0PVC/BK
PUR 黑色3m	M8P-M03T-3.0PUR/BK	M8P-M04T-3.0PUR/BK	M8P-F03T-3.0PUR/BK	M8P-F04T-3.0PUR/BK
PUR 黑色5m	M8P-M03T-5.0PUR/BK	M8P-M04T-5.0PUR/BK	M8P-F03T-5.0PUR/BK	M8P-F04T-5.0PUR/BK
PUR 黑色10m	M8P-M03T-10.0PUR/BK	M8P-M04T-10.0PUR/BK	M8P-F03T-10.0PUR/BK	M8P-F04T-10.0PUR/BK
拖链 黑色3m	M8P-M03T-3.0TL/BK	M8P-M04T-3.0TL/BK	M8P-F03T-3.0TL/BK	M8P-F04T-3.0TL/BK
拖链 黑色5m	M8P-M03T-5.0TL/BK	M8P-M04T-5.0TL/BK	M8P-F03T-5.0TL/BK	M8P-F04T-5.0TL/BK
拖链 黑色10m	M8P-M03T-10.0TL/BK	M8P-M04T-10.0TL/BK	M8P-F03T-10.0TL/BK	M8P-F04T-10.0TL/BK
防焊渣 橙色3m	M8P-M03T-3.0FH/OG	M8P-M04T-3.0FH/OG	M8P-F03T-3.0FH/OG	M8P-F04T-3.0FH/OG
防焊渣 橙色5m	M8P-M03T-5.0FH/OG	M8P-M04T-5.0FH/OG	M8P-F03T-5.0FH/OG	M8P-F04T-5.0FH/OG
防焊渣 橙色10m	M8P-M03T-10.0FH/OG	M8P-M04T-10.0FH/OG	M8P-F03T-10.0FH/OG	M8P-F04T-10.0FH/OG
灰色线缆	GY			

可根据使用环境因素，定制线缆长度及材质，如耐高低温，强酸碱等恶劣环境


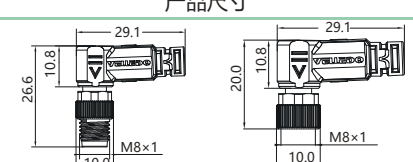
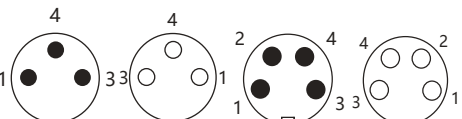
额定电压	60 V DC±25%	
线缆规格	3*0.25mm ²	4*0.25mm ²
防护等级符合IEC 60529标准	IP67	
环境温度	-25~+85°C	



M8 连接器线束 M8 Connector harness


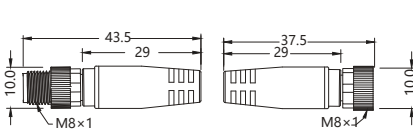
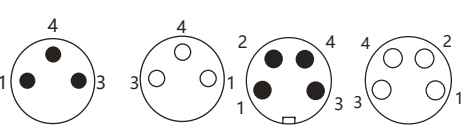
单端预铸线束/With open ended wires



产品图	产品尺寸	孔位定义
		

规格型号	公头3芯	公头4芯	母头3芯	母头4芯	
PVC 黑色3m	M8P-M03S-3.0PVC/BK	M8P-M04S-3.0PVC/BK	M8P-F03S-3.0PVC/BK	M8P-F04S-3.0PVC/BK	常备品
PVC 黑色5m	M8P-M03S-5.0PVC/BK	M8P-M04S-5.0PVC/BK	M8P-F03S-5.0PVC/BK	M8P-F04S-5.0PVC/BK	
PVC 黑色10m	M8P-M03S-10.0PVC/BK	M8P-M04S-10.0PVC/BK	M8P-F03S-10.0PVC/BK	M8P-F04S-10.0PVC/BK	
PUR 黑色3m	M8P-M03S-3.0PUR/BK	M8P-M04S-3.0PUR/BK	M8P-F03S-3.0PUR/BK	M8P-F04S-3.0PUR/BK	
PUR 黑色5m	M8P-M03S-5.0PUR/BK	M8P-M04S-5.0PUR/BK	M8P-F03S-5.0PUR/BK	M8P-F04S-5.0PUR/BK	
PUR 黑色10m	M8P-M03S-10.0PUR/BK	M8P-M04S-10.0PUR/BK	M8P-F03S-10.0PUR/BK	M8P-F04S-10.0PUR/BK	
拖链 黑色3m	M8P-M03S-3.0TL/BK	M8P-M04S-3.0TL/BK	M8P-F03S-3.0TL/BK	M8P-F04S-3.0TL/BK	
拖链 黑色5m	M8P-M03S-5.0TL/BK	M8P-M04S-5.0TL/BK	M8P-F03S-5.0TL/BK	M8P-F04S-5.0TL/BK	
拖链 黑色10m	M8P-M03S-10.0TL/BK	M8P-M04S-10.0TL/BK	M8P-F03S-10.0TL/BK	M8P-F04S-10.0TL/BK	
防焊渣 橙色3m	M8P-M03S-3.0FH/OG	M8P-M04S-3.0FH/OG	M8P-F03S-3.0FH/OG	M8P-F04S-3.0FH/OG	
防焊渣 橙色5m	M8P-M03S-5.0FH/OG	M8P-M04S-5.0FH/OG	M8P-F03S-5.0FH/OG	M8P-F04S-5.0FH/OG	
防焊渣 橙色10m	M8P-M03S-10.0FH/OG	M8P-M04S-10.0FH/OG	M8P-F03S-10.0FH/OG	M8P-F04S-10.0FH/OG	
灰色线缆	GY				

双端预铸线束/Double end pre cast wire harness

产品图	产品尺寸	孔位定义
		

规格型号	3芯	4芯
PVC 黑色3m	M8-M03T/F03T-3.0PVC/BK	M8-M04T/F04T-3.0PVC/BK
PVC 黑色5m	M8-M03T/F03T-5.0PVC/BK	M8-M04T/F04T-5.0PVC/BK
PVC 黑色10m	M8-M03T/F03T-10.0PVC/BK	M8-M04T/F04T-10.0PVC
PUR 黑色3m	M8-M03T/F03T-3.0PUR/BK	M8-M04T/F04T-3.0PUR/BK
PUR 黑色5m	M8-M03T/F03T-5.0PUR/BK	M8-M04T/F04T-5.0PUR/BK
PUR 黑色10m	M8-M03T/F03T-10.0PUR/BK	M8-M04T/F04T-10.0PUR/BK
拖链 黑色3m	M8-M03T/F03T-3.0TL/BK	M8-M04T/F04T-3.0TL/BK
拖链 黑色5m	M8-M03T/F03T-5.0TL/BK	M8-M04T/F04T-5.0TL/BK
拖链 黑色10m	M8-M03T/F03T-10.0TL/BK	M8-M04T/F04T-10.0TL/BK
防焊渣 橙色3m	M8-M03T/F03T-3.0FH/OG	M8-M04T/F04T-3.0FH/OG
防焊渣 橙色5m	M8-M03T/F03T-5.0FH/OG	M8-M04T/F04T-5.0FH/OG
防焊渣 橙色10m	M8-M03T/F03T-10.0FH/OG	M8-M04T/F04T-10.0FH/OG
灰色线缆	GY	

可根据使用环境因素，定制线缆长度及材质，如耐高温，强酸碱等恶劣环境

额定电压	60 V DC±25%	
线缆规格	3*0.25mm ²	4*0.25mm ²
防护等级符合IEC 60529标准	IP67	
环境温度	-25~+85°C	



M8 连接器线束 M8 Connector harness



双端预铸线束/Double end pre cast wire harness

产品图	产品尺寸	孔位定义

规格型号	3芯	4芯
PVC 黑色3m	M8-M03T/M03S-3.0PVC/BK	M8-M04T/M04S-3.0PVC/BK
PVC 黑色5m	M8-M03T/M03S-5.0PVC/BK	M8-M04T/M04S-5.0PVC/BK
PVC 黑色10m	M8-M03T/M03S-10.0PVC/BK	M8-M04T/M04S-10.0PVC/BK
PUR 黑色3m	M8-M03T/M03S-3.0PUR/BK	M8-M04T/M04S-3.0PUR/BK
PUR 黑色5m	M8-M03T/M03S-5.0PUR/BK	M8-M04T/M04S-5.0PUR/BK
PUR 黑色10m	M8-M03T/M03S-10.0PUR/BK	M8-M04T/M04S-10.0PUR/BK
拖链 黑色3m	M8-M03T/M03S-3.0TL/BK	M8-M04T/M04S-3.0TL/BK
拖链 黑色5m	M8-M03T/M03S-5.0TL/BK	M8-M04T/M04S-5.0TL/BK
拖链 黑色10m	M8-M03T/M03S-10.0TL/BK	M8-M04T/M04S-10.0TL/BK
防焊渣 橙色3m	M8-M03T/M03S-3.0FH/OG	M8-M04T/M04S-3.0FH/OG
防焊渣 橙色5m	M8-M03T/M03S-5.0FH/OG	M8-M04T/M04S-5.0FH/OG
防焊渣 橙色10m	M8-M03T/M03S-10.0FH/OG	M8-M04T/M04S-10.0FH/OG

灰色线缆 GY

双端预铸线束/Double end pre cast wire harness



产品图	产品尺寸	孔位定义

规格型号	3芯	4芯
PVC 黑色3m	M8-M03T/F03T-LED-3.0PVC/BK	M8-M04T/F04T-LED-3.0PVC/BK
PVC 黑色5m	M8-M03T/F03T-LED-5.0PVC/BK	M8-M04T/F04T-LED-5.0PVC/BK
PVC 黑色10m	M8-M03T/F03T-LED-10.0PVC/BK	M8-M04T/F04T-LED-10.0PVC/BK
PUR 黑色3m	M8-M03T/F03T-LED-3.0PUR/BK	M8-M04T/F04T-LED-3.0PUR/BK
PUR 黑色5m	M8-M03T/F03T-LED-5.0PUR/BK	M8-M04T/F04T-LED-5.0PUR/BK
PUR 黑色10m	M8-M03T/F03T-LED-10.0PUR/BK	M8-M04T/F04T-LED-10.0PUR/BK
拖链 黑色3m	M8-M03T/F03T-LED-3.0TL/BK	M8-M04T/F04T-LED-3.0TL/BK
拖链 黑色5m	M8-M03T/F03T-LED-5.0TL/BK	M8-M04T/F04T-LED-5.0TL/BK
拖链 黑色10m	M8-M03T/F03T-LED-10.0TL/BK	M8-M04T/F04T-LED-10.0TL/BK
防焊渣 橙色3m	M8-M03T/F03T-LED-3.0FH/OG	M8-M04T/F04T-LED-3.0FH/OG
防焊渣 橙色5m	M8-M03T/F03T-LED-5.0FH/OG	M8-M04T/F04T-LED-5.0FH/OG
防焊渣 橙色10m	M8-M03T/F03T-LED-10.0FH/OG	M8-M04T/F04T-LED-10.0FH/OG

灰色线缆 GY

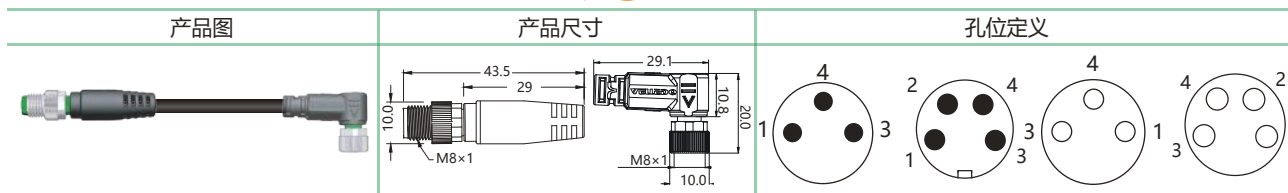
可根据使用环境因素，定制线缆长度及材质，如耐高低温，强酸碱等恶劣环境

额定电压	60 V DC±25%	
线缆规格	3*0.25mm ²	4*0.25mm ²
防护等级符合IEC 60529标准	IP67	
环境温度	-25~+85°C	



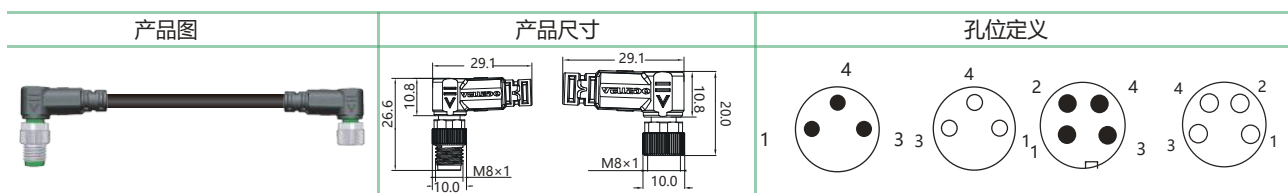
M8 连接器线束 M8 Connector harness

双端预铸线束/Double end pre cast wire harness



规格型号	3芯	4芯
PVC 黑色3m	M8-M03T/F03S-LED-3.0PVC/BK	M8-M04T/F04S-LED-3.0PVC/BK
PVC 黑色5m	M8-M03T/F03S-LED-5.0PVC/BK	M8-M04T/F04S-LED-5.0PVC/BK
PVC 黑色10m	M8-M03T/F03S-LED-10.0PVC/BK	M8-M04T/F04S-LED-10.0PVC/BK
PUR 黑色3m	M8-M03T/F03S-LED-3.0PUR/BK	M8-M04T/F04S-LED-3.0PUR/BK
PUR 黑色5m	M8-M03T/F03S-LED-5.0PUR/BK	M8-M04T/F04S-LED-5.0PUR/BK
PUR 黑色10m	M8-M03T/F03S-LED-10.0PUR/BK	M8-M04T/F04S-LED-10.0PUR/BK
拖链 黑色3m	M8-M03T/F03S-LED-3.0TL/BK	M8-M04T/F04S-LED-3.0TL/BK
拖链 黑色5m	M8-M03T/F03S-LED-5.0TL/BK	M8-M04T/F04S-LED-5.0TL/BK
拖链 黑色10m	M8-M03T/F03S-LED-10.0TL/BK	M8-M04T/F04S-LED-10.0TL/BK
防焊渣 橙色3m	M8-M03T/F03S-LED-3.0FH/OG	M8-M04T/F04S-LED-5.0FH/OG
防焊渣 橙色5m	M8-M03T/F03S-LED-5.0FH/OG	M8-M04T/F04S-LED-3.0FH/OG
防焊渣 橙色10m	M8-M03T/F03S-LED-10.0FH/OG	M8-M04T/F04S-LED-10.0FH/OG
灰色线缆	GY	

双端预铸线束/Double end pre cast wire harness



规格型号	3芯	4芯
PVC 黑色3m	M8-M03S/F03S-3.0PVC/BK	M8-M04S/F04S-3.0PVC/BK
PVC 黑色5m	M8-M03S/F03S-5.0PVC/BK	M8-M04S/F04S-5.0PVC/BK
PVC 黑色10m	M8-M03S/F03S-10.0PVC/BK	M8-M04S/F04S-10.0PVC/BK
PUR 黑色3m	M8-M03S/F03S-3.0PUR/BK	M8-M04S/F04S-3.0PUR/BK
PUR 黑色5m	M8-M03S/F03S-5.0PUR/BK	M8-M04S/F04S-5.0PUR/BK
PUR 黑色10m	M8-M03S/F03S-10.0PUR/BK	M8-M04S/F04S-10.0PUR/BK
拖链 黑色3m	M8-M03S/F03S-3.0TL/BK	M8-M04S/F04S-3.0TL/BK
拖链 黑色5m	M8-M03S/F03S-5.0TL/BK	M8-M04S/F04S-5.0TL/BK
拖链 黑色10m	M8-M03S/F03S-10.0TL/BK	M8-M04S/F04S-10.0TL/BK
防焊渣 橙色3m	M8-M03S/F03S-3.0FH/OG	M8-M04S/F04S-3.0FH/OG
防焊渣 橙色5m	M8-M03S/F03S-5.0FH/OG	M8-M04S/F04S-5.0FH/OG
防焊渣 橙色10m	M8-M03S/F03S-10.0FH/OG	M8-M04S/F04S-10.0FH/OG
灰色线缆	GY	

可根据使用环境因素，定制线缆长度及材质，如耐高低温，强酸碱等恶劣环境

额定电压	60 V DC±25%	
线缆规格	3*0.25mm ²	4*0.25mm ²
防护等级符合IEC 60529标准	IP67	
环境温度	-25~+85°C	



M8 连接器线束 M8 Connector harness



双端预铸线束/Double end pre cast wire harness



产品图	产品尺寸	孔位定义

规格型号	3芯	4芯
PVC 黑色3m	M8-M03S/F03T-LED-3.0PVC/BK	M8-M04S/F04T-LED-3.0PVC/BK
PVC 黑色5m	M8-M03S/F03T-LED-5.0PVC/BK	M8-M04S/F04T-LED-5.0PVC/BK
PVC 黑色10m	M8-M03S/F03T-LED-10.0PVC/BK	M8-M04S/F04T-LED-10.0PVC/BK
PUR 黑色3m	M8-M03S/F03T-LED-3.0PUR/BK	M8-M04S/F04T-LED-3.0PUR/BK
PUR 黑色5m	M8-M03S/F03T-LED-5.0PUR/BK	M8-M04S/F04T-LED-5.0PUR/BK
PUR 黑色10m	M8-M03S/F03T-LED-10.0PUR/BK	M8-M04S/F04T-LED-10.0PUR/BK
拖链 黑色3m	M8-M03S/F03T-LED-3.0TL/BK	M8-M04S/F04T-LED-3.0TL/BK
拖链 黑色5m	M8-M03S/F03T-LED-5.0TL/BK	M8-M04S/F04T-LED-5.0TL/BK
拖链 黑色10m	M8-M03S/F03T-LED-10.0TL/BK	M8-M04S/F04T-LED-10.0TL/BK
防焊渣 橙色3m	M8-M03S/F03T-LED-3.0FH/OG	M8-M04S/F04T-LED-3.0FH/OG
防焊渣 橙色5m	M8-M03S/F03T-LED-5.0FH/OG	M8-M04S/F04T-LED-5.0FH/OG
防焊渣 橙色10m	M8-M03S/F03T-LED-10.0FH/OG	M8-M04S/F04T-LED-10.0FH/OG
灰色线缆	GY	

双端预铸线束/Double end pre cast wire harness



产品图	产品尺寸	孔位定义

规格型号	3芯	4芯
PVC 黑色3m	M8-M03S/F03S-LED-3.0PVC/BK	M8-M04S/F04S-LED-3.0PVC/BK
PVC 黑色5m	M8-M03S/F03S-LED-5.0PVC/BK	M8-M04S/F04S-LED-5.0PVC/BK
PVC 黑色10m	M8-M03S/F03S-LED-10.0PVC/BK	M8-M04S/F04S-LED-10.0PVC/BK
PUR 黑色3m	M8-M03S/F03S-LED-3.0PUR/BK	M8-M04S/F04S-LED-3.0PUR/BK
PUR 黑色5m	M8-M03S/F03S-LED-5.0PUR/BK	M8-M04S/F04S-LED-5.0PUR/BK
PUR 黑色10m	M8-M03S/F03S-LED-10.0PUR/BK	M8-M04S/F04S-LED-10.0PUR/BK
拖链 黑色3m	M8-M03S/F03S-LED-3.0TL/BK	M8-M04S/F04S-LED-3.0TL/BK
拖链 黑色5m	M8-M03S/F03S-LED-5.0TL/BK	M8-M04S/F04S-LED-5.0TL/BK
拖链 黑色10m	M8-M03S/F03S-LED-10.0TL/BK	M8-M04S/F04S-LED-10.0TL/BK
防焊渣 橙色3m	M8-M03S/F03S-LED-3.0FH/OG	M8-M04S/F04S-LED-3.0FH/OG
防焊渣 橙色5m	M8-M03S/F03S-LED-5.0FH/OG	M8-M04S/F04S-LED-5.0FH/OG
防焊渣 橙色10m	M8-M03S/F03S-LED-10.0FH/OG	M8-M04S/F04S-LED-10.0FH/OG
灰色线缆	GY	

可根据使用环境因素，定制线缆长度及材质，如耐高低温，强酸碱等恶劣环境


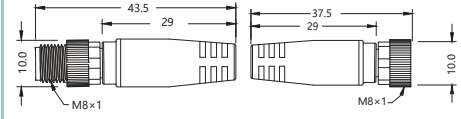
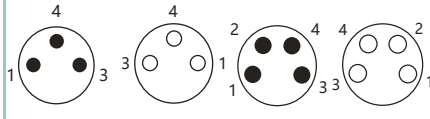
额定电压	60 V DC±25%	
线缆规格	3*0.25mm ²	4*0.25mm ²
防护等级符合IEC 60529标准	IP67	
环境温度	-25~+85°C	



M8 连接器线束 M8 Connector harness

双端预铸线束/Double end pre cast wire harness


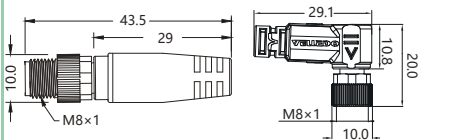
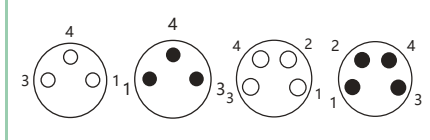


产品图	产品尺寸	孔位定义
		

规格型号	3芯	4芯
PVC 黑色3m	M8P-M03T/F03T-3.0PVC/BK	M8P-M04T/F04T-3.0PVC/BK
PVC 黑色5m	M8P-M03T/F03T-5.0PVC/BK	M8P-M04T/F04T-5.0PVC/BK
PVC 黑色10m	M8P-M03T/F03T-10.0PVC/BK	M8P-M04T/F04T-10.0PVC/BK
PUR 黑色3m	M8P-M03T/F03T-3.0PUR/BK	M8P-M04T/F04T-3.0PUR/BK
PUR 黑色5m	M8P-M03T/F03T-5.0PUR/BK	M8P-M04T/F04T-5.0PUR/BK
PUR 黑色10m	M8P-M03T/F03T-10.0PUR/BK	M8P-M04T/F04T-10.0PUR/BK
拖链 黑色3m	M8P-M03T/F03T-3.0TL/BK	M8P-M04T/F04T-3.0TL/BK
拖链 黑色5m	M8P-M03T/F03T-5.0TL/BK	M8P-M04T/F04T-5.0TL/BK
拖链 黑色10m	M8P-M03T/F03T-10.0TL/BK	M8P-M04T/F04T-10.0TL/BK
防焊渣 橙色3m	M8P-M03T/F03T-3.0FH/OG	M8P-M04T/F04T-3.0FH/OG
防焊渣 橙色5m	M8P-M03T/F03T-5.0FH/OG	M8P-M04T/F04T-5.0FH/OG
防焊渣 橙色10m	M8P-M03T/F03T-10.0FH/OG	M8P-M04T/F04T-10.0FH/OG
灰色线缆	GY	

双端预铸线束/Double end pre cast wire harness



产品图	产品尺寸	孔位定义
		

规格型号	3芯	4芯
PVC 黑色3m	M8P-M03T/F03S-3.0PVC/BK	M8P-M04T/F04S-3.0PVC/BK
PVC 黑色5m	M8P-M03T/F03S-5.0PVC/BK	M8P-M04T/F04S-5.0PVC/BK
PVC 黑色10m	M8P-M03T/F03S-10.0PVC/BK	M8P-M04T/F04S-10.0PVC/BK
PUR 黑色3m	M8P-M03T/F03S-3.0PUR/BK	M8P-M04T/F04S-3.0PUR/BK
PUR 黑色5m	M8P-M03T/F03S-5.0PUR/BK	M8P-M04T/F04S-5.0PUR/BK
PUR 黑色10m	M8P-M03T/F03S-10.0PUR/BK	M8P-M04T/F04S-10.0PUR/BK
拖链 黑色3m	M8P-M03T/F03S-3.0TL/BK	M8P-M04T/F04S-3.0TL/BK
拖链 黑色5m	M8P-M03T/F03S-5.0TL/BK	M8P-M04T/F04S-5.0TL/BK
拖链 黑色10m	M8P-M03T/F03S-10.0TL/BK	M8P-M04T/F04S-10.0TL/BK
防焊渣 橙色3m	M8P-M03T/F03S-3.0FH/OG	M8P-M04T/F04S-3.0FH/OG
防焊渣 橙色5m	M8P-M03T/F03S-5.0FH/OG	M8P-M04T/F04S-5.0FH/OG
防焊渣 橙色10m	M8P-M03T/F03S-10.0FH/OG	M8P-M04T/F04S-10.0FH/OG
灰色线缆	GY	

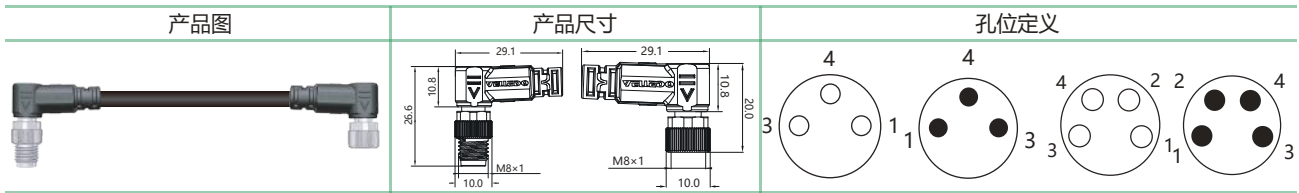
可根据使用环境因素，定制线缆长度及材质，如耐高低温，强酸碱等恶劣环境

额定电压	60 V DC±25%	
线缆规格	3*0.25mm ²	4*0.25mm ²
防护等级符合IEC 60529标准	IP67	
环境温度	-25~+85°C	



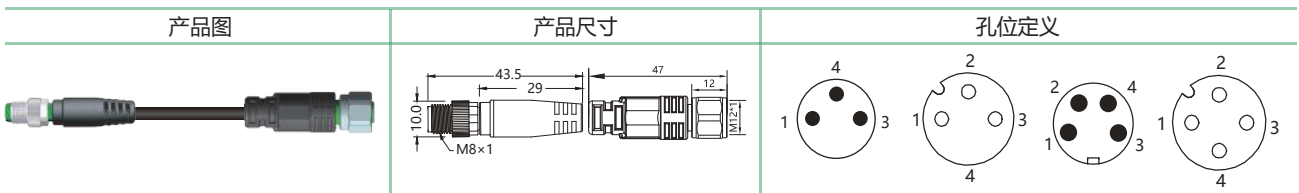
M8 连接器线束 M8 Connector harness

双端预铸线束/Double end pre cast wire harness



规格型号	3芯	4芯
PVC 黑色3m	M8P-M03S/F03S-3.0PVC/BK	M8P-M04S/F04S-3.0PVC/BK
PVC 黑色5m	M8P-M03S/F03S-5.0PVC/BK	M8P-M04S/F04S-5.0PVC/BK
PVC 黑色10m	M8P-M03S/F03S-10.0PVC/BK	M8P-M04S/F04S-10.0PVC/BK
PUR 黑色3m	M8P-M03S/F03S-3.0PUR/BK	M8P-M04S/F04S-3.0PUR/BK
PUR 黑色5m	M8P-M03S/F03S-5.0PUR/BK	M8P-M04S/F04S-5.0PUR/BK
PUR 黑色10m	M8P-M03S/F03S-10.0PUR/BK	M8P-M04S/F04S-10.0PUR/BK
拖链 黑色3m	M8P-M03S/F03S-3.0TL/BK	M8P-M04S/F04S-3.0TL/BK
拖链 黑色5m	M8P-M03S/F03S-5.0TL/BK	M8P-M04S/F04S-5.0TL/BK
拖链 黑色10m	M8P-M03S/F03S-10.0TL/BK	M8P-M04S/F04S-10.0TL/BK
防焊渣 橙色3m	M8P-M03S/F03S-3.0FH/OG	M8P-M04S/F04S-3.0FH/OG
防焊渣 橙色5m	M8P-M03S/F03S-5.0FH/OG	M8P-M04S/F04S-5.0FH/OG
防焊渣 橙色10m	M8P-M03S/F03S-10.0FH/OG	M8P-M04S/F04S-10.0FH/OG
灰色线缆	GY	

双端预铸线束/Double end pre cast wire harness



规格型号	3芯	4芯
PVC 黑色3m	M8-M03T/M12-F03T-3.0PVC/BK	M8-M04T/M12-F04T-3.0PVC/BK
PVC 黑色5m	M8-M03T/M12-F03T-5.0PVC/BK	M8-M04T/M12-F04T-5.0PVC/BK
PVC 黑色10m	M8-M03T/M12-F03T-10.0PVC/BK	M8-M04T/M12-F04T-10.0PVC/BK
PUR 黑色3m	M8-M03T/M12-F03T-3.0PUR/BK	M8-M04T/M12-F04T-3.0PUR/BK
PUR 黑色5m	M8-M03T/M12-F03T-5.0PUR/BK	M8-M04T/M12-F04T-5.0PUR/BK
PUR 黑色10m	M8-M03T/M12-F03T-10.0PUR/BK	M8-M04T/M12-F04T-10.0PUR/BK
拖链 黑色3m	M8-M03T/M12-F03T-3.0TL/BK	M8-M04T/M12-F04T-3.0TL/BK
拖链 黑色5m	M8-M03T/M12-F03T-5.0TL/BK	M8-M04T/M12-F04T-5.0TL/BK
拖链 黑色10m	M8-M03T/M12-F03T-10.0TL/BK	M8-M04T/M12-F04T-10.0TL/BK
防焊渣 橙色3m	M8-M03T/M12-F03T-3.0FH/OG	M8-M04T/M12-F04T-3.0FH/OG
防焊渣 橙色5m	M8-M03T/M12-F03T-5.0FH/OG	M8-M04T/M12-F04T-5.0FH/OG
防焊渣 橙色10m	M8-M03T/M12-F03T-10.0FH/OG	M8-M04T/M12-F04T-10.0FH/OG
灰色线缆	GY	

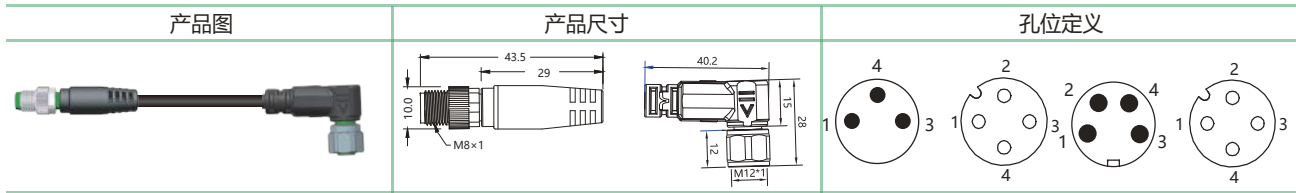
可根据使用环境因素，定制线缆长度及材质，如耐高低温，强酸碱等恶劣环境

额定电压	60 V DC±25%	
线缆规格	3*0.25mm ²	4*0.25mm ²
防护等级符合IEC 60529标准	IP67	
环境温度	-25~+85°C	



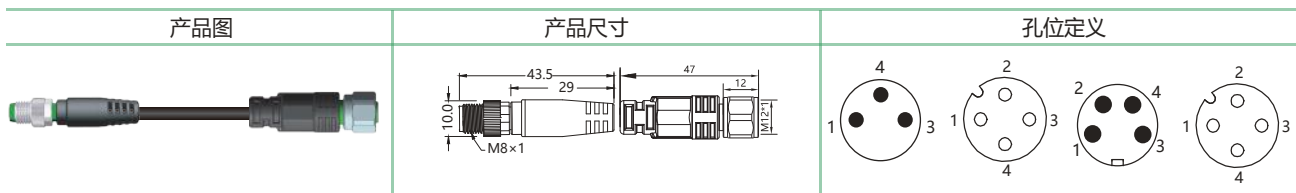
M8 连接器线束 M8 Connector harness

双端预铸线束/Double end pre cast wire harness



规格型号	3芯	4芯
PVC 黑色3m	M8-M03T/M12-F03S-3.0PVC/BK	M8-M04T/M12-F04S-3.0PVC/BK
PVC 黑色5m	M8-M03T/M12-F03S-5.0PVC/BK	M8-M04T/M12-F04S-5.0PVC/BK
PVC 黑色10m	M8-M03T/M12-F03S-10.0PVC/BK	M8-M04T/M12-F04S-10.0PVC/BK
PUR 黑色3m	M8-M03T/M12-F03S-3.0PUR/BK	M8-M04T/M12-F04S-3.0PUR/BK
PUR 黑色5m	M8-M03T/M12-F03S-5.0PUR/BK	M8-M04T/M12-F04S-5.0PUR/BK
PUR 黑色10m	M8-M03T/M12-F03S-10.0PUR/BK	M8-M04T/M12-F04S-10.0PUR/BK
拖链 黑色3m	M8-M03T/M12-F03S-3.0TL/BK	M8-M04T/M12-F04S-3.0TL/BK
拖链 黑色5m	M8-M03T/M12-F03S-5.0TL/BK	M8-M04T/M12-F04S-5.0TL/BK
拖链 黑色10m	M8-M03T/M12-F03S-10.0TL/BK	M8-M04T/M12-F04S-10.0TL/BK
防焊渣 橙色3m	M8-M03T/M12-F03S-3.0FH/OG	M8-M04T/M12-F04S-3.0FH/OG
防焊渣 橙色5m	M8-M03T/M12-F03S-5.0FH/OG	M8-M04T/M12-F04S-5.0FH/OG
防焊渣 橙色10m	M8-M03T/M12-F03S-10.0FH/OG	M8-M04T/M12-F04S-10.0FH/OG
灰色线缆	GY	

双端预铸线束/Double end pre cast wire harness



规格型号	3芯	4芯
PVC 黑色3m	M8-M03T/M12-F03T-LED-3.0PVC/BK	M8-M04T/M12-F04T-LED-3.0PVC/BK
PVC 黑色5m	M8-M03T/M12-F03T-LED-5.0PVC/BK	M8-M04T/M12-F04T-LED-5.0PVC/BK
PVC 黑色10m	M8-M03T/M12-F03T-LED-10.0PVC/BK	M8-M04T/M12-F04T-LED-10.0PVC/BK
PUR 黑色3m	M8-M03T/M12-F03T-LED-3.0PUR/BK	M8-M04T/M12-F04T-LED-3.0PUR/BK
PUR 黑色5m	M8-M03T/M12-F03T-LED-5.0PUR/BK	M8-M04T/M12-F04T-LED-5.0PUR/BK
PUR 黑色10m	M8-M03T/M12-F03T-LED-10.0PUR/BK	M8-M04T/M12-F04T-LED-10.0PUR/BK
拖链 黑色3m	M8-M03T/M12-F03T-LED-3.0TL/BK	M8-M04T/M12-F04T-LED-3.0TL/BK
拖链 黑色5m	M8-M03T/M12-F03T-LED-5.0TL/BK	M8-M04T/M12-F04T-LED-5.0TL/BK
拖链 黑色10m	M8-M03T/M12-F03T-LED-10.0TL/BK	M8-M04T/M12-F04T-LED-10.0TL/BK
防焊渣 橙色3m	M8-M03T/M12-F03T-LED-3.0FH/OG	M8-M04T/M12-F04T-LED-3.0FH/OG
防焊渣 橙色5m	M8-M03T/M12-F03T-LED-5.0FH/OG	M8-M04T/M12-F04T-LED-5.0FH/OG
防焊渣 橙色10m	M8-M03T/M12-F03T-LED-10.0FH/OG	M8-M04T/M12-F04T-LED-10.0FH/OG
灰色线缆	GY	

可根据使用环境因素，定制线缆长度及材质，如耐高低温，强酸碱等恶劣环境


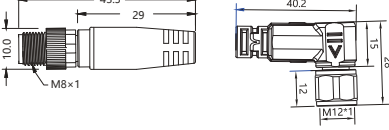
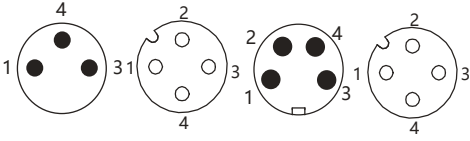
额定电压	60 V DC±25%	
线缆规格	3*0.25mm ²	4*0.25mm ²
防护等级符合IEC 60529标准	IP67	
环境温度	-25~+85°C	



M8 连接器线束 M8 Connector harness


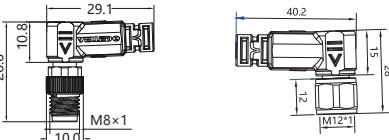
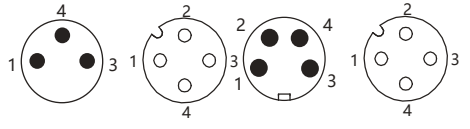
双端预铸线束/Double end pre cast wire harness



产品图	产品尺寸	孔位定义
		

规格型号	3芯	4芯
PVC 黑色3m	M8-M03T/M12-F03S-LED-3.0PVC/BK	M8-M04T/M12-F04S-LED-3.0PVC/BK
PVC 黑色5m	M8-M03T/M12-F03S-LED-5.0PVC/BK	M8-M04T/M12-F04S-LED-5.0PVC/BK
PVC 黑色10m	M8-M03T/M12-F03S-LED-10.0PVC/BK	M8-M04T/M12-F04S-LED-10.0PVC/BK
PUR 黑色3m	M8-M03T/M12-F03S-LED-3.0PUR/BK	M8-M04T/M12-F04S-LED-3.0PUR/BK
PUR 黑色5m	M8-M03T/M12-F03S-LED-5.0PUR/BK	M8-M04T/M12-F04S-LED-5.0PUR/BK
PUR 黑色10m	M8-M03T/M12-F03S-LED-10.0PUR/BK	M8-M04T/M12-F04S-LED-10.0PUR/BK
拖链 黑色3m	M8-M03T/M12-F03S-LED-3.0TL/BK	M8-M04T/M12-F04S-LED-3.0TL/BK
拖链 黑色5m	M8-M03T/M12-F03S-LED-5.0TL/BK	M8-M04T/M12-F04S-LED-5.0TL/BK
拖链 黑色10m	M8-M03T/M12-F03S-LED-10.0TL/BK	M8-M04T/M12-F04S-LED-10.0TL/BK
防焊渣 橙色3m	M8-M03T/M12-F03S-LED-3.0FH/OG	M8-M04T/M12-F04S-LED-3.0FH/OG
防焊渣 橙色5m	M8-M03T/M12-F03S-LED-5.0FH/OG	M8-M04T/M12-F04S-LED-5.0FH/OG
防焊渣 橙色10m	M8-M03T/M12-F03S-LED-10.0FH/OG	M8-M04T/M12-F04S-LED-10.0FH/OG
灰色线缆	GY	

双端预铸线束/Double end pre cast wire harness

产品图	产品尺寸	孔位定义
		

规格型号	3芯	4芯
PVC 黑色3m	M8-M03S/M12-F03S-3.0PVC/BK	M8-M04S/M12-F04S-3.0PVC/BK
PVC 黑色5m	M8-M03S/M12-F03S-5.0PVC/BK	M8-M04S/M12-F04S-5.0PVC/BK
PVC 黑色10m	M8-M03S/M12-F03S-10.0PVC/BK	M8-M04S/M12-F04S-10.0PVC/BK
PUR 黑色3m	M8-M03S/M12-F03S-3.0PUR/BK	M8-M04S/M12-F04S-3.0PUR/BK
PUR 黑色5m	M8-M03S/M12-F03S-5.0PUR/BK	M8-M04S/M12-F04S-5.0PUR/BK
PUR 黑色10m	M8-M03S/M12-F03S-10.0PUR/BK	M8-M04S/M12-F04S-10.0PUR/BK
拖链 黑色3m	M8-M03S/M12-F03S-3.0TL/BK	M8-M04S/M12-F04S-3.0TL/BK
拖链 黑色5m	M8-M03S/M12-F03S-5.0TL/BK	M8-M04S/M12-F04S-5.0TL/BK
拖链 黑色10m	M8-M03S/M12-F03S-10.0TL/BK	M8-M04S/M12-F04S-10.0TL/BK
防焊渣 橙色3m	M8-M03S/M12-F03S-3.0FH/OG	M8-M04S/M12-F04S-3.0FH/OG
防焊渣 橙色5m	M8-M03S/M12-F03S-5.0FH/OG	M8-M04S/M12-F04S-5.0FH/OG
防焊渣 橙色10m	M8-M03S/M12-F03S-10.0FH/OG	M8-M04S/M12-F04S-10.0FH/OG
灰色线缆	GY	

可根据使用环境因素，定制线缆长度及材质，如耐高低温，强酸碱等恶劣环境

额定电压	60 V DC±25%	
线缆规格	3*0.25mm ²	4*0.25mm ²
防护等级符合IEC 60529标准	IP67	
环境温度	-25~+85°C	



M8 连接器线束 M8 Connector harness

双端预铸线束/Double end pre cast wire harness



产品图	产品尺寸	孔位定义

规格型号	3芯	4芯
PVC 黑色3m	M8-M03S/M12-F03T-LED-3.0PVC/BK	M8-M04S/M12-F04T-LED-3.0PVC/BK
PVC 黑色5m	M8-M03S/M12-F03T-LED-5.0PVC/BK	M8-M04S/M12-F04T-LED-5.0PVC/BK
PVC 黑色10m	M8-M03S/M12-F03T-LED-10.0PVC/BK	M8-M04S/M12-F04T-LED-10.0PVC/BK
PUR 黑色3m	M8-M03S/M12-F03T-LED-3.0PUR/BK	M8-M04S/M12-F04T-LED-3.0PUR/BK
PUR 黑色5m	M8-M03S/M12-F03T-LED-5.0PUR/BK	M8-M04S/M12-F04T-LED-5.0PUR/BK
PUR 黑色10m	M8-M03S/M12-F03T-LED-10.0PUR/BK	M8-M04S/M12-F04T-LED-10.0PUR/BK
拖链 黑色3m	M8-M03S/M12-F03T-LED-3.0TL/BK	M8-M04S/M12-F04T-LED-3.0TL/BK
拖链 黑色5m	M8-M03S/M12-F03T-LED-5.0TL/BK	M8-M04S/M12-F04T-LED-5.0TL/BK
拖链 黑色10m	M8-M03S/M12-F03T-LED-10.0TL/BK	M8-M04S/M12-F04T-LED-10.0TL/BK
防焊渣 橙色3m	M8-M03S/M12-F03T-LED-3.0FH/OG	M8-M04S/M12-F04T-LED-3.0FH/OG
防焊渣 橙色5m	M8-M03S/M12-F03T-LED-5.0FH/OG	M8-M04S/M12-F04T-LED-5.0FH/OG
防焊渣 橙色10m	M8-M03S/M12-F03T-LED-10.0FH/OG	M8-M04S/M12-F04T-LED-10.0FH/OG
灰色线缆	GY	

双端预铸线束/Double end pre cast wire harness



产品图	产品尺寸	孔位定义

规格型号	3芯	4芯
PVC 黑色3m	M8-M03S/M12-F03S-LED-3.0PVC/BK	M8-M04S/M12-F04S-LED-3.0PVC/BK
PVC 黑色5m	M8-M03S/M12-F03S-LED-5.0PVC/BK	M8-M04S/M12-F04S-LED-5.0PVC/BK
PVC 黑色10m	M8-M03S/M12-F03S-LED-10.0PVC/BK	M8-M04S/M12-F04S-LED-10.0PVC/BK
PUR 黑色3m	M8-M03S/M12-F03S-LED-3.0PUR/BK	M8-M04S/M12-F04S-LED-3.0PUR/BK
PUR 黑色5m	M8-M03S/M12-F03S-LED-5.0PUR/BK	M8-M04S/M12-F04S-LED-5.0PUR/BK
PUR 黑色10m	M8-M03S/M12-F03S-LED-10.0PUR/BK	M8-M04S/M12-F04S-LED-10.0PUR/BK
拖链 黑色3m	M8-M03S/M12-F03S-LED-3.0TL/BK	M8-M04S/M12-F04S-LED-3.0TL/BK
拖链 黑色5m	M8-M03S/M12-F03S-LED-5.0TL/BK	M8-M04S/M12-F04S-LED-5.0TL/BK
拖链 黑色10m	M8-M03S/M12-F03S-LED-10.0TL/BK	M8-M04S/M12-F04S-LED-10.0TL/BK
防焊渣 橙色3m	M8-M03S/M12-F03S-LED-3.0FH/OG	M8-M04S/M12-F04S-LED-3.0FH/OG
防焊渣 橙色5m	M8-M03S/M12-F03S-LED-5.0FH/OG	M8-M04S/M12-F04S-LED-5.0FH/OG
防焊渣 橙色10m	M8-M03S/M12-F03S-LED-10.0FH/OG	M8-M04S/M12-F04S-LED-10.0FH/OG
灰色线缆	GY	


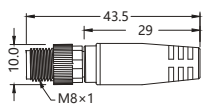
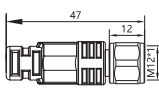
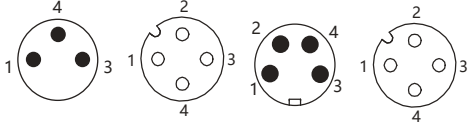
可根据使用环境因素，定制线缆长度及材质，如耐高低温，强酸碱等恶劣环境

额定电压	60 V DC±25%	
线缆规格	3*0.25mm ²	4*0.25mm ²
防护等级符合IEC 60529标准	IP67	
环境温度	-25~+85°C	




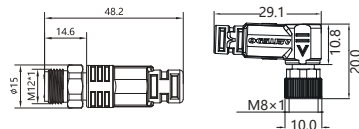
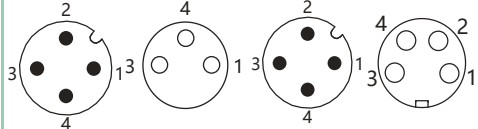
M8 连接器线束 M8 Connector harness

双端预铸线束/Double end pre cast wire harness

产品图	产品尺寸	孔位定义
	 	

规格型号	3芯	4芯	常备品
PVC 黑色3m	M8-M03T/M12-F03T-3.0PVC/BK	M8-M04T/M12-F04T-3.0PVC/BK	
PVC 黑色5m	M8-M03T/M12-F03T-5.0PVC/BK	M8-M04T/M12-F04T-5.0PVC/BK	
PVC 黑色10m	M8-M03T/M12-F03T-10.0PVC/BK	M8-M04T/M12-F04T-10.0PVC/BK	
PUR 黑色3m	M8-M03T/M12-F03T-3.0PUR/BK	M8-M04T/M12-F04T-3.0PUR/BK	
PUR 黑色5m	M8-M03T/M12-F03T-5.0PUR/BK	M8-M04T/M12-F04T-5.0PUR/BK	
PUR 黑色10m	M8-M03T/M12-F03T-10.0PUR/BK	M8-M04T/M12-F04T-10.0PUR/BK	
拖链 黑色3m	M8-M03T/M12-F03T-3.0TL/BK	M8-M04T/M12-F04T-3.0TL/BK	
拖链 黑色5m	M8-M03T/M12-F03T-5.0TL/BK	M8-M04T/M12-F04T-5.0TL/BK	
拖链 黑色10m	M8-M03T/M12-F03T-10.0TL/BK	M8-M04T/M12-F04T-10.0TL/BK	
防焊渣 橙色3m	M8-M03T/M12-F03T-3.0FH/OG	M8-M04T/M12-F04T-3.0FH/OG	
防焊渣 橙色5m	M8-M03T/M12-F03T-5.0FH/OG	M8-M04T/M12-F04T-5.0FH/OG	
防焊渣 橙色10m	M8-M03T/M12-F03T-10.0FH/OG	M8-M04T/M12-F04T-10.0FH/OG	
灰色线缆	GY		

双端预铸线束/Double end pre cast wire harness

产品图	产品尺寸	孔位定义
		

规格型号	3芯	4芯	常备品
PVC 黑色3m	M12-M03T/M8-F03S-3.0PVC/BK	M12-M04T/M8-F04S-3.0PVC/BK	
PVC 黑色5m	M12-M03T/M8-F03S-5.0PVC/BK	M12-M04T/M8-F04S-5.0PVC/BK	
PVC 黑色10m	M12-M03T/M8-F03S-10.0PVC/BK	M12-M04T/M8-F04S-10.0PVC/BK	
PUR 黑色3m	M12-M03T/M8-F03S-3.0PUR/BK	M12-M04T/M8-F04S-3.0PUR/BK	
PUR 黑色5m	M12-M03T/M8-F03S-5.0PUR/BK	M12-M04T/M8-F04S-5.0PUR/BK	
PUR 黑色10m	M12-M03T/M8-F03S-10.0PUR/BK	M12-M04T/M8-F04S-10.0PUR/BK	
拖链 黑色3m	M12-M03T/M8-F03S-3.0TL/BK	M12-M04T/M8-F04S-3.0TL/BK	
拖链 黑色5m	M12-M03T/M8-F03S-5.0TL/BK	M12-M04T/M8-F04S-5.0TL/BK	
拖链 黑色10m	M12-M03T/M8-F03S-10.0TL/BK	M12-M04T/M8-F04S-10.0TL/BK	
防焊渣 橙色3m	M12-M03T/M8-F03S-3.0FH/OG	M12-M04T/M8-F04S-3.0FH/OG	
防焊渣 橙色5m	M12-M03T/M8-F03S-5.0FH/OG	M12-M04T/M8-F04S-5.0FH/OG	
防焊渣 橙色10m	M12-M03T/M8-F03S-10.0FH/OG	M12-M04T/M8-F04S-10.0FH/OG	
灰色线缆	GY		

可根据使用环境因素，定制线缆长度及材质，如耐高低温，强酸碱等恶劣环境


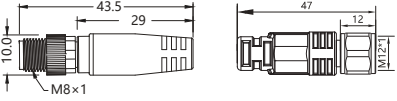
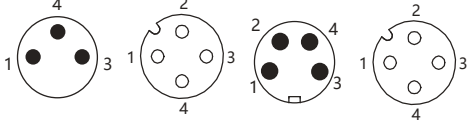
额定电压	60 V DC±25%	
线缆规格	3*0.25mm ²	4*0.25mm ²
防护等级符合IEC 60529标准	IP67	
环境温度	-25~+85°C	



M8 连接器线束 M8 Connector harness

双端预铸线束/Double end pre cast wire harness


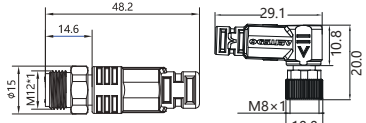
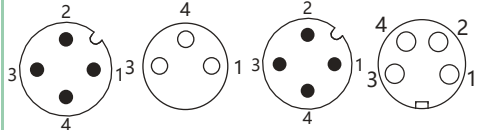


产品图	产品尺寸	孔位定义
		

规格型号	3芯	4芯
PVC 黑色3m	M8-M03T/M12-F03T-LED-3.0PVC/BK	M8-M04T/M12-F04T-LED-3.0PVC/BK
PVC 黑色5m	M8-M03T/M12-F03T-LED-5.0PVC/BK	M8-M04T/M12-F04T-LED-5.0PVC/BK
PVC 黑色10m	M8-M03T/M12-F03T-LED-10.0PVC/BK	M8-M04T/M12-F04T-LED-10.0PVC/BK
PUR 黑色3m	M8-M03T/M12-F03T-LED-3.0PUR/BK	M8-M04T/M12-F04T-LED-3.0PUR/BK
PUR 黑色5m	M8-M03T/M12-F03T-LED-5.0PUR/BK	M8-M04T/M12-F04T-LED-5.0PUR/BK
PUR 黑色10m	M8-M03T/M12-F03T-LED-10.0PUR/BK	M8-M04T/M12-F04T-LED-10.0PUR/BK
拖链 黑色3m	M8-M03T/M12-F03T-LED-3.0TL/BK	M8-M04T/M12-F04T-LED-3.0TL/BK
拖链 黑色5m	M8-M03T/M12-F03T-LED-5.0TL/BK	M8-M04T/M12-F04T-LED-5.0TL/BK
拖链 黑色10m	M8-M03T/M12-F03T-LED-10.0TL/BK	M8-M04T/M12-F04T-LED-10.0TL/BK
防焊渣 橙色3m	M8-M03T/M12-F03T-LED-3.0FH/OG	M8-M04T/M12-F04T-LED-3.0FH/OG
防焊渣 橙色5m	M8-M03T/M12-F03T-LED-5.0FH/OG	M8-M04T/M12-F04T-LED-5.0FH/OG
防焊渣 橙色10m	M8-M03T/M12-F03T-LED-10.0FH/OG	M8-M04T/M12-F04T-LED-10.0FH/OG
灰色线缆	GY	

双端预铸线束/Double end pre cast wire harness



产品图	产品尺寸	孔位定义
		

规格型号	3芯	4芯
PVC 黑色3m	M12-M03T/M8-F03S-LED-3.0PVC/BK	M12-M04T/M8-F04S-LED-3.0PVC/BK
PVC 黑色5m	M12-M03T/M8-F03S-LED-5.0PVC/BK	M12-M04T/M8-F04S-LED-5.0PVC/BK
PVC 黑色10m	M12-M03T/M8-F03S-LED-10.0PVC/BK	M12-M04T/M8-F04S-LED-10.0PVC/BK
PUR 黑色3m	M12-M03T/M8-F03S-LED-3.0PUR/BK	M12-M04T/M8-F04S-LED-3.0PUR/BK
PUR 黑色5m	M12-M03T/M8-F03S-LED-5.0PUR/BK	M12-M04T/M8-F04S-LED-5.0PUR/BK
PUR 黑色10m	M12-M03T/M8-F03S-LED-10.0PUR/BK	M12-M04T/M8-F04S-LED-10.0PUR/BK
拖链 黑色3m	M12-M03T/M8-F03S-LED-3.0TL/BK	M12-M04T/M8-F04S-LED-3.0TL/BK
拖链 黑色5m	M12-M03T/M8-F03S-LED-5.0TL/BK	M12-M04T/M8-F04S-LED-5.0TL/BK
拖链 黑色10m	M12-M03T/M8-F03S-LED-10.0TL/BK	M12-M04T/M8-F04S-LED-10.0TL/BK
防焊渣 橙色3m	M12-M03T/M8-F03S-LED-3.0FH/OG	M12-M04T/M8-F04S-LED-3.0FH/OG
防焊渣 橙色5m	M12-M03T/M8-F03S-LED-5.0FH/OG	M12-M04T/M8-F04S-LED-5.0FH/OG
防焊渣 橙色10m	M12-M03T/M8-F03S-LED-10.0FH/OG	M12-M04T/M8-F04S-LED-10.0FH/OG
灰色线缆	GY	

可根据使用环境因素，定制线缆长度及材质，如耐高低温，强酸碱等恶劣环境

额定电压	60 V DC±25%	
线缆规格	3*0.25mm ²	4*0.25mm ²
防护等级符合IEC 60529标准	IP67	
环境温度	-25~+85°C	



M8 连接器线束 M8 Connector harness

双端预铸线束/Double end pre cast wire harness



产品图	产品尺寸	孔位定义

规格型号	3芯	4芯
PVC 黑色3m	M8P-M03T/M12P-F03T-3.0PVC/BK	M8P-M04T/M12P-F04T-3.0PVC/BK
PVC 黑色5m	M8P-M03T/M12P-F03T-5.0PVC/BK	M8P-M04T/M12P-F04T-5.0PVC/BK
PVC 黑色10m	M8P-M03T/M12P-F03T-10.0PVC/BK	M8P-M04T/M12P-F04T-10.0PVC/BK
PUR 黑色3m	M8P-M03T/M12P-F03T-3.0PUR/BK	M8P-M04T/M12P-F04T-3.0PUR/BK
PUR 黑色5m	M8P-M03T/M12P-F03T-5.0PUR/BK	M8P-M04T/M12P-F04T-5.0PUR/BK
PUR 黑色10m	M8P-M03T/M12P-F03T-10.0PUR/BK	M8P-M04T/M12P-F04T-10.0PUR/BK
拖链 黑色3m	M8P-M03T/M12P-F03T-3.0TL/BK	M8P-M04T/M12P-F04T-3.0TL/BK
拖链 黑色5m	M8P-M03T/M12P-F03T-5.0TL/BK	M8P-M04T/M12P-F04T-5.0TL/BK
拖链 黑色10m	M8P-M03T/M12P-F03T-10.0TL/BK	M8P-M04T/M12P-F04T-10.0TL/BK
防焊渣 橙色3m	M8P-M03T/M12P-F03T-3.0FH/OG	M8P-M04T/M12P-F04T-3.0FH/OG
防焊渣 橙色5m	M8P-M03T/M12P-F03T-5.0FH/OG	M8P-M04T/M12P-F04T-5.0FH/OG
防焊渣 橙色10m	M8P-M03T/M12P-F03T-10.0FH/OG	M8P-M04T/M12P-F04T-10.0FH/OG

灰色线缆 GY

双端预铸线束/Double end pre cast wire harness



产品图	产品尺寸	孔位定义

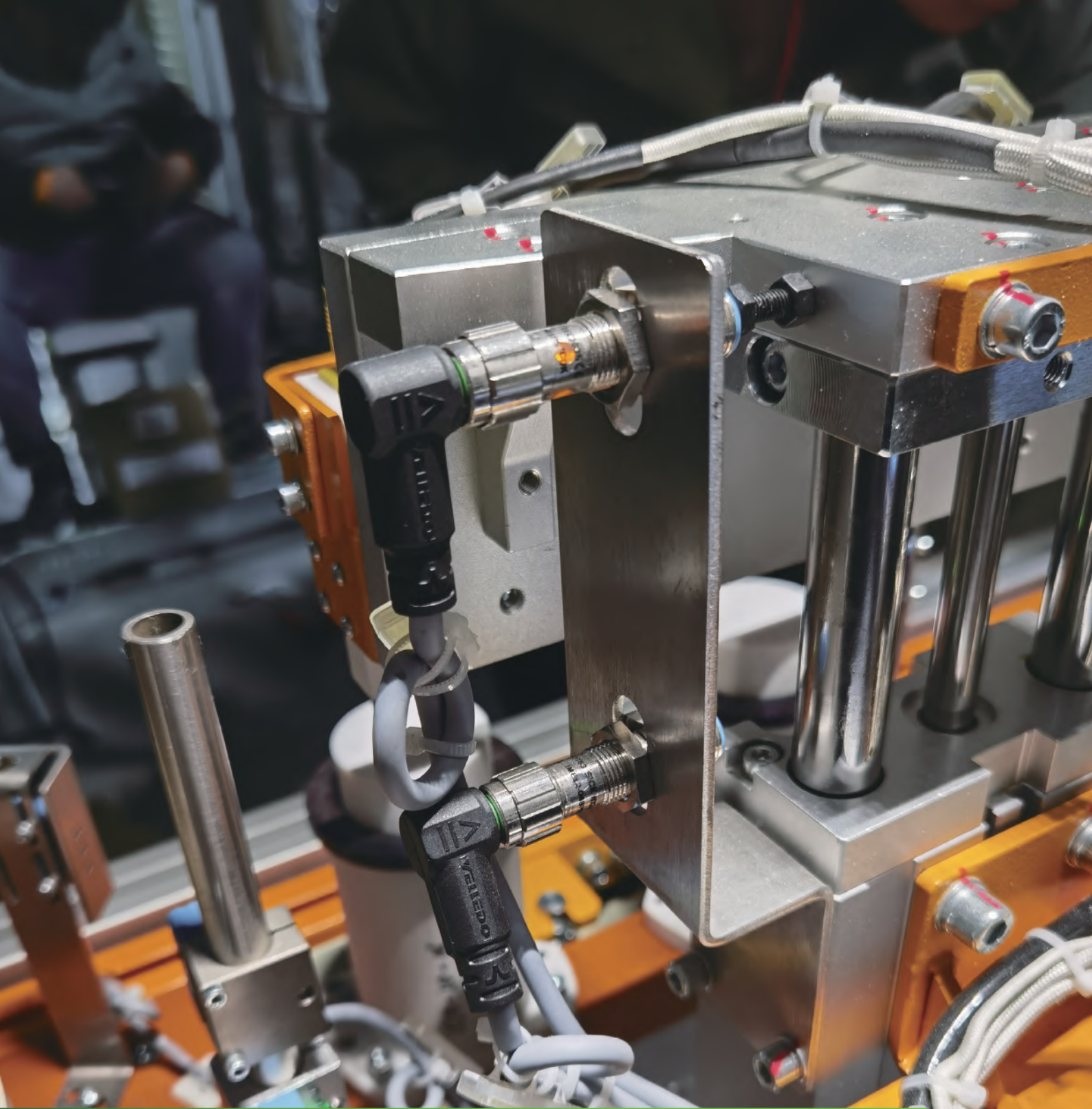
规格型号	3芯	4芯
PVC 黑色3m	M8P-M03S/M12P-F03S-3.0PVC/BK	M8P-M04S/M12P-F04S-3.0PVC/BK
PVC 黑色5m	M8P-M03S/M12P-F03S-5.0PVC/BK	M8P-M04S/M12P-F04S-5.0PVC/BK
PVC 黑色10m	M8P-M03S/M12P-F03S-10.0PVC/BK	M8P-M04S/M12P-F04S-10.0PVC/BK
PUR 黑色3m	M8P-M03S/M12P-F03S-3.0PUR/BK	M8P-M04S/M12P-F04S-3.0PUR/BK
PUR 黑色5m	M8P-M03S/M12P-F03S-5.0PUR/BK	M8P-M04S/M12P-F04S-5.0PUR/BK
PUR 黑色10m	M8P-M03S/M12P-F03S-10.0PUR/BK	M8P-M04S/M12P-F04S-10.0PUR/BK
拖链 黑色3m	M8P-M03S/M12P-F03S-3.0TL/BK	M8P-M04S/M12P-F04S-3.0TL/BK
拖链 黑色5m	M8P-M03S/M12P-F03S-5.0TL/BK	M8P-M04S/M12P-F04S-5.0TL/BK
拖链 黑色10m	M8P-M03S/M12P-F03S-10.0TL/BK	M8P-M04S/M12P-F04S-10.0TL/BK
防焊渣 橙色3m	M8P-M03S/M12P-F03S-3.0FH/OG	M8P-M04S/M12P-F04S-3.0FH/OG
防焊渣 橙色5m	M8P-M03S/M12P-F03S-5.0FH/OG	M8P-M04S/M12P-F04S-5.0FH/OG
防焊渣 橙色10m	M8P-M03S/M12P-F03S-10.0FH/OG	M8P-M04S/M12P-F04S-10.0FH/OG

灰色线缆 GY

可根据使用环境因素，定制线缆长度及材质，如耐高低温，强酸碱等恶劣环境

额定电压	60 V DC ±25%	
线缆规格	3*0.25mm ²	4*0.25mm ²
防护等级符合IEC 60529标准	IP67	
环境温度	-25~+85°C	





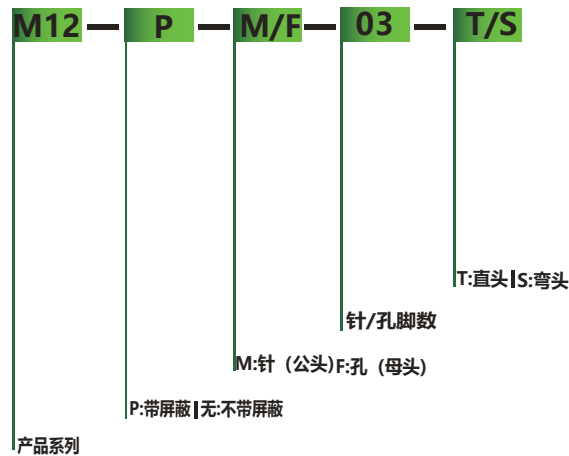
M12连接器/线束

M12 connector/harness

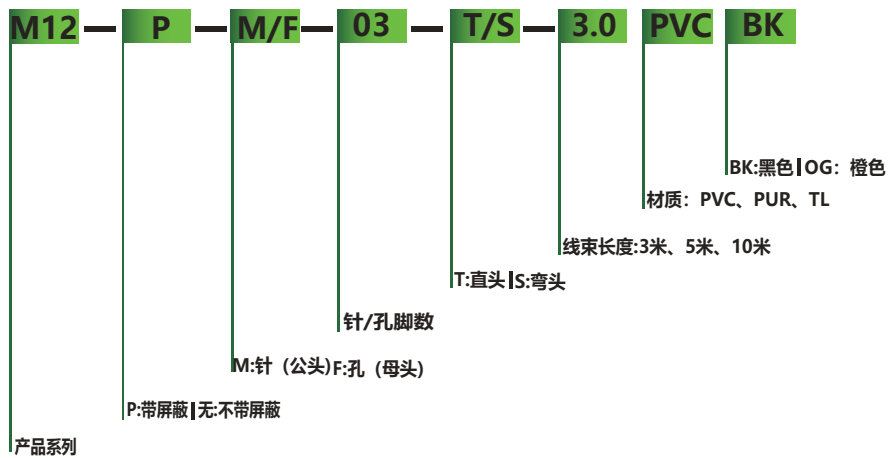


品名: 连接器
规格: M12
Krius 米沃: 466-2
日期: 2024-10-20

M12连接器命名 M12 connector designation



M12 连接器线束命名 M12 connector harness naming



M12 连接器 M12 Connector


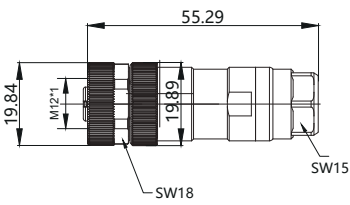
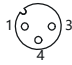
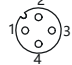
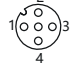
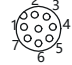

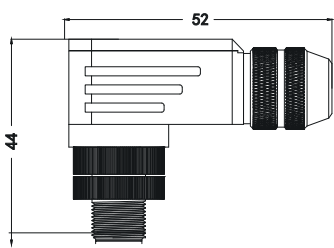
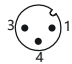
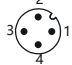



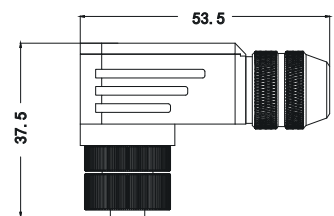
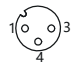
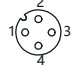
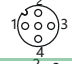

现场接线 螺钉压接
Field-wireable Screw terminals

产品图	产品尺寸	规格型号	孔位定义
		M12-F03T	
		M12-F04T	
		M12-F05T	
		M12-F08T	
		M12-M03T	
		M12-M04T	
		M12-M05T	
		M12-M08T	
		M12-M03S	
		M12-M04S	
		M12-M05S	
		M12-M08S	
		M12-F03S	
		M12-F04S	
		M12-F05S	
		M12-F08S	
		M12P-M03T	
		M12P-M04T	
		M12P-M05T	
		M12P-M08T	



M12 连接器 M12 Connector

现场接线 螺钉压接
Field-wireable Screw terminals

产品图	产品尺寸	规格型号	孔位定义
 <p>屏蔽 Shield</p>		M12P-F03T	
		M12P-F04T	
		M12P-F05T	
		M12P-F08T	
 <p>屏蔽 Shield</p>		M12P-M03S	
		M12P-M04S	
		M12P-M05S	
		M12P-M08S	
 <p>屏蔽 Shield</p>		M12P-F03S	
		M12P-F04S	
		M12P-F05S	
		M12P-F08S	

规格型号	3芯	4芯	5芯	8芯
额定电压	250V AC/DC	250V AC/DC	125V AC/DC	60V AC/DC
额定电流	MAX.4A	MAX.4A	MAX.4A	MAX.4A
压线范围	最大MAX.0.75mm	最大MAX.0.75mm	最大MAX.0.75mm	最大MAX.0.5mm
防护等级符合IEC 60529标准	IP65	IP65	IP65	IP65
环境温度	-25~+85°C	-25~+85°C	-25~+85°C	-25~+85°C
外壳材料	阻燃塑料	阻燃塑料	阻燃塑料	阻燃塑料

可根据使用环境因素，定制线缆长度及材质，如耐高低温，强酸碱等恶劣环境

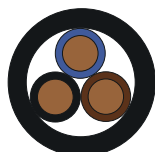
可选配线缆：

下单型号：

下单型号：

下单型号：

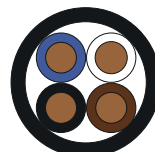
下单型号：



黑色/BK

屏蔽
PVC3C0.34P.BK
PUR3C0.34P.BK
TL3C0.34P.BK

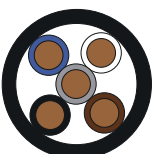
非屏蔽
PVC3C0.34.BK
PUR3C0.34.BK
TL3C0.34.BK



黑色/BK

屏蔽
PVC4C0.34P.BK
PUR4C0.34P.BK
TL4C0.34P.BK

下单型号：



黑色/BK

屏蔽
PVC5C0.34P.BK
PUR5C0.34P.BK
TL5C0.34P.BK

非屏蔽
PVC5C0.34.BK
PUR5C0.34.BK
TL5C0.34.BK



黑色/BK


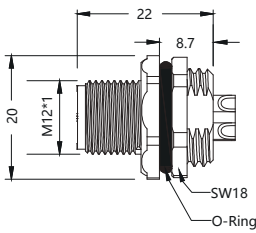
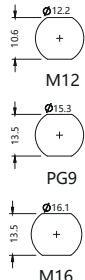


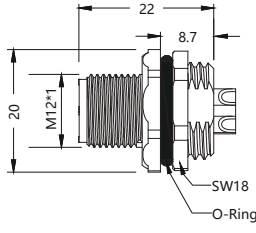
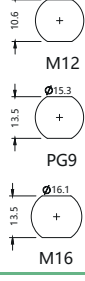
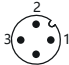

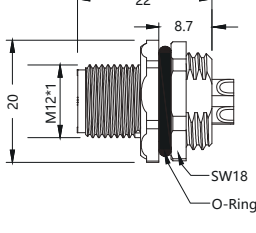



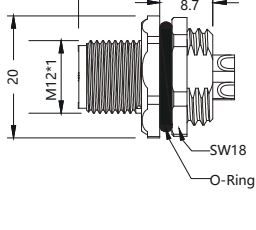



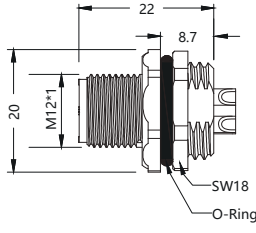
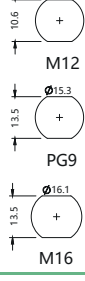


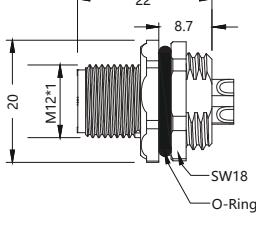

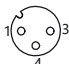

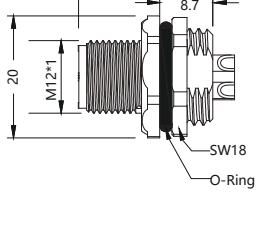

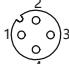

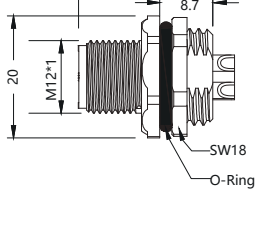

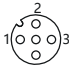

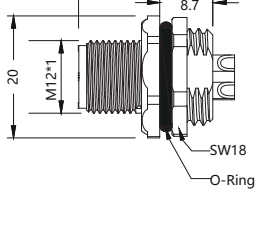

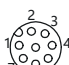
屏蔽
PVC8C0.25P.BK
PUR8C0.25P.BK
TL8C0.25P.BK

下单型号：



M12 连接器 M12 Connector

板前安装/Front install

产品图	产品尺寸	开孔图	规格型号	孔位定义			
			FLQ-M12-M03(M12)-HB				
			FLQ-M12-M03(PG9)-HB				
			FLQ-M12-M03(M16)-HB				
						FLQ-M12-M04(M12)-HB	
						FLQ-M12-M04(PG9)-HB	
						FLQ-M12-M04(M16)-HB	
FLQ-M12-M04(M16)-HB							
			FLQ-M12-M05(M12)-HB				
			FLQ-M12-M05(PG9)-HB				
			FLQ-M12-M05(M16)-HB				
						FLQ-M12-M08(M12)-HB	
						FLQ-M12-M08(PG9)-HB	
						FLQ-M12-M08(M16)-HB	
			FLQ-M12-M12(M12)-HB				
			FLQ-M12-M12(PG9)-HB				
			FLQ-M12-M12(M16)-HB				
			FLQ-M12-F03(M12)-HB				
			FLQ-M12-F03(PG9)-HB				
			FLQ-M12-F03(M16)-HB				
						FLQ-M12-F04(M12)-HB	
						FLQ-M12-F04(PG9)-HB	
						FLQ-M12-F04(M16)-HB	
			FLQ-M12-F05(M12)-HB				
			FLQ-M12-F05(PG9)-HB				
			FLQ-M12-F05(M16)-HB				
						FLQ-M12-F08(M12)-HB	
						FLQ-M12-F08(PG9)-HB	
						FLQ-M12-F08(M16)-HB	



M12 连接器 M12 Connector

板后安装/Front install

产品图	产品尺寸	开孔图	规格型号	孔位定义			
			FLH-M12-M03(M12)-HB				
			FLH-M12-M03(PG9)-HB				
			FLH-M12-M03(M16)-HB				
			FLH-M12-M04(M12)-HB				
			FLH-M12-M04(PG9)-HB				
			FLH-M12-M04(M16)-HB				
			FLH-M12-M05(M12)-HB				
			FLH-M12-M05(PG9)-HB				
			FLH-M12-M05(M16)-HB				
			FLH-M12-M08(M12)-HB				
			FLH-M12-M08(PG9)-HB				
			FLH-M12-M08(M16)-HB				
			FLH-M12-M12(M12)-HB				
			FLH-M12-M12(PG9)-HB				
			FLH-M12-M12(M16)-HB				
						FLH-M12-F03(PG9)-HB	
						FLH-M12-F03(M16)-HB	
						FLH-M12-F04(PG9)-HB	
FLH-M12-F04(M16)-HB							
						FLH-M12-F05(PG9)-HB	
						FLH-M12-F05(M16)-HB	
			FLH-M12-F08(PG9)-HB				
			FLH-M12-F08(M16)-HB				



M12 连接器 M12 Connector

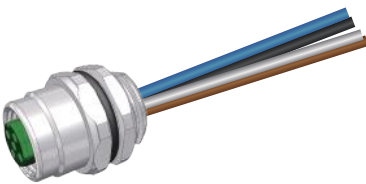
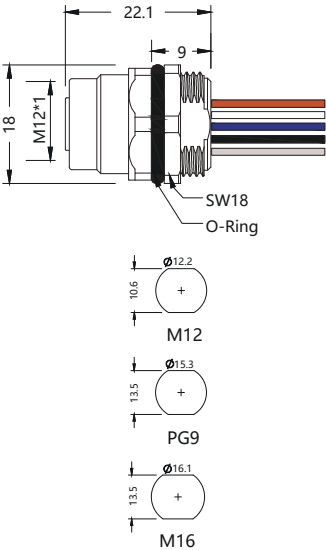
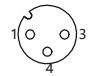
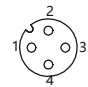
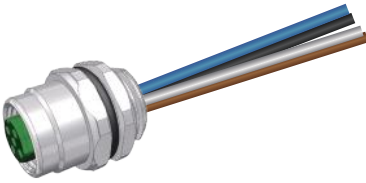
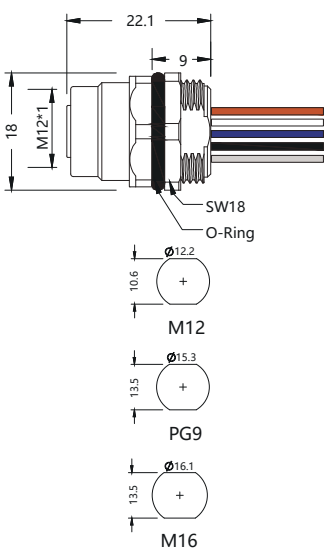
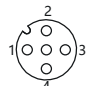
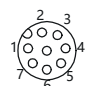
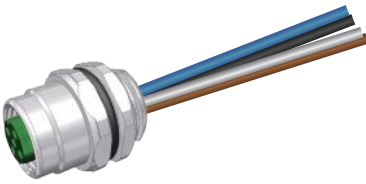
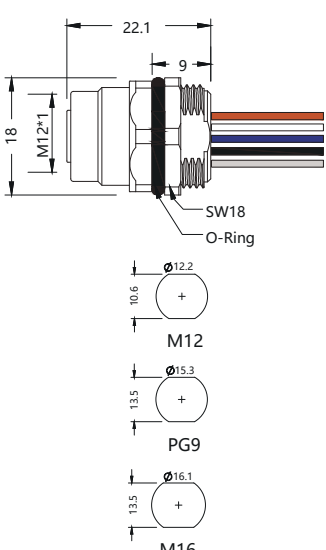
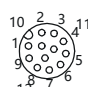
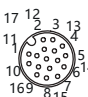
板前安装/Front install

产品图	产品尺寸 开孔图	规格型号	孔位定义
		FLQ-M12-M03(M12)-0.2 FLQ-M12-M03(M12)-0.3 FLQ-M12-M03(M12)-0.5 FLQ-M12-M03(PG9)-0.2 FLQ-M12-M03(PG9)-0.3 FLQ-M12-M03(PG9)-0.5 FLQ-M12-M03(M16)-0.2 FLQ-M12-M03(M16)-0.3 FLQ-M12-M03(M16)-0.5	
		FLQ-M12-M04(M12)-0.2 FLQ-M12-M04(M12)-0.3 FLQ-M12-M04(M12)-0.5 FLQ-M12-M04(PG9)-0.2 FLQ-M12-M04(PG9)-0.3 FLQ-M12-M04(PG9)-0.5 FLQ-M12-M04(M16)-0.2 FLQ-M12-M04(M16)-0.3 FLQ-M12-M04(M16)-0.5	
		FLQ-M12-M05(M12)-0.2 FLQ-M12-M05(M12)-0.3 FLQ-M12-M05(M12)-0.5 FLQ-M12-M05(PG9)-0.2 FLQ-M12-M05(PG9)-0.3 FLQ-M12-M05(PG9)-0.5 FLQ-M12-M05(M16)-0.2 FLQ-M12-M05(M16)-0.3 FLQ-M12-M05(M16)-0.5	
		FLQ-M12-M08(M12)-0.2 FLQ-M12-M08(M12)-0.3 FLQ-M12-M08(M12)-0.5 FLQ-M12-M08(PG9)-0.2 FLQ-M12-M08(PG9)-0.3 FLQ-M12-M08(PG9)-0.5 FLQ-M12-M08(M16)-0.2 FLQ-M12-M08(M16)-0.3 FLQ-M12-M08(M16)-0.5	
		FLQ-M12-M12(M12)-0.2 FLQ-M12-M12(M12)-0.3 FLQ-M12-M12(M12)-0.5 FLQ-M12-M12(PG9)-0.2 FLQ-M12-M12(PG9)-0.3 FLQ-M12-M12(PG9)-0.5 FLQ-M12-M12(M16)-0.2 FLQ-M12-M12(M16)-0.3 FLQ-M12-M12(M16)-0.5	
		FLQ-M12-M17(M12)-0.2 FLQ-M12-M17(M12)-0.3 FLQ-M12-M17(M12)-0.5 FLQ-M12-M17(PG9)-0.2 FLQ-M12-M17(PG9)-0.3 FLQ-M12-M17(PG9)-0.5 FLQ-M12-M17(M16)-0.2 FLQ-M12-M17(M16)-0.3 FLQ-M12-M17(M16)-0.5	



M12 连接器 M12 Connector

板前安装/Front install

产品图	产品尺寸 开孔图	规格型号	孔位定义
		FLQ-M12-F03(M12)-0.2 FLQ-M12-F03(M12)-0.3 FLQ-M12-F03(M12)-0.5 FLQ-M12-F03(PG9)-0.2 FLQ-M12-F03(PG9)-0.3 FLQ-M12-F03(PG9)-0.5 FLQ-M12-F03(M16)-0.2 FLQ-M12-F03(M16)-0.3 FLQ-M12-F03(M16)-0.5	
		FLQ-M12-F04(M12)-0.2 FLQ-M12-F04(M12)-0.3 FLQ-M12-F04(M12)-0.5 FLQ-M12-F04(PG9)-0.2 FLQ-M12-F04(PG9)-0.3 FLQ-M12-F04(PG9)-0.5 FLQ-M12-F04(M16)-0.2 FLQ-M12-F04(M16)-0.3 FLQ-M12-F04(M16)-0.5	
		FLQ-M12-F05(M12)-0.2 FLQ-M12-F05(M12)-0.3 FLQ-M12-F05(M12)-0.5 FLQ-M12-F05(PG9)-0.2 FLQ-M12-F05(PG9)-0.3 FLQ-M12-F05(PG9)-0.5 FLQ-M12-F05(M16)-0.2 FLQ-M12-F05(M16)-0.3 FLQ-M12-F05(M16)-0.5	
		FLQ-M12-F08(M12)-0.2 FLQ-M12-F08(M12)-0.3 FLQ-M12-F08(M12)-0.5 FLQ-M12-F08(PG9)-0.2 FLQ-M12-F08(PG9)-0.3 FLQ-M12-F08(PG9)-0.5 FLQ-M12-F08(M16)-0.2 FLQ-M12-F08(M16)-0.3 FLQ-M12-F08(M16)-0.5	
		FLQ-M12-F12(M12)-0.2 FLQ-M12-F12(M12)-0.3 FLQ-M12-F12(M12)-0.5 FLQ-M12-F12(PG9)-0.2 FLQ-M12-F12(PG9)-0.3 FLQ-M12-F12(PG9)-0.5 FLQ-M12-F12(M16)-0.2 FLQ-M12-F12(M16)-0.3 FLQ-M12-F12(M16)-0.5	
		FLQ-M12-F17(M12)-0.2 FLQ-M12-F17(M12)-0.3 FLQ-M12-F17(M12)-0.5 FLQ-M12-F17(PG9)-0.2 FLQ-M12-F17(PG9)-0.3 FLQ-M12-F17(PG9)-0.5 FLQ-M12-F17(M16)-0.2 FLQ-M12-F17(M16)-0.3 FLQ-M12-F17(M16)-0.5	



M12 连接器 M12 Connector

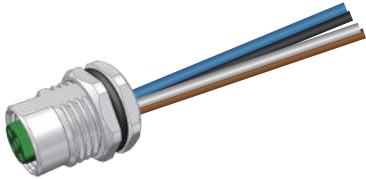
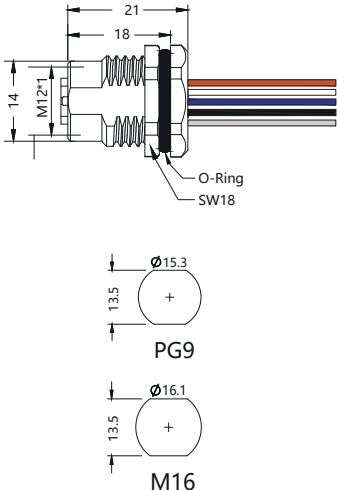

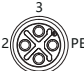


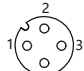
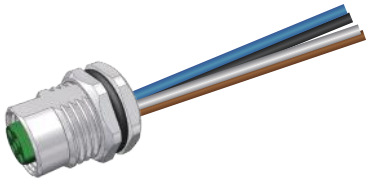
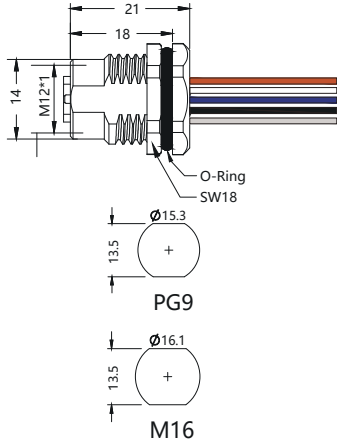
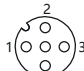
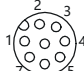
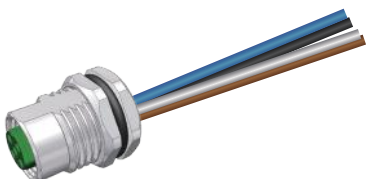
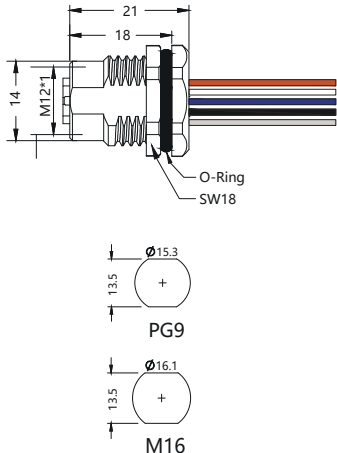
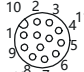

板后安装/After install

产品图	产品尺寸 开孔图	规格型号	孔位定义
		FLH-M12-M03(M12)-0.2 FLH-M12-M03(M12)-0.3 FLH-M12-M03(M12)-0.5 FLH-M12-M03(PG9)-0.2 FLH-M12-M03(PG9)-0.3 FLH-M12-M03(PG9)-0.5 FLH-M12-M03(M16)-0.2 FLH-M12-M03(M16)-0.3 FLH-M12-M03(M16)-0.5	
		FLH-M12-M04(M12)-0.2 FLH-M12-M04(M12)-0.3 FLH-M12-M04(M12)-0.5 FLH-M12-M04(PG9)-0.2 FLH-M12-M04(PG9)-0.3 FLH-M12-M04(PG9)-0.5 FLH-M12-M04(M16)-0.2 FLH-M12-M04(M16)-0.3 FLH-M12-M04(M16)-0.5	
		FLH-M12-M05(M12)-0.2 FLH-M12-M05(M12)-0.3 FLH-M12-M05(M12)-0.5 FLH-M12-M05(PG9)-0.2 FLH-M12-M05(PG9)-0.3 FLH-M12-M05(PG9)-0.5 FLH-M12-M05(M16)-0.2 FLH-M12-M05(M16)-0.3 FLH-M12-M05(M16)-0.5	
		FLH-M12-M08(M12)-0.2 FLH-M12-M08(M12)-0.3 FLH-M12-M08(M12)-0.5 FLH-M12-M08(PG9)-0.2 FLH-M12-M08(PG9)-0.3 FLH-M12-M08(PG9)-0.5 FLH-M12-M08(M16)-0.2 FLH-M12-M08(M16)-0.3 FLH-M12-M08(M16)-0.5	
		FLH-M12-M12(M12)-0.2 FLH-M12-M12(M12)-0.3 FLH-M12-M12(M12)-0.5 FLH-M12-M12(PG9)-0.2 FLH-M12-M12(PG9)-0.3 FLH-M12-M12(PG9)-0.5 FLH-M12-M12(M16)-0.2 FLH-M12-M12(M16)-0.3 FLH-M12-M12(M16)-0.5	
		FLH-M12-M17(M12)-0.2 FLH-M12-M17(M12)-0.3 FLH-M12-M17(M12)-0.5 FLH-M12-M17(PG9)-0.2 FLH-M12-M17(PG9)-0.3 FLH-M12-M17(PG9)-0.5 FLH-M12-M17(M16)-0.2 FLH-M12-M17(M16)-0.3 FLH-M12-M17(M16)-0.5	



M12 连接器 M12 Connector

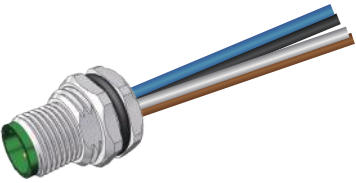
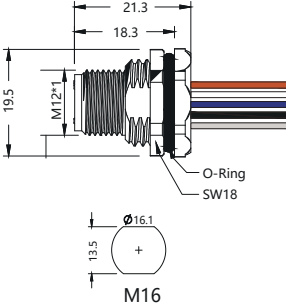
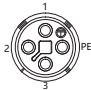
板后安装/After install

产品图	产品尺寸 开孔图	规格型号	孔位定义				
	 <p>Dimensions: 21, 18, 14, M12*1, O-Ring, SW18</p> <p>Hole diagrams: PG9: $\varnothing 15.3$, 13.5 M16: $\varnothing 16.1$, 13.5</p>	FLH-M12-F03(PG9)-0.2 FLH-M12-F03(PG9)-0.3 FLH-M12-F03(PG9)-0.5 FLH-M12-F03(M16)-0.2 FLH-M12-F03(M16)-0.3 FLH-M12-F03(M16)-0.5					
		FLH-M12-SF04(PG9)-0.2 FLH-M12-SF04(PG9)-0.3 FLH-M12-SF04(PG9)-0.5					
		FLH-M12-TF04(PG9)-0.2 FLH-M12-TF04(PG9)-0.3 FLH-M12-TF04(PG9)-0.5					
		FLH-M12-TF04(M16)-0.2 FLH-M12-TF04(M16)-0.3 FLH-M12-TF04(M16)-0.5					
		FLH-M12-F04(PG9)-0.2 FLH-M12-F04(PG9)-0.3 FLH-M12-F04(PG9)-0.5 FLH-M12-F04(M16)-0.2 FLH-M12-F04(M16)-0.3 FLH-M12-F04(M16)-0.5					
			 <p>Dimensions: 21, 18, 14, M12*1, O-Ring, SW18</p> <p>Hole diagrams: PG9: $\varnothing 15.3$, 13.5 M16: $\varnothing 16.1$, 13.5</p>	FLH-M12-F05(PG9)-0.2 FLH-M12-F05(PG9)-0.3 FLH-M12-F05(PG9)-0.5 FLH-M12-F05(M16)-0.2 FLH-M12-F05(M16)-0.3 FLH-M12-F05(M16)-0.5			
				FLH-M12-F08(PG9)-0.2 FLH-M12-F08(PG9)-0.3 FLH-M12-F08(PG9)-0.5 FLH-M12-F08(M16)-0.2 FLH-M12-F08(M16)-0.3 FLH-M12-F08(M16)-0.5			
					 <p>Dimensions: 21, 18, 14, M12*1, O-Ring, SW18</p> <p>Hole diagrams: PG9: $\varnothing 15.3$, 13.5 M16: $\varnothing 16.1$, 13.5</p>	FLH-M12-F12(PG9)-0.2 FLH-M12-F12(PG9)-0.3 FLH-M12-F12(PG9)-0.5 FLH-M12-F12(M16)-0.2 FLH-M12-F12(M16)-0.3 FLH-M12-F12(M16)-0.5	
						FLH-M12-F17(PG9)-0.2 FLH-M12-F17(PG9)-0.3 FLH-M12-F17(PG9)-0.5 FLH-M12-F17(M16)-0.2 FLH-M12-F17(M16)-0.3 FLH-M12-F17(M16)-0.5	


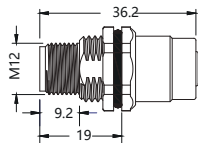

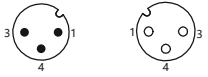
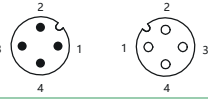

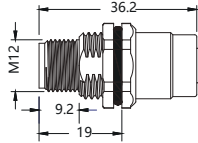
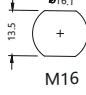
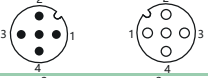
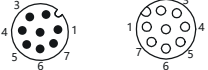


M12 连接器 M12 Connector

板后安装/After install

产品图	产品尺寸 开孔图	规格型号	孔位定义
		FLH-M12-TM04(M16)-0.2 FLH-M12-TM04(M16)-0.3 FLH-M12-TM04(M16)-0.5	

双通法兰/Two-way flange

产品图	产品尺寸	开孔图	规格型号	孔位定义
			FL-M12-M03/F03(M16)	
			FL-M12-M04/F04(M16)	
			FL-M12-M05/F05(M16)	
			FL-M12-M08/F08(M16)	

额定电压	125V AC/DC	60V AC/DC
额定电流	MAX.4A	
防护等级符合IEC 60529标准	IP67	
环境温度	-25~+85°C	



M12 连接器 M12 Connector

Y型连接器/Y-type connector

产品图	产品尺寸	接线图 规格型号	接线图 规格型号	孔位定义 规格型号
<p>插孔 Female 插针 Male</p>	<p>46.9, 19, 33.6, $\phi 15$, M12*1, $\phi 3.5$</p>	<p>插针 Male 插孔 Female Y-12-F05/M05/F05B</p>	<p>插针 Male 插孔 Female Y-M12-F04/M04/F04B</p>	<p>Y-M12-F04/M04/F04B Y-12-F05/M05/F05B</p>
<p>插孔 Female 插针 Male</p>	<p>46.9, 31.9, 19, 33.6, $\phi 15$, M12*1, $\phi 3.5$</p>	<p>插针 Male 插孔 Female Y-M12-F05/M05/F05A Y-M12-F04/M03/F03C</p>	<p>插针 Male 插孔 Female Y-M12-F04/M04/F04A</p>	<p>Y-M12-F05/M05/F05A Y-M12-F04/M03/F03C</p>
<p>插孔 Female 插孔 Female</p>	<p>41.5, 1.5, 19, 3.4, O-Ring O圈, M12*1, M8*1, $\phi 3.5$</p>	<p>插孔 Female 插孔 Female Y-M12-M04/M8-2F03C</p>	<p>插孔 Female 插孔 Female Y-M12-M04/M8-2F04A</p>	<p>Y-M12-M04/M8-2F03C Y-M12-M04/M8-2F04A</p>
<p>插孔 Female 插孔 Female</p>	<p>41.5, 1.5, 19, 3.4, O-Ring O圈, M12*1, M8*1, $\phi 3.5$</p>	<p>插针 Male 插孔 Female Y-M12-M04/M8-2F04B</p>		<p>Y-M12-M04/M8-2F04B</p>
<p>插孔 Female 插孔 Female</p>	<p>45.3, 3.4, 21, M12*1, $\phi 15$</p>	<p>插孔 Female 插孔 Female Y-M12-M05/2F04C</p>	<p>插孔 Female 插孔 Female Y-M12-M05/2F05B</p>	<p>Y-M12-M05/2F04C Y-M12-M05/2F05B</p>
<p>插孔 Female 插孔 Female</p>	<p>45.3, 3.4, 21, M12*1, $\phi 15$</p>	<p>插孔 Female 插孔 Female Y-M12-M04/2F04B</p>	<p>插孔 Female 插孔 Female Y-M12-M04/2F04A</p>	<p>Y-M12-M04/2F04B Y-M12-M04/2F04A</p>
<p>插孔 Female 插孔 Female</p>	<p>45.3, 3.4, 21, M12*1, $\phi 15$</p>	<p>插孔 Female 插孔 Female Y-M12-M05/2F05D</p>	<p>插孔 Female 插孔 Female Y-M12-M05/2F05A</p>	<p>Y-M12-M05/2F05D Y-M12-M05/2F05A</p>
<p>插孔 Female 插孔 Female</p>	<p>45.3, 3.4, 21, M12*1, $\phi 15$</p>	<p>插孔 Female 插孔 Female Y-M12-M04/2F04D</p>	<p>插孔 Female 插孔 Female Y-M12-M04/2F04A</p>	<p>Y-M12-M04/2F04D Y-M12-M04/2F04A</p>

额定电压	60V AC/DC
额定电流	MAX.4A
防护等级符合IEC 60529标准	IP67
环境温度	-25~+85℃



M12 连接器 M12 Connector

T型连接器/T-type connector

产品图	产品尺寸	接线图 规格型号	接线图 规格型号	孔位定义 规格型号
		<p>T-M12-M05/2F04 T-M12-M04/2F03</p>	<p>T-M12-M05/2F05B T-M12-M04/2F04B</p>	<p>T-M12-M05/2F04 T-M12-M05/2F05B T-M12-M04/2F03 T-M12-M04/2F04B</p>
		<p>T-M12-M04/2F04C T-M12-M03/2F03</p>	<p>T-M12-M05/2F05 T-M12-M04/2F04</p>	<p>T-M12-M05/2F05 T-M12-M04/2F04 T-M12-M04/2F04C T-M12-M03/2F03</p>

额定电压	60V AC/DC
额定电流	MAX.4A
防护等级符合IEC 60529标准	IP67
环境温度	-25 ~ +85°C

M12母头塑料防尘盖(外螺纹)

产品图	产品尺寸	规格型号
		M12-F-FCG/S

M12固定架

产品图	产品尺寸	规格型号
		M12-GDJ



M12 连接器线束 M12 Connector harness



单端预铸线束/With open ended wires

产品图	产品尺寸	孔位定义

规格型号	公头3芯	公头4芯	公头5芯	公头8芯	常备品
PVC 黑色3m	M12-M03T-3.0PVC/BK	M12-M04T-3.0PVC/BK	M12-M05T-3.0PVC/BK	M12-M08T-3.0PVC/BK	
PVC 黑色5m	M12-M03T-5.0PVC/BK	M12-M04T-5.0PVC/BK	M12-M05T-5.0PVC/BK	M12-M08T-5.0PVC/BK	
PVC 黑色10m	M12-M03T-10.0PVC/BK	M12-M04T-10.0PVC/BK	M12-M05T-10.0PVC/BK	M12-M08T-10.0PVC/BK	
PUR 黑色3m	M12-M03T-3.0PUR/BK	M12-M04T-3.0PUR/BK	M12-M05T-3.0PUR/BK	M12-M08T-3.0PUR/BK	
PUR 黑色5m	M12-M03T-5.0PUR/BK	M12-M04T-5.0PUR/BK	M12-M05T-5.0PUR/BK	M12-M08T-5.0PUR/BK	
PUR 黑色10m	M12-M03T-10.0PUR/BK	M12-M04T-10.0PUR/BK	M12-M05T-10.0PUR/BK	M12-M08T-10.0PUR/BK	
拖链 黑色3m	M12-M03T-3.0TL/BK	M12-M04T-3.0TL/BK	M12-M05T-3.0TL/BK	M12-M08T-3.0TL/BK	
拖链 黑色5m	M12-M03T-5.0TL/BK	M12-M04T-5.0TL/BK	M12-M05T-5.0TL/BK	M12-M08T-5.0TL/BK	
拖链 黑色10m	M12-M03T-10.0TL/BK	M12-M04T-10.0TL/BK	M12-M05T-10.0TL/BK	M12-M08T-10.0TL/BK	
防焊渣 橙色3m	M12-M03T-3.0FH/OG	M12-M04T-3.0FH/OG	M12-M05T-3.0FH/OG	M12-M08T-3.0FH/OG	
防焊渣 橙色5m	M12-M03T-5.0FH/OG	M12-M04T-5.0FH/OG	M12-M05T-5.0FH/OG	M12-M08T-5.0FH/OG	
防焊渣 橙色10m	M12-M03T-10.0FH/OG	M12-M04T-10.0FH/OG	M12-M05T-10.0FH/OG	M12-M08T-10.0FH/OG	
灰色线缆	GY	额定电压:250 V AC/DC	额定电压:125 V AC/DC	额定电压:60 V AC/DC	
规格型号	公头12芯		公头17芯		
PVC 黑色3m	M12-M12T-3.0PVC/BK		M12-M17T-3.0PVC/BK		
PVC 黑色5m	M12-M12T-5.0PVC/BK		M12-M17T-5.0PVC/BK		
PVC 黑色10m	M12-M12T-10.0PVC/BK		M12-M17T-10.0PVC/BK		
PUR 黑色3m	M12-M12T-3.0PUR/BK		M12-M17T-3.0PUR/BK		
PUR 黑色5m	M12-M12T-5.0PUR/BK		M12-M17T-5.0PUR/BK		
PUR 黑色10m	M12-M12T-10.0PUR/BK		M12-M17T-10.0PUR/BK		
拖链 黑色3m	M12-M12T-3.0TL/BK		M12-M17T-3.0TL/BK		
拖链 黑色5m	M12-M12T-5.0TL/BK		M12-M17T-5.0TL/BK		
拖链 黑色10m	M12-M12T-10.0TL/BK		M12-M17T-10.0TL/BK		
灰色线缆	GY	额定电压:30V AC/DC	额定电压:30 V AC/DC		

单端预铸线束/With open ended wires

产品图	产品尺寸	孔位定义

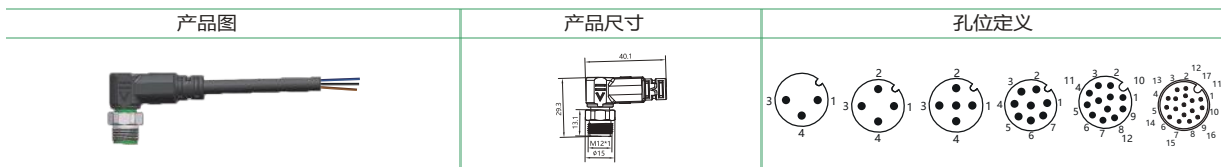
规格型号	母头3芯	母头4芯	母头5芯	母头8芯	常备品
PVC 黑色3m	M12-F03T-3.0PVC/BK	M12-F04T-3.0PVC/BK	M12-F05T-3.0PVC/BK	M12-F08T-3.0PVC/BK	
PVC 黑色5m	M12-F03T-5.0PVC/BK	M12-F04T-5.0PVC/BK	M12-F05T-5.0PVC/BK	M12-F08T-5.0PVC/BK	
PVC 黑色10m	M12-F03T-10.0PVC/BK	M12-F04T-10.0PVC/BK	M12-F05T-10.0PVC/BK	M12-F08T-10.0PVC/BK	
PUR 黑色3m	M12-F03T-3.0PUR/BK	M12-F04T-3.0PUR/BK	M12-F05T-3.0PUR/BK	M12-F08T-3.0PUR/BK	
PUR 黑色5m	M12-F03T-5.0PUR/BK	M12-F04T-5.0PUR/BK	M12-F05T-5.0PUR/BK	M12-F08T-5.0PUR/BK	
PUR 黑色10m	M12-F03T-10.0PUR/BK	M12-F04T-10.0PUR/BK	M12-F05T-10.0PUR/BK	M12-F08T-10.0PUR/BK	
拖链 黑色3m	M12-F03T-3.0TL/BK	M12-F04T-3.0TL/BK	M12-F05T-3.0TL/BK	M12-F08T-3.0TL/BK	
拖链 黑色5m	M12-F03T-5.0TL/BK	M12-F04T-5.0TL/BK	M12-F05T-5.0TL/BK	M12-F08T-5.0TL/BK	
拖链 黑色10m	M12-F03T-10.0TL/BK	M12-F04T-10.0TL/BK	M12-F05T-10.0TL/BK	M12-F08T-10.0TL/BK	
防焊渣 橙色3m	M12-F03T-3.0FH/OG	M12-F04T-3.0FH/OG	M12-F05T-3.0FH/OG	M12-F08T-3.0FH/OG	
防焊渣 橙色5m	M12-F03T-5.0FH/OG	M12-F04T-5.0FH/OG	M12-F05T-5.0FH/OG	M12-F08T-5.0FH/OG	
防焊渣 橙色10m	M12-F03T-10.0FH/OG	M12-F04T-10.0FH/OG	M12-F05T-10.0FH/OG	M12-F08T-10.0FH/OG	
灰色线缆	GY	额定电压:250 V AC/DC	额定电压:125 V AC/DC	额定电压:60 V AC/DC	
规格型号	母头12芯		母头17芯		
PVC 黑色3m	M12-F12T-3.0PVC/BK		M12-F17T-3.0PVC/BK		
PVC 黑色5m	M12-F12T-5.0PVC/BK		M12-F17T-5.0PVC/BK		
PVC 黑色10m	M12-F12T-10.0PVC/BK		M12-F17T-10.0PVC/BK		
PUR 黑色3m	M12-F12T-3.0PUR/BK		M12-F17T-3.0PUR/BK		
PUR 黑色5m	M12-F12T-5.0PUR/BK		M12-F17T-5.0PUR/BK		
PUR 黑色10m	M12-F12T-10.0PUR/BK		M12-F17T-10.0PUR/BK		
拖链 黑色3m	M12-F12T-3.0TL/BK		M12-F17T-3.0TL/BK		
拖链 黑色5m	M12-F12T-5.0TL/BK		M12-F17T-5.0TL/BK		
拖链 黑色10m	M12-F12T-10.0TL/BK		M12-F17T-10.0TL/BK		
灰色线缆	GY	额定电压:30V AC/DC	额定电压:30 V AC/DC		



M12 连接器线束 M12 Connector harness

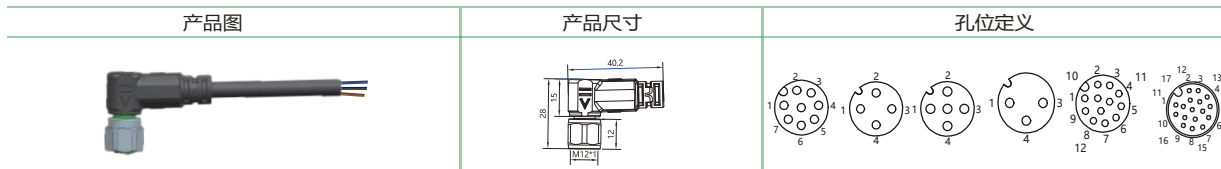


单端预铸线束/With open ended wires



规格型号	公头3芯	公头4芯	公头5芯	公头8芯	常备品
PVC 黑色3m	M12-M03S-3.0PVC/BK	M12-M04S-3.0PVC/BK	M12-M05S-3.0PVC/BK	M12-M08S-3.0PVC/BK	
PVC 黑色5m	M12-M03S-5.0PVC/BK	M12-M04S-5.0PVC/BK	M12-M05S-5.0PVC/BK	M12-M08S-5.0PVC/BK	
PVC 黑色10m	M12-M03S-10.0PVC/BK	M12-M04S-10.0PVC/BK	M12-M05S-10.0PVC/BK	M12-M08S-10.0PVC/BK	
PUR 黑色3m	M12-M03S-3.0PUR/BK	M12-M04S-3.0PUR/BK	M12-M05S-3.0PUR/BK	M12-M08S-3.0PUR/BK	
PUR 黑色5m	M12-M03S-5.0PUR/BK	M12-M04S-5.0PUR/BK	M12-M05S-5.0PUR/BK	M12-M08S-5.0PUR/BK	
PUR 黑色10m	M12-M03S-10.0PUR/BK	M12-M04S-10.0PUR/BK	M12-M05S-10.0PUR/BK	M12-M08S-10.0PUR/BK	
拖链 黑色3m	M12-M03S-3.0TL/BK	M12-M04S-3.0TL/BK	M12-M05S-3.0TL/BK	M12-M08S-3.0TL/BK	
拖链 黑色5m	M12-M03S-5.0TL/BK	M12-M04S-5.0TL/BK	M12-M05S-5.0TL/BK	M12-M08S-5.0TL/BK	
拖链 黑色10m	M12-M03S-10.0TL/BK	M12-M04S-10.0TL/BK	M12-M05S-10.0TL/BK	M12-M08S-10.0TL/BK	
防焊渣 橙色3m	M12-M03S-3.0FH/OG	M12-M04S-3.0FH/OG	M12-M05S-3.0FH/OG	M12-M08S-3.0FH/OG	
防焊渣 橙色5m	M12-M03S-5.0FH/OG	M12-M04S-5.0FH/OG	M12-M05S-5.0FH/OG	M12-M08S-5.0FH/OG	
防焊渣 橙色10m	M12-M03S-10.0FH/OG	M12-M04S-10.0FH/OG	M12-M05S-10.0FH/OG	M12-M08S-10.0FH/OG	
灰色线缆	GY	额定电压:250 V AC/DC	额定电压:125 V AC/DC	额定电压:60 V AC/DC	
规格型号	公头12芯		公头17芯		
PVC 黑色3m	M12-M12S-3.0PVC/BK		M12-M17S-3.0PVC/BK		
PVC 黑色5m	M12-M12S-5.0PVC/BK		M12-M17S-5.0PVC/BK		
PVC 黑色10m	M12-M12S-10.0PVC/BK		M12-M17S-10.0PVC/BK		
PUR 黑色3m	M12-M12S-3.0PUR/BK		M12-M17S-3.0PUR/BK		
PUR 黑色5m	M12-M12S-5.0PUR/BK		M12-M17S-5.0PUR/BK		
PUR 黑色10m	M12-M12S-10.0PUR/BK		M12-M17S-10.0PUR/BK		
拖链 黑色3m	M12-M12S-3.0TL/BK		M12-M17S-3.0TL/BK		
拖链 黑色5m	M12-M12S-5.0TL/BK		M12-M17S-5.0TL/BK		
拖链 黑色10m	M12-M12S-10.0TL/BK		M12-M17S-10.0TL/BK		
灰色线缆	GY	额定电压:30V AC/DC	额定电压:30 V AC/DC		

单端预铸线束/With open ended wires



规格型号	母头3芯	母头4芯	母头5芯	母头8芯	常备品
PVC 黑色3m	M12-F03S-3.0PVC/BK	M12-F04S-3.0PVC/BK	M12-F05S-3.0PVC/BK	M12-F08S-3.0PVC/BK	
PVC 黑色5m	M12-F03S-5.0PVC/BK	M12-F04S-5.0PVC/BK	M12-F05S-5.0PVC/BK	M12-F08S-5.0PVC/BK	
PVC 黑色10m	M12-F03S-10.0PVC/BK	M12-F04S-10.0PVC/BK	M12-F05S-10.0PVC/BK	M12-F08S-10.0PVC/BK	
PUR 黑色3m	M12-F03S-3.0PUR/BK	M12-F04S-3.0PUR/BK	M12-F05S-3.0PUR/BK	M12-F08S-3.0PUR/BK	
PUR 黑色5m	M12-F03S-5.0PUR/BK	M12-F04S-5.0PUR/BK	M12-F05S-5.0PUR/BK	M12-F08S-5.0PUR/BK	
PUR 黑色10m	M12-F03S-10.0PUR/BK	M12-F04S-10.0PUR/BK	M12-F05S-10.0PUR/BK	M12-F08S-10.0PUR/BK	
拖链 黑色3m	M12-F03S-3.0TL/BK	M12-F04S-3.0TL/BK	M12-F05S-3.0TL/BK	M12-F08S-3.0TL/BK	
拖链 黑色5m	M12-F03S-5.0TL/BK	M12-F04S-5.0TL/BK	M12-F05S-5.0TL/BK	M12-F08S-5.0TL/BK	
拖链 黑色10m	M12-F03S-10.0TL/BK	M12-F04S-10.0TL/BK	M12-F05S-10.0TL/BK	M12-F08S-10.0TL/BK	
防焊渣 橙色3m	M12-F03S-3.0FH/OG	M12-F04S-3.0FH/OG	M12-F05S-3.0FH/OG	M12-F08S-3.0FH/OG	
防焊渣 橙色5m	M12-F03S-5.0FH/OG	M12-F04S-5.0FH/OG	M12-F05S-5.0FH/OG	M12-F08S-5.0FH/OG	
防焊渣 橙色10m	M12-F03S-10.0FH/OG	M12-F04S-10.0FH/OG	M12-F05S-10.0FH/OG	M12-F08S-10.0FH/OG	
灰色线缆	GY	额定电压:250 V AC/DC	额定电压:125 V AC/DC	额定电压:60 V AC/DC	
规格型号	母头12芯		母头17芯		
PVC 黑色3m	M12-F12S-3.0PVC/BK		M12-F17S-3.0PVC/BK		
PVC 黑色5m	M12-F12S-5.0PVC/BK		M12-F17S-5.0PVC/BK		
PVC 黑色10m	M12-F12S-10.0PVC/BK		M12-F17S-10.0PVC/BK		
PUR 黑色3m	M12-F12S-3.0PUR/BK		M12-F17S-3.0PUR/BK		
PUR 黑色5m	M12-F12S-5.0PUR/BK		M12-F17S-5.0PUR/BK		
PUR 黑色10m	M12-F12S-10.0PUR/BK		M12-F17S-10.0PUR/BK		
拖链 黑色3m	M12-F12S-3.0TL/BK		M12-F17S-3.0TL/BK		
拖链 黑色5m	M12-F12S-5.0TL/BK		M12-F17S-5.0TL/BK		
拖链 黑色10m	M12-F12S-10.0TL/BK		M12-F17S-10.0TL/BK		
灰色线缆	GY	额定电压:30V AC/DC	额定电压:30 V AC/DC		



M12 连接器线束 M12 Connector harness



单端预铸线束/With open ended wires

产品图	产品尺寸	孔位定义

规格型号	4芯	4芯	4芯	4芯
PVC 黑色3m	M12-TF04S-3.0PVC/BK	M12-SF04S-3.0PVC/BK	M12-SF04T-3.0PVC/BK	M12-TF04T-3.0PVC/BK
PVC 黑色5m	M12-TF04S-5.0PVC/BK	M12-SF04S-5.0PVC/BK	M12-SF04T-5.0PVC/BK	M12-TF04T-5.0PVC/BK
PVC 黑色10m	M12-TF04S-10.0PVC/BK	M12-SF04S-10.0PVC/BK	M12-SF04T-10.0PVC/BK	M12-TF04T-10.0PVC/BK
PUR 黑色3m	M12-TF04S-3.0PUR/BK	M12-SF04S-3.0PUR/BK	M12-SF04T-3.0PUR/BK	M12-TF04T-3.0PUR/BK
PUR 黑色5m	M12-TF04S-5.0PUR/BK	M12-SF04S-5.0PUR/BK	M12-SF04T-5.0PUR/BK	M12-TF04T-5.0PUR/BK
PUR 黑色10m	M12-TF04S-10.0PUR/BK	M12-SF04S-10.0PUR/BK	M12-SF04T-10.0PUR/BK	M12-TF04T-10.0PUR/BK
拖链 黑色3m	M12-TF04S-3.0TL/BK	M12-SF04S-3.0TL/BK	M12-SF04T-3.0TL/BK	M12-TF04T-3.0TL/BK
拖链 黑色5m	M12-TF04S-5.0TL/BK	M12-SF04S-5.0TL/BK	M12-SF04T-5.0TL/BK	M12-TF04T-5.0TL/BK
拖链 黑色10m	M12-TF04S-10.0TL/BK	M12-SF04S-10.0TL/BK	M12-SF04T-10.0TL/BK	M12-TF04T-10.0TL/BK
防焊渣 橙色3m	M12-TF04S-3.0FH/OG	M12-SF04S-3.0FH/OG	M12-SF04T-3.0FH/OG	M12-TF04T-3.0FH/OG
防焊渣 橙色5m	M12-TF04S-5.0FH/OG	M12-SF04S-5.0FH/OG	M12-SF04T-5.0FH/OG	M12-TF04T-5.0FH/OG
防焊渣 橙色10m	M12-TF04S-10.0FH/OG	M12-SF04S-10.0FH/OG	M12-SF04T-10.0FH/OG	M12-TF04T-10.0FH/OG
灰色线缆	GY			

可根据使用环境因素，定制线缆长度及材质，如耐高低温，强酸碱等恶劣环境

额定电压	630 V AC/DC
额定电流	Max 10A
线缆规格	4G1.5mm ²
防护等级符合IEC 60529标准	IP65~IP67
环境温度	-25 ... + 85°C, 取决于电缆质量

单端预铸线束/With open ended wires

产品图	产品尺寸	孔位定义

规格型号	4芯	4芯	4芯	4芯
PVC 黑色3m	M12-TM04S-3.0PVC/BK	M12-SM04S-3.0PVC/BK	M12-TM04T-3.0PVC/BK	M12-SM04T-3.0PVC/BK
PVC 黑色5m	M12-TM04S-5.0PVC/BK	M12-SM04S-5.0PVC/BK	M12-TM04T-5.0PVC/BK	M12-SM04T-5.0PVC/BK
PVC 黑色10m	M12-TM04S-10.0PVC/BK	M12-SM04S-10.0PVC/BK	M12-TM04T-10.0PVC/BK	M12-SM04T-10.0PVC/BK
PUR 黑色3m	M12-TM04S-3.0PUR/BK	M12-SM04S-3.0PUR/BK	M12-TM04T-3.0PUR/BK	M12-SM04T-3.0PUR/BK
PUR 黑色5m	M12-TM04S-5.0PUR/BK	M12-SM04S-5.0PUR/BK	M12-TM04T-5.0PUR/BK	M12-SM04T-5.0PUR/BK
PUR 黑色10m	M12-TM04S-10.0PUR/BK	M12-SM04S-10.0PUR/BK	M12-TM04T-10.0PUR/BK	M12-SM04T-10.0PUR/BK
拖链 黑色3m	M12-TM04S-3.0TL/BK	M12-SM04S-3.0TL/BK	M12-TM04T-3.0TL/BK	M12-SM04T-3.0TL/BK
拖链 黑色5m	M12-TM04S-5.0TL/BK	M12-SM04S-5.0TL/BK	M12-TM04T-5.0TL/BK	M12-SM04T-5.0TL/BK
拖链 黑色10m	M12-TM04S-10.0TL/BK	M12-SM04S-10.0TL/BK	M12-TM04T-10.0TL/BK	M12-SM04T-10.0TL/BK
防焊渣 橙色3m	M12-TM04S-3.0FH/OG	M12-SM04S-3.0FH/OG	M12-TM04T-3.0FH/OG	M12-SM04T-3.0FH/OG
防焊渣 橙色5m	M12-TM04S-5.0FH/OG	M12-SM04S-5.0FH/OG	M12-TM04T-5.0FH/OG	M12-SM04T-5.0FH/OG
防焊渣 橙色10m	M12-TM04S-10.0FH/OG	M12-SM04S-10.0FH/OG	M12-TM04T-10.0FH/OG	M12-SM04T-10.0FH/OG
灰色线缆	GY			

可根据使用环境因素，定制线缆长度及材质，如耐高低温，强酸碱等恶劣环境

额定电压	630 V AC/DC
额定电流	Max 10A
线缆规格	4G1.5mm ²
防护等级符合IEC 60529标准	IP65~IP67
环境温度	-25 ... + 85°C, 取决于电缆质量



M12 连接器线束 M12 Connector harness

单端预铸线束/With open ended wires



产品图	产品尺寸	孔位定义

规格型号	母头3芯	母头4芯	母头4芯	母头5芯
PVC 黑色3m	M12-F03T-LED-3.0PVC/BK	M12-F04T-LED-3.0PVC/BK	M12-F04T-3LED-3.0PVC/BK	M12-F05T-LED-3.0PVC/BK
PVC 黑色5m	M12-F03T-LED-5.0PVC/BK	M12-F04T-LED-5.0PVC/BK	M12-F04T-3LED-5.0PVC/BK	M12-F05T-LED-5.0PVC/BK
PVC 黑色10m	M12-F03T-LED-10.0PVC/BK	M12-F04T-LED-10.0PVC/BK	M12-F04T-3LED-10.0PVC/BK	M12-F05T-LED-10.0PVC/BK
PUR 黑色3m	M12-F03T-LED-3.0PUR/BK	M12-F04T-LED-3.0PUR/BK	M12-F04T-3LED-3.0PUR/BK	M12-F05T-LED-3.0PUR/BK
PUR 黑色5m	M12-F03T-LED-5.0PUR/BK	M12-F04T-LED-5.0PUR/BK	M12-F04T-3LED-5.0PUR/BK	M12-F05T-LED-5.0PUR/BK
PUR 黑色10m	M12-F03T-LED-10.0PUR/BK	M12-F04T-LED-10.0PUR/BK	M12-F04T-3LED-10.0PUR/BK	M12-F05T-LED-10.0PUR/BK
拖链 黑色3m	M12-F03T-LED-3.0TL/BK	M12-F04T-LED-3.0TL/BK	M12-F04T-3LED-3.0TL/BK	M12-F05T-LED-3.0TL/BK
拖链 黑色5m	M12-F03T-LED-5.0TL/BK	M12-F04T-LED-5.0TL/BK	M12-F04T-3LED-5.0TL/BK	M12-F05T-LED-5.0TL/BK
拖链 黑色10m	M12-F03T-LED-10.0TL/BK	M12-F04T-LED-10.0TL/BK	M12-F04T-3LED-10.0TL/BK	M12-F05T-LED-10.0TL/BK
防焊渣 橙色3m	M12-F03T-LED-3.0FH/OG	M12-F04T-LED-3.0FH/OG	M12-F04T-3LED-3.0FH/OG	M12-F05T-LED-3.0FH/OG
防焊渣 橙色5m	M12-F03T-LED-5.0FH/OG	M12-F04T-LED-5.0FH/OG	M12-F04T-3LED-5.0FH/OG	M12-F05T-LED-5.0FH/OG
防焊渣 橙色10m	M12-F03T-LED-10.0FH/OG	M12-F04T-LED-10.0FH/OG	M12-F04T-3LED-10.0FH/OG	M12-F05T-LED-10.0FH/OG
灰色线缆	GY			

可根据使用环境因素，定制线缆长度及材质，如耐高低温，强酸碱等恶劣环境

额定电压	24 V DC±25%
线缆规格	N*0.34mm ²
防护等级符合IEC 60529标准	IP67
环境温度	-25~+85°C

单端预铸线束/With open ended wires



产品图	产品尺寸	孔位定义

规格型号	母头3芯	母头4芯	母头4芯	母头5芯
PVC 黑色3m	M12-F03S-LED-3.0PVC/BK	M12-F04S-LED-3.0PVC/BK	M12-F04S-3LED-3.0PVC/BK	M12-F05S-LED-3.0PVC/BK
PVC 黑色5m	M12-F03S-LED-5.0PVC/BK	M12-F04S-LED-5.0PVC/BK	M12-F04S-3LED-5.0PVC/BK	M12-F05S-LED-5.0PVC/BK
PVC 黑色10m	M12-F03S-LED-10.0PVC/BK	M12-F04S-LED-10.0PVC/BK	M12-F04S-3LED-10.0PVC/BK	M12-F05S-LED-10.0PVC/BK
PUR 黑色3m	M12-F03S-LED-3.0PUR/BK	M12-F04S-LED-3.0PUR/BK	M12-F04S-3LED-3.0PUR/BK	M12-F05S-LED-3.0PUR/BK
PUR 黑色5m	M12-F03S-LED-5.0PUR/BK	M12-F04S-LED-5.0PUR/BK	M12-F04S-3LED-5.0PUR/BK	M12-F05S-LED-5.0PUR/BK
PUR 黑色10m	M12-F03S-LED-10.0PUR/BK	M12-F04S-LED-10.0PUR/BK	M12-F04S-3LED-10.0PUR/BK	M12-F05S-LED-10.0PUR/BK
拖链 黑色3m	M12-F03S-LED-3.0TL/BK	M12-F04S-LED-3.0TL/BK	M12-F04S-3LED-3.0TL/BK	M12-F05S-LED-3.0TL/BK
拖链 黑色5m	M12-F03S-LED-5.0TL/BK	M12-F04S-LED-5.0TL/BK	M12-F04S-3LED-5.0TL/BK	M12-F05S-LED-5.0TL/BK
拖链 黑色10m	M12-F03S-LED-10.0TL/BK	M12-F04S-LED-10.0TL/BK	M12-F04S-3LED-10.0TL/BK	M12-F05S-LED-10.0TL/BK
防焊渣 橙色3m	M12-F03S-LED-3.0FH/OG	M12-F04S-LED-3.0FH/OG	M12-F04S-3LED-3.0FH/OG	M12-F05S-LED-3.0FH/OG
防焊渣 橙色5m	M12-F03S-LED-5.0FH/OG	M12-F04S-LED-5.0FH/OG	M12-F04S-3LED-5.0FH/OG	M12-F05S-LED-5.0FH/OG
防焊渣 橙色10m	M12-F03S-LED-10.0FH/OG	M12-F04S-LED-10.0FH/OG	M12-F04S-3LED-10.0FH/OG	M12-F05S-LED-10.0FH/OG
灰色线缆	GY			

可根据使用环境因素，定制线缆长度及材质，如耐高低温，强酸碱等恶劣环境

额定电压	24 V DC±25%
线缆规格	N*0.34mm ²
防护等级符合IEC 60529标准	IP67
环境温度	-25~+85°C



M12 连接器线束 M12 Connector harness

单端预铸线束/With open ended wires



产品图	产品尺寸	孔位定义

规格型号	公头3芯	公头4芯	公头5芯	公头8芯	常备品
PVC 黑色3m	M12P-M03T-3.0PVC/BK	M12P-M04T-3.0PVC/BK	M12P-M05T-3.0PVC/BK	M12P-M08T-3.0PVC/BK	
PVC 黑色5m	M12P-M03T-5.0PVC/BK	M12P-M04T-5.0PVC/BK	M12P-M05T-5.0PVC/BK	M12P-M08T-5.0PVC/BK	
PVC 黑色10m	M12P-M03T-10.0PVC/BK	M12P-M04T-10.0PVC/BK	M12P-M05T-10.0PVC/BK	M12P-M08T-10.0PVC/BK	
PUR 黑色3m	M12P-M03T-3.0PUR/BK	M12P-M04T-3.0PUR/BK	M12P-M05T-3.0PUR/BK	M12P-M08T-3.0PUR/BK	
PUR 黑色5m	M12P-M03T-5.0PUR/BK	M12P-M04T-5.0PUR/BK	M12P-M05T-5.0PUR/BK	M12P-M08T-5.0PUR/BK	
PUR 黑色10m	M12P-M03T-10.0PUR/BK	M12P-M04T-10.0PUR/BK	M12P-M05T-10.0PUR/BK	M12P-M08T-10.0PUR/BK	
拖链 黑色3m	M12P-M03T-3.0TL/BK	M12P-M04T-3.0TL/BK	M12P-M05T-3.0TL/BK	M12P-M08T-3.0TL/BK	
拖链 黑色5m	M12P-M03T-5.0TL/BK	M12P-M04T-5.0TL/BK	M12P-M05T-5.0TL/BK	M12P-M08T-5.0TL/BK	
拖链 黑色10m	M12P-M03T-10.0TL/BK	M12P-M04T-10.0TL/BK	M12P-M05T-10.0TL/BK	M12P-M08T-10.0TL/BK	
防焊渣 橙色3m	M12P-M03T-3.0FH/OG	M12P-M04T-3.0FH/OG	M12P-M05T-3.0FH/OG	M12P-M08T-3.0FH/OG	
防焊渣 橙色5m	M12P-M03T-5.0FH/OG	M12P-M04T-5.0FH/OG	M12P-M05T-5.0FH/OG	M12P-M08T-5.0FH/OG	
防焊渣 橙色10m	M12P-M03T-10.0FH/OG	M12P-M04T-10.0FH/OG	M12P-M05T-10.0FH/OG	M12P-M08T-10.0FH/OG	
灰色线缆	GY	额定电压:250 V AC/DC	额定电压:125 V AC/DC	额定电压:60 V AC/DC	
规格型号	公头12芯		公头17芯		
PVC 黑色3m	M12P-M12T-3.0PVC/BK		M12P-M17T-3.0PVC/BK		
PVC 黑色5m	M12P-M12T-5.0PVC/BK		M12P-M17T-5.0PVC/BK		
PVC 黑色10m	M12P-M12T-10.0PVC/BK		M12P-M17T-10.0PVC/BK		
PUR 黑色3m	M12P-M12T-3.0PUR/BK		M12P-M17T-3.0PUR/BK		
PUR 黑色5m	M12P-M12T-5.0PUR/BK		M12P-M17T-5.0PUR/BK		
PUR 黑色10m	M12P-M12T-10.0PUR/BK		M12P-M17T-10.0PUR/BK		
拖链 黑色3m	M12P-M12T-3.0TL/BK		M12P-M17T-3.0TL/BK		
拖链 黑色5m	M12P-M12T-5.0TL/BK		M12P-M17T-5.0TL/BK		
拖链 黑色10m	M12P-M12T-10.0TL/BK		M12P-M17T-10.0TL/BK		
灰色线缆	GY	额定电压:30V AC/DC	额定电压:30 V AC/DC		

单端预铸线束/With open ended wires



产品图	产品尺寸	孔位定义

规格型号	母头3芯	母头4芯	母头5芯	母头8芯	常备品
PVC 黑色3m	M12P-F03T-3.0PVC/BK	M12P-F04T-3.0PVC/BK	M12P-F05T-3.0PVC/BK	M12P-F08T-3.0PVC/BK	
PVC 黑色5m	M12P-F03T-5.0PVC/BK	M12P-F04T-5.0PVC/BK	M12P-F05T-5.0PVC/BK	M12P-F08T-5.0PVC/BK	
PVC 黑色10m	M12P-F03T-10.0PVC/BK	M12P-F04T-10.0PVC/BK	M12P-F05T-10.0PVC/BK	M12P-F08T-10.0PVC/BK	
PUR 黑色3m	M12P-F03T-3.0PUR/BK	M12P-F04T-3.0PUR/BK	M12P-F05T-3.0PUR/BK	M12P-F08T-3.0PUR/BK	
PUR 黑色5m	M12P-F03T-5.0PUR/BK	M12P-F04T-5.0PUR/BK	M12P-F05T-5.0PUR/BK	M12P-F08T-5.0PUR/BK	
PUR 黑色10m	M12P-F03T-10.0PUR/BK	M12P-F04T-10.0PUR/BK	M12P-F05T-10.0PUR/BK	M12P-F08T-10.0PUR/BK	
拖链 黑色3m	M12P-F03T-3.0TL/BK	M12P-F04T-3.0TL/BK	M12P-F05T-3.0TL/BK	M12P-F08T-3.0TL/BK	
拖链 黑色5m	M12P-F03T-5.0TL/BK	M12P-F04T-5.0TL/BK	M12P-F05T-5.0TL/BK	M12P-F08T-5.0TL/BK	
拖链 黑色10m	M12P-F03T-10.0TL/BK	M12P-F04T-10.0TL/BK	M12P-F05T-10.0TL/BK	M12P-F08T-10.0TL/BK	
防焊渣 橙色3m	M12P-F03T-3.0FH/OG	M12P-F04T-3.0FH/OG	M12P-F05T-3.0FH/OG	M12P-F08T-3.0FH/OG	
防焊渣 橙色5m	M12P-F03T-5.0FH/OG	M12P-F04T-5.0FH/OG	M12P-F05T-5.0FH/OG	M12P-F08T-5.0FH/OG	
防焊渣 橙色10m	M12P-F03T-10.0FH/OG	M12P-F04T-10.0FH/OG	M12P-F05T-10.0FH/OG	M12P-F08T-10.0FH/OG	
灰色线缆	GY	额定电压:250 V AC/DC	额定电压:125 V AC/DC	额定电压:60 V AC/DC	
规格型号	母头12芯		母头17芯		
PVC 黑色3m	M12P-F12T-3.0PVC/BK		M12P-F17T-3.0PVC/BK		
PVC 黑色5m	M12P-F12T-5.0PVC/BK		M12P-F17T-5.0PVC/BK		
PVC 黑色10m	M12P-F12T-10.0PVC/BK		M12P-F17T-10.0PVC/BK		
PUR 黑色3m	M12P-F12T-3.0PUR/BK		M12P-F17T-3.0PUR/BK		
PUR 黑色5m	M12P-F12T-5.0PUR/BK		M12P-F17T-5.0PUR/BK		
PUR 黑色10m	M12P-F12T-10.0PUR/BK		M12P-F17T-10.0PUR/BK		
拖链 黑色3m	M12P-F12T-3.0TL/BK		M12P-F17T-3.0TL/BK		
拖链 黑色5m	M12P-F12T-5.0TL/BK		M12P-F17T-5.0TL/BK		
拖链 黑色10m	M12P-F12T-10.0TL/BK		M12P-F17T-10.0TL/BK		
灰色线缆	GY	额定电压:30V AC/DC	额定电压:30 V AC/DC		



M12 连接器线束 M12 Connector harness



单端预铸线束/With open ended wires



产品图	产品尺寸	孔位定义

规格型号	公头3芯	公头4芯	公头5芯	公头8芯	常备品
PVC 黑色3m	M12P-M03S-3.0PVC/BK	M12P-M04S-3.0PVC/BK	M12P-M05S-3.0PVC/BK	M12P-M08S-3.0PVC/BK	
PVC 黑色5m	M12P-M03S-5.0PVC/BK	M12P-M04S-5.0PVC/BK	M12P-M05S-5.0PVC/BK	M12P-M08S-5.0PVC/BK	
PVC 黑色10m	M12P-M03S-10.0PVC/BK	M12P-M04S-10.0PVC/BK	M12P-M05S-10.0PVC/BK	M12P-M08S-10.0PVC/BK	
PUR 黑色3m	M12P-M03S-3.0PUR/BK	M12P-M04S-3.0PUR/BK	M12P-M05S-3.0PUR/BK	M12P-M08S-3.0PUR/BK	
PUR 黑色5m	M12P-M03S-5.0PUR/BK	M12P-M04S-5.0PUR/BK	M12P-M05S-5.0PUR/BK	M12P-M08S-5.0PUR/BK	
PUR 黑色10m	M12P-M03S-10.0PUR/BK	M12P-M04S-10.0PUR/BK	M12P-M05S-10.0PUR/BK	M12P-M08S-10.0PUR/BK	
拖链 黑色3m	M12P-M03S-3.0TL/BK	M12P-M04S-3.0TL/BK	M12P-M05S-3.0TL/BK	M12P-M08S-3.0TL/BK	
拖链 黑色5m	M12P-M03S-5.0TL/BK	M12P-M04S-5.0TL/BK	M12P-M05S-5.0TL/BK	M12P-M08S-5.0TL/BK	
拖链 黑色10m	M12P-M03S-10.0TL/BK	M12P-M04S-10.0TL/BK	M12P-M05S-10.0TL/BK	M12P-M08S-10.0TL/BK	
防焊渣 橙色3m	M12P-M03S-3.0FH/OG	M12P-M04S-3.0FH/OG	M12P-M05S-3.0FH/OG	M12P-M08S-3.0FH/OG	
防焊渣 橙色5m	M12P-M03S-5.0FH/OG	M12P-M04S-5.0FH/OG	M12P-M05S-5.0FH/OG	M12P-M08S-5.0FH/OG	
防焊渣 橙色10m	M12P-M03S-10.0FH/OG	M12P-M04S-10.0FH/OG	M12P-M05S-10.0FH/OG	M12P-M08S-10.0FH/OG	
灰色线缆	GY	额定电压:250 V AC/DC	额定电压:125 V AC/DC	额定电压:60 V AC/DC	

规格型号	公头12芯	公头17芯
PVC 黑色3m	M12P-M12S-3.0PVC/BK	M12P-M17S-3.0PVC/BK
PVC 黑色5m	M12P-M12S-5.0PVC/BK	M12P-M17S-5.0PVC/BK
PVC 黑色10m	M12P-M12S-10.0PVC/BK	M12P-M17S-10.0PVC/BK
PUR 黑色3m	M12P-M12S-3.0PUR/BK	M12P-M17S-3.0PUR/BK
PUR 黑色5m	M12P-M12S-5.0PUR/BK	M12P-M17S-5.0PUR/BK
PUR 黑色10m	M12P-M12S-10.0PUR/BK	M12P-M17S-10.0PUR/BK
拖链 黑色3m	M12P-M12S-3.0TL/BK	M12P-M17S-3.0TL/BK
拖链 黑色5m	M12P-M12S-5.0TL/BK	M12P-M17S-5.0TL/BK
拖链 黑色10m	M12P-M12S-10.0TL/BK	M12P-M17S-10.0TL/BK
灰色线缆	GY	额定电压:30V AC/DC

单端预铸线束/With open ended wires



产品图	产品尺寸	孔位定义

规格型号	母头3芯	母头4芯	母头5芯	母头8芯	常备品
PVC 黑色3m	M12P-F03S-3.0PVC/BK	M12P-F04S-3.0PVC/BK	M12P-F05S-3.0PVC/BK	M12P-F08S-3.0PVC/BK	
PVC 黑色5m	M12P-F03S-5.0PVC/BK	M12P-F04S-5.0PVC/BK	M12P-F05S-5.0PVC/BK	M12P-F08S-5.0PVC/BK	
PVC 黑色10m	M12P-F03S-10.0PVC/BK	M12P-F04S-10.0PVC/BK	M12P-F05S-10.0PVC/BK	M12P-F08S-10.0PVC/BK	
PUR 黑色3m	M12P-F03S-3.0PUR/BK	M12P-F04S-3.0PUR/BK	M12P-F05S-3.0PUR/BK	M12P-F08S-3.0PUR/BK	
PUR 黑色5m	M12P-F03S-5.0PUR/BK	M12P-F04S-5.0PUR/BK	M12P-F05S-5.0PUR/BK	M12P-F08S-5.0PUR/BK	
PUR 黑色10m	M12P-F03S-10.0PUR/BK	M12P-F04S-10.0PUR/BK	M12P-F05S-10.0PUR/BK	M12P-F08S-10.0PUR/BK	
拖链 黑色3m	M12P-F03S-3.0TL/BK	M12P-F04S-3.0TL/BK	M12P-F05S-3.0TL/BK	M12P-F08S-3.0TL/BK	
拖链 黑色5m	M12P-F03S-5.0TL/BK	M12P-F04S-5.0TL/BK	M12P-F05S-5.0TL/BK	M12P-F08S-5.0TL/BK	
拖链 黑色10m	M12P-F03S-10.0TL/BK	M12P-F04S-10.0TL/BK	M12P-F05S-10.0TL/BK	M12P-F08S-10.0TL/BK	
防焊渣 橙色3m	M12P-F03S-3.0FH/OG	M12P-F04S-3.0FH/OG	M12P-F05S-3.0FH/OG	M12P-F08S-3.0FH/OG	
防焊渣 橙色5m	M12P-F03S-5.0FH/OG	M12P-F04S-5.0FH/OG	M12P-F05S-5.0FH/OG	M12P-F08S-5.0FH/OG	
防焊渣 橙色10m	M12P-F03S-10.0FH/OG	M12P-F04S-10.0FH/OG	M12P-F05S-10.0FH/OG	M12P-F08S-10.0FH/OG	
灰色线缆	GY	额定电压:250 V AC/DC	额定电压:125 V AC/DC	额定电压:60 V AC/DC	

规格型号	公头12芯	公头17芯
PVC 黑色3m	M12P-F12S-3.0PVC/BK	M12P-F17S-3.0PVC/BK
PVC 黑色5m	M12P-F12S-5.0PVC/BK	M12P-F17S-5.0PVC/BK
PVC 黑色10m	M12P-F12S-10.0PVC/BK	M12P-F17S-10.0PVC/BK
PUR 黑色3m	M12P-F12S-3.0PUR/BK	M12P-F17S-3.0PUR/BK
PUR 黑色5m	M12P-F12S-5.0PUR/BK	M12P-F17S-5.0PUR/BK
PUR 黑色10m	M12P-F12S-10.0PUR/BK	M12P-F17S-10.0PUR/BK
拖链 黑色3m	M12P-F12S-3.0TL/BK	M12P-F17S-3.0TL/BK
拖链 黑色5m	M12P-F12S-5.0TL/BK	M12P-F17S-5.0TL/BK
拖链 黑色10m	M12P-F12S-10.0TL/BK	M12P-F17S-10.0TL/BK
灰色线缆	GY	额定电压:30V AC/DC



电子档资料, CAD图纸3维数模请前往: WWW.VELLEDQ.COM 下载



ISO 9001 (2015) 质量管理体系

M12 连接器线束 M12 Connector harness



双端预铸线束/Connection Cable

产品图	产品尺寸	孔位定义

规格型号	3芯	4芯	5芯	8芯
PVC 黑色3m	M12-M03T/F03T-3.0PVC/BK	M12-M04T/F04T-3.0PVC/BK	M12-M05T/F05T-3.0PVC/BK	M12-M08T/F08T-3.0PVC/BK
PVC 黑色5m	M12-M03T/F03T-5.0PVC/BK	M12-M04T/F04T-5.0PVC/BK	M12-M05T/F05T-5.0PVC/BK	M12-M08T/F08T-5.0PVC/BK
PVC 黑色10m	M12-M03T/F03T-10.0PVC/BK	M12-M04T/F04T-10.0PVC/BK	M12-M05T/F05T-10.0PVC/BK	M12-M08T/F08T-10.0PVC/BK
PUR 黑色3m	M12-M03T/F03T-3.0PUR/BK	M12-M04T/F04T-3.0PUR/BK	M12-M05T/F05T-3.0PUR/BK	M12-M08T/F08T-3.0PUR/BK
PUR 黑色5m	M12-M03T/F03T-5.0PUR/BK	M12-M04T/F04T-5.0PUR/BK	M12-M05T/F05T-5.0PUR/BK	M12-M08T/F08T-5.0PUR/BK
PUR 黑色10m	M12-M03T/F03T-10.0PUR/BK	M12-M04T/F04T-10.0PUR/BK	M12-M05T/F05T-10.0PUR/BK	M12-M08T/F08T-10.0PUR/BK
拖链 黑色3m	M12-M03T/F03T-3.0TL/BK	M12-M04T/F04T-3.0TL/BK	M12-M05T/F05T-3.0TL/BK	M12-M08T/F08T-3.0TL/BK
拖链 黑色5m	M12-M03T/F03T-5.0TL/BK	M12-M04T/F04T-5.0TL/BK	M12-M05T/F05T-5.0TL/BK	M12-M08T/F08T-5.0TL/BK
拖链 黑色10m	M12-M03T/F03T-10.0TL/BK	M12-M04T/F04T-10.0TL/BK	M12-M05T/F05T-10.0TL/BK	M12-M08T/F08T-10.0TL/BK
防焊渣 橙色3m	M12-M03T/F03T-3.0FH/OG	M12-M04T/F04T-3.0FH/OG	M12-M05T/F05T-3.0FH/OG	M12-M08T/F08T-3.0FH/OG
防焊渣 橙色5m	M12-M03T/F03T-5.0FH/OG	M12-M04T/F04T-5.0FH/OG	M12-M05T/F05T-5.0FH/OG	M12-M08T/F08T-5.0FH/OG
防焊渣 橙色10m	M12-M03T/F03T-10.0FH/OG	M12-M04T/F04T-10.0FH/OG	M12-M05T/F05T-10.0FH/OG	M12-M08T/F08T-10.0FH/OG
灰色线缆	GY	额定电压:250 V AC/DC	额定电压:125 V AC/DC	额定电压:60 V AC/DC

规格型号	12芯	17芯
PVC 黑色3m	M12-M12T/F12T-3.0PVC/BK	M12-M17T/F17T-3.0PVC/BK
PVC 黑色5m	M12-M12T/F12T-5.0PVC/BK	M12-M17T/F17T-5.0PVC/BK
PVC 黑色10m	M12-M12T/F12T-10.0PVC/BK	M12-M17T/F17T-10.0PVC/BK
PUR 黑色3m	M12-M12T/F12T-3.0PUR/BK	M12-M17T/F17T-3.0PUR/BK
PUR 黑色5m	M12-M12T/F12T-5.0PUR/BK	M12-M17T/F17T-5.0PUR/BK
PUR 黑色10m	M12-M12T/F12T-10.0PUR/BK	M12-M17T/F17T-10.0PUR/BK
拖链 黑色3m	M12-M12T/F12T-3.0TL/BK	M12-M17T/F17T-3.0TL/BK
拖链 黑色5m	M12-M12T/F12T-5.0TL/BK	M12-M17T/F17T-5.0TL/BK
拖链 黑色10m	M12-M12T/F12T-10.0TL/BK	M12-M17T/F17T-10.0TL/BK
灰色线缆	GY	额定电压:30V AC/DC

双端预铸线束/With open ended wires



产品图	产品尺寸	孔位定义

规格型号	3芯	4芯	4芯	5芯
PVC 黑色3m	M12-M03T/F03T-LED-3.0PVC/BK	M12-M04T/F04T-LED-3.0PVC/BK	M12-M04T/F04T-3LED-3.0PVC/BK	M12-M05T/F05T-LED-3.0PVC/BK
PVC 黑色5m	M12-M03T/F03T-LED-5.0PVC/BK	M12-M04T/F04T-LED-5.0PVC/BK	M12-M04T/F04T-3LED-5.0PVC/BK	M12-M05T/F05T-LED-5.0PVC/BK
PVC 黑色10m	M12-M03T/F03T-LED-10.0PVC/BK	M12-M04T/F04T-LED-10.0PVC/BK	M12-M04T/F04T-3LED-10.0PVC/BK	M12-M05T/F05T-LED-10.0PVC/BK
PUR 黑色3m	M12-M03T/F03T-LED-3.0PUR/BK	M12-M04T/F04T-LED-3.0PUR/BK	M12-M04T/F04T-3LED-3.0PUR/BK	M12-M05T/F05T-LED-3.0PUR/BK
PUR 黑色5m	M12-M03T/F03T-LED-5.0PUR/BK	M12-M04T/F04T-LED-5.0PUR/BK	M12-M04T/F04T-3LED-5.0PUR/BK	M12-M05T/F05T-LED-5.0PUR/BK
PUR 黑色10m	M12-M03T/F03T-LED-10.0PUR/BK	M12-M04T/F04T-LED-10.0PUR/BK	M12-M04T/F04T-3LED-10.0PUR/BK	M12-M05T/F05T-LED-10.0PUR/BK
拖链 黑色3m	M12-M03T/F03T-LED-3.0TL/BK	M12-M04T/F04T-LED-3.0TL/BK	M12-M04T/F04T-3LED-3.0TL/BK	M12-M05T/F05T-LED-3.0TL/BK
拖链 黑色5m	M12-M03T/F03T-LED-5.0TL/BK	M12-M04T/F04T-LED-5.0TL/BK	M12-M04T/F04T-3LED-5.0TL/BK	M12-M05T/F05T-LED-5.0TL/BK
拖链 黑色10m	M12-M03T/F03T-LED-10.0TL/BK	M12-M04T/F04T-LED-10.0TL/BK	M12-M04T/F04T-3LED-10.0TL/BK	M12-M05T/F05T-LED-10.0TL/BK
防焊渣 橙色3m	M12-M03T/F03T-LED-3.0FH/OG	M12-M04T/F04T-LED-3.0FH/OG	M12-M04T/F04T-3LED-3.0FH/OG	M12-M05T/F05T-LED-3.0FH/OG
防焊渣 橙色5m	M12-M03T/F03T-LED-5.0FH/OG	M12-M04T/F04T-LED-5.0FH/OG	M12-M04T/F04T-3LED-5.0FH/OG	M12-M05T/F05T-LED-5.0FH/OG
防焊渣 橙色10m	M12-M03T/F03T-LED-10.0FH/OG	M12-M04T/F04T-LED-10.0FH/OG	M12-M04T/F04T-3LED-10.0FH/OG	M12-M05T/F05T-LED-10.0FH/OG

灰色线缆 GY

可根据使用环境因素，定制线缆长度及材质，如耐耐高温，强酸碱等恶劣环境

额定电压 24 V DC±25%

线缆规格 N*0.34mm²

防护等级符合IEC 60529标准 IP67

环境温度 -25~+85°C



M12 连接器线束 M12 Connector harness



双端预铸线束/Connection Cable



产品图	产品尺寸	孔位定义

规格型号	3芯	4芯
PVC 黑色3m	M12-M03T/F03S-LED-3.0PVC/BK	M12-M04T/F04S-LED-3.0PVC/BK
PVC 黑色5m	M12-M03T/F03S-LED-5.0PVC/BK	M12-M04T/F04S-LED-5.0PVC/BK
PVC 黑色10m	M12-M03T/F03S-LED-10.0PVC/BK	M12-M04T/F04S-LED-10.0PVC/BK
PUR 黑色3m	M12-M03T/F03S-LED-3.0PUR/BK	M12-M04T/F04S-LED-3.0PUR/BK
PUR 黑色5m	M12-M03T/F03S-LED-5.0PUR/BK	M12-M04T/F04S-LED-5.0PUR/BK
PUR 黑色10m	M12-M03T/F03S-LED-10.0PUR/BK	M12-M04T/F04S-LED-10.0PUR/BK
拖链 黑色3m	M12-M03T/F03S-LED-3.0TL/BK	M12-M04T/F04S-LED-3.0TL/BK
拖链 黑色5m	M12-M03T/F03S-LED-5.0TL/BK	M12-M04T/F04S-LED-5.0TL/BK
拖链 黑色10m	M12-M03T/F03S-LED-10.0TL/BK	M12-M04T/F04S-LED-10.0TL/BK
防焊渣 橙色3m	M12-M03T/F03S-LED-3.0FH/OG	M12-M04T/F04S-LED-3.0FH/OG
防焊渣 橙色5m	M12-M03T/F03S-LED-5.0FH/OG	M12-M04T/F04S-LED-5.0FH/OG
防焊渣 橙色10m	M12-M03T/F03S-LED-10.0FH/OG	M12-M04T/F04S-LED-10.0FH/OG

灰色线缆 GY

规格型号	4芯	5芯
PVC 黑色3m	M12-M04T/F04S-3LED-3.0PVC/BK	M12-M05T/F05S-LED-3.0PVC/BK
PVC 黑色5m	M12-M04T/F04S-3LED-5.0PVC/BK	M12-M05T/F05S-LED-5.0PVC/BK
PVC 黑色10m	M12-M04T/F04S-3LED-10.0PVC/BK	M12-M05T/F05S-LED-10.0PVC/BK
PUR 黑色3m	M12-M04T/F04S-3LED-3.0PUR/BK	M12-M05T/F05S-LED-3.0PUR/BK
PUR 黑色5m	M12-M04T/F04S-3LED-5.0PUR/BK	M12-M05T/F05S-LED-5.0PUR/BK
PUR 黑色10m	M12-M04T/F04S-3LED-10.0PUR/BK	M12-M05T/F05S-LED-10.0PUR/BK
拖链 黑色3m	M12-M04T/F04S-3LED-3.0TL/BK	M12-M05T/F05S-LED-3.0TL/BK
拖链 黑色5m	M12-M04T/F04S-3LED-5.0TL/BK	M12-M05T/F05S-LED-5.0TL/BK
拖链 黑色10m	M12-M04T/F04S-3LED-10.0TL/BK	M12-M05T/F05S-LED-10.0TL/BK
防焊渣 橙色3m	M12-M04T/F04S-3LED-3.0FH/OG	M12-M05T/F05S-LED-3.0FH/OG
防焊渣 橙色5m	M12-M04T/F04S-3LED-5.0FH/OG	M12-M05T/F05S-LED-5.0FH/OG
防焊渣 橙色10m	M12-M04T/F04S-3LED-10.0FH/OG	M12-M05T/F05S-LED-10.0FH/OG

灰色线缆 GY

双端预铸线束/With open ended wires

产品图	产品尺寸	孔位定义

规格型号	3芯	4芯	5芯	8芯
PVC 黑色3m	M12-M03S/F03S-3.0PVC/BK	M12-M04S/F04S-3.0PVC/BK	M12-M05S/F05S-3.0PVC/BK	M12-M08S/F08S-3.0PVC/BK
PVC 黑色5m	M12-M03S/F03S-5.0PVC/BK	M12-M04S/F04S-5.0PVC/BK	M12-M05S/F05S-5.0PVC/BK	M12-M08S/F08S-5.0PVC/BK
PVC 黑色10m	M12-M03S/F03S-10.0PVC/BK	M12-M04S/F04S-10.0PVC/BK	M12-M05S/F05S-10.0PVC/BK	M12-M08S/F08S-10.0PVC/BK
PUR 黑色3m	M12-M03S/F03S-3.0PUR/BK	M12-M04S/F04S-3.0PUR/BK	M12-M05S/F05S-3.0PUR/BK	M12-M08S/F08S-3.0PUR/BK
PUR 黑色5m	M12-M03S/F03S-5.0PUR/BK	M12-M04S/F04S-5.0PUR/BK	M12-M05S/F05S-5.0PUR/BK	M12-M08S/F08S-5.0PUR/BK
PUR 黑色10m	M12-M03S/F03S-10.0PUR/BK	M12-M04S/F04S-10.0PUR/BK	M12-M05S/F05S-10.0PUR/BK	M12-M08S/F08S-10.0PUR/BK
拖链 黑色3m	M12-M03S/F03S-3.0TL/BK	M12-M04S/F04S-3.0TL/BK	M12-M05S/F05S-3.0TL/BK	M12-M08S/F08S-3.0TL/BK
拖链 黑色5m	M12-M03S/F03S-5.0TL/BK	M12-M04S/F04S-5.0TL/BK	M12-M05S/F05S-5.0TL/BK	M12-M08S/F08S-5.0TL/BK
拖链 黑色10m	M12-M03S/F03S-10.0TL/BK	M12-M04S/F04S-10.0TL/BK	M12-M05S/F05S-10.0TL/BK	M12-M08S/F08S-10.0TL/BK
防焊渣 橙色3m	M12-M03S/F03S-3.0FH/OG	M12-M04S/F04S-3.0FH/OG	M12-M05S/F05S-3.0FH/OG	M12-M08S/F08S-3.0FH/OG
防焊渣 橙色5m	M12-M03S/F03S-5.0FH/OG	M12-M04S/F04S-5.0FH/OG	M12-M05S/F05S-5.0FH/OG	M12-M08S/F08S-5.0FH/OG
防焊渣 橙色10m	M12-M03S/F03S-10.0FH/OG	M12-M04S/F04S-10.0FH/OG	M12-M05S/F05S-10.0FH/OG	M12-M08S/F08S-10.0FH/OG

灰色线缆 GY

额定电压:250 V AC/DC

额定电压:125 V AC/DC

额定电压:60 V AC/DC

可根据使用环境因素, 定制线缆长度及材质, 如耐高低温, 强酸碱等恶劣环境

线缆规格	N*0.34mm ² (3,4,5芯)	N*0.25mm ² (8芯)	N*0.14mm ² (12,17芯)
防护等级符合IEC 60529标准	IP67		
环境温度	-25~+85°C		



电子档资料, CAD图纸3维数模请前往: WWW.VELLEDQ.COM 下载



ISO 9001 (2015) 质量管理体系

M12 连接器线束 M12 Connector harness



双端预铸线束/Connection Cable



产品图	产品尺寸	孔位定义

规格型号	3芯	4芯
PVC 黑色3m	M12-M03S/F03T-LED-3.0PVC/BK	M12-M04S/F04T-LED-3.0PVC/BK
PVC 黑色5m	M12-M03S/F03T-LED-5.0PVC/BK	M12-M04S/F04T-LED-5.0PVC/BK
PVC 黑色10m	M12-M03S/F03T-LED-10.0PVC/BK	M12-M04S/F04T-LED-10.0PVC/BK
PUR 黑色3m	M12-M03S/F03T-LED-3.0PUR/BK	M12-M04S/F04T-LED-3.0PUR/BK
PUR 黑色5m	M12-M03S/F03T-LED-5.0PUR/BK	M12-M04S/F04T-LED-5.0PUR/BK
PUR 黑色10m	M12-M03S/F03T-LED-10.0PUR/BK	M12-M04S/F04T-LED-10.0PUR/BK
拖链 黑色3m	M12-M03S/F03T-LED-3.0TL/BK	M12-M04S/F04T-LED-3.0TL/BK
拖链 黑色5m	M12-M03S/F03T-LED-5.0TL/BK	M12-M04S/F04T-LED-5.0TL/BK
拖链 黑色10m	M12-M03S/F03T-LED-10.0TL/BK	M12-M04S/F04T-LED-10.0TL/BK
防焊渣 橙色3m	M12-M04S/F04T-3LED-3.0FH/OG	M12-M05S/F05T-LED-3.0FH/OG
防焊渣 橙色5m	M12-M04S/F04T-3LED-5.0FH/OG	M12-M05S/F05T-LED-5.0FH/OG
防焊渣 橙色10m	M12-M04S/F04T-3LED-10.0FH/OG	M12-M05S/F05T-LED-10.0FH/OG
灰色线缆	GY	
规格型号	4芯	5芯
PVC 黑色3m	M12-M04S/F04T-3LED-3.0PVC/BK	M12-M05S/F05T-LED-3.0PVC/BK
PVC 黑色5m	M12-M04S/F04T-3LED-5.0PVC/BK	M12-M05S/F05T-LED-5.0PVC/BK
PVC 黑色10m	M12-M04S/F04T-3LED-10.0PVC/BK	M12-M05S/F05T-LED-10.0PVC/BK
PUR 黑色3m	M12-M04S/F04T-3LED-3.0PUR/BK	M12-M05S/F05T-LED-3.0PUR/BK
PUR 黑色5m	M12-M04S/F04T-3LED-5.0PUR/BK	M12-M05S/F05T-LED-5.0PUR/BK
PUR 黑色10m	M12-M04S/F04T-3LED-10.0PUR/BK	M12-M05S/F05T-LED-10.0PUR/BK
拖链 黑色3m	M12-M04S/F04T-3LED-3.0TL/BK	M12-M05S/F05T-LED-3.0TL/BK
拖链 黑色5m	M12-M04S/F04T-3LED-5.0TL/BK	M12-M05S/F05T-LED-5.0TL/BK
拖链 黑色10m	M12-M04S/F04T-3LED-10.0TL/BK	M12-M05S/F05T-LED-10.0TL/BK
防焊渣 橙色3m	M12-M04S/F04T-3LED-3.0FH/OG	M12-M05S/F05T-LED-3.0FH/OG
防焊渣 橙色5m	M12-M04S/F04T-3LED-5.0FH/OG	M12-M05S/F05T-LED-5.0FH/OG
防焊渣 橙色10m	M12-M04S/F04T-3LED-10.0FH/OG	M12-M05S/F05T-LED-10.0FH/OG
灰色线缆	GY	

双端预铸线束/With open ended wires

产品图	产品尺寸	孔位定义

规格型号	3芯	4芯
PVC 黑色3m	M12-M03S/F03S-LED-3.0PVC/BK	M12-M04S/F04S-LED-3.0PVC/BK
PVC 黑色5m	M12-M03S/F03S-LED-5.0PVC/BK	M12-M04S/F04S-LED-5.0PVC/BK
PVC 黑色10m	M12-M03S/F03S-LED-10.0PVC/BK	M12-M04S/F04S-LED-10.0PVC/BK
PUR 黑色3m	M12-M03S/F03S-LED-3.0PUR/BK	M12-M04S/F04S-LED-3.0PUR/BK
PUR 黑色5m	M12-M03S/F03S-LED-5.0PUR/BK	M12-M04S/F04S-LED-5.0PUR/BK
PUR 黑色10m	M12-M03S/F03S-LED-10.0PUR/BK	M12-M04S/F04S-LED-10.0PUR/BK
拖链 黑色3m	M12-M03S/F03S-LED-3.0TL/BK	M12-M04S/F04S-LED-3.0TL/BK
拖链 黑色5m	M12-M03S/F03S-LED-5.0TL/BK	M12-M04S/F04S-LED-5.0TL/BK
拖链 黑色10m	M12-M03S/F03S-LED-10.0TL/BK	M12-M04S/F04S-LED-10.0TL/BK
防焊渣 橙色3m	M12-M03S/F03S-LED-3.0FH/OG	M12-M04S/F04S-LED-3.0FH/OG
防焊渣 橙色5m	M12-M03S/F03S-LED-5.0FH/OG	M12-M04S/F04S-LED-5.0FH/OG
防焊渣 橙色10m	M12-M03S/F03S-LED-10.0FH/OG	M12-M04S/F04S-LED-10.0FH/OG
规格型号	4芯	5芯
PVC 黑色3m	M12-M04S/F04S-3LED-3.0PVC/BK	M12-M05S/F05S-LED-3.0PVC/BK
PVC 黑色5m	M12-M04S/F04S-3LED-5.0PVC/BK	M12-M05S/F05S-LED-5.0PVC/BK
PVC 黑色10m	M12-M04S/F04S-3LED-10.0PVC/BK	M12-M05S/F05S-LED-10.0PVC/BK
PUR 黑色3m	M12-M04S/F04S-3LED-3.0PUR/BK	M12-M05S/F05S-LED-3.0PUR/BK
PUR 黑色5m	M12-M04S/F04S-3LED-5.0PUR/BK	M12-M05S/F05S-LED-5.0PUR/BK
PUR 黑色10m	M12-M04S/F04S-3LED-10.0PUR/BK	M12-M05S/F05S-LED-10.0PUR/BK
拖链 黑色3m	M12-M04S/F04S-3LED-3.0TL/BK	M12-M05S/F05S-LED-3.0TL/BK
拖链 黑色5m	M12-M04S/F04S-3LED-5.0TL/BK	M12-M05S/F05S-LED-5.0TL/BK
拖链 黑色10m	M12-M04S/F04S-3LED-10.0TL/BK	M12-M05S/F05S-LED-10.0TL/BK
防焊渣 橙色3m	M12-M04S/F04S-3LED-3.0FH/OG	M12-M05S/F05S-LED-3.0FH/OG
防焊渣 橙色5m	M12-M04S/F04S-3LED-5.0FH/OG	M12-M05S/F05S-LED-5.0FH/OG
防焊渣 橙色10m	M12-M04S/F04S-3LED-10.0FH/OG	M12-M05S/F05S-LED-10.0FH/OG
灰色线缆	GY	



M12 连接器线束 M12 Connector harness



双端预铸线束/Connection Cable



产品图	产品尺寸	孔位定义

规格型号	3芯	4芯
PVC 黑色3m	M12-M03S/F03S-LED-3.0PVC/BK	M12-M04S/F04S-LED-3.0PVC/BK
PVC 黑色5m	M12-M03S/F03S-LED-5.0PVC/BK	M12-M04S/F04S-LED-5.0PVC/BK
PVC 黑色10m	M12-M03S/F03S-LED-10.0PVC/BK	M12-M04S/F04S-LED-10.0PVC/BK
PUR 黑色3m	M12-M03S/F03S-LED-3.0PUR/BK	M12-M04S/F04S-LED-3.0PUR/BK
PUR 黑色5m	M12-M03S/F03S-LED-5.0PUR/BK	M12-M04S/F04S-LED-5.0PUR/BK
PUR 黑色10m	M12-M03S/F03S-LED-10.0PUR/BK	M12-M04S/F04S-LED-10.0PUR/BK
拖链 黑色3m	M12-M03S/F03S-LED-3.0TL/BK	M12-M04S/F04S-LED-3.0TL/BK
拖链 黑色5m	M12-M03S/F03S-LED-5.0TL/BK	M12-M04S/F04S-LED-5.0TL/BK
拖链 黑色10m	M12-M03S/F03S-LED-10.0TL/BK	M12-M04S/F04S-LED-10.0TL/BK
防焊渣 橙色3m	M12-M03S/F03S-LED-3.0FH/OG	M12-M04S/F04S-LED-3.0FH/OG
防焊渣 橙色5m	M12-M03S/F03S-LED-5.0FH/OG	M12-M04S/F04S-LED-5.0FH/OG
防焊渣 橙色10m	M12-M03S/F03S-LED-10.0FH/OG	M12-M04S/F04S-LED-10.0FH/OG
规格型号	4芯	5芯
PVC 黑色3m	M12-M04S/F04S-3LED-3.0PVC/BK	M12-M05S/F05S-LED-3.0PVC/BK
PVC 黑色5m	M12-M04S/F04S-3LED-5.0PVC/BK	M12-M05S/F05S-LED-5.0PVC/BK
PVC 黑色10m	M12-M04S/F04S-3LED-10.0PVC/BK	M12-M05S/F05S-LED-10.0PVC/BK
PUR 黑色3m	M12-M04S/F04S-3LED-3.0PUR/BK	M12-M05S/F05S-LED-3.0PUR/BK
PUR 黑色5m	M12-M04S/F04S-3LED-5.0PUR/BK	M12-M05S/F05S-LED-5.0PUR/BK
PUR 黑色10m	M12-M04S/F04S-3LED-10.0PUR/BK	M12-M05S/F05S-LED-10.0PUR/BK
拖链 黑色3m	M12-M04S/F04S-3LED-3.0TL/BK	M12-M05S/F05S-LED-3.0TL/BK
拖链 黑色5m	M12-M04S/F04S-3LED-5.0TL/BK	M12-M05S/F05S-LED-5.0TL/BK
拖链 黑色10m	M12-M04S/F04S-3LED-10.0TL/BK	M12-M05S/F05S-LED-10.0TL/BK
防焊渣 橙色3m	M12-M04S/F04S-3LED-3.0FH/OG	M12-M05S/F05S-LED-3.0FH/OG
防焊渣 橙色5m	M12-M04S/F04S-3LED-5.0FH/OG	M12-M05S/F05S-LED-5.0FH/OG
防焊渣 橙色10m	M12-M04S/F04S-3LED-10.0FH/OG	M12-M05S/F05S-LED-10.0FH/OG

灰色线缆 GY

可根据使用环境因素，定制线缆长度及材质，如耐高低温，强酸碱等恶劣环境

额定电压	24 V DC±25%
线缆规格	N*0.34mm ²
防护等级符合IEC 60529标准	IP67
环境温度	-25~+85°C

双端预铸线束/Connection Cable



产品图	产品尺寸	孔位定义

规格型号	3芯	4芯	5芯	8芯
PVC 黑色3m	M12P-M03T/F03T-3.0PVC/BK	M12P-M04T/F04T-3.0PVC/BK	M12P-M05T/F05T-3.0PVC/BK	M12P-M08T/F08T-3.0PVC/BK
PVC 黑色5m	M12P-M03T/F03T-5.0PVC/BK	M12P-M04T/F04T-5.0PVC/BK	M12P-M05T/F05T-5.0PVC/BK	M12P-M08T/F08T-5.0PVC/BK
PVC 黑色10m	M12P-M03T/F03T-10.0PVC/BK	M12P-M04T/F04T-10.0PVC/BK	M12P-M05T/F05T-10.0PVC/BK	M12P-M08T/F08T-10.0PVC/BK
PUR 黑色3m	M12P-M03T/F03T-3.0PUR/BK	M12P-M04T/F04T-3.0PUR/BK	M12P-M05T/F05T-3.0PUR/BK	M12P-M08T/F08T-3.0PUR/BK
PUR 黑色5m	M12P-M03T/F03T-5.0PUR/BK	M12P-M04T/F04T-5.0PUR/BK	M12P-M05T/F05T-5.0PUR/BK	M12P-M08T/F08T-5.0PUR/BK
PUR 黑色10m	M12P-M03T/F03T-10.0PUR/BK	M12P-M04T/F04T-10.0PUR/BK	M12P-M05T/F05T-10.0PUR/BK	M12P-M08T/F08T-10.0PUR/BK
拖链 黑色3m	M12P-M03T/F03T-3.0TL/BK	M12P-M04T/F04T-3.0TL/BK	M12P-M05T/F05T-3.0TL/BK	M12P-M08T/F08T-3.0TL/BK
拖链 黑色5m	M12P-M03T/F03T-5.0TL/BK	M12P-M04T/F04T-5.0TL/BK	M12P-M05T/F05T-5.0TL/BK	M12P-M08T/F08T-5.0TL/BK
拖链 黑色10m	M12P-M03T/F03T-10.0TL/BK	M12P-M04T/F04T-10.0TL/BK	M12P-M05T/F05T-10.0TL/BK	M12P-M08T/F08T-10.0TL/BK
防焊渣 橙色3m	M12P-M03T/F03T-3.0FH/OG	M12P-M04T/F04T-3.0FH/OG	M12P-M05T/F05T-3.0FH/OG	M12P-M08T/F08T-3.0FH/OG
防焊渣 橙色5m	M12P-M03T/F03T-5.0FH/OG	M12P-M04T/F04T-5.0FH/OG	M12P-M05T/F05T-5.0FH/OG	M12P-M08T/F08T-5.0FH/OG
防焊渣 橙色10m	M12P-M03T/F03T-10.0FH/OG	M12P-M04T/F04T-10.0FH/OG	M12P-M05T/F05T-10.0FH/OG	M12P-M08T/F08T-10.0FH/OG

灰色线缆 GY

额定电压:250 V AC/DC

额定电压:125 V AC/DC

额定电压:60 V AC/DC



电子档资料, CAD图纸3维数模请前往: WWW.VELLEDQ.COM 下载




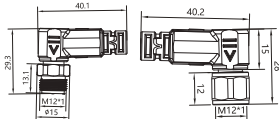
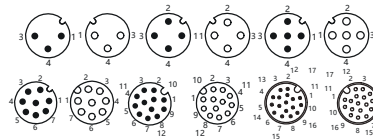
ISO 9001 (2015) 质量管理体系

M12 连接器线束 M12 Connector harness

规格型号	12芯	17芯
PVC 黑色3m	M12P-M12T/F12T-3.0PVC/BK	M12P-M17T/F17T-3.0PVC/BK
PVC 黑色5m	M12P-M12T/F12T-5.0PVC/BK	M12P-M17T/F17T-5.0PVC/BK
PVC 黑色10m	M12P-M12T/F12T-10.0PVC/BK	M12P-M17T/F17T-10.0PVC/BK
PUR 黑色3m	M12P-M12T/F12T-3.0PUR/BK	M12P-M17T/F17T-3.0PUR/BK
PUR 黑色5m	M12P-M12T/F12T-5.0PUR/BK	M12P-M17T/F17T-5.0PUR/BK
PUR 黑色10m	M12P-M12T/F12T-10.0PUR/BK	M12P-M17T/F17T-10.0PUR/BK
拖链 黑色3m	M12P-M12T/F12T-3.0TL/BK	M12P-M17T/F17T-3.0TL/BK
拖链 黑色5m	M12P-M12T/F12T-5.0TL/BK	M12P-M17T/F17T-5.0TL/BK
拖链 黑色10m	M12P-M12T/F12T-10.0TL/BK	M12P-M17T/F17T-10.0TL/BK
灰色线缆	GY	额定电压:30 V AC/DC

双端预铸线束/Connection Cable

屏蔽
Shield

产品图	产品尺寸	孔位定义
		

规格型号	3芯	4芯	5芯	8芯
PVC 黑色3m	M12P-M03S/F03S-3.0PVC/BK	M12P-M04S/F04S-3.0PVC/BK	M12P-M05S/F05S-3.0PVC/BK	M12P-M08S/F08S-3.0PVC/BK
PVC 黑色5m	M12P-M03S/F03S-5.0PVC/BK	M12P-M04S/F04S-5.0PVC/BK	M12P-M05S/F05S-5.0PVC/BK	M12P-M08S/F08S-5.0PVC/BK
PVC 黑色10m	M12P-M03S/F03S-10.0PVC/BK	M12P-M04S/F04S-10.0PVC/BK	M12P-M05S/F05S-10.0PVC/BK	M12P-M08S/F08S-10.0PVC/BK
PUR 黑色3m	M12P-M03S/F03S-3.0PUR/BK	M12P-M04S/F04S-3.0PUR/BK	M12P-M05S/F05S-3.0PUR/BK	M12P-M08S/F08S-3.0PUR/BK
PUR 黑色5m	M12P-M03S/F03S-5.0PUR/BK	M12P-M04S/F04S-5.0PUR/BK	M12P-M05S/F05S-5.0PUR/BK	M12P-M08S/F08S-5.0PUR/BK
PUR 黑色10m	M12P-M03S/F03S-10.0PUR/BK	M12P-M04S/F04S-10.0PUR/BK	M12P-M05S/F05S-10.0PUR/BK	M12P-M08S/F08S-10.0PUR/BK
拖链 黑色3m	M12P-M03S/F03S-3.0TL/BK	M12P-M04S/F04S-3.0TL/BK	M12P-M05S/F05S-3.0TL/BK	M12P-M08S/F08S-3.0TL/BK
拖链 黑色5m	M12P-M03S/F03S-5.0TL/BK	M12P-M04S/F04S-5.0TL/BK	M12P-M05S/F05S-5.0TL/BK	M12P-M08S/F08S-5.0TL/BK
拖链 黑色10m	M12P-M03S/F03S-10.0TL/BK	M12P-M04S/F04S-10.0TL/BK	M12P-M05S/F05S-10.0TL/BK	M12P-M08S/F08S-10.0TL/BK
防焊渣 橙色3m	M12P-M03S/F03S-3.0FH/OG	M12P-M04S/F04S-3.0FH/OG	M12P-M05S/F05S-3.0FH/OG	M12P-M08S/F08S-3.0FH/OG
防焊渣 橙色5m	M12P-M03S/F03S-5.0FH/OG	M12P-M04S/F04S-5.0FH/OG	M12P-M05S/F05S-5.0FH/OG	M12P-M08S/F08S-5.0FH/OG
防焊渣 橙色10m	M12P-M03S/F03S-10.0FH/OG	M12P-M04S/F04S-10.0FH/OG	M12P-M05S/F05S-10.0FH/OG	M12P-M08S/F08S-10.0FH/OG
灰色线缆	GY	额定电压:250 V AC/DC	额定电压:125 V AC/DC	额定电压:60 V AC/DC

规格型号	12芯	17芯
PVC 黑色3m	M12P-M12S/F12S-3.0PVC/BK	M12P-M17S/F17S-3.0PVC/BK
PVC 黑色5m	M12P-M12S/F12S-5.0PVC/BK	M12P-M17S/F17S-5.0PVC/BK
PVC 黑色10m	M12P-M12S/F12S-10.0PVC/BK	M12P-M17S/F17S-10.0PVC/BK
PUR 黑色3m	M12P-M12S/F12S-3.0PUR/BK	M12P-M17S/F17S-3.0PUR/BK
PUR 黑色5m	M12P-M12S/F12S-5.0PUR/BK	M12P-M17S/F17S-5.0PUR/BK
PUR 黑色10m	M12P-M12S/F12S-10.0PUR/BK	M12P-M17S/F17S-10.0PUR/BK
拖链 黑色3m	M12P-M12S/F12S-3.0TL/BK	M12P-M17S/F17S-3.0TL/BK
拖链 黑色5m	M12P-M12S/F12S-5.0TL/BK	M12P-M17S/F17S-5.0TL/BK
拖链 黑色10m	M12P-M12S/F12S-10.0TL/BK	M12P-M17S/F17S-10.0TL/BK
灰色线缆	GY	额定电压:30 V AC/DC

可根据使用环境因素, 定制线缆长度及材质, 如耐高低温, 强酸碱等恶劣环境

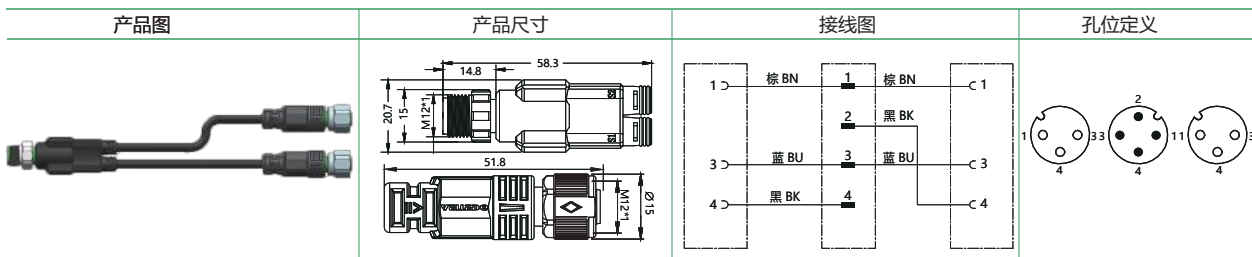
线缆规格	N*0.34mm ² (3,4,5芯)	N*0.25mm ² (8芯)	N*0.14mm ² (12,17芯)
防护等级符合IEC 60529标准	IP67		
环境温度	-25~+85°C		



M12 连接器线束 M12 Connector harness



Y型预铸线束/Y-type Connection Cable

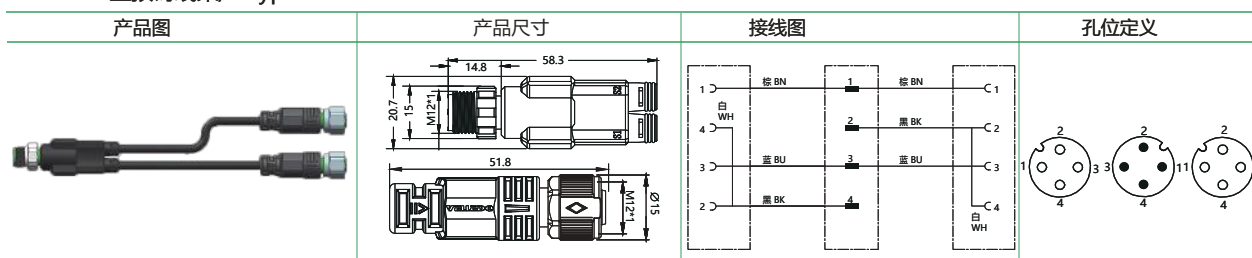


规格型号	4芯	3芯
PVC 黑色3m	Y-M12-M04/2F03T-3.0PVC/BK	
PVC 黑色5m	Y-M12-M04/2F03T-5.0PVC/BK	
PVC 黑色10m	Y-M12-M04/2F03T-10.0PVC/BK	
PUR 黑色3m	Y-M12-M04/2F03T-3.0PURBK	
PUR 黑色5m	Y-M12-M04/2F03T-5.0PUR/BK	
PUR 黑色10m	Y-M12-M04/2F03T-10.0PUR/BK	
拖链 黑色3m	Y-M12-M04/2F03T-3.0TL/BK	
拖链 黑色5m	Y-M12-M04/2F03T-5.0TL/BK	
拖链 黑色10m	Y-M12-M04/2F03T-10.0TL/BK	
防焊渣 橙色3m	Y-M12-M04/2F03T-3.0FH/OG	
防焊渣 橙色5m	Y-M12-M04/2F03T-5.0FH/OG	
防焊渣 橙色10m	Y-M12-M04/2F03T-10.0FH/OG	
灰色线缆	GY	

可根据使用环境因素，定制线缆长度及材质，如耐高低温，强酸碱等恶劣环境

额定电压	250 V AC/DC
线缆规格	3*0.34mm ²
防护等级符合IEC 60529标准	IP67
环境温度	-25~+85°C

Y型预铸线束/Y-type Connection Cable



规格型号	4芯	4芯
PVC 黑色3m	Y-M12-M04/2F04T-3.0PVC/BK	
PVC 黑色5m	Y-M12-M04/2F04T-5.0PVC/BK	
PVC 黑色10m	Y-M12-M04/2F04T-10.0PVC/BK	
PUR 黑色3m	Y-M12-M04/2F04T-3.0PUR/BK	
PUR 黑色5m	Y-M12-M04/2F04T-5.0PUR/BK	
PUR 黑色10m	Y-M12-M04/2F04T-10.0PUR/BK	
拖链 黑色3m	Y-M12-M04/2F04T-3.0TL/BK	
拖链 黑色5m	Y-M12-M04/2F04T-5.0TL/BK	
拖链 黑色10m	Y-M12-M04/2F04T-10.0TL/BK	
防焊渣 橙色3m	Y-M12-M04/2F04T-3.0FH/OG	
防焊渣 橙色5m	Y-M12-M04/2F04T-5.0FH/OG	
防焊渣 橙色10m	Y-M12-M04/2F04T-10.0FH/OG	
灰色线缆	GY	

可根据使用环境因素，定制线缆长度及材质，如耐高低温，强酸碱等恶劣环境

额定电压	250 V AC/DC
线缆规格	3*0.34mm ²
防护等级符合IEC 60529标准	IP67
环境温度	-25~+85°C



M12 连接器线束 M12 Connector harness



Y型预铸线束/Y-type Connection Cable

产品图	产品尺寸	接线图	孔位定义

规格型号	4芯 4芯
PVC 黑色3m	Y-M12-M04/2F04T-B-3.0PVC/BK
PVC 黑色5m	Y-M12-M04/2F04T-B-5.0PVC/BK
PVC 黑色10m	Y-M12-M04/2F04T-B-10.0PVC/BK
PUR 黑色3m	Y-M12-M04/2F04T-B-3.0PUR/BK
PUR 黑色5m	Y-M12-M04/2F04T-B-5.0PUR/BK
PUR 黑色10m	Y-M12-M04/2F04T-B-10.0PUR/BK
拖链 黑色3m	Y-M12-M04/2F04T-B-3.0TL/BK
拖链 黑色5m	Y-M12-M04/2F04T-B-5.0TL/BK
拖链 黑色10m	Y-M12-M04/2F04T-B-10.0TL/BK
防焊渣 橙色3m	Y-M12-M04/2F04T-B-3.0FH/OG
防焊渣 橙色5m	Y-M12-M04/2F04T-B-5.0FH/OG
防焊渣 橙色10m	Y-M12-M04/2F04T-B-10.0FH/OG
灰色线缆	GY

可根据使用环境因素，定制线缆长度及材质，如耐高低温，强酸碱等恶劣环境

额定电压	250 V AC/DC
线缆规格	4*0.34mm ²
防护等级符合IEC 60529标准	IP67
环境温度	-25~+85°C

Y型预铸线束/Y-type Connection Cable



产品图	产品尺寸	接线图	孔位定义

规格型号	4芯 4芯
PVC 黑色3m	Y-M12-M04/2F03T-LED-3.0PVC/BK
PVC 黑色5m	Y-M12-M04/2F03T-LED-5.0PVC/BK
PVC 黑色10m	Y-M12-M04/2F03T-LED-10.0PVC/BK
PUR 黑色3m	Y-M12-M04/2F03T-LED-3.0PUR/BK
PUR 黑色5m	Y-M12-M04/2F03T-LED-5.0PUR/BK
PUR 黑色10m	Y-M12-M04/2F03T-LED-10.0PUR/BK
拖链 黑色3m	Y-M12-M04/2F03T-LED-3.0TL/BK
拖链 黑色5m	Y-M12-M04/2F03T-LED-5.0TL/BK
拖链 黑色10m	Y-M12-M04/2F03T-LED-10.0TL/BK
防焊渣 橙色3m	Y-M12-M04/2F03T-LED-3.0FH/OG
防焊渣 橙色5m	Y-M12-M04/2F03T-LED-5.0FH/OG
防焊渣 橙色10m	Y-M12-M04/2F03T-LED-10.0FH/OG
灰色线缆	GY

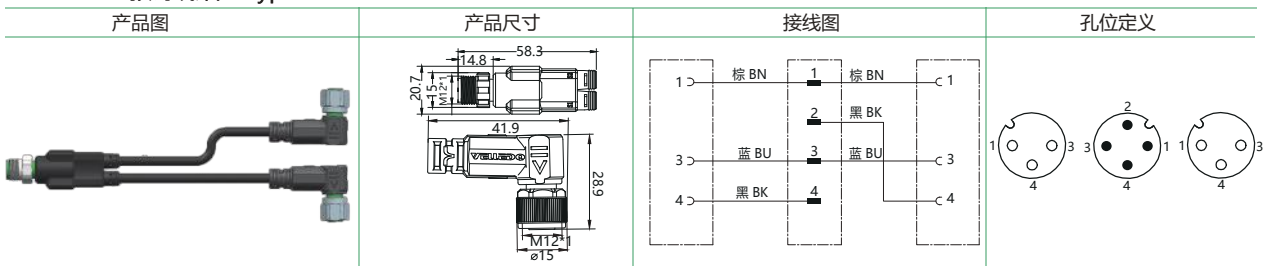
可根据使用环境因素，定制线缆长度及材质，如耐高低温，强酸碱等恶劣环境

额定电压	250 V AC/DC
线缆规格	3*0.34mm ²
防护等级符合IEC 60529标准	IP67
环境温度	-25~+85°C



M12 连接器线束 M12 Connector harness

Y型预铸线束/Y-type Connection Cable

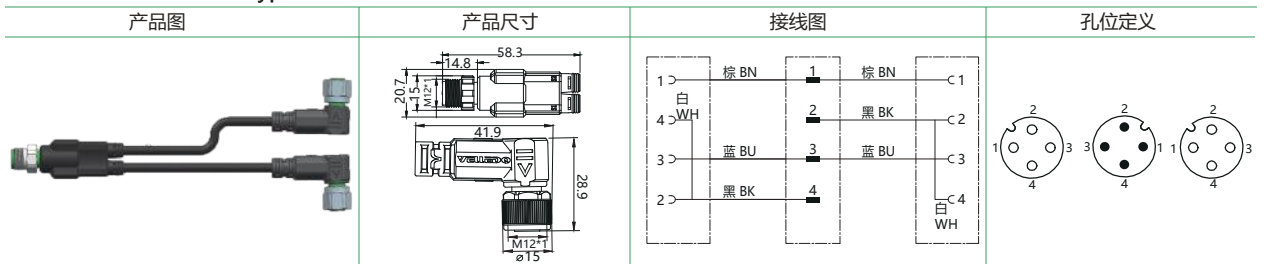


规格型号	4芯	3芯
PVC 黑色3m	Y-M12-M04/2F03S-3.0PVC/BK	
PVC 黑色5m	Y-M12-M04/2F03S-5.0PVC/BK	
PVC 黑色10m	Y-M12-M04/2F03S-10.0PVC/BK	
PUR 黑色3m	Y-M12-M04/2F03S-3.0PUR/BK	
PUR 黑色5m	Y-M12-M04/2F03S-5.0PUR/BK	
PUR 黑色10m	Y-M12-M04/2F03S-10.0PUR/BK	
拖链 黑色3m	Y-M12-M04/2F03S-3.0TL/BK	
拖链 黑色5m	Y-M12-M04/2F03S-5.0TL/BK	
拖链 黑色10m	Y-M12-M04/2F03S-10.0TL/BK	
防焊渣 橙色3m	Y-M12-M04/2F03S-3.0FH/OG	
防焊渣 橙色5m	Y-M12-M04/2F03S-5.0FH/OG	
防焊渣 橙色10m	Y-M12-M04/2F03S-10.0FH/OG	
灰色线缆	GY	

可根据使用环境因素，定制线缆长度及材质，如耐高低温，强酸碱等恶劣环境

额定电压	250 V AC/DC
线缆规格	3*0.34mm ²
防护等级符合IEC 60529标准	IP67
环境温度	-25~+85°C

Y型预铸线束/Y-type Connection Cable



规格型号	4芯	4芯
PVC 黑色3m	Y-M12-M04/2F04S-3.0PVC/BK	
PVC 黑色5m	Y-M12-M04/2F04S-5.0PVC/BK	
PVC 黑色10m	Y-M12-M04/2F04S-10.0PVC/BK	
PUR 黑色3m	Y-M12-M04/2F04S-3.0PUR/BK	
PUR 黑色5m	Y-M12-M04/2F04S-5.0PUR/BK	
PUR 黑色10m	Y-M12-M04/2F04S-10.0PUR/BK	
拖链 黑色3m	Y-M12-M04/2F04S-10.0TL/BK	
拖链 黑色5m	Y-M12-M04/2F04S-10.0TL/BK	
拖链 黑色10m	Y-M12-M04/2F04S-10.0TL/BK	
防焊渣 橙色3m	Y-M12-M04/2F04S-3.0FH/OG	
防焊渣 橙色5m	Y-M12-M04/2F04S-5.0FH/OG	
防焊渣 橙色10m	Y-M12-M04/2F04S-10.0FH/OG	
灰色线缆	GY	

可根据使用环境因素，定制线缆长度及材质，如耐高低温，强酸碱等恶劣环境

额定电压	24 V DC±25%
线缆规格	3*0.34mm ²
防护等级符合IEC 60529标准	IP67
环境温度	-25~+85°C



M12 连接器线束 M12 Connector harness



Y型预铸线束/Y-type Connection Cable



产品图	产品尺寸	接线图	孔位定义
规格型号	4芯 3芯		4芯 4芯
PVC 黑色3m	Y-M12-M04/2F03S-LED-3.0PVC/BK		Y-M12-M04/2F04S-LED-3.0PVC/BK
PVC 黑色5m	Y-M12-M04/2F03S-LED-5.0PVC/BK		Y-M12-M04/2F04S-LED-5.0PVC/BK
PVC 黑色10m	Y-M12-M04/2F03S-LED-10.0PVC/BK		Y-M12-M04/2F04S-LED-10.0PVC/BK
PUR 黑色3m	Y-M12-M04/2F03S-LED-3.0PUR/BK		Y-M12-M04/2F04S-LED-3.0PUR/BK
PUR 黑色5m	Y-M12-M04/2F03S-LED-5.0PUR/BK		Y-M12-M04/2F04S-LED-5.0PUR/BK
PUR 黑色10m	Y-M12-M04/2F03S-LED-10.0PUR/BK		Y-M12-M04/2F04S-LED-10.0PUR/BK
拖链 黑色3m	Y-M12-M04/2F03S-LED-3.0TL/BK		Y-M12-M04/2F04S-LED-3.0TL/BK
拖链 黑色5m	Y-M12-M04/2F03S-LED-5.0TL/BK		Y-M12-M04/2F04S-LED-5.0TL/BK
拖链 黑色10m	Y-M12-M04/2F03S-LED-10.0TL/BK		Y-M12-M04/2F04S-LED-10.0TL/BK
防焊渣 橙色3m	Y-M12-M04/2F03S-LED-3.0FH/OG		Y-M12-M04/2F04S-LED-3.0FH/OG
防焊渣 橙色5m	Y-M12-M04/2F03S-LED-5.0FH/OG		Y-M12-M04/2F04S-LED-5.0FH/OG
防焊渣 橙色10m	Y-M12-M04/2F03S-LED-10.0FH/OG		Y-M12-M04/2F04S-LED-10.0FH/OG
灰色线缆	GY		
可根据使用环境因素，定制线缆长度及材质，如耐高低温，强酸碱等恶劣环境			
额定电压	250 V AC/DC		
线缆规格	3*0.34mm ²		
防护等级符合IEC 60529标准	IP67		
环境温度	-25~+85°C		

Y型预铸线束/Y-type Connection Cable

产品图	产品尺寸	接线图	孔位定义
规格型号	4芯 3芯		
PVC 黑色3m	Y-M12-M04/M8-2F03T-3.0PVC/BK		
PVC 黑色5m	Y-M12-M04/M8-2F03T-5.0PVC/BK		
PVC 黑色10m	Y-M12-M04/M8-2F03T-10.0PVC/BK		
PUR 黑色3m	Y-M12-M04/M8-2F03T-3.0PUR/BK		
PUR 黑色5m	Y-M12-M04/M8-2F03T-5.0PUR/BK		
PUR 黑色10m	Y-M12-M04/M8-2F03T-10.0PUR/BK		
拖链 黑色3m	Y-M12-M04/M8-2F03T-3.0TL/BK		
拖链 黑色5m	Y-M12-M04/M8-2F03T-5.0TL/BK		
拖链 黑色10m	Y-M12-M04/M8-2F03T-10.0TL/BK		
防焊渣 橙色3m	Y-M12-M04/M8-2F03T-3.0FH/OG		
防焊渣 橙色5m	Y-M12-M04/M8-2F03T-5.0FH/OG		
防焊渣 橙色10m	Y-M12-M04/M8-2F03T-10.0FH/OG		
灰色线缆	GY		
可根据使用环境因素，定制线缆长度及材质，如耐高低温，强酸碱等恶劣环境			
额定电压	250 V AC/DC		
线缆规格	3*0.25mm ²		
防护等级符合IEC 60529标准	IP67		
环境温度	-25~+85°C		



M12 连接器线束 M12 Connector harness



Y型预铸线束/Y-type Connection Cable



产品图	产品尺寸	接线图	孔位定义

规格型号	4芯	3芯
PVC 黑色3m	Y-M12-M04/M8-2F03T-LED-3.0PVC/BK	
PVC 黑色5m	Y-M12-M04/M8-2F03T-LED-5.0PVC/BK	
PVC 黑色10m	Y-M12-M04/M8-2F03T-LED-10.0PVC/BK	
PUR 黑色3m	Y-M12-M04/M8-2F03T-LED-3.0PUR/BK	
PUR 黑色5m	Y-M12-M04/M8-2F03T-LED-5.0PUR/BK	
PUR 黑色10m	Y-M12-M04/M8-2F03T-LED-10.0PUR/BK	
拖链 黑色3m	Y-M12-M04/M8-2F03T-LED-3.0TL/BK	
拖链 黑色5m	Y-M12-M04/M8-2F03T-LED-5.0TL/BK	
拖链 黑色10m	Y-M12-M04/M8-2F03T-LED-10.0TL/BK	
防焊渣 橙色3m	Y-M12-M04/M8-2F03T-LED-3.0FH/OG	
防焊渣 橙色5m	Y-M12-M04/M8-2F03T-LED-5.0FH/OG	
防焊渣 橙色10m	Y-M12-M04/M8-2F03T-LED-10.0FH/OG	
灰色线缆	GY	
可根据使用环境因素，定制线缆长度及材质，如耐高低温，强酸碱等恶劣环境		
额定电压	24 V DC±25%	
线缆规格	3*0.25mm ²	
防护等级符合IEC 60529标准	IP67	
环境温度	-25~+85°C	

Y型预铸线束/Y-type Connection Cable

产品图	产品尺寸	接线图	孔位定义

规格型号	4芯	3芯
PVC 黑色3m	Y-M12-M04/M8-2F03S-3.0PVC/BK	
PVC 黑色5m	Y-M12-M04/M8-2F03S-5.0PVC/BK	
PVC 黑色10m	Y-M12-M04/M8-2F03S-10.0PVC/BK	
PUR 黑色3m	Y-M12-M04/M8-2F03S-3.0PUR/BK	
PUR 黑色5m	Y-M12-M04/M8-2F03S-5.0PUR/BK	
PUR 黑色10m	Y-M12-M04/M8-2F03S-10.0PUR/BK	
拖链 黑色3m	Y-M12-M04/M8-2F03S-3.0TL/BK	
拖链 黑色5m	Y-M12-M04/M8-2F03S-5.0TL/BK	
拖链 黑色10m	Y-M12-M04/M8-2F03S-10.0TL/BK	
防焊渣 橙色3m	Y-M12-M04/M8-2F03S-3.0FH/OG	
防焊渣 橙色5m	Y-M12-M04/M8-2F03S-5.0FH/OG	
防焊渣 橙色10m	Y-M12-M04/M8-2F03S-10.0FH/OG	
灰色线缆	GY	
可根据使用环境因素，定制线缆长度及材质，如耐高低温，强酸碱等恶劣环境		
额定电压	250 V AC/DC	
线缆规格	3*0.25mm ²	
防护等级符合IEC 60529标准	IP67	
环境温度	-25~+85°C	



电子档资料，CAD图纸3维数模请前往：WWW.VELLEDQ.COM 下载



ISO 9001 (2015) 质量管理体系

M12 连接器线束 M12 Connector harness



Y型预铸线束/Y-type Connection Cable



产品图	产品尺寸	接线图	孔位定义

规格型号	4芯	3芯
PVC 黑色3m	Y-M12-M04/M8-2F03S-LED-3.0PVC/BK	
PVC 黑色5m	Y-M12-M04/M8-2F03S-LED-5.0PVC/BK	
PVC 黑色10m	Y-M12-M04/M8-2F03S-LED-10.0PVC/BK	
PUR 黑色3m	Y-M12-M04/M8-2F03S-LED-3.0PUR/BK	
PUR 黑色5m	Y-M12-M04/M8-2F03S-LED-5.0PUR/BK	
PUR 黑色10m	Y-M12-M04/M8-2F03S-LED-10.0PUR/BK	
拖链 黑色3m	Y-M12-M04/M8-2F03S-LED-3.0TL/BK	
拖链 黑色5m	Y-M12-M04/M8-2F03S-LED-5.0TL/BK	
拖链 黑色10m	Y-M12-M04/M8-2F03S-LED-10.0TL/BK	
防焊渣 橙色3m	Y-M12-M04/M8-2F03S-LED-3.0FH/OG	
防焊渣 橙色5m	Y-M12-M04/M8-2F03S-LED-5.0FH/OG	
防焊渣 橙色10m	Y-M12-M04/M8-2F03S-LED-10.0FH/OG	
灰色线缆	GY	
可根据使用环境因素，定制线缆长度及材质，如耐高低温，强酸碱等恶劣环境		
额定电压	24 V DC±25%	
线缆规格	4*0.25mm ²	
防护等级符合IEC 60529标准	IP67	
环境温度	-25~+85°C	

Y型预铸线束/Y-type Connection Cable

产品图	产品尺寸	接线图	孔位定义

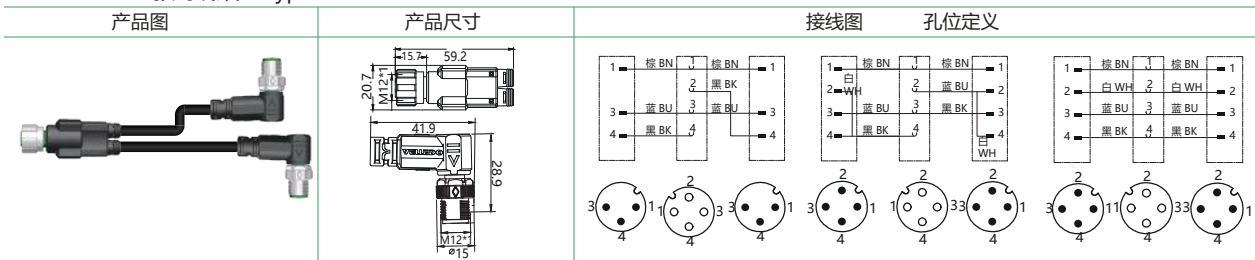
规格型号	4芯	3芯	4芯	4芯	4芯	4芯
PVC 黑色3m	Y-M12-F04/2M03T-3.0PVC/BK		Y-M12-F04/2M04T-3.0PVC/BK		Y-M12-F04/2M04T-B-3.0PVC/BK	
PVC 黑色5m	Y-M12-F04/2M03T-5.0PVC/BK		Y-M12-F04/2M04T-5.0PVC/BK		Y-M12-F04/2M04T-B-5.0PVC/BK	
PVC 黑色10m	Y-M12-F04/2M03T-10.0PVC/BK		Y-M12-F04/2M04T-10.0PVC/BK		Y-M12-F04/2M04T-B-10.0PVC/BK	
PUR 黑色3m	Y-M12-F04/2M03T-3.0PUR/BK		Y-M12-F04/2M04T-3.0PUR/BK		Y-M12-F04/2M04T-B-3.0PUR/BK	
PUR 黑色5m	Y-M12-F04/2M03T-5.0PUR/BK		Y-M12-F04/2M04T-5.0PUR/BK		Y-M12-F04/2M04T-B-5.0PUR/BK	
PUR 黑色10m	Y-M12-F04/2M03T-10.0PUR/BK		Y-M12-F04/2M04T-10.0PUR/BK		Y-M12-F04/2M04T-B-10.0PUR/BK	
拖链 黑色3m	Y-M12-F04/2M03T-3.0TL/BK		Y-M12-F04/2M04T-3.0TL/BK		Y-M12-F04/2M04T-B-3.0TL/BK	
拖链 黑色5m	Y-M12-F04/2M03T-5.0TL/BK		Y-M12-F04/2M04T-5.0TL/BK		Y-M12-F04/2M04T-B-5.0TL/BK	
拖链 黑色10m	Y-M12-F04/2M03T-10.0TL/BK		Y-M12-F04/2M04T-10.0TL/BK		Y-M12-F04/2M04T-B-10.0TL/BK	
防焊渣 橙色3m	Y-M12-F04/2M03T-3.0FH/OG		Y-M12-F04/2M04T-3.0FH/OG		Y-M12-F04/2M04T-B-3.0FH/OG	
防焊渣 橙色5m	Y-M12-F04/2M03T-5.0FH/OG		Y-M12-F04/2M04T-5.0FH/OG		Y-M12-F04/2M04T-B-5.0FH/OG	
防焊渣 橙色10m	Y-M12-F04/2M03T-10.0FH/OG		Y-M12-F04/2M04T-10.0FH/OG		Y-M12-F04/2M04T-B-10.0FH/OG	
灰色线缆	GY					
可根据使用环境因素，定制线缆长度及材质，如耐高低温，强酸碱等恶劣环境						
额定电压	250 V AC/DC					
线缆规格	3*0.34mm ²					
防护等级符合IEC 60529标准	IP67					
环境温度	-25~+85°C					



M12 连接器线束 M12 Connector harness



Y型预铸线束/Y-type Connection Cable

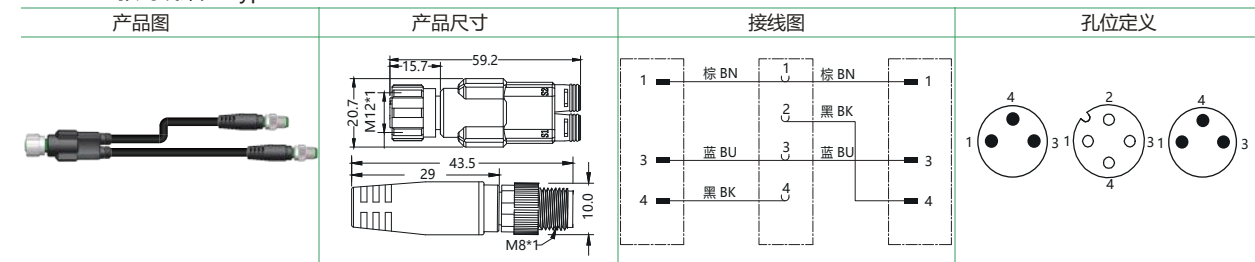


规格型号	4芯	3芯	4芯	4芯
PVC 黑色3m	Y-M12-F04/2M03S-3.0PVC/BK		Y-M12-F04/2M04S-3.0PVC/BK	Y-M12-F04/2M04S-B-3.0PVC/BK
PVC 黑色5m	Y-M12-F04/2M03S-5.0PVC/BK		Y-M12-F04/2M04S-5.0PVC/BK	Y-M12-F04/2M04S-B-5.0PVC/BK
PVC 黑色10m	Y-M12-F04/2M03S-10.0PVC/BK		Y-M12-F04/2M04S-10.0PVC/BK	Y-M12-F04/2M04S-B-10.0PVC/BK
PUR 黑色3m	Y-M12-F04/2M03S-3.0PUR/BK		Y-M12-F04/2M04S-3.0PUR/BK	Y-M12-F04/2M04S-B-3.0PUR/BK
PUR 黑色5m	Y-M12-F04/2M03S-5.0PUR/BK		Y-M12-F04/2M04S-5.0PUR/BK	Y-M12-F04/2M04S-B-5.0PUR/BK
PUR 黑色10m	Y-M12-F04/2M03S-10.0PUR/BK		Y-M12-F04/2M04S-10.0PUR/BK	Y-M12-F04/2M04S-B-10.0PUR/BK
拖链 黑色3m	Y-M12-F04/2M03S-3.0TL/BK		Y-M12-F04/2M04S-3.0TL/BK	Y-M12-F04/2M04S-B-3.0TL/BK
拖链 黑色5m	Y-M12-F04/2M03S-5.0TL/BK		Y-M12-F04/2M04S-5.0TL/BK	Y-M12-F04/2M04S-B-5.0TL/BK
拖链 黑色10m	Y-M12-F04/2M03S-10.0TL/BK		Y-M12-F04/2M04S-10.0TL/BK	Y-M12-F04/2M04S-B-10.0TL/BK
防焊渣 橙色3m	Y-M12-F04/2M03S-3.0FH/OG		Y-M12-F04/2M04S-3.0FH/OG	Y-M12-F04/2M04S-B-3.0FH/OG
防焊渣 橙色5m	Y-M12-F04/2M03S-5.0FH/OG		Y-M12-F04/2M04S-5.0FH/OG	Y-M12-F04/2M04S-B-5.0FH/OG
防焊渣 橙色10m	Y-M12-F04/2M03S-10.0FH/OG		Y-M12-F04/2M04S-10.0FH/OG	Y-M12-F04/2M04S-B-10.0FH/OG
灰色线缆	GY			

可根据使用环境因素，定制线缆长度及材质，如耐高低温，强酸碱等恶劣环境

额定电压	24 V DC±25%
线缆规格	N*0.34mm ²
防护等级符合IEC 60529标准	IP67
环境温度	-25~+85°C

Y型预铸线束/Y-type Connection Cable



规格型号	4芯	3芯
PVC 黑色3m		Y-M12-F04/M8-2M03T-3.0PVC/BK
PVC 黑色5m		Y-M12-F04/M8-2M03T-5.0PVC/BK
PVC 黑色10m		Y-M12-F04/M8-2M03T-10.0PVC/BK
PUR 黑色3m		Y-M12-F04/M8-2M03T-3.0PUR/BK
PUR 黑色5m		Y-M12-F04/M8-2M03T-5.0PUR/BK
PUR 黑色10m		Y-M12-F04/M8-2M03T-10.0PUR/BK
拖链 黑色3m		Y-M12-F04/M8-2M03T-3.0TL/BK
拖链 黑色5m		Y-M12-F04/M8-2M03T-5.0TL/BK
拖链 黑色10m		Y-M12-F04/M8-2M03T-10.0TL/BK
防焊渣 橙色3m		Y-M12-F04/M8-2M03T-3.0FH/OG
防焊渣 橙色5m		Y-M12-F04/M8-2M03T-5.0FH/OG
防焊渣 橙色10m		Y-M12-F04/M8-2M03T-10.0FH/OG
灰色线缆	GY	

可根据使用环境因素，定制线缆长度及材质，如耐高低温，强酸碱等恶劣环境

额定电压	250 V AC/DC
线缆规格	3*0.25mm ²
防护等级符合IEC 60529标准	IP67
环境温度	-25~+85°C



M12 连接器线束 M12 Connector harness



Y型预铸线束/Y-type Connection Cable

产品图	产品尺寸	接线图	孔位定义

规格型号	4芯	3芯
PVC 黑色3m	Y-M12-F04/M8-2M03S-3.0PVC/BK	
PVC 黑色5m	Y-M12-F04/M8-2M03S-5.0PVC/BK	
PVC 黑色10m	Y-M12-F04/M8-2M03S-10.0PVC/BK	
PUR 黑色3m	Y-M12-F04/M8-2M03S-3.0PUR/BK	
PUR 黑色5m	Y-M12-F04/M8-2M03S-5.0PUR/BK	
PUR 黑色10m	Y-M12-F04/M8-2M03S-10.0PUR/BK	
拖链 黑色3m	Y-M12-F04/M8-2M03S-3.0TL/BK	
拖链 黑色5m	Y-M12-F04/M8-2M03S-5.0TL/BK	
拖链 黑色10m	Y-M12-F04/M8-2M03S-10.0TL/BK	
防焊渣 橙色3m	Y-M12-F04/M8-2M03S-3.0FH/OG	
防焊渣 橙色5m	Y-M12-F04/M8-2M03S-5.0FH/OG	
防焊渣 橙色10m	Y-M12-F04/M8-2M03S-10.0FH/OG	

灰色线缆	GY
可根据使用环境因素，定制线缆长度及材质，如耐高低温，强酸碱等恶劣环境	
额定电压	60 V AC/DC
线缆规格	3*0.25mm ²
防护等级符合IEC 60529标准	IP67
环境温度	-25~+85°C

Y型预铸线束/Y-type Connection Cable

产品图	产品尺寸	接线图	孔位定义

规格型号	4芯	4芯	4芯
PVC 黑色1m	Y-M12-M04T-1.0/2F03T-1.0PVC/BK	Y-M12-M04-1.0/2F04T-1.0PVC/BK	Y-M12-M04T-1.0/2F04T-B-1.0PVC/BK
PVC 黑色3m	Y-M12-M04T-3.0/2F03T-3.0PVC/BK	Y-M12-M04-3.0/2F04T-3.0PVC/BK	Y-M12-M04T-3.0/2F04T-B-3.0PVC/BK
PVC 黑色5m	Y-M12-M04T-5.0/2F03T-5.0PVC/BK	Y-M12-M04-5.0/2F04T-5.0PVC/BK	Y-M12-M04T-5.0/2F04T-B-5.0PVC/BK
PUR 黑色1m	Y-M12-M04T-1.0/2F03T-1.0PUR/BK	Y-M12-M04-1.0/2F04T-1.0PUR/BK	Y-M12-M04T-1.0/2F04T-B-1.0PUR/BK
PUR 黑色3m	Y-M12-M04T-3.0/2F03T-3.0PUR/BK	Y-M12-M04-3.0/2F04T-3.0PUR/BK	Y-M12-M04T-3.0/2F04T-B-3.0PUR/BK
PUR 黑色5m	Y-M12-M04T-5.0/2F03T-5.0PUR/BK	Y-M12-M04-5.0/2F04T-5.0PUR/BK	Y-M12-M04T-5.0/2F04T-B-5.0PUR/BK
拖链 黑色1m	Y-M12-M04T-1.0/2F03T-1.0TL/BK	Y-M12-M04-1.0/2F04T-1.0TL/BK	Y-M12-M04T-1.0/2F04T-B-1.0TL/BK
拖链 黑色3m	Y-M12-M04T-3.0/2F03T-3.0TL/BK	Y-M12-M04-3.0/2F04T-3.0TL/BK	Y-M12-M04T-3.0/2F04T-B-3.0TL/BK
拖链 黑色5m	Y-M12-M04T-5.0/2F03T-5.0TL/BK	Y-M12-M04-5.0/2F04T-5.0TL/BK	Y-M12-M04T-5.0/2F04T-B-5.0TL/BK
防焊渣 橙色1m	Y-M12-M04T-1.0/2F03T-1.0FH/OG	Y-M12-M04-1.0/2F04T-1.0FH/OG	Y-M12-M04T-1.0/2F04T-B-1.0FH/OG
防焊渣 橙色3m	Y-M12-M04T-3.0/2F03T-3.0FH/OG	Y-M12-M04-3.0/2F04T-3.0FH/OG	Y-M12-M04T-3.0/2F04T-B-3.0FH/OG
防焊渣 橙色5m	Y-M12-M04T-5.0/2F03T-5.0FH/OG	Y-M12-M04-5.0/2F04T-5.0FH/OG	Y-M12-M04T-5.0/2F04T-B-5.0FH/OG

灰色线缆	GY
可根据使用环境因素，定制线缆长度及材质，如耐高低温，强酸碱等恶劣环境	
额定电压	250 V AC/DC
线缆规格	N*0.34mm ²
防护等级符合IEC 60529标准	IP67
环境温度	-25~+85°C



M12 连接器线束 M12 Connector harness



Y型预铸线束/Y-type Connection Cable

产品图	产品尺寸	接线图	孔位定义

规格型号	4芯	3芯	4芯	4芯
PVC 黑色1m	Y-M12-M04T-1.0/M8-2F03T-1.0PVC/BK		Y-M12-M04T-1.0/M8-2F04T-1.0PVC/BK	
PVC 黑色3m	Y-M12-M04T-3.0/M8-2F03T-3.0PVC/BK		Y-M12-M04T-3.0/M8-2F04T-3.0PVC/BK	
PVC 黑色5m	Y-M12-M04T-5.0/M8-2F03T-5.0PVC/BK		Y-M12-M04T-5.0/M8-2F04T-5.0PVC/BK	
PUR 黑色1m	Y-M12-M04T-1.0/M8-2F03T-1.0PUR/BK		Y-M12-M04T-1.0/M8-2F04T-1.0PUR/BK	
PUR 黑色3m	Y-M12-M04T-3.0/M8-2F03T-3.0PUR/BK		Y-M12-M04T-3.0/M8-2F04T-3.0PUR/BK	
PUR 黑色5m	Y-M12-M04T-5.0/M8-2F03T-5.0PUR/BK		Y-M12-M04T-5.0/M8-2F04T-5.0PUR/BK	
拖链 黑色1m	Y-M12-M04T-1.0/M8-2F03T-1.0TL/BK		Y-M12-M04T-1.0/M8-2F04T-1.0TL/BK	
拖链 黑色3m	Y-M12-M04T-3.0/M8-2F03T-3.0TL/BK		Y-M12-M04T-3.0/M8-2F04T-3.0TL/BK	
拖链 黑色5m	Y-M12-M04T-5.0/M8-2F03T-5.0TL/BK		Y-M12-M04T-5.0/M8-2F04T-5.0TL/BK	
防焊渣 橙色1m	Y-M12-M04T-1.0/M8-2F03T-1.0FH/OG		Y-M12-M04T-1.0/M8-2F04T-1.0FH/OG	
防焊渣 橙色3m	Y-M12-M04T-3.0/M8-2F03T-3.0FH/OG		Y-M12-M04T-3.0/M8-2F04T-3.0FH/OG	
防焊渣 橙色5m	Y-M12-M04T-5.0/M8-2F03T-5.0FH/OG		Y-M12-M04T-5.0/M8-2F04T-5.0FH/OG	
灰色线缆	GY			

可根据使用环境因素，定制线缆长度及材质，如耐高低温，强酸碱等恶劣环境

额定电压	60 V AC/DC
线缆规格	3*0.25mm ²
防护等级符合IEC 60529标准	IP67
环境温度	-25~+85°C

Y型预铸线束/Y-type Connection Cable

产品图	产品尺寸	接线图	孔位定义

规格型号	4芯	4芯
PVC 黑色1m	Y-M12-M04T-1.0/2L3C0.34-1.0PVC/BK	Y-M12-M04T-1.0/2L4C0.34-1.0PVC/BK
PVC 黑色3m	Y-M12-M04T-3.0/2L3C0.34-3.0PVC/BK	Y-M12-M04T-3.0/2L4C0.34-3.0PVC/BK
PVC 黑色5m	Y-M12-M04T-5.0/2L3C0.34-5.0PVC/BK	Y-M12-M04T-5.0/2L4C0.34-5.0PVC/BK
PUR 黑色1m	Y-M12-M04T-1.0/2L3C0.34-1.0PUR/BK	Y-M12-M04T-1.0/2L4C0.34-1.0PUR/BK
PUR 黑色3m	Y-M12-M04T-3.0/2L3C0.34-3.0PUR/BK	Y-M12-M04T-3.0/2L4C0.34-3.0PUR/BK
PUR 黑色5m	Y-M12-M04T-5.0/2L3C0.34-5.0PUR/BK	Y-M12-M04T-5.0/2L4C0.34-5.0PUR/BK
拖链 黑色1m	Y-M12-M04T-1.0/2L3C0.34-1.0TL/BK	Y-M12-M04T-1.0/2L4C0.34-1.0TL/BK
拖链 黑色3m	Y-M12-M04T-3.0/2L3C0.34-3.0TL/BK	Y-M12-M04T-3.0/2L4C0.34-3.0TL/BK
拖链 黑色5m	Y-M12-M04T-5.0/2L3C0.34-5.0TL/BK	Y-M12-M04T-5.0/2L4C0.34-5.0TL/BK
防焊渣 橙色1m	Y-M12-M04T-1.0/2L3C0.34-1.0FH/OG	Y-M12-M04T-1.0/2L4C0.34-1.0FH/OG
防焊渣 橙色3m	Y-M12-M04T-3.0/2L3C0.34-3.0FH/OG	Y-M12-M04T-3.0/2L4C0.34-3.0FH/OG
防焊渣 橙色5m	Y-M12-M04T-5.0/2L3C0.34-5.0FH/OG	Y-M12-M04T-5.0/2L4C0.34-5.0FH/OG
灰色线缆	GY	

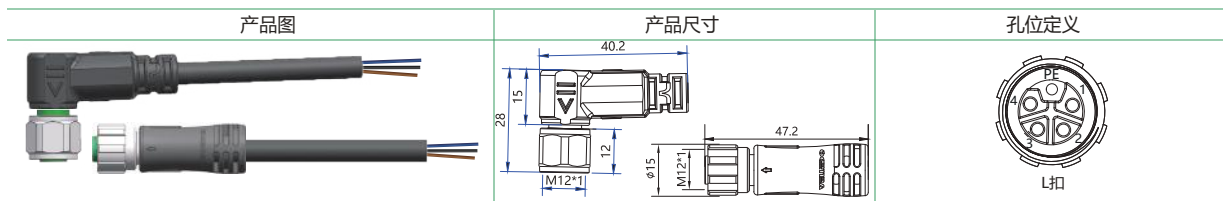
可根据使用环境因素，定制线缆长度及材质，如耐高低温，强酸碱等恶劣环境

额定电压	250 V AC/DC
线缆规格	N*0.34mm ²
防护等级符合IEC 60529标准	IP67
环境温度	-25~+85°C



M12 连接器线束 M12 Connector harness

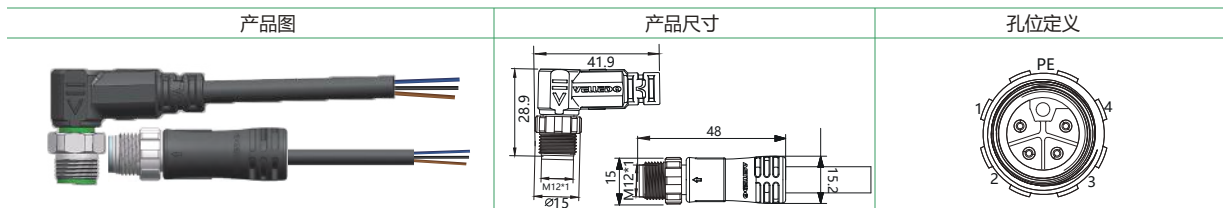
单端预铸线束/With open ended wires



规格型号	5芯	5芯
PVC 黑色3m	M12-LF05T-3.0PVC/BK	M12-LF05S-3.0PVC/BK
PVC 黑色5m	M12-LF05T-5.0PVC/BK	M12-LF05S-5.0PVC/BK
PVC 黑色10m	M12-LF05T-10.0PVC/BK	M12-LF05S-10.0PVC/BK
PUR 黑色3m	M12-LF05T-3.0PUR/BK	M12-LF05S-3.0PUR/BK
PUR 黑色5m	M12-LF05T-5.0PUR/BK	M12-LF05S-5.0PUR/BK
PUR 黑色10m	M12-LF05T-10.0PUR/BK	M12-LF05S-10.0PUR/BK
拖链 黑色3m	M12-LF05T-3.0TL/BK	M12-LF05S-3.0TL/BK
拖链 黑色5m	M12-LF05T-5.0TL/BK	M12-LF05S-5.0TL/BK
拖链 黑色10m	M12-LF05T-10.0TL/BK	M12-LF05S-10.0TL/BK

灰色线缆	GY
可根据使用环境因素，定制线缆长度及材质，如耐高低温，强酸碱等恶劣环境	
额定电压	630 V AC/DC
额定电流	Max 10A
线缆规格	4G1.5mm ²
防护等级符合IEC 60529标准	IP65~IP67
环境温度	-25 ... + 85°C, 取决于电缆质量

双端预铸线束/With open ended wires



规格型号	5芯	5芯
PVC 黑色3m	M12-LM05T-3.0PVC/BK	M12-LM05S-3.0PVC/BK
PVC 黑色5m	M12-LM05T-5.0PVC/BK	M12-LM05S-5.0PVC/BK
PVC 黑色10m	M12-LM05T-10.0PVC/BK	M12-LM05S-10.0PVC/BK
PUR 黑色3m	M12-LM05T-3.0PUR/BK	M12-LM05S-3.0PUR/BK
PUR 黑色5m	M12-LM05T-5.0PUR/BK	M12-LM05S-5.0PUR/BK
PUR 黑色10m	M12-LM05T-10.0PUR/BK	M12-LM05S-10.0PUR/BK
拖链 黑色3m	M12-LM05T-3.0TL/BK	M12-LM05S-3.0TL/BK
拖链 黑色5m	M12-LM05T-5.0TL/BK	M12-LM05S-5.0TL/BK
拖链 黑色10m	M12-LM05T-10.0TL/BK	M12-LM05S-10.0TL/BK

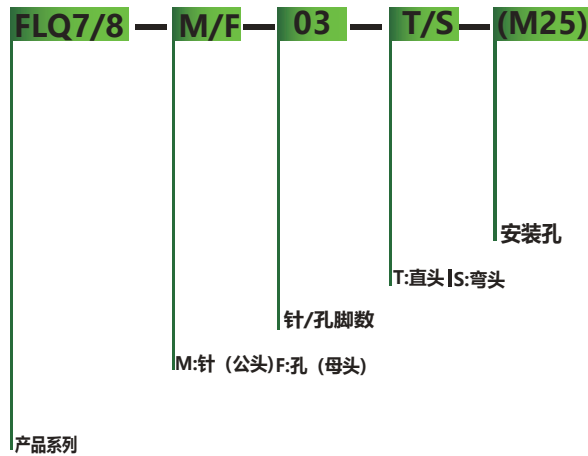
灰色线缆	GY
可根据使用环境因素，定制线缆长度及材质，如耐高低温，强酸碱等恶劣环境	
额定电压	630 V AC/DC
额定电流	Max 10A
线缆规格	4G1.5mm ²
防护等级符合IEC 60529标准	IP65~IP67
环境温度	-25 ... + 85°C, 取决于电缆质量



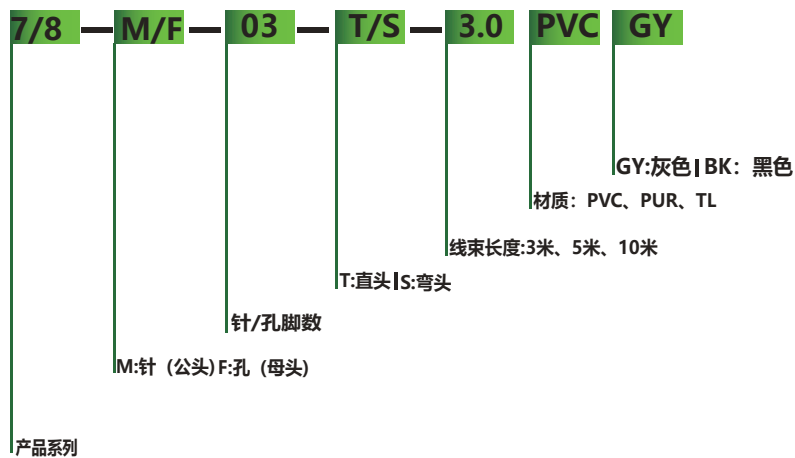


7/8连接器/线束
7/8 connector/Harness





7/8 连接器线束命名 7/8 connector harness naming



7/8 连接器 7/8 Connector

现场接线/Field-wireable
螺钉压接/Screw-terminals

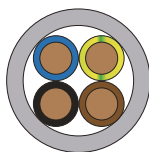
产品图	产品尺寸		孔位定义	
型号 Form	7/8-M04T	7/8-F04T	7/8-M05T	7/8-F05T 常备品
额定电压	600 V AC/DC			
额定电流	MAX.8A			
压线方式	螺钉压接			
防护等级符合IEC 60529标准	IP67			
环境温度	-25~+85°C			
压接范围	1.5mm ²			
电缆出线直径	8~14mm			
可根据使用环境因素，定制线缆长度及材质，如耐高低温，强酸碱等恶劣环境				

现场接线/Field-wireable
螺钉压接/Screw-terminals

产品图	产品尺寸		孔位定义	
型号 Form	7/8-M04S	7/8-F04S	7/8-M05S	7/8-F05S 常备品
额定电压	600 V AC/DC			
额定电流	MAX.10A			
压线方式	螺钉压接			
防护等级符合IEC 60529标准	IP67			
环境温度	-25~+85°C			
压接范围	1.5mm ²			
电缆出线直径	8~14mm			
可根据使用环境因素，定制线缆长度及材质，如耐高低温，强酸碱等恶劣环境				

可根据使用环境因素，定制线缆长度及材质，如耐高低温，强酸碱等恶劣环境

可选配线缆：

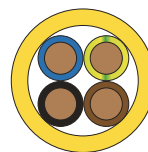


灰色/GY

- PVC4芯灰色线
- PUR4芯灰色线
- 拖链4芯灰色线

下单型号：

- PVC4G1.5.GY
- PUR4G1.5.GY
- TL4G1.5.GY

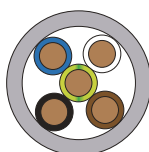


黄色/YE

- PVC4芯黄色线
- PUR4芯黄色线
- 拖链4芯黄色线

下单型号：

- PVC4G1.5.YE
- PUR4G1.5.YE
- TL4G1.5.YE



灰色/GY

- PVC5芯灰色线
- PUR5芯灰色线
- TL5芯灰色线

下单型号：

- PVC5G1.5.GY
- PUR5G1.5.GY
- TL5G1.5.GY



黄色/YE

- PVC5芯黄色线
- PUR5芯黄色线
- TL5芯黄色线


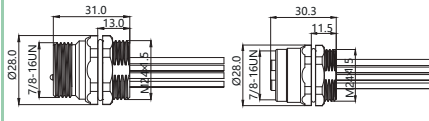
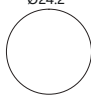
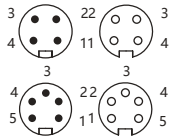
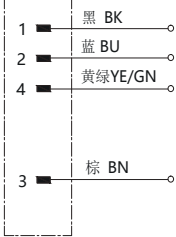
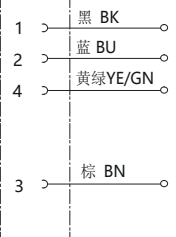
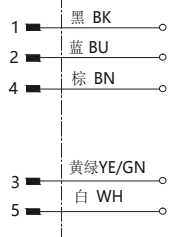
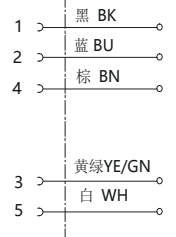
下单型号：

- PVC5G1.5.YE
- PUR5G1.5.YE
- TL5G1.5.YE


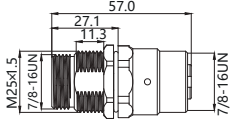
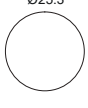
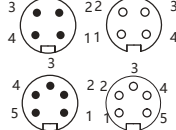
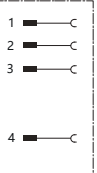
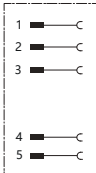


7/8 连接器 7/8 Connector


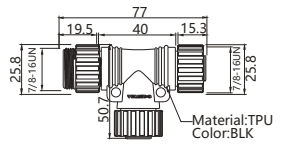
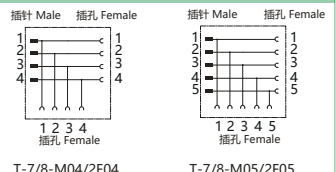
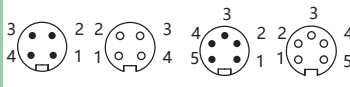
带线安装/Pre-wired install
法兰安装/flange mounting

产品图	产品尺寸	开孔图	孔位定义		
					
型号 Form	FLQ-7/8-M04(M24)	FLQ-7/8-F04(M24)	FLQ-7/8-M05(M24)	FLQ-7/8-F05(M24)	常备品
额定电压	230/400 V AC/DC				
额定电流	MAX.10A				
防护等级符合IEC 60529标准	IP67				
环境温度	-25~+85°C				
电缆长度	0.2m 0.3m 0.5m				
可根据使用环境因素, 定制线缆长度及材质, 如耐高低温, 强酸碱等恶劣环境					
					

带线安装/Pre-wired install
法兰安装/flange mounting

产品图	产品尺寸	开孔图	孔位定义	
				
型号 Form	FL-7/8-M04/F04(M25)	FL-7/8-M05/F05(M25)	常备品	
额定电压	250 V AC/DC			
额定电流	MAX.9A			
防护等级符合IEC 60529标准	IP67			
环境温度	-25~+85°C			
可根据使用环境因素, 定制线缆长度及材质, 如耐高低温, 强酸碱等恶劣环境				
				

T型连接器/T-type-connection

产品图	产品尺寸	接线图	孔位定义
			
型号 Form	T-7/8-M04/2F04	T-7/8-M05/2F05	
可根据使用环境因素, 定制线缆长度及材质, 如耐高低温, 强酸碱等恶劣环境			
额定电压	250 V AC/DC		
额定电流	8A		
防护等级符合IEC 60529标准	IP67		
环境温度	-25~+85°C		



7/8 连接器 7/8 Connector

T型连接器/T-type-connection








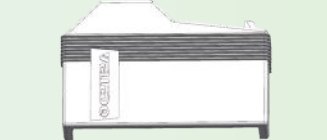

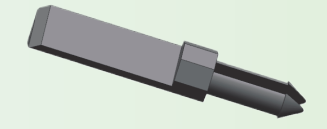


产品图	接线图	产品尺寸	孔位定义

型号 Form	T-7/8-M05/7/8-F05/M12-F05
可根据使用环境因素，定制线缆长度及材质，如耐高低温，强酸碱等恶劣环境	
额定电压	125 V AC/DC
额定电流	4A
防护等级符合IEC 60529标准	IP67
环境温度	-25~+85°C



半导体连接器 (120芯线束) 物料清单

类型	物料名称	型号	图片
塑 胶 件 10 款	刺破式40芯母座上壳黑色A1版本	BT-F40-CP-SK-BK-A1	 
	刺破式40芯母座下壳黑色A1版本	BT-F40-CP-XK-BK-A1	 
	端子排固定块黑色A1版本	BT-GDK-BK-A1	 
	转动卡位销黑色A1版本	BT-KWX-BK-A1	 
	40针端子排黑色A1版本	BT-M40-DZP-BK-A1	 
	尾部锁线夹黑色01	BT-SXJ-BK-01	 
	尾部锁线夹黑色02	BT-SXJ-BK-02	 
	120芯线束右外壳黑色A1版本	BT-YWK-BK-A1	 
	120芯线束左外壳黑色A1版本	BT-ZWK-BK-A1	 
	定位销钉黑色A1版本	BT-XD-BK-A1	 



半导体连接器 (120芯线束) 物料清单

	物料名称	型号	图片
插 针 及 配 件	40芯刺破式公针A1版本	BT-M40-CZ-CP-A1	新品
	40芯料带式母针A1版本	BT-F40-CZ-CP-A1	新品
	PVC120芯0.2平灰色线缆	PVC120C0.2.BK	新品
	M4x25圆头自攻牙螺丝	M4x25	新品 锁附外壳 1:4
	M2.3x12圆头自攻牙螺丝	M2.3x12	新品 锁附芯子 1:6
	M3x25圆头自攻牙螺丝	M3x25	新品 锁附锁线夹 1:2



7/8 连接器线束 7/8 Connector harness

单端预铸线束/With open ended wires

产品图	产品尺寸		孔位定义		
规格型号	4芯	4芯	5芯	5芯	常备品
PVC 灰色3m	7/8-M04T-3.0PVC/GY	7/8-F04T-3.0PVC/GY	7/8-M05T-3.0PVC/GY	7/8-F05T-3.0PVC/GY	
PVC 灰色5m	7/8-M04T-5.0PVC/GY	7/8-F04T-5.0PVC/GY	7/8-M05T-5.0PVC/GY	7/8-F05T-5.0PVC/GY	
PVC 灰色10m	7/8-M04T-10.0PVC/GY	7/8-F04T-10.0PVC/GY	7/8-M05T-10.0PVC/GY	7/8-F05T-10.0PVC/GY	
PUR 灰色3m	7/8-M04T-3.0PUR/GY	7/8-F04T-3.0PUR/GY	7/8-M05T-3.0PUR/GY	7/8-F05T-3.0PUR/GY	
PUR 灰色5m	7/8-M04T-5.0PUR/GY	7/8-F04T-5.0PUR/GY	7/8-M05T-5.0PUR/GY	7/8-F05T-5.0PUR/GY	
PUR 灰色10m	7/8-M04T-10.0PUR/GY	7/8-F04T-10.0PUR/GY	7/8-M05T-10.0PUR/GY	7/8-F05T-10.0PUR/GY	
拖链 灰色3m	7/8-M04T-3.0TL/GY	7/8-F04T-3.0TL/GY	7/8-M05T-3.0TL/GY	7/8-F05T-3.0TL/GY	
拖链 灰色5m	7/8-M04T-5.0TL/GY	7/8-F04T-5.0TL/GY	7/8-M05T-5.0TL/GY	7/8-F05T-5.0TL/GY	
拖链 灰色10m	7/8-M04T-10.0TL/GY	7/8-F04T-10.0TL/GY	7/8-M05T-10.0TL/GY	7/8-F05T-10.0TL/GY	
黄色线缆 YE					
接线图					

单端预铸线束/With open ended wires

产品图	产品尺寸		孔位定义		
规格型号	4芯	4芯	5芯	5芯	常备品
PVC 灰色3m	7/8-M04S-3.0PVC/GY	7/8-F04S-3.0PVC/GY	7/8-M05S-3.0PVC/GY	7/8-F05S-3.0PVC/GY	
PVC 灰色5m	7/8-M04S-5.0PVC/GY	7/8-F04S-5.0PVC/GY	7/8-M05S-5.0PVC/GY	7/8-F05S-5.0PVC/GY	
PVC 灰色10m	7/8-M04S-10.0PVC/GY	7/8-F04S-10.0PVC/GY	7/8-M05S-10.0PVC/GY	7/8-F05S-10.0PVC/GY	
PUR 灰色3m	7/8-M04S-3.0PUR/GY	7/8-F04S-3.0PUR/GY	7/8-M05S-3.0PUR/GY	7/8-F05S-3.0PUR/GY	
PUR 灰色5m	7/8-M04S-5.0PUR/GY	7/8-F04S-5.0PUR/GY	7/8-M05S-5.0PUR/GY	7/8-F05S-5.0PUR/GY	
PUR 灰色10m	7/8-M04S-10.0PUR/GY	7/8-F04S-10.0PUR/GY	7/8-M05S-10.0PUR/GY	7/8-F05S-10.0PUR/GY	
拖链 灰色3m	7/8-M04S-3.0TL/GY	7/8-F04S-3.0TL/GY	7/8-M05S-3.0TL/GY	7/8-F05S-3.0TL/GY	
拖链 灰色5m	7/8-M04S-5.0TL/GY	7/8-F04S-5.0TL/GY	7/8-M05S-5.0TL/GY	7/8-F05S-5.0TL/GY	
拖链 灰色10m	7/8-M04S-10.0TL/GY	7/8-F04S-10.0TL/GY	7/8-M05S-10.0TL/GY	7/8-F05S-10.0TL/GY	
黄色线缆 YE					
接线图					

可根据使用环境因素，定制线缆长度及材质，如耐高低温，强酸碱等恶劣环境

额定电压	230/400 V AC/DC
额定电流	MAX.10A
防护等级符合IEC 60529标准	IP67
环境温度	-25~+85℃
线缆规格	4G1.5mm ² 4G1.5mm ² 5G1.5mm ² 5G1.5mm ²



7/8 连接器线束 7/8 Connector harness

双端预铸线束/Double end pre cast wire harness

产品图	产品尺寸	孔位定义																											
规格型号	4芯	5芯																											
PVC 灰色3m	7/8-M04T/M04T-3.0PVC/GY	7/8-M05T/M05T-3.0PVC/GY																											
PVC 灰色5m	7/8-M04T/M04T-5.0PVC/GY	7/8-M05T/M05T-5.0PVC/GY																											
PVC 灰色10m	7/8-M04T/M04T-10.0PVC/GY	7/8-M05T/M05T-10.0PVC/GY																											
PUR 灰色3m	7/8-M04T/M04T-3.0PUR/GY	7/8-M05T/M05T-3.0PUR/GY																											
PUR 灰色5m	7/8-M04T/M04T-5.0PUR/GY	7/8-M05T/M05T-5.0PUR/GY																											
PUR 灰色10m	7/8-M04T/M04T-10.0PUR/GY	7/8-M05T/M05T-10.0PUR/GY																											
拖链 灰色3m	7/8-M04T/M04T-3.0TL/GY	7/8-M05T/M05T-3.0TL/GY																											
拖链 灰色5m	7/8-M04T/M04T-5.0TL/GY	7/8-M05T/M05T-5.0TL/GY																											
拖链 灰色10m	7/8-M04T/M04T-10.0TL/GY	7/8-M05T/M05T-10.0TL/GY																											
黄色线缆 YE																													
接线图	<table border="1"> <tr><td>1</td><td>黑 BK</td><td>1</td></tr> <tr><td>2</td><td>蓝 BU</td><td>2</td></tr> <tr><td>4</td><td>黄绿 YE/GN</td><td>4</td></tr> <tr><td>3</td><td>棕 BN</td><td>3</td></tr> </table>	1	黑 BK	1	2	蓝 BU	2	4	黄绿 YE/GN	4	3	棕 BN	3	<table border="1"> <tr><td>1</td><td>黑 BK</td><td>1</td></tr> <tr><td>2</td><td>蓝 BU</td><td>2</td></tr> <tr><td>4</td><td>棕 BN</td><td>4</td></tr> <tr><td>3</td><td>黄绿 YE/GN</td><td>3</td></tr> <tr><td>5</td><td>白 WH</td><td>5</td></tr> </table>	1	黑 BK	1	2	蓝 BU	2	4	棕 BN	4	3	黄绿 YE/GN	3	5	白 WH	5
1	黑 BK	1																											
2	蓝 BU	2																											
4	黄绿 YE/GN	4																											
3	棕 BN	3																											
1	黑 BK	1																											
2	蓝 BU	2																											
4	棕 BN	4																											
3	黄绿 YE/GN	3																											
5	白 WH	5																											

双端预铸线束/Double end pre cast wire harness

产品图	产品尺寸	孔位定义																											
规格型号	4芯	5芯																											
PVC 灰色3m	7/8-M04T/F04T-3.0PVC/GY	7/8-M05T/F05T-3.0PVC/GY																											
PVC 灰色5m	7/8-M04T/F04T-5.0PVC/GY	7/8-M05T/F05T-5.0PVC/GY																											
PVC 灰色10m	7/8-M04T/F04T-10.0PVC/GY	7/8-M05T/F05T-10.0PVC/GY																											
PUR 灰色3m	7/8-M04T/F04T-3.0PUR/GY	7/8-M05T/F05T-3.0PUR/GY																											
PUR 灰色5m	7/8-M04T/F04T-5.0PUR/GY	7/8-M05T/F05T-5.0PUR/GY																											
PUR 灰色10m	7/8-M04T/F04T-10.0PUR/GY	7/8-M05T/F05T-10.0PUR/GY																											
拖链 灰色3m	7/8-M04T/F04T-3.0TL/GY	7/8-M05T/F05T-3.0TL/GY																											
拖链 灰色5m	7/8-M04T/F04T-5.0TL/GY	7/8-M05T/F05T-5.0TL/GY																											
拖链 灰色10m	7/8-M04T/F04T-10.0TL/GY	7/8-M05T/F05T-10.0TL/GY																											
黄色线缆 YE																													
接线图	<table border="1"> <tr><td>1</td><td>黑 BK</td><td>C 1</td></tr> <tr><td>2</td><td>蓝 BU</td><td>C 2</td></tr> <tr><td>4</td><td>黄绿 YE/GN</td><td>C 4</td></tr> <tr><td>3</td><td>棕 BN</td><td>C 3</td></tr> </table>	1	黑 BK	C 1	2	蓝 BU	C 2	4	黄绿 YE/GN	C 4	3	棕 BN	C 3	<table border="1"> <tr><td>1</td><td>黑 BK</td><td>C 1</td></tr> <tr><td>2</td><td>蓝 BU</td><td>C 2</td></tr> <tr><td>4</td><td>棕 BN</td><td>C 4</td></tr> <tr><td>3</td><td>黄绿 YE/GN</td><td>C 3</td></tr> <tr><td>5</td><td>白 WH</td><td>C 5</td></tr> </table>	1	黑 BK	C 1	2	蓝 BU	C 2	4	棕 BN	C 4	3	黄绿 YE/GN	C 3	5	白 WH	C 5
1	黑 BK	C 1																											
2	蓝 BU	C 2																											
4	黄绿 YE/GN	C 4																											
3	棕 BN	C 3																											
1	黑 BK	C 1																											
2	蓝 BU	C 2																											
4	棕 BN	C 4																											
3	黄绿 YE/GN	C 3																											
5	白 WH	C 5																											

可根据使用环境因素，定制线缆长度及材质，如耐高低温，强酸碱等恶劣环境

额定电压	230/400 V AC/DC
额定电流	MAX.10A
防护等级符合IEC 60529标准	IP67
环境温度	-25~+85℃
线缆规格	4G1.5mm ² 5G1.5mm ²



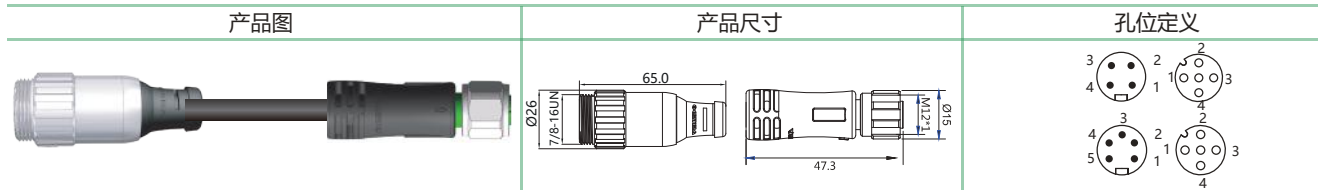
电子档资料，CAD图纸3维数模请前往：WWW.VELLEDQ.COM 下载



ISO 9001 (2015) 质量管理体系

7/8 连接器线束 7/8 Connector harness

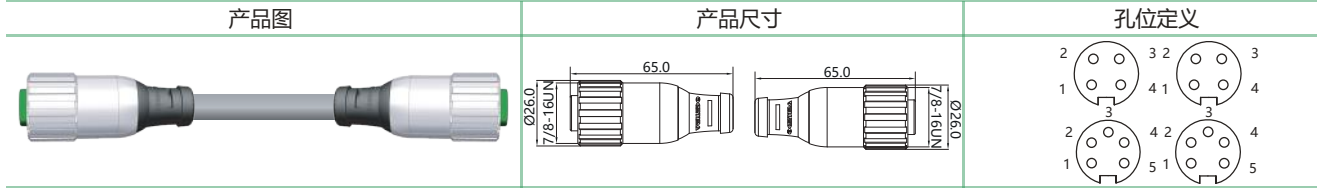
双端预铸线束/Double end pre cast wire harness



规格型号	4芯	接线图	5芯	接线图
PVC 黑色3m	7/8-M04T/M12-F04T-3.0PVC/BK		7/8-M05T/M12-F05T-3.0PVC/BK	
PVC 黑色5m	7/8-M04T/M12-F04T-5.0PVC/BK		7/8-M05T/M12-F05T-5.0PVC/BK	
PVC 黑色10m	7/8-M04T/M12-F04T-10.0PVC/BK		7/8-M05T/M12-F05T-10.0PVC/BK	
PUR 黑色3m	7/8-M04T/M12-F04T-3.0PUR/BK		7/8-M05T/M12-F05T-3.0PUR/BK	
PUR 黑色5m	7/8-M04T/M12-F04T-5.0PUR/BK		7/8-M05T/M12-F05T-5.0PUR/BK	
PUR 黑色10m	7/8-M04T/M12-F04T-10.0PUR/BK		7/8-M05T/M12-F05T-10.0PUR/BK	
拖链 黑色3m	7/8-M04T/M12-F04T-3.0TL/BK		7/8-M05T/M12-F05T-3.0TL/BK	
拖链 黑色5m	7/8-M04T/M12-F04T-5.0TL/BK		7/8-M05T/M12-F05T-5.0TL/BK	
拖链 黑色10m	7/8-M04T/M12-F04T-10.0TL/BK		7/8-M05T/M12-F05T-10.0TL/BK	

黄色线缆	YE
可根据使用环境因素, 定制线缆长度及材质, 如耐高低温, 强酸碱等恶劣环境	
额定电压	250V
额定电流	4 A
防护等级符合IEC 60529标准	IP67
环境温度	-0~+60°C(移动) -5~+60°C(固定)
线缆规格	4*0.34mm ²

双端预铸线束/Double end pre cast wire harness



规格型号	4芯	5芯
PVC 灰色3m	7/8-2F04T-3.0PVC/GY	7/8-2F05T-3.0PVC/GY
PVC 灰色5m	7/8-2F04T-5.0PVC/GY	7/8-2F05T-5.0PVC/GY
PVC 灰色10m	7/8-2F04T-10.0PVC/GY	7/8-2F05T-10.0PVC/GY
PUR 灰色3m	7/8-2F04T-3.0PUR/GY	7/8-2F05T-3.0PUR/GY
PUR 灰色5m	7/8-2F04T-5.0PUR/GY	7/8-2F05T-5.0PUR/GY
PUR 灰色10m	7/8-2F04T-10.0PUR/GY	7/8-2F05T-10.0PUR/GY
拖链 灰色3m	7/8-2F04T-3.0TL/GY	7/8-2F05T-3.0TL/GY
拖链 灰色5m	7/8-2F04T-5.0TL/GY	7/8-2F05T-5.0TL/GY
拖链 灰色10m	7/8-2 F04T-10.0TL/GY	7/8-2F05T-10.0TL/GY

黄色线缆	YE
可根据使用环境因素, 定制线缆长度及材质, 如耐高低温, 强酸碱等恶劣环境	
额定电压	230/400 V AC/DC
额定电流	MAX.10A
防护等级符合IEC 60529标准	IP67
环境温度	-25~+85°C
线缆规格	4G1.5mm ² 5G1.5mm ²

接线图		
-----	--	--



电子档资料, CAD图纸3维数模请前往: WWW.VELLEDQ.COM 下载



ISO 9001 (2015) 质量管理体系

7/8 连接器线束 7/8 Connector harness

双端预铸线束/Double end pre cast wire harness

产品图	产品尺寸		孔位定义
规格型号	4芯	5芯	
PVC 灰色3m	7/8-F04T/M04S-3.0PVC/GY	7/8-F05T/M05S-3.0PVC/GY	
PVC 灰色5m	7/8-F04T/M04S-5.0PVC/GY	7/8-F05T/M05S-5.0PVC/GY	
PVC 灰色10m	7/8-F04T/M04S-10.0PVC/GY	7/8-F05T/M05S-10.0PVC/GY	
PUR 灰色3m	7/8-F04T/M04S-3.0PUR/GY	7/8-F05T/M05S-3.0PUR/GY	
PUR 灰色5m	7/8-F04T/M04S-5.0PUR/GY	7/8-F05T/M05S-5.0PUR/GY	
PUR 灰色10m	7/8-F04T/M04S-10.0PUR/GY	7/8-F05T/M05S-10.0PUR/GY	
拖链 灰色3m	7/8-F04T/M04S-3.0TL/GY	7/8-F05T/M05S-3.0TL/GY	
拖链 灰色5m	7/8-F04T/M04S-5.0TL/GY	7/8-F05T/M05S-5.0TL/GY	
拖链 灰色10m	7/8-F04T/M04S-10.0TL/GY	7/8-F05T/M05S-10.0TL/GY	
黄色线缆 YE			
接线图	<ul style="list-style-type: none"> 1 黑 BK 1 2 蓝 BU 2 4 黄绿YE/GN 4 3 棕 BN 3 	<ul style="list-style-type: none"> 1 黑 BK 1 2 蓝 BU 2 4 棕 BN 4 3 黄绿YE/GN 3 5 白 WH 5 	

双端预铸线束/Double end pre cast wire harness

产品图	产品尺寸		孔位定义
规格型号	4芯	5芯	
PVC 灰色3m	7/8-F04T/F04S-3.0PVC/GY	7/8-F05T/F05S-3.0PVC/GY	
PVC 灰色5m	7/8-F04T/F04S-5.0PVC/GY	7/8-F05T/F05S-5.0PVC/GY	
PVC 灰色10m	7/8-F04T/F04S-10.0PVC/GY	7/8-F05T/F05S-10.0PVC/GY	
PUR 灰色3m	7/8-F04T/F04S-3.0PUR/GY	7/8-F05T/F05S-3.0PUR/GY	
PUR 灰色5m	7/8-F04T/F04S-5.0PUR/GY	7/8-F05T/F05S-5.0PUR/GY	
PUR 灰色10m	7/8-F04T/F04S-10.0PUR/GY	7/8-F05T/F05S-10.0PUR/GY	
拖链 灰色3m	7/8-F04T/F04S-3.0TL/GY	7/8-F05T/F05S-3.0TL/GY	
拖链 灰色5m	7/8-F04T/F04S-5.0TL/GY	7/8-F05T/F05S-5.0TL/GY	
拖链 灰色10m	7/8-F04T/F04S-10.0TL/GY	7/8-F05T/F05S-10.0TL/GY	
黄色线缆 YE			
接线图	<ul style="list-style-type: none"> 1 黑 BK 1 2 蓝 BU 2 4 黄绿YE/GN 4 3 棕 BN 3 	<ul style="list-style-type: none"> 1 黑 BK 1 2 蓝 BU 2 4 棕 BN 4 3 黄绿YE/GN 3 5 白 WH 5 	

可根据使用环境因素，定制线缆长度及材质，如耐高低温，强酸碱等恶劣环境

额定电压	230/400 V AC/DC
额定电流	MAX.10A
防护等级符合IEC 60529标准	IP67
环境温度	-25~+85°C
线缆规格	4G1.5mm ² 5G1.5mm ²



7/8 连接器线束 7/8 Connector harness



双端预铸线束/Double end pre cast wire harness

产品图	产品尺寸		孔位定义	
规格型号	4芯		5芯	
PVC 灰色3m	7/8-2M04S-3.0PVC/GY		7/8-2M05S-3.0PVC/GY	
PVC 灰色5m	7/8-2M04S-5.0PVC/GY		7/8-2M05S-5.0PVC/GY	
PVC 灰色10m	7/8-2M04S-10.0PVC/GY		7/8-2M05S-10.0PVC/GY	
PUR 灰色3m	7/8-2M04S-3.0PUR/GY		7/8-2M05S-3.0PUR/GY	
PUR 灰色5m	7/8-2M04S-5.0PUR/GY		7/8-2M05S-5.0PUR/GY	
PUR 灰色10m	7/8-2M04S-10.0PUR/GY		7/8-2M05S-10.0PUR/GY	
拖链 灰色3m	7/8-2M04S-3.0TL/GY		7/8-2M05S-3.0TL/GY	
拖链 灰色5m	7/8-2M04S-5.0TL/GY		7/8-2M05S-5.0TL/GY	
拖链 灰色10m	7/8-2M04S-10.0TL/GY		7/8-2M05S-10.0TL/GY	
黄色线缆 YE				
接线图				

双端预铸线束/Double end pre cast wire harness

产品图	产品尺寸		孔位定义	
规格型号	4芯		5芯	
PVC 灰色3m	7/8-M04S/F04S-3.0PVC/GY		7/8-M05S/F05S-3.0PVC/GY	
PVC 灰色5m	7/8-M04S/F04S-5.0PVC/GY		7/8-M05S/F05S-5.0PVC/GY	
PVC 灰色10m	7/8-M04S/F04S-10.0PVC/GY		7/8-M05S/F05S-10.0PVC/GY	
PUR 灰色3m	7/8-M04S/F04S-3.0PUR/GY		7/8-M05S/F05S-3.0PUR/GY	
PUR 灰色5m	7/8-M04S/F04S-5.0PUR/GY		7/8-M05S/F05S-5.0PUR/GY	
PUR 灰色10m	7/8-M04S/F04S-10.0PUR/GY		7/8-M05S/F05S-10.0PUR/GY	
拖链 灰色3m	7/8-M04S/F04S-3.0TL/GY		7/8-M05S/F05S-3.0TL/GY	
拖链 灰色5m	7/8-M04S/F04S-5.0TL/GY		7/8-M05S/F05S-5.0TL/GY	
拖链 灰色10m	7/8-M04S/F04S-10.0TL/GY		7/8-M05S/F05S-10.0TL/GY	
黄色线缆 YE				
接线图				

可根据使用环境因素，定制线缆长度及材质，如耐高低温，强酸碱等恶劣环境

额定电压	230/400 V AC/DC
额定电流	MAX.10A
防护等级符合IEC 60529标准	IP67
环境温度	-25~+85°C
线缆规格	4G1.5mm ² 5G1.5mm ²



电子档资料，CAD图纸3维数模请前往：WWW.VELLEDQ.COM 下载



ISO 9001 (2015) 质量管理体系

7/8 连接器线束 7/8 Connector harness



两端预铸线束/Double end pre cast wire harness

产品图	产品尺寸		孔位定义																											
规格型号	4芯	5芯																												
PVC 灰色3m	7/8-2F04S-3.0PVC/GY	7/8-2F05S-3.0PVC/GY																												
PVC 灰色5m	7/8-2F04S-5.0PVC/GY	7/8-2F05S-5.0PVC/GY																												
PVC 灰色10m	7/8-2F04S-10.0PVC/GY	7/8-2F05S-10.0PVC/GY																												
PUR 灰色3m	7/8-2F04S-3.0PUR/GY	7/8-2F05S-3.0PUR/GY																												
PUR 灰色5m	7/8-2F04S-5.0PUR/GY	7/8-2F05S-5.0PUR/GY																												
PUR 灰色10m	7/8-2F04S-10.0PUR/GY	7/8-2F05S-10.0PUR/GY																												
拖链 灰色3m	7/8-2F04S-3.0TL/GY	7/8-2F05S-3.0TL/GY																												
拖链 灰色5m	7/8-2F04SS-5.0TL/GY	7/8-2F05S-5.0TL/GY																												
拖链 灰色10m	7/8-2F04S-10.0TL/GY	7/8-2F05S-10.0TL/GY																												
黄色线缆 YE																														
接线图	<table border="1"> <tr><td>1</td><td>黑 BK</td><td>C 1</td></tr> <tr><td>2</td><td>蓝 BU</td><td>C 2</td></tr> <tr><td>4</td><td>黄绿YE/GN</td><td>C 4</td></tr> <tr><td>3</td><td>棕 BN</td><td>C 3</td></tr> </table>	1	黑 BK	C 1	2	蓝 BU	C 2	4	黄绿YE/GN	C 4	3	棕 BN	C 3	<table border="1"> <tr><td>1</td><td>黑 BK</td><td>C 1</td></tr> <tr><td>2</td><td>蓝 BU</td><td>C 2</td></tr> <tr><td>4</td><td>棕 BN</td><td>C 4</td></tr> <tr><td>3</td><td>黄绿YE/GN</td><td>C 3</td></tr> <tr><td>5</td><td>白 WH</td><td>C 5</td></tr> </table>	1	黑 BK	C 1	2	蓝 BU	C 2	4	棕 BN	C 4	3	黄绿YE/GN	C 3	5	白 WH	C 5	
1	黑 BK	C 1																												
2	蓝 BU	C 2																												
4	黄绿YE/GN	C 4																												
3	棕 BN	C 3																												
1	黑 BK	C 1																												
2	蓝 BU	C 2																												
4	棕 BN	C 4																												
3	黄绿YE/GN	C 3																												
5	白 WH	C 5																												

单端预铸线束/With open ended wires
法兰安装/Flange mounting

产品图	开孔图	产品尺寸	孔位定义																											
规格型号	4芯	5芯																												
PVC 灰色3m	FLQ-7/8-M04T(M25)-3.0PVC/GY	FLQ-7/8-M05T(M25)-3.0PVC/GY	常备品																											
PVC 灰色5m	FLQ-7/8-M04T(M25)-5.0PVC/GY	FLQ-7/8-M05T(M25)-5.0PVC/GY																												
PVC 灰色10m	FLQ-7/8-M04T(M25)-10.0PVC/GY	FLQ-7/8-M05T(M25)-10.0PVC/GY																												
PUR 灰色3m	FLQ-7/8-M04T(M25)-3.0PUR/GY	FLQ-7/8-M05T(M25)-3.0PUR/GY																												
PUR 灰色5m	FLQ-7/8-M04T(M25)-5.0PUR/GY	FLQ-7/8-M05T(M25)-5.0PUR/GY																												
PUR 灰色10m	FLQ-7/8-M04T(M25)-10.0PUR/GY	FLQ-7/8-M05T(M25)-10.0PUR/GY																												
拖链 灰色3m	FLQ-7/8-M04T(M25)-3.0TL/GY	FLQ-7/8-M05T(M25)-3.0TL/GY																												
拖链 灰色5m	FLQ-7/8-M04T(M25)-5.0TL/GY	FLQ-7/8-M05T(M25)-5.0TL/GY																												
拖链 灰色10m	FLQ-7/8-M04T(M25)-10.0TL/GY	FLQ-7/8-M05T(M25)-10.0TL/GY																												
黄色线缆 YE																														
接线图	<table border="1"> <tr><td>1</td><td>黑 BK</td><td>○</td></tr> <tr><td>2</td><td>蓝 BU</td><td>○</td></tr> <tr><td>3</td><td>棕 BN</td><td>○</td></tr> <tr><td>4</td><td>黄绿YE/GN</td><td>○</td></tr> </table>	1	黑 BK	○	2	蓝 BU	○	3	棕 BN	○	4	黄绿YE/GN	○	<table border="1"> <tr><td>1</td><td>黑 BK</td><td>○</td></tr> <tr><td>2</td><td>蓝 BU</td><td>○</td></tr> <tr><td>4</td><td>棕 BN</td><td>○</td></tr> <tr><td>3</td><td>黄绿YE/GN</td><td>○</td></tr> <tr><td>5</td><td>白 WH</td><td>○</td></tr> </table>	1	黑 BK	○	2	蓝 BU	○	4	棕 BN	○	3	黄绿YE/GN	○	5	白 WH	○	
1	黑 BK	○																												
2	蓝 BU	○																												
3	棕 BN	○																												
4	黄绿YE/GN	○																												
1	黑 BK	○																												
2	蓝 BU	○																												
4	棕 BN	○																												
3	黄绿YE/GN	○																												
5	白 WH	○																												

可根据使用环境因素，定制线缆长度及材质，如耐高低温，强酸碱等恶劣环境

额定电压	230/400 V AC/DC
额定电流	MAX.10A
防护等级符合IEC 60529标准	IP67
环境温度	-25~+85°C
线缆规格	4G1.5mm ² 5G1.5mm ²




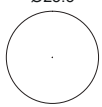
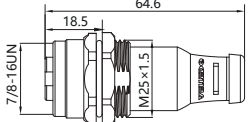
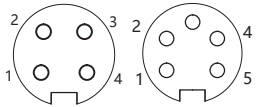
电子档资料，CAD图纸3维数模请前往：WWW.VELLEDQ.COM 下载



ISO 9001 (2015) 质量管理体系

7/8 连接器线束 7/8 Connector harness

单端预铸线束/With open ended wires
法兰安装/Flange mounting

产品图	开孔图	产品尺寸	孔位定义
			


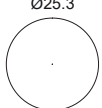
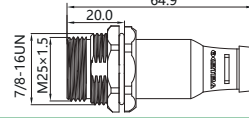
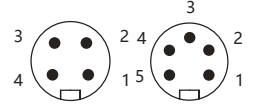
规格型号	4芯	5芯	常备品
PVC 灰色3m	FLQ-7/8-F04T(M25)-3.0PVC/GY	FLQ-7/8-F05T(M25)-3.0PVC/GY	
PVC 灰色5m	FLQ-7/8-F04T(M25)-5.0PVC/GY	FLQ-7/8-F05T(M25)-5.0PVC/GY	
PVC 灰色10m	FLQ-7/8-F04T(M25)-10.0PVC/GY	FLQ-7/8-F05T(M25)-10.0PVC/GY	
PUR 灰色3m	FLQ-7/8-F04T(M25)-3.0PUR/GY	FLQ-7/8-F05T(M25)-3.0PUR/GY	
PUR 灰色5m	FLQ-7/8-F04T(M25)-5.0PUR/GY	FLQ-7/8-F05T(M25)-5.0PUR/GY	
PUR 灰色10m	FLQ-7/8-F04T(M25)-10.0PUR/GY	FLQ-7/8-F05T(M25)-10.0PUR/GY	
拖链 灰色3m	FLQ-7/8-F04T(M25)-3.0TL/GY	FLQ-7/8-F05T(M25)-3.0TL/GY	
拖链 灰色5m	FLQ-7/8-F04T(M25)-5.0TL/GY	FLQ-7/8-F05T(M25)-5.0TL/GY	
拖链 灰色10m	FLQ-7/8-F04T(M25)-10.0TL/GY	FLQ-7/8-F05T(M25)-10.0TL/GY	

黄色线缆 YE

接线图



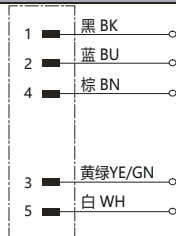
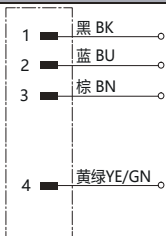
单端预铸线束/With open ended wires
法兰安装/Flange mounting

产品图	开孔图	产品尺寸	孔位定义
			

规格型号	4芯	5芯	常备品
PVC 灰色3m	FLH-7/8-M04T(M25)-3.0PVC/GY	FLH-7/8-M05T(M25)-3.0PVC/GY	
PVC 灰色5m	FLH-7/8-M04T(M25)-5.0PVC/GY	FLH-7/8-M05T(M25)-5.0PVC/GY	
PVC 灰色10m	FLH-7/8-M04T(M25)-10.0PVC/GY	FLH-7/8-M05T(M25)-10.0PVC/GY	
PUR 灰色3m	FLH-7/8-M04T(M25)-3.0PUR/GY	FLH-7/8-M05T(M25)-3.0PUR/GY	
PUR 灰色5m	FLH-7/8-M04T(M25)-5.0PUR/GY	FLH-7/8-M05T(M25)-5.0PUR/GY	
PUR 灰色10m	FLH-7/8-M04T(M25)-10.0PUR/GY	FLH-7/8-M05T(M25)-10.0PUR/GY	
拖链 灰色3m	FLH-7/8-M04T(M25)-3.0TL/GY	FLH-7/8-M05T(M25)-3.0TL/GY	
拖链 灰色5m	FLH-7/8-M04T(M25)-5.0TL/GY	FLH-7/8-M05T(M25)-5.0TL/GY	
拖链 灰色10m	FLH-7/8-M04T(M25)-10.0TL/GY	FLH-7/8-M05T(M25)-10.0TL/GY	

黄色线缆 YE

接线图



可根据使用环境因素，定制线缆长度及材质，如耐高低温，强酸碱等恶劣环境

额定电压	230/400 V AC/DC
额定电流	MAX.10A
防护等级符合IEC 60529标准	IP67
环境温度	-25~+85°C
线缆规格	4G1.5mm ² 5G1.5mm ²



电子档资料，CAD图纸3维数模请前往：WWW.VELLEDQ.COM 下载



ISO 9001 (2015) 质量管理体系

7/8 连接器线束 7/8 Connector harness

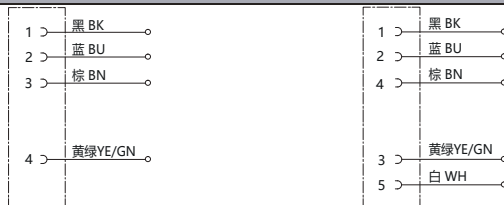
单端预铸线束/With open ended wires
法兰安装/Flange mounting

产品图	开孔图	产品尺寸	孔位定义

规格型号	4芯	5芯	常备品
PVC 灰色3m	FLH-7/8-F04T(M25)-3.0PVC/GY	FLH-7/8-F05T(M25)-3.0PVC/GY	
PVC 灰色5m	FLH-7/8-F04T(M25)-5.0PVC/GY	FLH-7/8-F05T(M25)-5.0PVC/GY	
PVC 灰色10m	FLH-7/8-F04T(M25)-10.0PVC/GY	FLH-7/8-F05T(M25)-10.0PVC/GY	
PUR 灰色3m	FLH-7/8-F04T(M25)-3.0PUR/GY	FLH-7/8-F05T(M25)-3.0PUR/GY	
PUR 灰色5m	FLH-7/8-F04T(M25)-5.0PUR/GY	FLH-7/8-F05T(M25)-5.0PUR/GY	
PUR 灰色10m	FLH-7/8-F04T(M25)-10.0PUR/GY	FLH-7/8-F05T(M25)-10.0PUR/GY	
拖链 灰色3m	FLH-7/8-F04T(M25)-3.0TL/GY	FLH-7/8-F05T(M25)-3.0TL/GY	
拖链 灰色5m	FLH-7/8-F04T(M25)-5.0TL/GY	FLH-7/8-F05T(M25)-5.0TL/GY	
拖链 灰色10m	FLH-7/8-F04T(M25)-10.0TL/GY	FLH-7/8-F05T(M25)-10.0TL/GY	

黄色线缆 YE

接线图



双端预铸线束/Double end pre cast wire harness
法兰安装/Flange mounting

产品图	开孔图	产品尺寸	孔位定义

规格型号	4芯	4芯	接线图
PVC 灰色3m	FLH-7/8-M04T(M25)/F04T-3.0PVC/GY		
PVC 灰色5m	FLH-7/8-M04T(M25)/F04T-5.0PVC/GY		
PVC 灰色10m	FLH-7/8-M04T(M25)/F04T-10.0PVC/GY		
PUR 灰色3m	FLH-7/8-M04T(M25)/F04T-3.0PUR/GY		
PUR 灰色5m	FLH-7/8-M04T(M25)/F04T-5.0PUR/GY		
PUR 灰色10m	FLH-7/8-M04T(M25)/F04T-10.0PUR/GY		
拖链 灰色3m	FLH-7/8-M04T(M25)/F04T-3.0TL/GY		
拖链 灰色5m	FLH-7/8-M04T(M25)/F04T-5.0TL/GY		
拖链 灰色10m	FLH-7/8-M04T(M25)/F04T-10.0TL/GY		

黄色线缆 YE


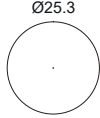
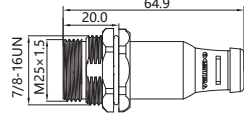
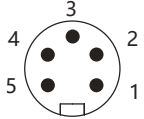
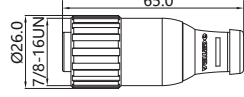
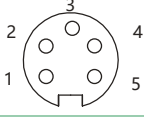
可根据使用环境因素，定制线缆长度及材质，如耐高低温，强酸碱等恶劣环境

额定电压	230/400 V AC/DC
额定电流	MAX.10A
防护等级符合IEC 60529标准	IP67
环境温度	-25~+85°C
线缆规格	4G1.5mm ² 5G1.5mm ²




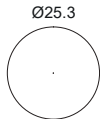
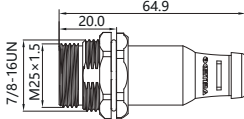
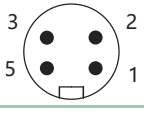
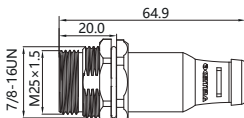

7/8 连接器线束 7/8 Connector harness

双端预铸线束/Double end pre cast wire harness
法兰安装/Flange mounting

产品图	开孔图	产品尺寸	孔位定义
			
			

规格型号	5芯	5芯	接线图
PVC 灰色3m	FLH-7/8-M05T(M25)/F05T-3.0PVC/GY		1 ■ 黑BK ———— C 1
PVC 灰色5m	FLH-7/8-M05T(M25)/F05T-5.0PVC/GY		2 ■ 蓝BU ———— C 2
PVC 灰色10m	FLH-7/8-M05T(M25)/F05T-10.0PVC/GY		3 ■ 黄绿YE/GN ———— C 3
PUR 灰色3m	FLH-7/8-M05T(M25)/F05T-3.0PUR/GY		4 ■ 棕BN ———— C 4
PUR 灰色5m	FLH-7/8-M05T(M25)/F05T-5.0PUR/GY		5 ■ 白WH ———— C 5
PUR 灰色10m	FLH-7/8-M05T(M25)/F05T-10.0PUR/GY		
拖链 灰色3m	FLH-7/8-M05T(M25)/F05T-3.0TL/GY		
拖链 灰色5m	FLH-7/8-M05TM25)/F05T-5.0TL/GY		
拖链 灰色10m	FLH-7/8-M05T(M25)/F05T-10.0TL/GY		
黄色线缆	YE		

双端预铸线束/Double end pre cast wire harness
法兰安装/Flange mounting

产品图	开孔图	产品尺寸	孔位定义
			
			

规格型号	4芯	4芯	接线图
PVC 灰色3m	FLH-7/8-M04T(M25)/M04T(M25)-3.0PVC/GY		1 ■ 黑BK ———— ■ 1
PVC 灰色5m	FLH-7/8-M04T(M25)/M04T(M25)-5.0PVC/GY		2 ■ 蓝BU ———— ■ 2
PVC 灰色10m	FLH-7/8-M04T(M25)/M04T(M25)-10.0PVC/GY		3 ■ 黄绿YE/GN ———— ■ 3
PUR 灰色3m	FLH-7/8-M04T(M25)/M04T(M25)-3.0PUR/GY		4 ■ 棕BN ———— ■ 4
PUR 灰色5m	FLH-7/8-M04T(M25)/M04T(M25)-5.0PUR/GY		
PUR 灰色10m	FLH-7/8-M04T(M25)/M04T(M25)-10.0PUR/GY		
拖链 灰色3m	FLH-7/8-M04T(M25)/M04T(M25)-3.0TL/GY		
拖链 灰色5m	FLH-7/8-M04T(M25)/M04T(M25)-5.0TL/GY		
拖链 灰色10m	FLH-7/8-M04T(M25)/M04T(M25)-10.0TL/GY		
黄色线缆	YE		

可根据使用环境因素，定制线缆长度及材质，如耐高低温，强酸碱等恶劣环境

额定电压	230/400 V AC/DC
额定电流	MAX.10A
防护等级符合IEC 60529标准	IP67
环境温度	-25~ +85°C
线缆规格	4G1.5mm ² 5G1.5mm ²



7/8 连接器线束 7/8 Connector harness

双端预铸线束/Double end pre cast wire harness
法兰安装/Flange mounting

产品图	开孔图	产品尺寸	孔位定义

规格型号	5芯	5芯	接线图
PVC 灰色3m	FLH-7/8-M05T(M25)/M05T-3.0PVC/GY		1 — 黑BK — 1
PVC 灰色5m	FLH-7/8-M05T(M25)/M05T-5.0PVC/GY		2 — 蓝BU — 2
PVC 灰色10m	FLH-7/8-M05T(M25)/M05T-10.0PVC/GY		3 — 黄绿YE/GN — 3
PUR 灰色3m	FLH-7/8-M05T(M25)/M05T-3.0PUR/GY		4 — 棕BN — 4
PUR 灰色5m	FLH-7/8-M05T(M25)/M05T-5.0PUR/GY		5 — 白WH — 5
PUR 灰色10m	FLH-7/8-M05T(M25)/M05T-10.0PUR/GY		
拖链 灰色3m	FLH-7/8-M05T(M25)/M05T-3.0TL/GY		
拖链 灰色5m	FLH-7/8-M05TM25)/M05T-5.0TL/GY		
拖链 灰色10m	FLH-7/8-M05T(M25)/M05T-10.0TL/GY		
黄色线缆	YE		

双端预铸线束/Double end pre cast wire harness
法兰安装/Flange mounting

产品图	开孔图	产品尺寸	孔位定义

规格型号	4芯	4芯	接线图
PVC 灰色3m	FLH-7/8-M04T(M25)/M04T(M25)-3.0PVC/GY		1 — 黑BK — 1
PVC 灰色5m	FLH-7/8-M04T(M25)/M04T(M25)-5.0PVC/GY		2 — 蓝BU — 2
PVC 灰色10m	FLH-7/8-M04T(M25)/M04T(M25)-10.0PVC/GY		3 — 黄绿YE/GN — 3
PUR 灰色3m	FLH-7/8-M04T(M25)/M04T(M25)-3.0PUR/GY		4 — 棕BN — 4
PUR 灰色5m	FLH-7/8-M04T(M25)/M04T(M25)-5.0PUR/GY		5 — 白WH — 5
PUR 灰色10m	FLH-7/8-M04T(M25)/M04T(M25)-10.0PUR/GY		
拖链 灰色3m	FLH-7/8-M04T(M25)/M04T(M25)-3.0TL/GY		
拖链 灰色5m	FLH-7/8-M04T(M25)/M04T(M25)-5.0TL/GY		
拖链 灰色10m	FLH-7/8-M04T(M25)/M04T(M25)-10.0TL/GY		
黄色线缆	YE		

可根据使用环境因素，定制线缆长度及材质，如耐高低温，强酸碱等恶劣环境

额定电压	230/400 V AC/DC
额定电流	MAX.10A
防护等级符合IEC 60529标准	IP67
环境温度	-25~+85°C
线缆规格	4G1.5mm ² 5G1.5mm ²





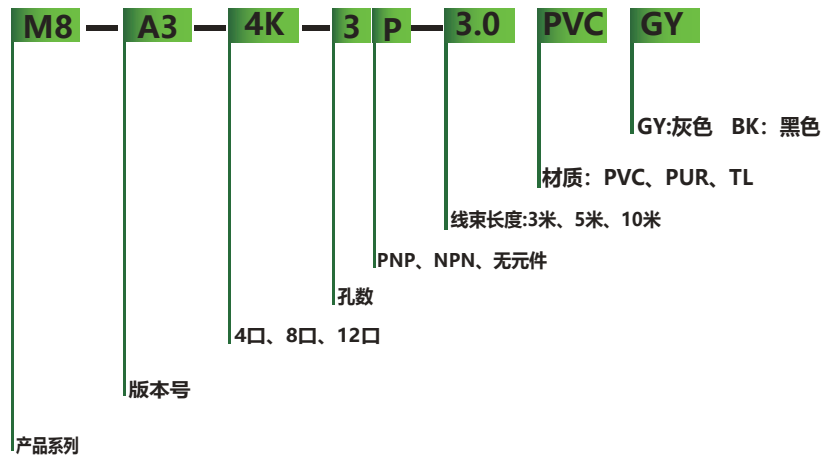
M8/M12分线盒

M8 /M12Junction Box



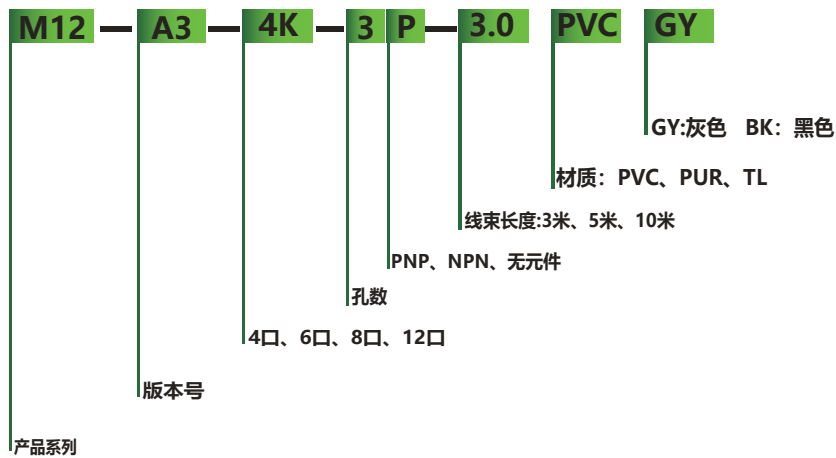
M8 分线盒命名

M8 connector harness naming



M12 分线盒命名

M12 connector harness naming



产品图	产品尺寸	孔位定义
		 4 单通道 PNP 3 1 4 单通道 NPN 3 1

M8-A3-4K3P-3.0PVC/GY 接线图			M8-A3-4K3N-3.0PVC/GY 接线图		
PVC 灰色3m	M8-A3-4K3P-3.0PVC/GY	M8-A3-4K3N-3.0PVC/GY			
PVC 灰色5m	M8-A3-4K3P-5.0PVC/GY	M8-A3-4K3N-5.0PVC/GY			
PVC 灰色10m	M8-A3-4K3P-10.0PVC/GY	M8-A3-4K3N-10.0PVC/GY			
PUR 灰色3m	M8-A3-4K3P-3.0PUR/GY	M8-A3-4K3N-3.0PUR/GY			
PUR 灰色5m	M8-A3-4K3P-5.0PUR/GY	M8-A3-4K3N-5.0PUR/GY			
PUR 灰色10m	M8-A3-4K3P-10.0PUR/GY	M8-A3-4K3N-10.0PUR/GY			
拖链 灰色3m	M8-A3-4K3P-3.0TL/GY	M8-A3-4K3N-3.0TL/GY			
拖链 灰色5m	M8-A3-4K3P-5.0TL/GY	M8-A3-4K3N-5.0TL/GY			
拖链 灰色10m	M8-A3-4K3P-10.0TL/GY	M8-A3-4K3N-10.0TL/GY			

产品图	产品尺寸	孔位定义
		 4 单通道 3 1 无元件

M8-A3-4K3-3.0PVC/GY 接线图		
PVC 灰色3m	M8-A3-4K3-3.0PVC/GY	
PVC 灰色5m	M8-A3-4K3-5.0PVC/GY	
PVC 灰色10m	M8-A3-4K3-10.0PVC/GY	
PUR 灰色3m	M8-A3-4K3-3.0PUR/GY	
PUR 灰色5m	M8-A3-4K3-5.0PUR/GY	
PUR 灰色10m	M8-A3-4K3-10.0PUR/GY	
拖链 灰色3m	M8-A3-4K3-3.0TL/GY	
拖链 灰色5m	M8-A3-4K3-5.0TL/GY	
拖链 灰色10m	M8-A3-4K3-10.0TL/GY	

产品图	产品尺寸	孔位定义
		 4 3 2 4 1 5 6 7 5 6 7 3 1 4 单通道 PNP 单通道 NPN

型号 Form	M8-A3-4K3P-M12 接线图	M8-A3-4K3N-M12 接线图	
可根据使用环境因素，定制线缆长度及材质，如耐高低温，强酸碱等恶劣环境			
额定电压			24 V AC/DC
额定电流			4A
防护等级符合IEC 60529标准			IP67
环境温度			-25~+85°C



分线盒 Junction Box



分线盒匹配线缆



PVC 黑色3m	M12-F08T06-3.0PVC/BK	M12-F08S06-3.0PVC/BK
PVC 黑色5m	M12-F08T06-5.0PVC/BK	M12-F08S06-5.0PVC/BK
PVC 黑色10m	M12-F08T06-10.0PVC/BK	M12-F08S06-10.0PVC/BK
PUR 黑色3m	M12-F08T06-3.0PUR/BK	M12-F08S06-3.0PUR/BK
PUR 黑色5m	M12-F08T06-5.0PUR/BK	M12-F08S06-5.0PUR/BK
PUR 黑色10m	M12-F08T06-10.0PUR/BK	M12-F08S06-10.0PUR/BK
拖链 黑色3m	M12-F08T06-3.0TL/BK	M12-F08S06-3.0TL/BK
拖链 黑色5m	M12-F08T06-5.0TL/BK	M12-F08S06-5.0TL/BK
拖链 黑色10m	M12-F08T06-10.0TL/BK	M12-F08S06-10.0TL/BK

产品图	产品尺寸	接线图	孔位定义
型号 Form	M8-A3-4K3-M12		

分线盒匹配线缆



PVC 黑色3m	M12-F08T06-3.0PVC/BK	M12-F08S06-3.0PVC/BK
PVC 黑色5m	M12-F08T06-5.0PVC/BK	M12-F08S06-5.0PVC/BK
PVC 黑色10m	M12-F08T06-10.0PVC/BK	M12-F08S06-10.0PVC/BK
PUR 黑色3m	M12-F08T06-3.0PUR/BK	M12-F08S06-3.0PUR/BK
PUR 黑色5m	M12-F08T06-5.0PUR/BK	M12-F08S06-5.0PUR/BK
PUR 黑色10m	M12-F08T06-10.0PUR/BK	M12-F08S06-10.0PUR/BK
拖链 黑色3m	M12-F08T06-3.0TL/BK	M12-F08S06-3.0TL/BK
拖链 黑色5m	M12-F08T06-5.0TL/BK	M12-F08S06-5.0TL/BK
拖链 黑色10m	M12-F08T06-10.0TL/BK	M12-F08S06-10.0TL/BK

产品图	产品尺寸	孔位定义

				M8-A3-8K3P-3.0PVC/GY 接线图	M8-A3-8K3N-3.0PVC/GY 接线图
PVC 灰色3m	M8-A3-8K3P-3.0PVC/GY	M8-A3-8K3N-3.0PVC/GY			
PVC 灰色5m	M8-A3-8K3P-5.0PVC/GY	M8-A3-8K3N-5.0PVC/GY			
PVC 灰色10m	M8-A3-8K3P-10.0PVC/GY	M8-A3-8K3N-10.0PVC/GY			
PUR 灰色3m	M8-A3-8K3P-3.0PUR/GY	M8-A3-8K3N-3.0PUR/GY			
PUR 灰色5m	M8-A3-8K3P-5.0PUR/GY	M8-A3-8K3N-5.0PUR/GY			
PUR 灰色10m	M8-A3-8K3P-10.0PUR/GY	M8-A3-8K3N-10.0PUR/GY			
拖链 灰色3m	M8-A3-8K3P-3.0TL/GY	M8-A3-8K3N-3.0TL/GY			
拖链 灰色5m	M8-A3-8K3P-5.0TL/GY	M8-A3-8K3N-5.0TL/GY			
拖链 灰色10m	M8-A3-8K3P-10.0TL/GY	M8-A3-8K3N-10.0TL/GY			



分线盒 Junction Box

产品图	产品尺寸	孔位定义
		 单通道 无元件

接线图

产品图	产品尺寸	接线图	孔位定义
			 单通道 无元件

可根据使用环境因素，定制线缆长度及材质，如耐高低温，强酸碱等恶劣环境

额定电压	24 V DC
额定电流	2A
线缆规格	8*0.25mm ² +2*0.5mm ²
防护等级符合IEC 60529标准	IP67
环境温度	-25~+85°C

产品图	产品尺寸	接线图	接线图	孔位定义
				 单通道 PNP 单通道 NPN

型号 Form

M8-A3-8K3P-M23

M8-A3-8K3N-M23

分线盒匹配线缆



PVC 灰色3m	M23-F19T10-3.0PVC/GY	M23-F19S10-3.0PVC/GY
PVC 灰色5m	M23-F19T10-5.0PVC/GY	M23-F19S10-5.0PVC/GY
PVC 灰色10m	M23-F19T10-10.0PVC/GY	M23-F19S10-10.0PVC/GY
PUR 灰色3m	M23-F19T10-3.0PUR/GY	M23-F19S10-3.0PUR/GY
PUR 灰色5m	M23-F19T10-5.0PUR/GY	M23-F19S10-5.0PUR/GY
PUR 灰色10m	M23-F19T10-10.0PUR/GY	M23-F19S10-10.0PUR/GY
拖链 灰色3m	M23-F19T10-3.0TL/GY	M23-F19S10-3.0TL/GY
拖链 灰色5m	M23-F19T10-5.0TL/GY	M23-F19S10-5.0TL/GY
拖链 灰色10m	M23-F19T10-10.0TL/GY	M23-F19S10-10.0TL/GY

产品图	产品尺寸	接线图	孔位定义
			 单通道 无元件

型号 Form

M8-A3-8K3-M23



分线盒 Junction Box



分线盒匹配线缆



PVC 灰色3m	M23-F19T10-3.0PVC/GY	M23-F19S10-3.0PVC/GY
PVC 灰色5m	M23-F19T10-5.0PVC/GY	M23-F19S10-5.0PVC/GY
PVC 灰色10m	M23-F19T10-10.0PVC/GY	M23-F19S10-10.0PVC/GY
PUR 灰色3m	M23-F19T10-3.0PUR/GY	M23-F19S10-3.0PUR/GY
PUR 灰色5m	M23-F19T10-5.0PUR/GY	M23-F19S10-5.0PUR/GY
PUR 灰色10m	M23-F19T10-10.0PUR/GY	M23-F19S10-10.0PUR/GY
拖链 灰色3m	M23-F19T10-3.0TL/GY	M23-F19S10-3.0TL/GY
拖链 灰色5m	M23-F19T10-5.0TL/GY	M23-F19S10-5.0TL/GY
拖链 灰色10m	M23-F19T10-10.0TL/GY	M23-F19S10-10.0TL/GY

可根据使用环境因素，定制线缆长度及材质，如耐耐高温，强酸碱等恶劣环境

额定电压	24 V AC/DC
额定电流	2A
防护等级符合IEC 60529标准	IP67
环境温度	-25~+85°C

产品图	产品尺寸	孔位定义

PVC 灰色3m	M8-A3-12K3P-3.0PVC/GY	
PVC 灰色5m	M8-A3-12K3P-5.0PVC/GY	
PVC 灰色10m	M8-A3-12K3P-10.0PVC/GY	
PUR 灰色3m	M8-A3-12K3P-3.0PUR/GY	
PUR 灰色5m	M8-A3-12K3P-5.0PUR/GY	
PUR 灰色10m	M8-A3-12K3P-10.0PUR/GY	
拖链 灰色3m	M8-A3-12K3P-3.0TL/GY	
拖链 灰色5m	M8-A3-12K3P-5.0TL/GY	
拖链 灰色10m	M8-A3-12K3P-10.0TL/GY	

产品图	产品尺寸	孔位定义

PVC 灰色3m	M8-A3-12K3N-3.0PVC/GY	
PVC 灰色5m	M8-A3-12K3N-5.0PVC/GY	
PVC 灰色10m	M8-A3-12K3N-10.0PVC/GY	
PUR 灰色3m	M8-A3-12K3N-3.0PUR/GY	
PUR 灰色5m	M8-A3-12K3N-5.0PUR/GY	
PUR 灰色10m	M8-A3-12K3N-10.0PUR/GY	
拖链 灰色3m	M8-A3-12K3N-3.0TL/GY	
拖链 灰色5m	M8-A3-12K3N-5.0TL/GY	
拖链 灰色10m	M8-A3-12K3N-10.0TL/GY	



分线盒 Junction Box

产品图	产品尺寸	孔位定义

接线图

PVC 灰色3m	M8-A3-12K3-3.0PVC/GY	
PVC 灰色5m	M8-A3-12K3-5.0PVC/GY	
PVC 灰色10m	M8-A3-12K3-10.0PVC/GY	
PUR 灰色3m	M8-A3-12K3-3.0PUR/GY	
PUR 灰色5m	M8-A3-12K3-5.0PUR/GY	
PUR 灰色10m	M8-A3-12K3-10.0PUR/GY	
拖链 灰色3m	M8-A3-12K3-3.0TL/GY	
拖链 灰色5m	M8-A3-12K3-5.0TL/GY	
拖链 灰色10m	M8-A3-12K3-10.0TL/GY	

可根据使用环境因素，定制线缆长度及材质，如耐高低温，强酸碱等恶劣环境

额定电压	24 V DC
额定电流	2A
线缆规格	12*0.25mm ² +2*0.5mm ²
防护等级符合IEC 60529标准	IP67
环境温度	-25~+85°C

产品图	产品尺寸	孔位定义

型号 Form

可根据使用环境因素，定制线缆长度及材质，如耐高低温，强酸碱等恶劣环境

额定电压	24 V AC/DC	
额定电流	2A	
防护等级符合IEC 60529标准	IP67	
环境温度	-25~+85°C	


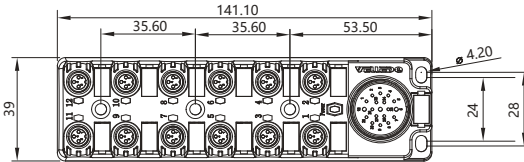
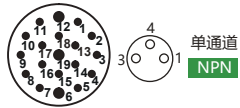
M8-A3-12K3P-M23 接线图

分线盒匹配线缆



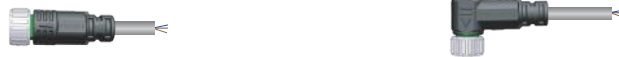
PVC 灰色3m	M23-F19T14-3.0PVC/GY	M23-F19S14-3.0PVC/GY
PVC 灰色5m	M23-F19T14-5.0PVC/GY	M23-F19S14-5.0PVC/GY
PVC 灰色10m	M23-F19T14-10.0PVC/GY	M23-F19S14-10.0PVC/GY
PUR 灰色3m	M23-F19T14-3.0PUR/GY	M23-F19S14-3.0PUR/GY
PUR 灰色5m	M23-F19T14-5.0PUR/GY	M23-F19S14-5.0PUR/GY
PUR 灰色10m	M23-F19T14-10.0PUR/GY	M23-F19S14-10.0PUR/GY
拖链 灰色3m	M23-F19T14-3.0TL/GY	M23-F19S14-3.0TL/GY
拖链 灰色5m	M23-F19T14-5.0TL/GY	M23-F19S14-5.0TL/GY
拖链 灰色10m	M23-F19T14-10.0TL/GY	M23-F19S14-10.0TL/GY




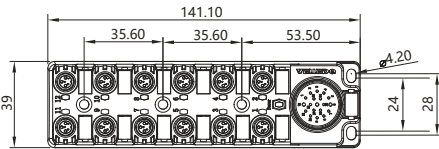
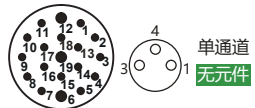
<p>产品图</p> 	<p>产品尺寸</p> 	<p>孔位定义</p> 
--	--	---

<p>型号 Form</p>	<p>M8-A3-12K3N-M23 接线图</p>
<p>可根据使用环境因素，定制线缆长度及材质，如耐高低温，强酸碱等恶劣环境</p>	
<p>额定电压</p>	<p>24 V AC/DC</p>
<p>额定电流</p>	<p>2A</p>
<p>防护等级符合IEC 60529标准</p>	<p>IP67</p>
<p>环境温度</p>	<p>-25~+85°C</p>

分线盒匹配线缆



PVC 灰色3m	M23-F19T14-3.0PVC/GY	M23-F19S14-3.0PVC/GY
PVC 灰色5m	M23-F19T14-5.0PVC/GY	M23-F19S14-5.0PVC/GY
PVC 灰色10m	M23-F19T14-10.0PVC/GY	M23-F19S14-10.0PVC/GY
PUR 灰色3m	M23-F19T14-3.0PUR/GY	M23-F19S14-3.0PUR/GY
PUR 灰色5m	M23-F19T14-5.0PUR/GY	M23-F19S14-5.0PUR/GY
PUR 灰色10m	M23-F19T14-10.0PUR/GY	M23-F19S14-10.0PUR/GY
拖链 灰色3m	M23-F19T14-3.0TL/GY	M23-F19S14-3.0TL/GY
拖链 灰色5m	M23-F19T14-5.0TL/GY	M23-F19S14-5.0TL/GY
拖链 灰色10m	M23-F19T14-10.0TL/GY	M23-F19S14-10.0TL/GY

<p>产品图</p> 	<p>产品尺寸</p> 	<p>孔位定义</p> 
--	--	---

<p>型号 Form</p>	<p>M8-A3-12K3-M23 接线图</p>
<p>可根据使用环境因素，定制线缆长度及材质，如耐高低温，强酸碱等恶劣环境</p>	
<p>额定电压</p>	<p>24 V AC/DC</p>
<p>额定电流</p>	<p>2A</p>
<p>防护等级符合IEC 60529标准</p>	<p>IP67</p>
<p>环境温度</p>	<p>-25~+85°C</p>

分线盒匹配线缆



PVC 灰色3m	M23-F19T14-3.0PVC/GY	M23-F19S14-3.0PVC/GY
PVC 灰色5m	M23-F19T14-5.0PVC/GY	M23-F19S14-5.0PVC/GY
PVC 灰色10m	M23-F19T14-10.0PVC/GY	M23-F19S14-10.0PVC/GY
PUR 灰色3m	M23-F19T14-3.0PUR/GY	M23-F19S14-3.0PUR/GY
PUR 灰色5m	M23-F19T14-5.0PUR/GY	M23-F19S14-5.0PUR/GY
PUR 灰色10m	M23-F19T14-10.0PUR/GY	M23-F19S14-10.0PUR/GY
拖链 灰色3m	M23-F19T14-3.0TL/GY	M23-F19S14-3.0TL/GY
拖链 灰色5m	M23-F19T14-5.0TL/GY	M23-F19S14-5.0TL/GY
拖链 灰色10m	M23-F19T14-10.0TL/GY	M23-F19S14-10.0TL/GY



分线盒 Junction Box



产品图	产品尺寸	孔位定义								
型号 Form 可根据使用环境因素，定制线缆长度及材质，如耐高低温，强酸碱等恶劣环境	M8-A3-8K3P-M12 接线图 	M8-A3-8K3N-M12 接线图 								
<table border="1"> <tr><td>额定电压</td><td>24 V AC/DC</td></tr> <tr><td>额定电流</td><td>2A</td></tr> <tr><td>防护等级符合IEC 60529标准</td><td>IP67</td></tr> <tr><td>环境温度</td><td>-25~+85°C</td></tr> </table>	额定电压	24 V AC/DC	额定电流	2A	防护等级符合IEC 60529标准	IP67	环境温度	-25~+85°C		
额定电压	24 V AC/DC									
额定电流	2A									
防护等级符合IEC 60529标准	IP67									
环境温度	-25~+85°C									

分线盒匹配线缆



PVC 黑色3m	M12-F12T10-3.0PVC/BK	M12-F12S10-3.0PVC/BK
PVC 黑色5m	M12-F12T10-5.0PVC/BK	M12-F12S10-5.0PVC/BK
PVC 黑色10m	M12-F12T10-10.0PVC/BK	M12-F12S10-10.0PVC/BK
PUR 黑色3m	M12-F12T10-3.0PUR/BK	M12-F12S10-3.0PUR/BK
PUR 黑色5m	M12-F12T10-5.0PUR/BK	M12-F12S10-5.0PUR/BK
PUR 黑色10m	M12-F12T10-10.0PUR/BK	M12-F12S10-10.0PUR/BK
拖链 黑色3m	M12-F12T10-3.0TL/BK	M12-F12S10-3.0TL/BK
拖链 黑色5m	M12-F12T10-5.0TL/BK	M12-F12S10-5.0TL/BK
拖链 黑色10m	M12-F12T10-10.0TL/BK	M12-F12S10-10.0TL/BK

产品图	产品尺寸	孔位定义								
型号 Form 可根据使用环境因素，定制线缆长度及材质，如耐高低温，强酸碱等恶劣环境	M8-A3-8K3-M12 接线图 									
<table border="1"> <tr><td>额定电压</td><td>24 V AC/DC</td></tr> <tr><td>额定电流</td><td>2A</td></tr> <tr><td>防护等级符合IEC 60529标准</td><td>IP67</td></tr> <tr><td>环境温度</td><td>-25~+85°C</td></tr> </table>	额定电压	24 V AC/DC	额定电流	2A	防护等级符合IEC 60529标准	IP67	环境温度	-25~+85°C		
额定电压	24 V AC/DC									
额定电流	2A									
防护等级符合IEC 60529标准	IP67									
环境温度	-25~+85°C									

分线盒匹配线缆


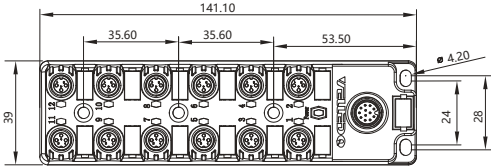
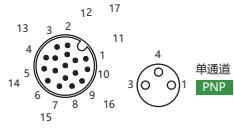


PVC 黑色3m	M12-F12T10-3.0PVC/BK	M12-F12S10-3.0PVC/BK
PVC 黑色5m	M12-F12T10-5.0PVC/BK	M12-F12S10-5.0PVC/BK
PVC 黑色10m	M12-F12T10-10.0PVC/BK	M12-F12S10-10.0PVC/BK
PUR 黑色3m	M12-F12T10-3.0PUR/BK	M12-F12S10-3.0PUR/BK
PUR 黑色5m	M12-F12T10-5.0PUR/BK	M12-F12S10-5.0PUR/BK
PUR 黑色10m	M12-F12T10-10.0PUR/BK	M12-F12S10-10.0PUR/BK
拖链 黑色3m	M12-F12T10-3.0TL/BK	M12-F12S10-3.0TL/BK
拖链 黑色5m	M12-F12T10-5.0TL/BK	M12-F12S10-5.0TL/BK
拖链 黑色10m	M12-F12T10-10.0TL/BK	M12-F12S10-10.0TL/BK



分线盒 Junction Box

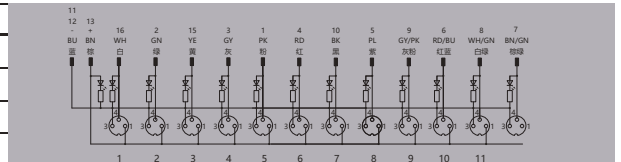


<p>产品图</p> 	<p>产品尺寸</p> 	<p>孔位定义</p> 
--	--	---

型号 Form

M8-A3-12K3P-M12 接线图


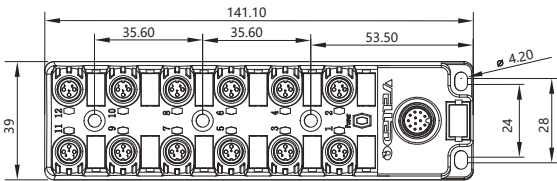
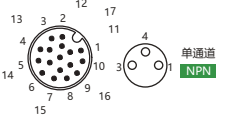
可根据使用环境因素，定制线缆长度及材质，如耐高低温，强酸碱等恶劣环境	
额定电压	24 V AC/DC
额定电流	2A
防护等级符合IEC 60529标准	IP67
环境温度	-25~+85°C



分线盒匹配线缆



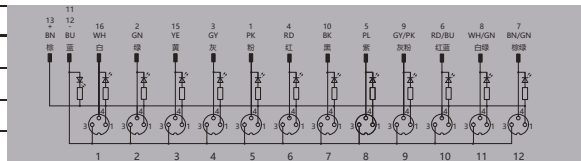
PVC 灰色3m	M12-F17T14-3.0PVC/GY	M12-F17S14-3.0PVC/GY
PVC 灰色5m	M12-F17T14-5.0PVC/GY	M12-F17S14-5.0PVC/GY
PVC 灰色10m	M12-F17T14-10.0PVC/GY	M12-F17S14-10.0PVC/GY
PUR 灰色3m	M12-F17T14-3.0PUR/GY	M12-F17S14-3.0PUR/GY
PUR 灰色5m	M12-F17T14-5.0PUR/GY	M12-F17S14-5.0PUR/GY
PUR 灰色10m	M12-F17T14-10.0PUR/GY	M12-F17S14-10.0PUR/GY
拖链 灰色3m	M12-F17T14-3.0TL/GY	M12-F17S14-3.0TL/GY
拖链 灰色5m	M12-F17T14-5.0TL/GY	M12-F17S14-5.0TL/GY
拖链 灰色10m	M12-F17T14-10.0TL/GY	M12-F17S14-10.0TL/GY

<p>产品图</p> 	<p>产品尺寸</p> 	<p>孔位定义</p> 
--	--	---

型号 Form

M8-A3-12K3N-M12 接线图

可根据使用环境因素，定制线缆长度及材质，如耐高低温，强酸碱等恶劣环境	
额定电压	24 V AC/DC
额定电流	2A
防护等级符合IEC 60529标准	IP67
环境温度	-25~+85°C



分线盒匹配线缆


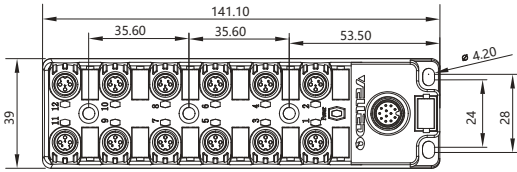
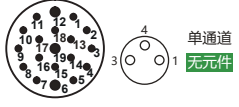


PVC 灰色3m	M12-F17T14-3.0PVC/GY	M12-F17S14-3.0PVC/GY
PVC 灰色5m	M12-F17T14-5.0PVC/GY	M12-F17S14-5.0PVC/GY
PVC 灰色10m	M12-F17T14-10.0PVC/GY	M12-F17S14-10.0PVC/GY
PUR 灰色3m	M12-F17T14-3.0PUR/GY	M12-F17S14-3.0PUR/GY
PUR 灰色5m	M12-F17T14-5.0PUR/GY	M12-F17S14-5.0PUR/GY
PUR 灰色10m	M12-F17T14-10.0PUR/GY	M12-F17S14-10.0PUR/GY
拖链 灰色3m	M12-F17T14-3.0TL/GY	M12-F17S14-3.0TL/GY
拖链 灰色5m	M12-F17T14-5.0TL/GY	M12-F17S14-5.0TL/GY
拖链 灰色10m	M12-F17T14-10.0TL/GY	M12-F17S14-10.0TL/GY



分线盒 Junction Box



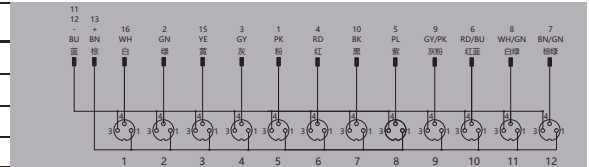
<p>产品图</p> 	<p>产品尺寸</p> 	<p>孔位定义</p> 
--	--	---

型号 Form

可根据使用环境因素，定制线缆长度及材质，如耐高低温，强酸碱等恶劣环境

额定电压	24 V AC/DC
额定电流	2A
防护等级符合IEC 60529标准	IP67
环境温度	-25~+85°C


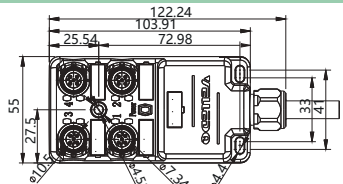

M8-A3-12K3-M23 接线图



分线盒匹配线缆



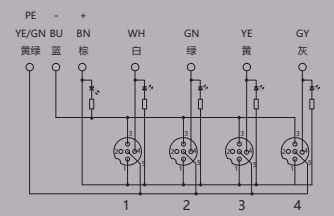
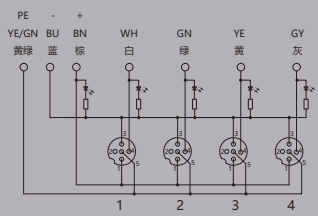
PVC 灰色3m	M23-F19T14-3.0PVC/GY	M23-F19S14-3.0PVC/GY
PVC 灰色5m	M23-F19T14-5.0PVC/GY	M23-F19S14-5.0PVC/GY
PVC 灰色10m	M23-F19T14-10.0PVC/GY	M23-F19S14-10.0PVC/GY
PUR 灰色3m	M23-F19T14-3.0PUR/GY	M23-F19S14-3.0PUR/GY
PUR 灰色5m	M23-F19T14-5.0PUR/GY	M23-F19S14-5.0PUR/GY
PUR 灰色10m	M23-F19T14-10.0PUR/GY	M23-F19S14-10.0PUR/GY
拖链 灰色3m	M23-F19T14-3.0TL/GY	M23-F19S14-3.0TL/GY
拖链 灰色5m	M23-F19T14-5.0TL/GY	M23-F19S14-5.0TL/GY
拖链 灰色10m	M23-F19T14-10.0TL/GY	M23-F19S14-10.0TL/GY


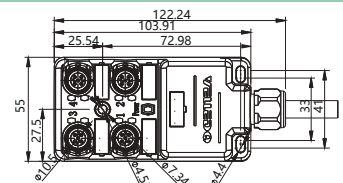

<p>产品图</p> 	<p>产品尺寸</p> 	<p>孔位定义</p> 
--	---	---

M12-A3-4K4P-3.0PVC/GY 接线图

M12-A3-4K4N-3.0PVC/GY 接线图

PVC 灰色3m	M12-A3-4K4P-3.0PVC/GY	M12-A3-4K4N-3.0PVC/GY
PVC 灰色5m	M12-A3-4K4P-5.0PVC/GY	M12-A3-4K4N-5.0PVC/GY
PVC 灰色10m	M12-A3-4K4P-10.0PVC/GY	M12-A3-4K4N-10.0PVC/GY
PUR 灰色3m	M12-A3-4K4P-3.0PUR/GY	M12-A3-4K4N-3.0PUR/GY
PUR 灰色5m	M12-A3-4K4P-5.0PUR/GY	M12-A3-4K4N-5.0PUR/GY
PUR 灰色10m	M12-A3-4K4P-10.0PUR/GY	M12-A3-4K4N-10.0PUR/GY
拖链 灰色3m	M12-A3-4K4P-3.0TL/GY	M12-A3-4K4N-3.0TL/GY
拖链 灰色5m	M12-A3-4K4P-5.0TL/GY	M12-A3-4K4N-5.0TL/GY
拖链 灰色10m	M12-A3-4K4P-10.0TL/GY	M12-A3-4K4N-10.0TL/GY



<p>产品图</p> 	<p>产品尺寸</p> 	<p>孔位定义</p> 
--	---	---



电子档资料，CAD图纸3维数模请前往：WWW.VELLEDQ.COM 下载

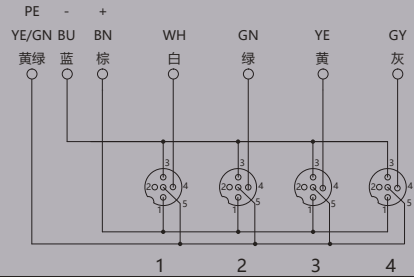


ISO 9001 (2015) 质量管理体系

分线盒 Junction Box



PVC	灰色3m	M12-A3-4K4-3.0PVC/GY
PVC	灰色5m	M12-A3-4K4-5.0PVC/GY
PVC	灰色10m	M12-A3-4K4-10.0PVC/GY
PUR	灰色3m	M12-A3-4K4-3.0PUR/GY
PUR	灰色5m	M12-A3-4K4-5.0PUR/GY
PUR	灰色10m	M12-A3-4K4-10.0PUR/GY
拖链	灰色3m	M12-A3-4K4-3.0TL/GY
拖链	灰色5m	M12-A3-4K4-5.0TL/GY
拖链	灰色10m	M12-A3-4K4-10.0TL/GY

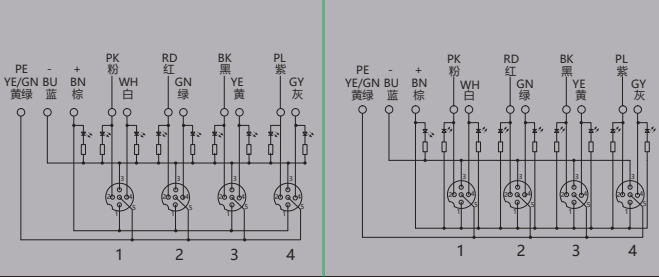


产品图 	产品尺寸 	孔位定义
----------------	-----------------	-----------------

PVC	灰色3m	M12-A3-4K5P-3.0PVC/GY	M12-A3-4K5N-3.0PVC/GY
PVC	灰色5m	M12-A3-4K5P-5.0PVC/GY	M12-A3-4K5N-5.0PVC/GY
PVC	灰色10m	M12-A3-4K5P-10.0PVC/GY	M12-A3-4K5N-10.0PVC/GY
PUR	灰色3m	M12-A3-4K5P-3.0PUR/GY	M12-A3-4K5N-3.0PUR/GY
PUR	灰色5m	M12-A3-4K5P-5.0PUR/GY	M12-A3-4K5N-5.0PUR/GY
PUR	灰色10m	M12-A3-4K5P-10.0PUR/GY	M12-A3-4K5N-10.0PUR/GY
拖链	灰色3m	M12-A3-4K5P-3.0TL/GY	M12-A3-4K5N-3.0TL/GY
拖链	灰色5m	M12-A3-4K5P-5.0TL/GY	M12-A3-4K5N-5.0TL/GY
拖链	灰色10m	M12-A3-4K5P-10.0TL/GY	M12-A3-4K5N-10.0TL/GY

M12-A3-4K5P-3.0PVC/GY 接线图

M12-A3-4K5N-3.0PVC/GY 接线图

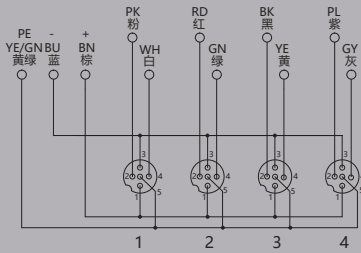


可根据使用环境因素，定制线缆长度及材质，如耐高低温，强酸碱等恶劣环境

额定电压	24 V DC
额定电流	4A
线缆规格	8*0.34mm ² +3*0.75mm ²
防护等级符合IEC 60529标准	IP65-IP67
环境温度	-25~+65°C

产品图 	产品尺寸 	孔位定义
----------------	-----------------	-----------------

PVC	灰色3m	M12-A3-4K5-3.0PVC/GY
PVC	灰色5m	M12-A3-4K5-5.0PVC/GY
PVC	灰色10m	M12-A3-4K5-10.0PVC/GY
PUR	灰色3m	M12-A3-4K5-3.0PUR/GY
PUR	灰色5m	M12-A3-4K5-5.0PUR/GY
PUR	灰色10m	M12-A3-4K5-10.0PUR/GY
拖链	灰色3m	M12-A3-4K5-3.0TL/GY
拖链	灰色5m	M12-A3-4K5-5.0TL/GY
拖链	灰色10m	M12-A3-4K5-10.0TL/GY



分线盒 Junction Box



产品图	产品尺寸	孔位定义
型号 Form	M12-A3-4K4P-M12 接线图	M12-A3-4K4N-M12 接线图
可根据使用环境因素，定制线缆长度及材质，如耐高低温，强酸碱等恶劣环境		
额定电压	24V DC	
额定电流	4A	
防护等级符合IEC 60529标准	IP65-IP67	
环境温度	-25~+65°C	

分线盒匹配线缆



PVC 黑色3m	M12-F12T07-3.0PVC/BK	M12-F12S07-3.0PVC/BK
PVC 黑色5m	M12-F12T07-5.0PVC/BK	M12-F12S07-5.0PVC/BK
PVC 黑色10m	M12-F12T07-10.0PVC/BK	M12-F12S07-10.0PVC/BK
PUR 黑色3m	M12-F12T07-3.0PUR/BK	M12-F12S07-3.0PUR/BK
PUR 黑色5m	M12-F12T07-5.0PUR/BK	M12-F12S07-5.0PUR/BK
PUR 黑色10m	M12-F12T07-10.0PUR/BK	M12-F12S07-10.0PUR/BK
拖链 黑色3m	M12-F12T07-3.0TL/BK	M12-F12S07-3.0TL/BK
拖链 黑色5m	M12-F12T07-5.0TL/BK	M12-F12S07-5.0TL/BK
拖链 黑色10m	M12-F12T07-10.0TL/BK	M12-F12S07-10.0TL/BK


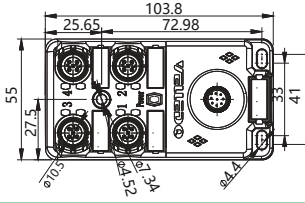

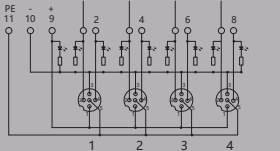
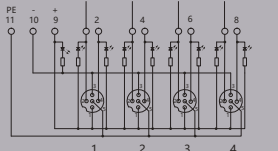
产品图	产品尺寸	孔位定义
型号 Form	M12-A3-4K4-M12 接线图	
可根据使用环境因素，定制线缆长度及材质，如耐高低温，强酸碱等恶劣环境		
额定电压	24V DC	
额定电流	4A	
防护等级符合IEC 60529标准	IP65-IP67	
环境温度	-25~+65°C	

分线盒匹配线缆



PVC 黑色3m	M12-F12T07-3.0PVC/BK	M12-F12S07-3.0PVC/BK
PVC 黑色5m	M12-F12T07-5.0PVC/BK	M12-F12S07-5.0PVC/BK
PVC 黑色10m	M12-F12T07-10.0PVC/BK	M12-F12S07-10.0PVC/BK
PUR 黑色3m	M12-F12T07-3.0PUR/BK	M12-F12S07-3.0PUR/BK
PUR 黑色5m	M12-F12T07-5.0PUR/BK	M12-F12S07-5.0PUR/BK
PUR 黑色10m	M12-F12T07-10.0PUR/BK	M12-F12S07-10.0PUR/BK
拖链 黑色3m	M12-F12T07-3.0TL/BK	M12-F12S07-3.0TL/BK
拖链 黑色5m	M12-F12T07-5.0TL/BK	M12-F12S07-5.0TL/BK
拖链 黑色10m	M12-F12T07-10.0TL/BK	M12-F12S07-10.0TL/BK


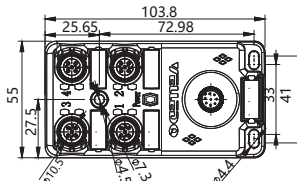
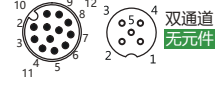
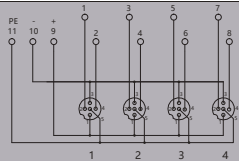


<p>产品图</p> 	<p>产品尺寸</p> 	<p>孔位定义</p> 								
<p>型号 Form</p> <p>可根据使用环境因素，定制线缆长度及材质，如耐高低温，强酸碱等恶劣环境</p> <table border="1"> <tr> <td>额定电压</td> <td>24V DC</td> </tr> <tr> <td>额定电流</td> <td>4A</td> </tr> <tr> <td>防护等级符合IEC 60529标准</td> <td>IP65-IP67</td> </tr> <tr> <td>环境温度</td> <td>-25~+65°C</td> </tr> </table>	额定电压	24V DC	额定电流	4A	防护等级符合IEC 60529标准	IP65-IP67	环境温度	-25~+65°C	<p>M12-A3-4K5P-M12 接线图</p> 	<p>M12-A3-4K5N-M12 接线图</p> 
额定电压	24V DC									
额定电流	4A									
防护等级符合IEC 60529标准	IP65-IP67									
环境温度	-25~+65°C									

分线盒匹配线缆



PVC 黑色3m	M12-F12T11-3.0PVC/BK	M12-F12S11-3.0PVC/BK
PVC 黑色5m	M12-F12T11--5.0PVC/BK	M12-F12S11-5.0PVC/BK
PVC 黑色10m	M12-F12T11--10.0PVC/BK	M12-F12S11-10.0PVC/BK
PUR 黑色3m	M12-F12T11--3.0PUR/BK	M12-F12S11-3.0PUR/BK
PUR 黑色5m	M12-F12T11--5.0PUR/BK	M12-F12S11-5.0PUR/BK
PUR 黑色10m	M12-F12T11--10.0PUR/BK	M12-F12S11-10.0PUR/BK
拖链 黑色3m	M12-F12T11--3.0TL/BK	M12-F12S11-3.0TL/BK
拖链 黑色5m	M12-F12T11--5.0TL/BK	M12-F12S11-5.0TL/BK
拖链 黑色10m	M12-F12T11--10.0TL/BK	M12-F12S11-10.0TL/BK

<p>产品图</p> 	<p>产品尺寸</p> 	<p>孔位定义</p> 								
<p>型号 Form</p> <p>可根据使用环境因素，定制线缆长度及材质，如耐高低温，强酸碱等恶劣环境</p> <table border="1"> <tr> <td>额定电压</td> <td>24V DC</td> </tr> <tr> <td>额定电流</td> <td>4A</td> </tr> <tr> <td>防护等级符合IEC 60529标准</td> <td>IP65-IP67</td> </tr> <tr> <td>环境温度</td> <td>-25~+65°C</td> </tr> </table>	额定电压	24V DC	额定电流	4A	防护等级符合IEC 60529标准	IP65-IP67	环境温度	-25~+65°C	<p>M12-A3-4K5-M12 接线图</p> 	
额定电压	24V DC									
额定电流	4A									
防护等级符合IEC 60529标准	IP65-IP67									
环境温度	-25~+65°C									

分线盒匹配线缆


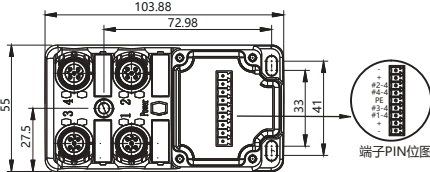

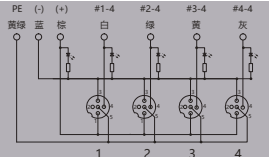
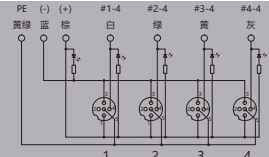


PVC 黑色3m	M12-F12T11-3.0PVC/BK	M12-F12S11-3.0PVC/BK
PVC 黑色5m	M12-F12T11--5.0PVC/BK	M12-F12S11-5.0PVC/BK
PVC 黑色10m	M12-F12T11--10.0PVC/BK	M12-F12S11-10.0PVC/BK
PUR 黑色3m	M12-F12T11--3.0PUR/BK	M12-F12S11-3.0PUR/BK
PUR 黑色5m	M12-F12T11--5.0PUR/BK	M12-F12S11-5.0PUR/BK
PUR 黑色10m	M12-F12T11--10.0PUR/BK	M12-F12S11-10.0PUR/BK
拖链 黑色3m	M12-F12T11--3.0TL/BK	M12-F12S11-3.0TL/BK
拖链 黑色5m	M12-F12T11--5.0TL/BK	M12-F12S11-5.0TL/BK
拖链 黑色10m	M12-F12T11--10.0TL/BK	M12-F12S11-10.0TL/BK




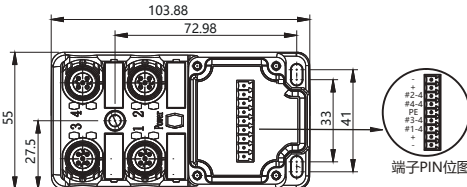

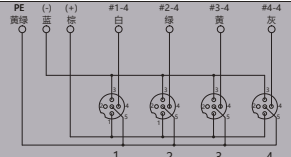
分线盒 Junction Box



<p>产品图</p> 	<p>产品尺寸</p> 	<p>孔位定义</p> 										
<p>型号 Form</p> <table border="1"> <tr> <td>额定电压</td> <td>可根据使用环境因素，定制线缆长度及材质，如耐耐高温，强酸碱等恶劣环境</td> </tr> <tr> <td>额定电流</td> <td>24V DC</td> </tr> <tr> <td>防护等级符合IEC 60529标准</td> <td>4A</td> </tr> <tr> <td>环境温度</td> <td>IP65-IP67</td> </tr> <tr> <td></td> <td>-25~+65°C</td> </tr> </table>	额定电压	可根据使用环境因素，定制线缆长度及材质，如耐耐高温，强酸碱等恶劣环境	额定电流	24V DC	防护等级符合IEC 60529标准	4A	环境温度	IP65-IP67		-25~+65°C	<p>M12-A3-4K4P-DZP 接线图</p> 	<p>M12-A3-4K4N-DZP 接线图</p> 
额定电压	可根据使用环境因素，定制线缆长度及材质，如耐耐高温，强酸碱等恶劣环境											
额定电流	24V DC											
防护等级符合IEC 60529标准	4A											
环境温度	IP65-IP67											
	-25~+65°C											



PVC	灰色3m	DZP-F09S07-3.0PVC/GY
PVC	灰色5m	DZP-F09S07-5.0PVC/GY
PVC	灰色10m	DZP-F09S07-10.0PVC/GY
PUR	灰色3m	DZP-F09S07-3.0PUR/GY
PUR	灰色5m	DZP-F09S07-5.0PUR/GY
PUR	灰色10m	DZP-F09S07-10.0PUR/GY
拖链	灰色3m	DZP-F09S07-3.0TL/GY
拖链	灰色5m	DZP-F09S07-5.0TL/GY
拖链	灰色10m	DZP-F09S07-10.0TL/GY

<p>产品图</p> 	<p>产品尺寸</p> 	<p>孔位定义</p> 										
<p>型号 Form</p> <table border="1"> <tr> <td>可根据使用环境因素，定制线缆长度及材质，如耐耐高温，强酸碱等恶劣环境</td> <td></td> </tr> <tr> <td>额定电压</td> <td>24V DC</td> </tr> <tr> <td>额定电流</td> <td>4A</td> </tr> <tr> <td>防护等级符合IEC 60529标准</td> <td>IP65-IP67</td> </tr> <tr> <td>环境温度</td> <td>-25~+65°C</td> </tr> </table>	可根据使用环境因素，定制线缆长度及材质，如耐耐高温，强酸碱等恶劣环境		额定电压	24V DC	额定电流	4A	防护等级符合IEC 60529标准	IP65-IP67	环境温度	-25~+65°C	<p>M12-A3-4K4-DZP 接线图</p> 	
可根据使用环境因素，定制线缆长度及材质，如耐耐高温，强酸碱等恶劣环境												
额定电压	24V DC											
额定电流	4A											
防护等级符合IEC 60529标准	IP65-IP67											
环境温度	-25~+65°C											



分线盒 Junction Box



产品图	产品尺寸	孔位定义
型号 Form 可根据使用环境因素，定制线缆长度及材质，如耐高低温，强酸碱等恶劣环境	M12-A3-4K5P-DZP 接线图	M12-A3-4K5N-DZP 接线图
额定电压 24V DC 额定电流 4A 防护等级符合IEC 60529标准 IP65-IP67 环境温度 -25~+65°C		



分线盒匹配线缆

PVC 灰色3m	DZP-F16S11-3.0PVC/GY
PVC 灰色5m	DZP-F16S11-5.0PVC/GY
PVC 灰色10m	DZP-F16S11-10.0PVC/GY
PUR 灰色3m	DZP-F16S11-3.0PUR/GY
PUR 灰色5m	DZP-F16S11-5.0PUR/GY
PUR 灰色10m	DZP-F16S11-10.0PUR/GY
拖链 灰色3m	DZP-F16S11-3.0TL/GY
拖链 灰色5m	DZP-F16S11-5.0TL/GY
拖链 灰色10m	DZP-F16S11-10.0TL/GY

产品图	产品尺寸	孔位定义
型号 Form 可根据使用环境因素，定制线缆长度及材质，如耐高低温，强酸碱等恶劣环境	M12-A3-4K5-DZP 接线图	
额定电压 24V DC 额定电流 4A 防护等级符合IEC 60529标准 IP65-IP67 环境温度 -25~+65°C		



分线盒 Junction Box



分线盒匹配线缆

PVC	灰色3m	DZP-F16S11-3.0PVC/GY
PVC	灰色5m	DZP-F16S11-5.0PVC/GY
PVC	灰色10m	DZP-F16S11-10.0PVC/GY
PUR	灰色3m	DZP-F16S11-3.0PUR/GY
PUR	灰色5m	DZP-F16S11-5.0PUR/GY
PUR	灰色10m	DZP-F16S11-10.0PUR/GY
拖链	灰色3m	DZP-F16S11-3.0TL/GY
拖链	灰色5m	DZP-F16S11-5.0TL/GY
拖链	灰色10m	DZP-F16S11-10.0TL/GY

产品图	产品尺寸	孔位定义

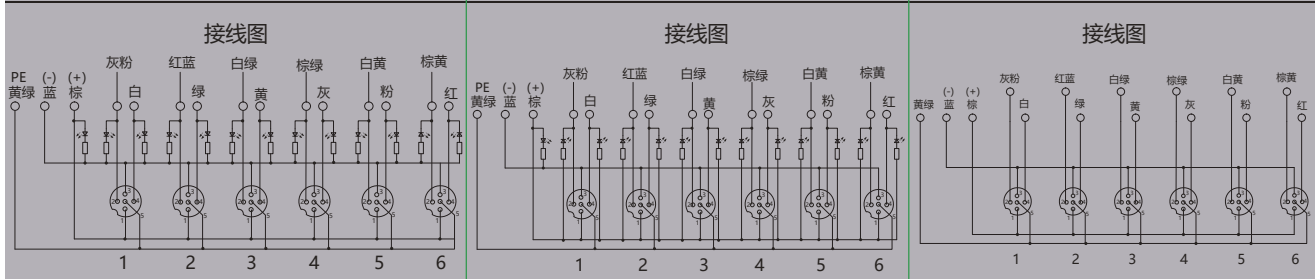
PVC	灰色3m	M12-A3-6K4P-3.0PVC/GY	M12-A3-6K4N-3.0PVC/GY	M12-A3-6K4-3.0PVC/GY
PVC	灰色5m	M12-A3-6K4P-5.0PVC/GY	M12-A3-6K4N-5.0PVC/GY	M12-A3-6K4-5.0PVC/GY
PVC	灰色10m	M12-A3-6K4P-10.0PVC/GY	M12-A3-6K4N-10.0PVC/GY	M12-A3-6K4-10.0PVC/GY
PUR	灰色3m	M12-A3-6K4P-3.0PUR/GY	M12-A3-6K4N-3.0PUR/GY	M12-A3-6K4-3.0PUR/GY
PUR	灰色5m	M12-A3-6K4P-5.0PUR/GY	M12-A3-6K4N-5.0PUR/GY	M12-A3-6K4-5.0PUR/GY
PUR	灰色10m	M12-A3-6K4P-10.0PUR/GY	M12-A3-6K4N-10.0PUR/GY	M12-A3-6K4-10.0PUR/GY
拖链	灰色3m	M12-A3-6K4P-3.0TL/GY	M12-A3-6K4N-3.0TL/GY	M12-A3-6K4-3.0TL/GY
拖链	灰色5m	M12-A3-6K4P-5.0TL/GY	M12-A3-6K4N-5.0TL/GY	M12-A3-6K4-5.0TL/GY
拖链	灰色10m	M12-A3-6K4P-10.0TL/GY	M12-A3-6K4N-10.0TL/GY	M12-A3-6K4-10.0TL/GY


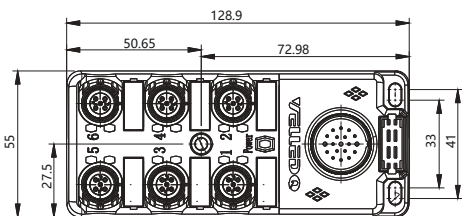
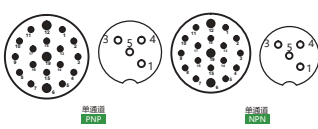
接线图	接线图	接线图

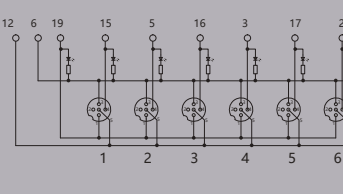
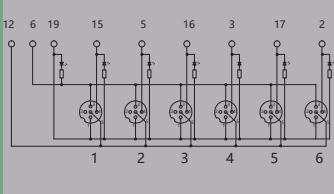
产品图	产品尺寸	孔位定义



PVC	灰色3m	M12-A3-6K5P-3.0PVC/GY	M12-A3-6K5N-3.0PVC/GY	M12-A3-6K5-3.0PVC/GY
PVC	灰色5m	M12-A3-6K5P-5.0PVC/GY	M12-A3-6K5N-5.0PVC/GY	M12-A3-6K5-5.0PVC/GY
PVC	灰色10m	M12-A3-6K5P-10.0PVC/GY	M12-A3-6K5N-10.0PVC/GY	M12-A3-6K5-10.0PVC/GY
PUR	灰色3m	M12-A3-6K5P-3.0PUR/GY	M12-A3-6K5N-3.0PUR/GY	M12-A3-6K5-3.0PUR/GY
PUR	灰色5m	M12-A3-6K5P-5.0PUR/GY	M12-A3-6K5N-5.0PUR/GY	M12-A3-6K5-5.0PUR/GY
PUR	灰色10m	M12-A3-6K5P-10.0PUR/GY	M12-A3-6K5N-10.0PUR/GY	M12-A3-6K5-10.0PUR/GY
拖链	灰色3m	M12-A3-6K5P-3.0TL/GY	M12-A3-6K5N-3.0TL/GY	M12-A3-6K5-3.0TL/GY
拖链	灰色5m	M12-A3-6K5P-5.0TL/GY	M12-A3-6K5N-5.0TL/GY	M12-A3-6K5-5.0TL/GY
拖链	灰色10m	M12-A3-6K5P-10.0TL/GY	M12-A3-6K5N-10.0TL/GY	M12-A3-6K5-10.0TL/GY



<p>产品图</p> 	<p>产品尺寸</p> 	<p>孔位定义</p> 
---	---	---

<p>型号 Form</p> <p>可根据使用环境因素，定制线缆长度及材质，如耐耐高温，强酸碱等恶劣环境</p> <table border="1"> <tr> <td>额定电压</td> <td>24 V DC</td> </tr> <tr> <td>额定电流</td> <td>4A</td> </tr> <tr> <td>防护等级符合IEC 60529标准</td> <td>IP65-IP67</td> </tr> <tr> <td>环境温度</td> <td>-25~+65°C</td> </tr> </table>	额定电压	24 V DC	额定电流	4A	防护等级符合IEC 60529标准	IP65-IP67	环境温度	-25~+65°C	<p>M12-A3-6K4P-M23 接线图</p> 	<p>M12-A3-6K4N-M23 接线图</p> 
额定电压	24 V DC									
额定电流	4A									
防护等级符合IEC 60529标准	IP65-IP67									
环境温度	-25~+65°C									

分线盒匹配线缆

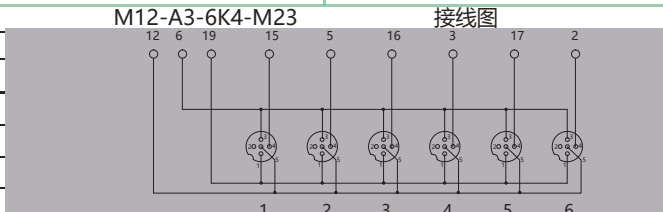


PVC	灰色3m	M23-F19T09-3.0PVC/GY	M23-F19S09-3.0PVC/GY
PVC	灰色5m	M23-F19T09-5.0PVC/GY	M23-F19S09-5.0PVC/GY
PVC	灰色10m	M23-F19T09-10.0PVC/GY	M23-F19S09-10.0PVC/GY
PUR	灰色3m	M23-F19T09-3.0PUR/GY	M23-F19S09-3.0PUR/GY
PUR	灰色5m	M23-F19T09-5.0PUR/GY	M23-F19S09-5.0PUR/GY
PUR	灰色10m	M23-F19T09-10.0PUR/GY	M23-F19S09-10.0PUR/GY
拖链	灰色3m	M23-F19T09-3.0TL/GY	M23-F19S09-3.0TL/GY
拖链	灰色5m	M23-F19T09-5.0TL/GY	M23-F19S09-5.0TL/GY
拖链	灰色10m	M23-F19T09-10.0TL/GY	M23-F19S09-10.0TL/GY



产品图	产品尺寸	孔位定义

型号 Form	M12-A3-6K4-M23
可根据使用环境因素，定制线缆长度及材质，如耐高低温，强酸碱等恶劣环境	
额定电压	24 V DC
额定电流	4A
防护等级符合IEC 60529标准	IP65-IP67
环境温度	-25~+65°C



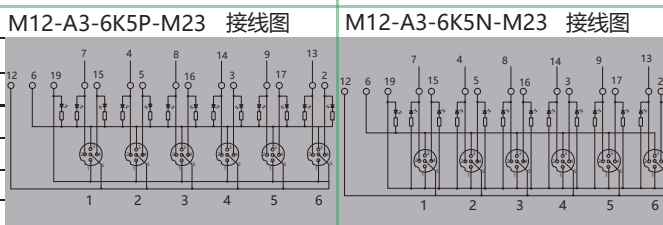
分线盒匹配线缆



PVC 灰色3m	M23-F19T09-3.0PVC/GY	M23-F19S09-3.0PVC/GY
PVC 灰色5m	M23-F19T09-5.0PVC/GY	M23-F19S09-5.0PVC/GY
PVC 灰色10m	M23-F19T09-10.0PVC/GY	M23-F19S09-10.0PVC/GY
PUR 灰色3m	M23-F19T09-3.0PUR/GY	M23-F19S09-3.0PUR/GY
PUR 灰色5m	M23-F19T09-5.0PUR/GY	M23-F19S09-5.0PUR/GY
PUR 灰色10m	M23-F19T09-10.0PUR/GY	M23-F19S09-10.0PUR/GY
拖链 灰色3m	M23-F19T09-3.0TL/GY	M23-F19S09-3.0TL/GY
拖链 灰色5m	M23-F19T09-5.0TL/GY	M23-F19S09-5.0TL/GY
拖链 灰色10m	M23-F19T09-10.0TL/GY	M23-F19S09-10.0TL/GY

产品图	产品尺寸	孔位定义

型号 Form	M12-A3-6K5P-M23
可根据使用环境因素，定制线缆长度及材质，如耐高低温，强酸碱等恶劣环境	
额定电压	24 V DC
额定电流	4A
防护等级符合IEC 60529标准	IP65-IP67
环境温度	-25~+65°C



分线盒 Junction Box



分线盒匹配线缆



PVC 灰色3m	M23-F19T15-3.0PVC/GY	M23-F19S15-3.0PVC/GY
PVC 灰色5m	M23-F19T15-5.0PVC/GY	M23-F19S15-5.0PVC/GY
PVC 灰色10m	M23-F19T15-10.0PVC/GY	M23-F19S15-10.0PVC/GY
PUR 灰色3m	M23-F19T15-3.0PUR/GY	M23-F19S15-3.0PUR/GY
PUR 灰色5m	M23-F19T15-5.0PUR/GY	M23-F19S15-5.0PUR/GY
PUR 灰色10m	M23-F19T15-10.0PUR/GY	M23-F19S15-10.0PUR/GY
拖链 灰色3m	M23-F19T15-3.0TL/GY	M23-F19S15-3.0TL/GY
拖链 灰色5m	M23-F19T15-5.0TL/GY	M23-F19S15-5.0TL/GY
拖链 灰色10m	M23-F19T15-10.0TL/GY	M23-F19S15-10.0TL/GY

产品图	产品尺寸	孔位定义

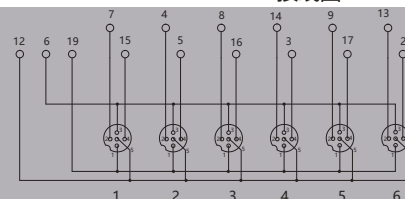
型号 Form

可根据使用环境因素，定制线缆长度及材质，如耐高低温，强酸碱等恶劣环境

额定电压	24 V DC
额定电流	4A
防护等级符合IEC 60529标准	IP65-IP67
环境温度	-25~+65°C

M12-A3-6K5-M23

接线图




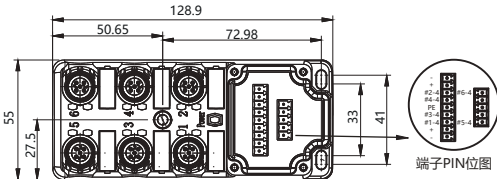

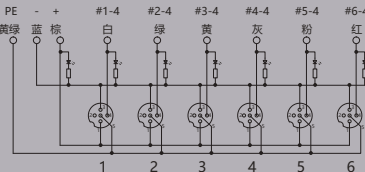
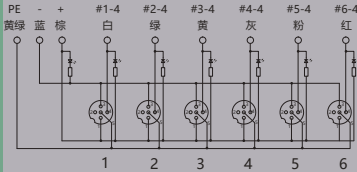
分线盒匹配线缆



PVC 灰色3m	M23-F19T15-3.0PVC/GY	M23-F19S15-3.0PVC/GY
PVC 灰色5m	M23-F19T15-5.0PVC/GY	M23-F19S15-5.0PVC/GY
PVC 灰色10m	M23-F19T15-10.0PVC/GY	M23-F19S15-10.0PVC/GY
PUR 灰色3m	M23-F19T15-3.0PUR/GY	M23-F19S15-3.0PUR/GY
PUR 灰色5m	M23-F19T15-5.0PUR/GY	M23-F19S15-5.0PUR/GY
PUR 灰色10m	M23-F19T15-10.0PUR/GY	M23-F19S15-10.0PUR/GY
拖链 灰色3m	M23-F19T15-3.0TL/GY	M23-F19S15-3.0TL/GY
拖链 灰色5m	M23-F19T15-5.0TL/GY	M23-F19S15-5.0TL/GY
拖链 灰色10m	M23-F19T15-10.0TL/GY	M23-F19S15-10.0TL/GY




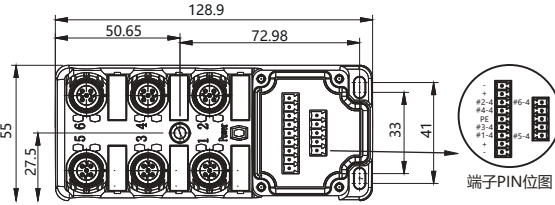

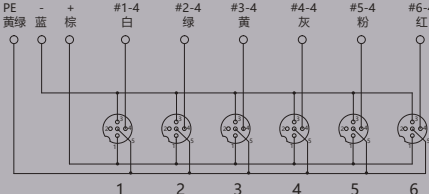
分线盒 Junction Box

<p>产品图</p> 	<p>产品尺寸</p> 	<p>孔位定义</p> 								
<p>型号 Form</p> <p>可根据使用环境因素，定制线缆长度及材质，如耐高低温，强酸碱等恶劣环境</p> <table border="1"> <tr> <td>额定电压</td> <td>24V DC</td> </tr> <tr> <td>额定电流</td> <td>4A</td> </tr> <tr> <td>防护等级符合IEC 60529标准</td> <td>IP65-IP67</td> </tr> <tr> <td>环境温度</td> <td>-25~+65°C</td> </tr> </table>	额定电压	24V DC	额定电流	4A	防护等级符合IEC 60529标准	IP65-IP67	环境温度	-25~+65°C	<p>M12-A3-6K4P-DZP 接线图</p> 	<p>M12-A3-6K4N-DZP 接线图</p> 
额定电压	24V DC									
额定电流	4A									
防护等级符合IEC 60529标准	IP65-IP67									
环境温度	-25~+65°C									

分线盒匹配线缆



PVC 灰色3m	DZP-F14S09-3.0PVC/GY
PVC 灰色5m	DZP-F14S09-5.0PVC/GY
PVC 灰色10m	DZP-F14S09-10.0PVC/GY
PUR 灰色3m	DZP-F14S09-3.0PUR/GY
PUR 灰色5m	DZP-F14S09-5.0PUR/GY
PUR 灰色10m	DZP-F14S09-10.0PUR/GY
拖链 灰色3m	DZP-F14S09-3.0TL/GY
拖链 灰色5m	DZP-F14S09-5.0TL/GY
拖链 灰色10m	DZP-F14S09-10.0TL/GY

<p>产品图</p> 	<p>产品尺寸</p> 	<p>孔位定义</p> 								
<p>型号 Form</p> <p>可根据使用环境因素，定制线缆长度及材质，如耐高低温，强酸碱等恶劣环境</p> <table border="1"> <tr> <td>额定电压</td> <td>24V DC</td> </tr> <tr> <td>额定电流</td> <td>4A</td> </tr> <tr> <td>防护等级符合IEC 60529标准</td> <td>IP65-IP67</td> </tr> <tr> <td>环境温度</td> <td>-25~+65°C</td> </tr> </table>	额定电压	24V DC	额定电流	4A	防护等级符合IEC 60529标准	IP65-IP67	环境温度	-25~+65°C	<p>M12-A3-6K4-DZP 接线图</p> 	
额定电压	24V DC									
额定电流	4A									
防护等级符合IEC 60529标准	IP65-IP67									
环境温度	-25~+65°C									



分线盒 Junction Box



分线盒匹配线缆

PVC	灰色3m	DZP-F14S09-3.0PVC/GY
PVC	灰色5m	DZP-F14S09-5.0PVC/GY
PVC	灰色10m	DZP-F14S09-10.0PVC/GY
PUR	灰色3m	DZP-F14S09-3.0PUR/GY
PUR	灰色5m	DZP-F14S09-5.0PUR/GY
PUR	灰色10m	DZP-F14S09-10.0PUR/GY
拖链	灰色3m	DZP-F14S09-3.0TL/GY
拖链	灰色5m	DZP-F14S09-5.0TL/GY
拖链	灰色10m	DZP-F14S09-10.0TL/GY

产品图	产品尺寸	孔位定义
型号 Form	M12-A3-6K5P-DZP 接线图	M12-A3-6K5N-DZP 接线图
可根据使用环境因素，定制线缆长度及材质，如耐高低温，强酸碱等恶劣环境		
额定电压	24V DC	
额定电流	4A	
防护等级符合IEC 60529标准	IP65-IP67	
环境温度	-25~+65℃	

分线盒匹配线缆



PVC	灰色3m	DZP-F21S15-3.0PVC/GY
PVC	灰色5m	DZP-F21S15-5.0PVC/GY
PVC	灰色10m	DZP-F21S15-10.0PVC/GY
PUR	灰色3m	DZP-F21S15-3.0PUR/GY
PUR	灰色5m	DZP-F21S15-5.0PUR/GY
PUR	灰色10m	DZP-F21S15-10.0PUR/GY
拖链	灰色3m	DZP-F21S15-3.0TL/GY
拖链	灰色5m	DZP-F21S15-5.0TL/GY
拖链	灰色10m	DZP-F21S15-10.0TL/GY

产品图	产品尺寸	孔位定义



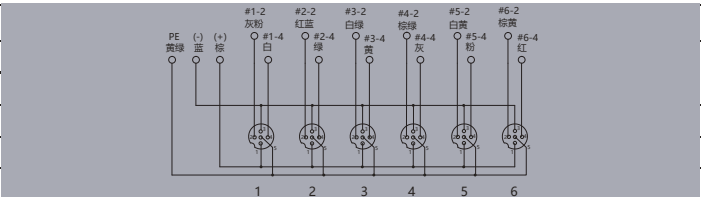
分线盒 Junction Box



型号 Form

可根据使用环境因素，定制线缆长度及材质，如耐高低温，强酸碱等恶劣环境	
额定电压	24V DC
额定电流	4A
防护等级符合IEC 60529标准	IP65-IP67
环境温度	-25~+65°C

M12-A3-6K5-DZP 接线图



分线盒匹配线缆



PVC	灰色3m	DZP-F21S15-3.0PVC/GY
PVC	灰色5m	DZP-F21S15-5.0PVC/GY
PVC	灰色10m	DZP-F21S15-10.0PVC/GY
PUR	灰色3m	DZP-F21S15-3.0PUR/GY
PUR	灰色5m	DZP-F21S15-5.0PUR/GY
PUR	灰色10m	DZP-F21S15-10.0PUR/GY
拖链	灰色3m	DZP-F21S15-3.0TL/GY
拖链	灰色5m	DZP-F21S15-5.0TL/GY
拖链	灰色10m	DZP-F21S15-10.0TL/GY

产品图	产品尺寸	孔位定义
		 单通道 PNP 单通道 NPN

PVC	灰色3m	M12-A3-8K4P-3.0PVC/GY	M12-A3-8K4N-3.0PVC/GY	<h3>M12-A3-8K4P-3.0PVC/GY 接线图</h3>
PVC	灰色5m	M12-A3-8K4P-5.0PVC/GY	M12-A3-8K4N-5.0PVC/GY	
PVC	灰色10m	M12-A3-8K4P-10.0PVC/GY	M12-A3-8K4N-10.0PVC/GY	<h3>M12-A3-8K4N-3.0PVC/GY 接线图</h3>
PUR	灰色3m	M12-A3-8K4P-3.0PUR/GY	M12-A3-8K4N-3.0PUR/GY	
PUR	灰色5m	M12-A3-8K4P-5.0PUR/GY	M12-A3-8K4N-5.0PUR/GY	
PUR	灰色10m	M12-A3-8K4P-10.0PUR/GY	M12-A3-8K4N-10.0PUR/GY	
拖链	灰色3m	M12-A3-8K4P-3.0TL/GY	M12-A3-8K4N-3.0TL/GY	
拖链	灰色5m	M12-A3-8K4P-5.0TL/GY	M12-A3-8K4N-5.0TL/GY	
拖链	灰色10m	M12-A3-8K4P-10.0TL/GY	M12-A3-8K4N-10.0TL/GY	

产品图	产品尺寸	孔位定义
		 单通道 无元件



接线图

PVC 灰色3m	M12-A3-8K4-3.0PVC/GY	
PVC 灰色5m	M12-A3-8K4-5.0PVC/GY	
PVC 灰色10m	M12-A3-8K4-10.0PVC/GY	
PUR 灰色3m	M12-A3-8K4-3.0PUR/GY	
PUR 灰色5m	M12-A3-8K4-5.0PUR/GY	
PUR 灰色10m	M12-A3-8K4-10.0PUR/GY	
拖链 灰色3m	M12-A3-8K4-3.0TL/GY	
拖链 灰色5m	M12-A3-8K4-5.0TL/GY	
拖链 灰色10m	M12-A3-8K4-10.0TL/GY	

产品图	产品尺寸	孔位定义

PVC 灰色3m	M12-A3-8K5P-3.0PVC/GY	M12-A3-8K5N-3.0PVC/GY	
PVC 灰色5m	M12-A3-8K5P-5.0PVC/GY	M12-A3-8K5N-5.0PVC/GY	
PVC 灰色10m	M12-A3-8K5P-10.0PVC/GY	M12-A3-8K5N-10.0PVC/GY	
PUR 灰色3m	M12-A3-8K5P-3.0PUR/GY	M12-A3-8K5N-3.0PUR/GY	
PUR 灰色5m	M12-A3-8K5P-5.0PUR/GY	M12-A3-8K5N-5.0PUR/GY	
PUR 灰色10m	M12-A3-8K5P-10.0PUR/GY	M12-A3-8K5N-10.0PUR/GY	
拖链 灰色3m	M12-A3-8K5P-3.0TL/GY	M12-A3-8K5N-3.0TL/GY	
拖链 灰色5m	M12-A3-8K5P-5.0TL/GY	M12-A3-8K5N-5.0TL/GY	
拖链 灰色10m	M12-A3-8K5P-10.0TL/GY	M12-A3-8K5N-10.0TL/GY	

可根据使用环境因素，定制线缆长度及材质，如耐高低温，强酸碱等恶劣环境


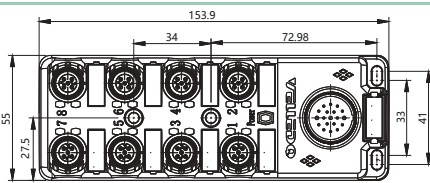
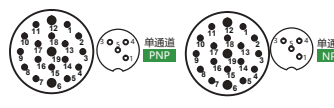
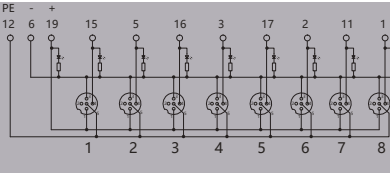
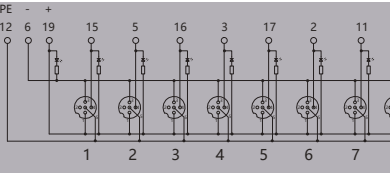
额定电压	24 V DC
额定电流	4A
线缆规格	16*0.34mm ² +3*0.75mm ²
防护等级符合IEC 60529标准	IP65-IP67
环境温度	-25~+65°C

产品图	产品尺寸	孔位定义

接线图

PVC 灰色3m	M12-A3-8K5-3.0PVC/GY	
PVC 灰色5m	M12-A3-8K5-5.0PVC/GY	
PVC 灰色10m	M12-A3-8K5-10.0PVC/GY	
PUR 灰色3m	M12-A3-8K5-3.0PUR/GY	
PUR 灰色5m	M12-A3-8K5-5.0PUR/GY	
PUR 灰色10m	M12-A3-8K5-10.0PUR/GY	
拖链 灰色3m	M12-A3-8K5-3.0TL/GY	
拖链 灰色5m	M12-A3-8K5-5.0TL/GY	
拖链 灰色10m	M12-A3-8K5-10.0TL/GY	


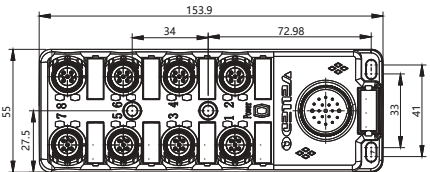
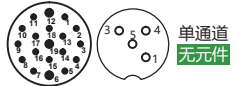
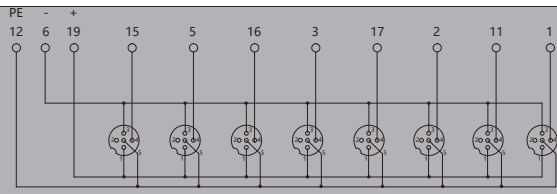


<p>产品图</p> 	<p>产品尺寸</p> 	<p>孔位定义</p> 								
<p>型号 Form</p> <p>可根据使用环境因素，定制线缆长度及材质，如耐高低温，强酸碱等恶劣环境</p> <table border="1"> <tr> <td>额定电压</td> <td>24 V DC</td> </tr> <tr> <td>额定电流</td> <td>4A</td> </tr> <tr> <td>防护等级符合IEC 60529标准</td> <td>IP65-IP67</td> </tr> <tr> <td>环境温度</td> <td>-25~+65°C</td> </tr> </table>	额定电压	24 V DC	额定电流	4A	防护等级符合IEC 60529标准	IP65-IP67	环境温度	-25~+65°C	<p>M12-A3-8K4P-M23 接线图</p> 	<p>M12-A3-8K4N-M23 接线图</p> 
额定电压	24 V DC									
额定电流	4A									
防护等级符合IEC 60529标准	IP65-IP67									
环境温度	-25~+65°C									

分线盒匹配线缆



PVC 灰色3m	M23-F19T11-3.0PVC/GY	M23-F19S11-3.0PVC/GY
PVC 灰色5m	M23-F19T11-5.0PVC/GY	M23-F19S11-5.0PVC/GY
PVC 灰色10m	M23-F19T11-10.0PVC/GY	M23-F19S11-10.0PVC/GY
PUR 灰色3m	M23-F19T11-3.0PUR/GY	M23-F19S11-3.0PUR/GY
PUR 灰色5m	M23-F19T11-5.0PUR/GY	M23-F19S11-5.0PUR/GY
PUR 灰色10m	M23-F19T11-10.0PUR/GY	M23-F19S11-10.0PUR/GY
拖链 灰色3m	M23-F19T11-3.0TL/GY	M23-F19S11-3.0TL/GY
拖链 灰色5m	M23-F19T11-5.0TL/GY	M23-F19S11-5.0TL/GY
拖链 灰色10m	M23-F19T11-10.0TL/GY	M23-F19S11-10.0TL/GY

<p>产品图</p> 	<p>产品尺寸</p> 	<p>孔位定义</p> 								
<p>型号 Form</p> <p>可根据使用环境因素，定制线缆长度及材质，如耐高低温，强酸碱等恶劣环境</p> <table border="1"> <tr> <td>额定电压</td> <td>24 V DC</td> </tr> <tr> <td>额定电流</td> <td>4A</td> </tr> <tr> <td>防护等级符合IEC 60529标准</td> <td>IP65-IP67</td> </tr> <tr> <td>环境温度</td> <td>-25~+65°C</td> </tr> </table>	额定电压	24 V DC	额定电流	4A	防护等级符合IEC 60529标准	IP65-IP67	环境温度	-25~+65°C	<p>M12-A3-8K4-M23 接线图</p> 	
额定电压	24 V DC									
额定电流	4A									
防护等级符合IEC 60529标准	IP65-IP67									
环境温度	-25~+65°C									

分线盒匹配线缆



分线盒 Junction Box



PVC 灰色3m	M23-F19T11-3.0PVC/GY	M23-F19S11-3.0PVC/GY
PVC 灰色5m	M23-F19T11-5.0PVC/GY	M23-F19S11-5.0PVC/GY
PVC 灰色10m	M23-F19T11-10.0PVC/GY	M23-F19S11-10.0PVC/GY
PUR 灰色3m	M23-F19T11-3.0PUR/GY	M23-F19S11-3.0PUR/GY
PUR 灰色5m	M23-F19T11-5.0PUR/GY	M23-F19S11-5.0PUR/GY
PUR 灰色10m	M23-F19T11-10.0PUR/GY	M23-F19S11-10.0PUR/GY
拖链 灰色3m	M23-F19T11-3.0TL/GY	M23-F19S11-3.0TL/GY
拖链 灰色5m	M23-F19T11-5.0TL/GY	M23-F19S11-5.0TL/GY
拖链 灰色10m	M23-F19T11-10.0TL/GY	M23-F19S11-10.0TL/GY

产品图	产品尺寸	孔位定义
型号 Form	M12-A3-8K5P-M23 接线图	M12-A3-8K5N-M23 接线图
可根据使用环境因素，定制线缆长度及材质，如耐高低温，强酸碱等恶劣环境		
额定电压	24 V DC	
额定电流	4A	
防护等级符合IEC 60529标准	IP65-IP67	
环境温度	-25~+65°C	

分线盒匹配线缆



PVC 灰色3m	M23-F19T19-3.0PVC/GY	M23-F19S19-3.0PVC/GY
PVC 灰色5m	M23-F19T19-5.0PVC/GY	M23-F19S19-5.0PVC/GY
PVC 灰色10m	M23-F19T19-10.0PVC/GY	M23-F19S19-10.0PVC/GY
PUR 灰色3m	M23-F19T19-3.0PUR/GY	M23-F19S19-3.0PUR/GY
PUR 灰色5m	M23-F19T19-5.0PUR/GY	M23-F19S19-5.0PUR/GY
PUR 灰色10m	M23-F19T19-10.0PUR/GY	M23-F19S19-10.0PUR/GY
拖链 灰色3m	M23-F19T19-3.0TL/GY	M23-F19S19-3.0TL/GY
拖链 灰色5m	M23-F19T19-5.0TL/GY	M23-F19S19-5.0TL/GY
拖链 灰色10m	M23-F19T19-10.0TL/GY	M23-F19S19-10.0TL/GY

产品图	产品尺寸	孔位定义
型号 Form	M12-A3-8K5-M23	接线图
可根据使用环境因素，定制线缆长度及材质，如耐高低温，强酸碱等恶劣环境		
额定电压	24 V DC	
额定电流	4A	
防护等级符合IEC 60529标准	IP65-IP67	
环境温度	-25~+65°C	



分线盒 Junction Box

分线盒匹配线缆



PVC	灰色3m	M23-F19T19-3.0PVC/GY	M23-F19S19-3.0PVC/GY
PVC	灰色5m	M23-F19T19-5.0PVC/GY	M23-F19S19-5.0PVC/GY
PVC	灰色10m	M23-F19T19-10.0PVC/GY	M23-F19S19-10.0PVC/GY
PUR	灰色3m	M23-F19T19-3.0PUR/GY	M23-F19S19-3.0PUR/GY
PUR	灰色5m	M23-F19T19-5.0PUR/GY	M23-F19S19-5.0PUR/GY
PUR	灰色10m	M23-F19T19-10.0PUR/GY	M23-F19S19-10.0PUR/GY
拖链	灰色3m	M23-F19T19-3.0TL/GY	M23-F19S19-3.0TL/GY
拖链	灰色5m	M23-F19T19-5.0TL/GY	M23-F19S19-5.0TL/GY
拖链	灰色10m	M23-F19T19-10.0TL/GY	M23-F19S19-10.0TL/GY

产品图	产品尺寸	孔位定义
	<p>端子PIN位图</p>	<p>单通道 PNP</p> <p>单通道 NPN</p>

型号 Form	M12-A3-8K4P-DZP 接线图	M12-A3-8K4N-DZP 接线图
<p>可根据使用环境因素，定制线缆长度及材质，如耐高低温，强酸碱等恶劣环境</p> <p>额定电压 24V DC</p> <p>额定电流 4A</p> <p>防护等级符合IEC 60529标准 IP65-IP67</p> <p>环境温度 -25~+65°C</p>		

分线盒匹配线缆



PVC	灰色3m	DZP-F14S11-3.0PVC/GY
PVC	灰色5m	DZP-F14S11-5.0PVC/GY
PVC	灰色10m	DZP-F14S11-10.0PVC/GY
PUR	灰色3m	DZP-F14S11-3.0PUR/GY
PUR	灰色5m	DZP-F14S11-5.0PUR/GY
PUR	灰色10m	DZP-F14S11-10.0PUR/GY
拖链	灰色3m	DZP-F14S11-3.0TL/GY
拖链	灰色5m	DZP-F14S11-5.0TL/GY
拖链	灰色10m	DZP-F14S11-10.0TL/GY

产品图	产品尺寸	孔位定义
	<p>端子PIN位图</p>	<p>单通道 无元件</p>

型号 Form	M12-A3-8K4-DZP 接线图
<p>可根据使用环境因素，定制线缆长度及材质，如耐高低温，强酸碱等恶劣环境</p> <p>额定电压 24V DC</p> <p>额定电流 4A</p> <p>防护等级符合IEC 60529标准 IP65-IP67</p> <p>环境温度 -25~+65°C</p>	



分线盒 Junction Box



分线盒匹配线缆



PVC	灰色3m	DZP-F14S11-3.0PVC/GY
PVC	灰色5m	DZP-F14S11-5.0PVC/GY
PVC	灰色10m	DZP-F14S11-10.0PVC/GY
PUR	灰色3m	DZP-F14S11-3.0PUR/GY
PUR	灰色5m	DZP-F14S11-5.0PUR/GY
PUR	灰色10m	DZP-F14S11-10.0PUR/GY
拖链	灰色3m	DZP-F14S11-3.0TL/GY
拖链	灰色5m	DZP-F14S11-5.0TL/GY
拖链	灰色10m	DZP-F14S11-10.0TL/GY

产品图	产品尺寸	孔位定义

型号 Form	M12-A3-8K5P-DZP 接线图	M12-A3-8K5N-DZP 接线图								
<p>可根据使用环境因素，定制线缆长度及材质，如耐高低温，强酸碱等恶劣环境</p> <table border="1"> <tr> <td>额定电压</td> <td>24V DC</td> </tr> <tr> <td>额定电流</td> <td>4A</td> </tr> <tr> <td>防护等级符合IEC 60529标准</td> <td>IP65-IP67</td> </tr> <tr> <td>环境温度</td> <td>-25~+65°C</td> </tr> </table>	额定电压	24V DC	额定电流	4A	防护等级符合IEC 60529标准	IP65-IP67	环境温度	-25~+65°C		
额定电压	24V DC									
额定电流	4A									
防护等级符合IEC 60529标准	IP65-IP67									
环境温度	-25~+65°C									

分线盒匹配线缆



PVC	灰色3m	DZP-F21S19-3.0PVC/GY
PVC	灰色5m	DZP-F21S19-5.0PVC/GY
PVC	灰色10m	DZP-F21S19-10.0PVC/GY
PUR	灰色3m	DZP-F21S19-3.0PUR/GY
PUR	灰色5m	DZP-F21S19-5.0PUR/GY
PUR	灰色10m	DZP-F21S19-10.0PUR/GY
拖链	灰色3m	DZP-F21S19-3.0TL/GY
拖链	灰色5m	DZP-F21S19-5.0TL/GY
拖链	灰色10m	DZP-F21S19-10.0TL/GY

产品图	产品尺寸	孔位定义

型号 Form	M12-A3-8K5-DZP 接线图								
<p>可根据使用环境因素，定制线缆长度及材质，如耐高低温，强酸碱等恶劣环境</p> <table border="1"> <tr> <td>额定电压</td> <td>24V DC</td> </tr> <tr> <td>额定电流</td> <td>4A</td> </tr> <tr> <td>防护等级符合IEC 60529标准</td> <td>IP65-IP67</td> </tr> <tr> <td>环境温度</td> <td>-25~+65°C</td> </tr> </table>	额定电压	24V DC	额定电流	4A	防护等级符合IEC 60529标准	IP65-IP67	环境温度	-25~+65°C	
额定电压	24V DC								
额定电流	4A								
防护等级符合IEC 60529标准	IP65-IP67								
环境温度	-25~+65°C								



分线盒 Junction Box

分线盒匹配线缆



PVC	灰色3m	DZP-F21S19-3.0PVC/GY
PVC	灰色5m	DZP-F21S19-5.0PVC/GY
PVC	灰色10m	DZP-F21S19-10.0PVC/GY
PUR	灰色3m	DZP-F21S19-3.0PUR/GY
PUR	灰色5m	DZP-F21S19-5.0PUR/GY
PUR	灰色10m	DZP-F21S19-10.0PUR/GY
拖链	灰色3m	DZP-F21S19-3.0TL/GY
拖链	灰色5m	DZP-F21S19-5.0TL/GY
拖链	灰色10m	DZP-F21S19-10.0TL/GY

产品图	产品尺寸	孔位定义

产品图	产品尺寸	孔位定义

产品图	产品尺寸	孔位定义

产品图	产品尺寸	孔位定义

可根据使用环境因素，定制线缆长度及材质，如耐高低温，强酸碱等恶劣环境	
额定电压	24 V DC
额定电流	4A
线缆规格	12*0.34mm ² +3*0.75mm ²
防护等级符合IEC 60529标准	IP65-IP67
环境温度	-25~+65°C



电子档资料，CAD图纸3维数模请前往：WWW.VELLEDQ.COM 下载



ISO 9001 (2015) 质量管理体系

分线盒 Junction Box

产品图	产品尺寸	孔位定义

PVC 灰色3m	M12-12K4-3.0PVC/GY	接线图
PVC 灰色5m	M12-12K4-5.0PVC/GY	
PVC 灰色10m	M12-12K4-10.0PVC/GY	
PUR 灰色3m	M12-12K4-3.0PUR/GY	
PUR 灰色5m	M12-12K4-5.0PUR/GY	
PUR 灰色10m	M12-12K4-10.0PUR/GY	
拖链 灰色3m	M12-12K4-3.0TL/GY	
拖链 灰色5m	M12-12K4-5.0TL/GY	
拖链 灰色10m	M12-12K4-10.0TL/GY	

产品图	产品尺寸	孔位定义

型号 Form	M12-12K4P-M23	接线图
可根据使用环境因素，定制线缆长度及材质，如耐高低温，强酸碱等恶劣环境		
额定电压	24 V DC	
额定电流	4A	
防护等级符合IEC 60529标准	IP65-IP67	
环境温度	-25~+65°C	

分线盒匹配线缆



PVC 灰色3m	M23-F19T15-3.0PVC/GY	M23-F19S15-3.0PVC/GY
PVC 灰色5m	M23-F19T15-5.0PVC/GY	M23-F19S15-5.0PVC/GY
PVC 灰色10m	M23-F19T15-10.0PVC/GY	M23-F19S15-10.0PVC/GY
PUR 灰色3m	M23-F19T15-3.0PUR/GY	M23-F19S15-3.0PUR/GY
PUR 灰色5m	M23-F19T15-5.0PUR/GY	M23-F19S15-5.0PUR/GY
PUR 灰色10m	M23-F19T15-10.0PUR/GY	M23-F19S15-10.0PUR/GY
拖链 灰色3m	M23-F19T15-3.0TL/GY	M23-F19S15-3.0TL/GY
拖链 灰色5m	M23-F19T15-5.0TL/GY	M23-F19S15-5.0TL/GY
拖链 灰色10m	M23-F19T15-10.0TL/GY	M23-F19S15-10.0TL/GY

型号 Form	M12-12K4N-M23	接线图
可根据使用环境因素，定制线缆长度及材质，如耐高低温，强酸碱等恶劣环境		
额定电压	24 V DC	
额定电流	4A	
防护等级符合IEC 60529标准	IP65-IP67	
环境温度	-25~+65°C	



分线盒 Junction Box



分线盒匹配线缆



PVC	灰色3m	M23-F19T15-3.0PVC/GY	M23-F19S15-3.0PVC/GY
PVC	灰色5m	M23-F19T15-5.0PVC/GY	M23-F19S15-5.0PVC/GY
PVC	灰色10m	M23-F19T15-10.0PVC/GY	M23-F19S15-10.0PVC/GY
PUR	灰色3m	M23-F19T15-3.0PUR/GY	M23-F19S15-3.0PUR/GY
PUR	灰色5m	M23-F19T15-5.0PUR/GY	M23-F19S15-5.0PUR/GY
PUR	灰色10m	M23-F19T15-10.0PUR/GY	M23-F19S15-10.0PUR/GY
拖链	灰色3m	M23-F19T15-3.0TL/GY	M23-F19S15-3.0TL/GY
拖链	灰色5m	M23-F19T15-5.0TL/GY	M23-F19S15-5.0TL/GY
拖链	灰色10m	M23-F19T15-10.0TL/GY	M23-F19S15-10.0TL/GY

产品图	产品尺寸	孔位定义

型号 Form	M12-12K4-M23	接线图
可根据使用环境因素，定制线缆长度及材质，如耐高低温，强酸碱等恶劣环境		
额定电压	24V DC	
额定电流	4A	
防护等级符合IEC 60529标准	IP65-IP67	
环境温度	-25~+65°C	

分线盒匹配线缆



PVC	灰色3m	M23-F19T15-3.0PVC/GY	M23-F19S15-3.0PVC/GY
PVC	灰色5m	M23-F19T15-5.0PVC/GY	M23-F19S15-5.0PVC/GY
PVC	灰色10m	M23-F19T15-10.0PVC/GY	M23-F19S15-10.0PVC/GY
PUR	灰色3m	M23-F19T15-3.0PUR/GY	M23-F19S15-3.0PUR/GY
PUR	灰色5m	M23-F19T15-5.0PUR/GY	M23-F19S15-5.0PUR/GY
PUR	灰色10m	M23-F19T15-10.0PUR/GY	M23-F19S15-10.0PUR/GY
拖链	灰色3m	M23-F19T15-3.0TL/GY	M23-F19S15-3.0TL/GY
拖链	灰色5m	M23-F19T15-5.0TL/GY	M23-F19S15-5.0TL/GY
拖链	灰色10m	M23-F19T15-10.0TL/GY	M23-F19S15-10.0TL/GY

产品图	产品尺寸	孔位定义

型号 Form	M12-12K4P-DZP	接线图
可根据使用环境因素，定制线缆长度及材质，如耐高低温，强酸碱等恶劣环境		
额定电压	24V DC	
额定电流	4A	
防护等级符合IEC 60529标准	IP65-IP67	
环境温度	-25~+65°C	



电子档资料，CAD图纸3维数模请前往：WWW.VELLEDQ.COM 下载



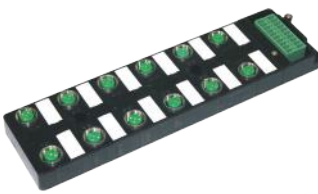
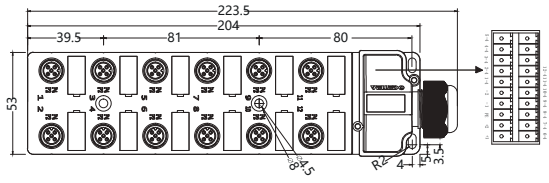

ISO 9001 (2015) 质量管理体系

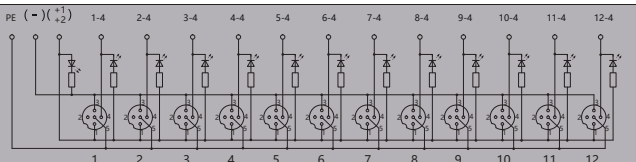
分线盒 Junction Box

分线盒匹配线缆



PVC	灰色3m	DZP-F20S15-3.0PVC/GY
PVC	灰色5m	DZP-F20S15-5.0PVC/GY
PVC	灰色10m	DZP-F20S15-10.0PVC/GY
PUR	灰色3m	DZP-F20S15-3.0PUR/GY
PUR	灰色5m	DZP-F20S15-5.0PUR/GY
PUR	灰色10m	DZP-F20S15-10.0PUR/GY
拖链	灰色3m	DZP-F20S15-3.0TL/GY
拖链	灰色5m	DZP-F20S15-5.0TL/GY
拖链	灰色10m	DZP-F20S15-10.0TL/GY


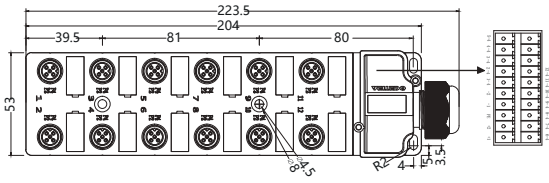

<p>产品图</p> 	<p>产品尺寸</p> 	<p>孔位定义</p>  <p>单通道 NPN</p>
--	--	--

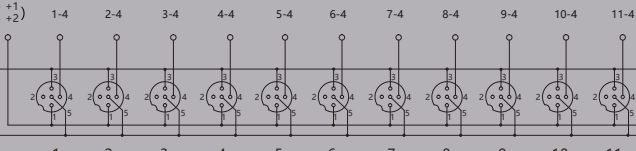
<p>型号 Form</p> <p>M12-12K4N-DZP</p> <p>可根据使用环境因素，定制线缆长度及材质，如耐高低温，强酸碱等恶劣环境</p> <table border="1"> <tr><td>额定电压</td><td>24V DC</td></tr> <tr><td>额定电流</td><td>4A</td></tr> <tr><td>防护等级符合IEC 60529标准</td><td>IP65-IP67</td></tr> <tr><td>环境温度</td><td>-25~+65°C</td></tr> </table>	额定电压	24V DC	额定电流	4A	防护等级符合IEC 60529标准	IP65-IP67	环境温度	-25~+65°C	<p>接线图</p> 
额定电压	24V DC								
额定电流	4A								
防护等级符合IEC 60529标准	IP65-IP67								
环境温度	-25~+65°C								

分线盒匹配线缆



PVC	灰色3m	DZP-F20S15-3.0PVC/GY
PVC	灰色5m	DZP-F20S15-5.0PVC/GY
PVC	灰色10m	DZP-F20S15-10.0PVC/GY
PUR	灰色3m	DZP-F20S15-3.0PUR/GY
PUR	灰色5m	DZP-F20S15-5.0PUR/GY
PUR	灰色10m	DZP-F20S15-10.0PUR/GY
拖链	灰色3m	DZP-F20S15-3.0TL/GY
拖链	灰色5m	DZP-F20S15-5.0TL/GY
拖链	灰色10m	DZP-F20S15-10.0TL/GY

<p>产品图</p> 	<p>产品尺寸</p> 	<p>孔位定义</p>  <p>单通道 无元件</p>
--	--	--

<p>型号 Form</p> <p>M12-12K4-DZP</p> <p>可根据使用环境因素，定制线缆长度及材质，如耐高低温，强酸碱等恶劣环境</p> <table border="1"> <tr><td>额定电压</td><td>24V DC</td></tr> <tr><td>额定电流</td><td>4A</td></tr> <tr><td>防护等级符合IEC 60529标准</td><td>IP65-IP67</td></tr> <tr><td>环境温度</td><td>-25~+65°C</td></tr> </table>	额定电压	24V DC	额定电流	4A	防护等级符合IEC 60529标准	IP65-IP67	环境温度	-25~+65°C	<p>接线图</p> 
额定电压	24V DC								
额定电流	4A								
防护等级符合IEC 60529标准	IP65-IP67								
环境温度	-25~+65°C								



分线盒匹配线缆

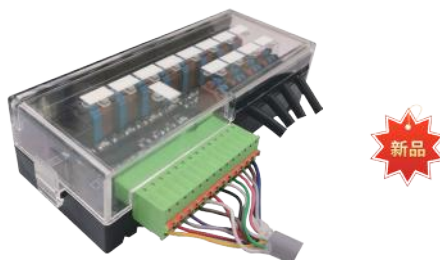


PVC	灰色3m	DZP-F20S15-3.0PVC/GY
PVC	灰色5m	DZP-F20S15-5.0PVC/GY
PVC	灰色10m	DZP-F20S15-10.0PVC/GY
PUR	灰色3m	DZP-F20S15-3.0PUR/GY
PUR	灰色5m	DZP-F20S15-5.0PUR/GY
PUR	灰色10m	DZP-F20S15-10.0PUR/GY
拖链	灰色3m	DZP-F20S15-3.0TL/GY
拖链	灰色5m	DZP-F20S15-5.0TL/GY
拖链	灰色10m	DZP-F20S15-10.0TL/GY

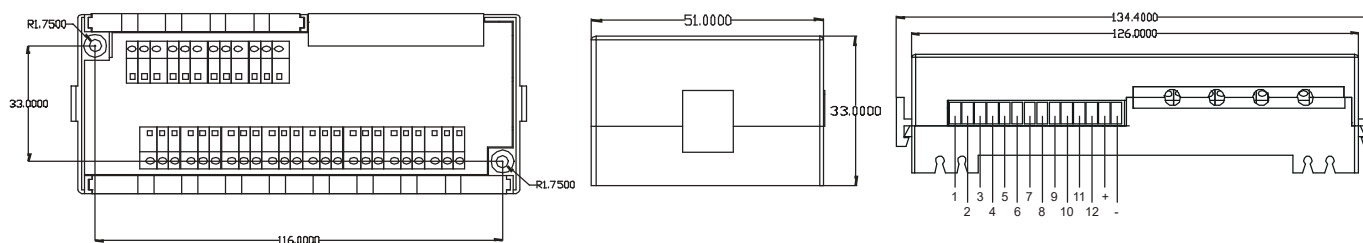


IP20端子台式分线盒12位PNP

产品图



产品尺寸



型号 Form DZT-12K3-FXH DZT-12K3N-FXH DZT-12K3P-FXH

Electrical parameters 电气参数	
EMV compliance	Not Shieldable
Rated voltage 额定电压	24V DC Max 30V DC
Volume resistivity 接触电阻	≤3mΩ
Rated current 总额定电流	12A
Rated current (40°C) 额定电流	2A
status display 状态显示	是 YES 黄YE (Signal信号) 绿GN (Power电源)
Overtoltage categoy 耐电压等级	II
Material group 绝缘等级	II

General parameters 常规参数	
Forming method 成型方式	Assembly 装配
Number of holes 针脚数	3Pin
Material of house 外壳材质	PA6
Mechanical operation 拔插寿命	> 100mating cycles
Degree of protection 防护等级	IP65 (正确连接时)
Flame retardant grade 阻燃等级	UL94-HB
Pollution degree 环保等级	3
Temperature 工作温度	-20°C-+85°C





快速布线接线盒

Quick wiring junction box



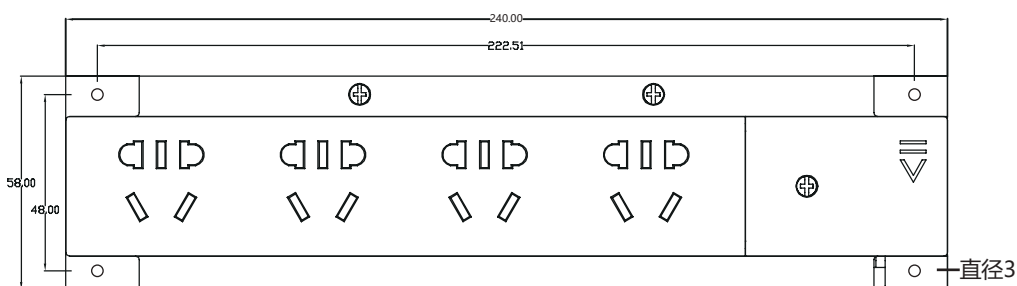
快速布线接线盒 Quick wiring junction box

VELLEDQ®
— 为乐电气 —



ISO 9001 (2015) 质量管理体系

尺寸图



型号 Form:	VL-4K10A-CPPC
描述:	螺钉刺破形电源分流插座
颜色	黑白
品牌	VELLEDQ为乐电气
孔位	4孔
额定电压	250V
额定功率	4000W
额定电流	10A

附件



型号:VL-BDLTT

扁电缆头套



型号:VL-PVC3G1.5BDL.BK

型号:VL-PUR3G1.5BDL.BK

型号:VL-PVC3G2.5BDL.BK

型号:VL-PUR3G2.5BDL.BK

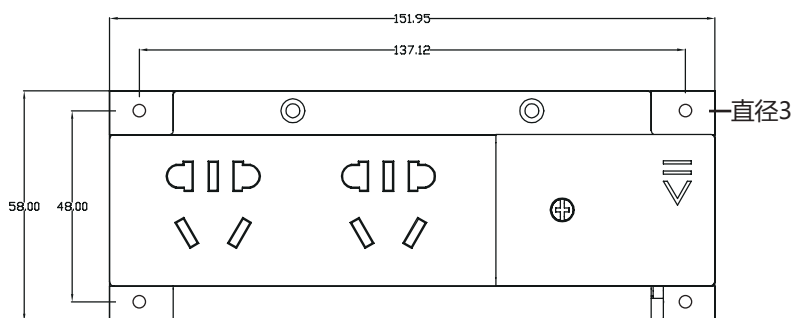
扁电缆



快速布线接线盒 Quick wiring junction box



ISO 9001 (2015) 质量管理体系



型号 Form:	VL-2K10A-CPPC
描述:	螺钉刺破形电源分流插座
颜色	黑白
品牌	VELLEDQ为乐电气
孔位	2孔
额定电压	250V
额定功率	4000W
额定电流	10A

附件



型号:VL-BDLTT

扁电缆头套



型号:VL-PVC3G1.5BDL.BK

型号:VL-PUR3G1.5BDL.BK

扁电缆

型号:VL-PVC3G2.5BDL.BK

型号:VL-PUR3G2.5BDL.BK



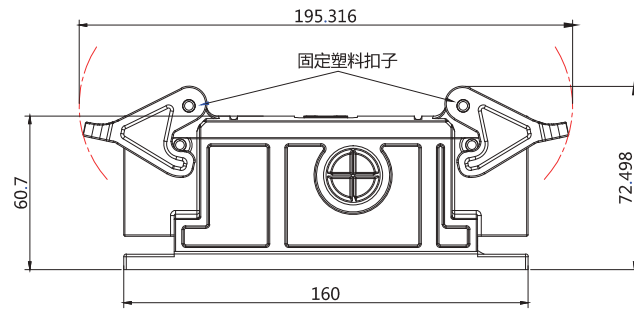
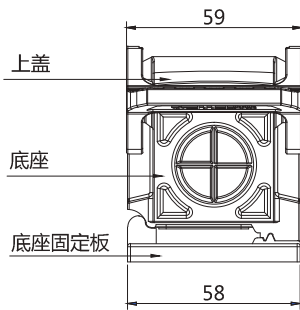
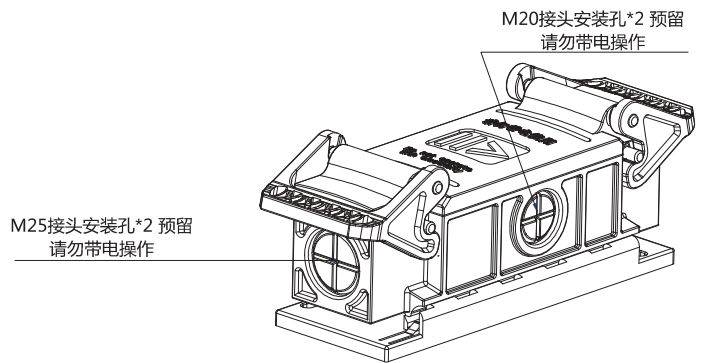
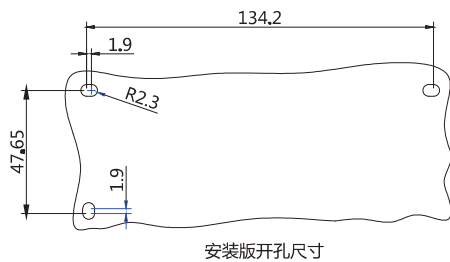
电子档资料, CAD图纸3维数模请前往: WWW.VELLEDQ.COM 下载

快速布线接线盒 Quick wiring junction box



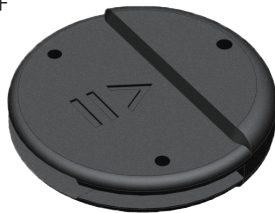
ISO 9001 (2015) 质量管理体系

尺寸图



型号 Form	VL-BDL-JXH		
描述	扁平线缆接线盒		
额定电压	500V	连接类型2	笼式夹具连接
额定电流	20A	最小额定接线	1.5mm ²
防护等级	IP65	最大额定接线	4mm ²
极数	7	颜色	黑
连接类型1	渗透连接		

附件



型号:VL-BDLTT
扁电缆头套



型号:VL-PVC7G4.0BDL.BK

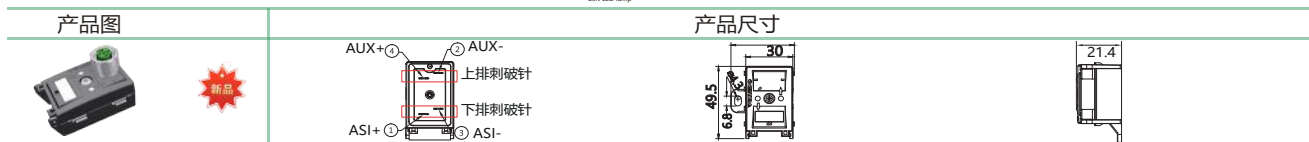
型号:VL-PUR7G4.0BDL.BK

扁电缆



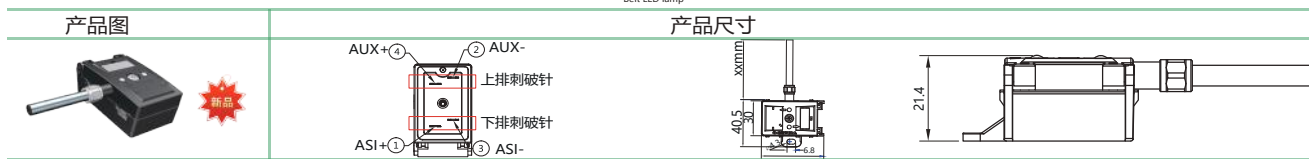
电子档资料, CAD图纸3维数模请前往: WWW.VELLEDQ.COM 下载

快速布线接线盒 Quick wiring junction box



型号 Form	ASI02-2LED&M12-F04S	
常规参数	General parameters	
连接方式	Termination	IDC 刺破
针脚数	Number of holes	4Pin
拧紧力矩	Tightening Torque	0.35Nm
拔插寿命	Mechanical operation	> 100 mating cycles
防护等级	Degree of protection	IP40
阻燃等级	Flame retardant grade	UL94-HB
执行标准	Implementation standard	IEC 61076-2-101
工作温度	Temperature	-20°C~+85°C
电气参数	Electrical parameters	
EMV compliance	EMV compliance	Not Shieldable
额定电压	Rated voltage	60V
接触电阻	Volume resistivity	≤3mΩ
额定电流	Rated current(40°C)	4A
环保等级	Pollution degree	3
耐电压等级	Overvoltage category	II
绝缘等级	Material group	II
产品材质参数	Material Parameters	
成型方式	Forming method	注塑成型 Moulded
连接器锁紧系统	Connector locking system	M12*1螺纹连接 Bolted M12*1
O型防水圈材质	O-Ring	NBR
注塑成型塑料材质	Plastic insulator material	PA(black)
接触材质	Material of contact	Cu+Zn(Alloy)
接触点镀层	Contact plating	Au(gold)
插针载体塑料件材质	Material of contact body	PA66
锁紧螺母材质	Nut material	黄铜镀镍 brass nickel plated

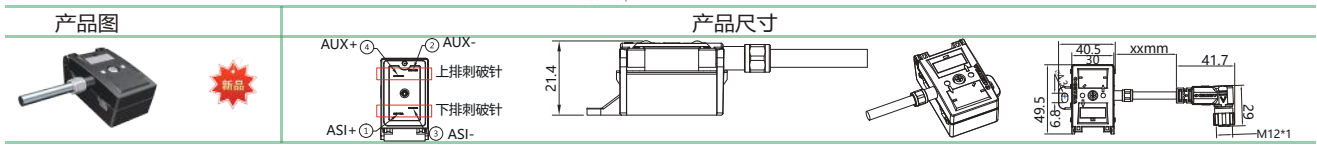
ASI分线盒 ASI Junction Box



型号 Form	ASI02-2LED-PVC&BK	
常规参数	General parameters	
连接方式	Termination	IDC 刺破
针脚数	Number of holes	4Pin
拧紧力矩	Tightening Torque	0.35Nm
拔插寿命	Mechanical operation	> 100 mating cycles
防护等级	Degree of protection	IP40
阻燃等级	Flame retardant grade	UL94-HB
执行标准	Implementation standard	IEC 61076-2-101
工作温度	Temperature	-20°C~+85°C
电气参数	Electrical parameters	
EMV compliance	EMV compliance	Not Shieldable
额定电压	Rated voltage	60V
接触电阻	Volume resistivity	≤3mΩ
额定电流	Rated current(40°C)	4A
环保等级	Pollution degree	3
耐电压等级	Overvoltage category	II
绝缘等级	Material group	II
产品材质参数	Material Parameters	
成型方式	Forming method	注塑成型 Moulded
连接器锁紧系统	Connector locking system	M12*1螺纹连接 Bolted M12*1
O型防水圈材质	O-Ring	NBR
注塑成型塑料材质	Plastic insulator material	PA(black)
接触材质	Material of contact	Cu+Zn(Alloy)
接触点镀层	Contact plating	Au(gold)
插针载体塑料件材质	Material of contact body	PA66
锁紧螺母材质	Nut material	黄铜镀镍 brass nickel plated

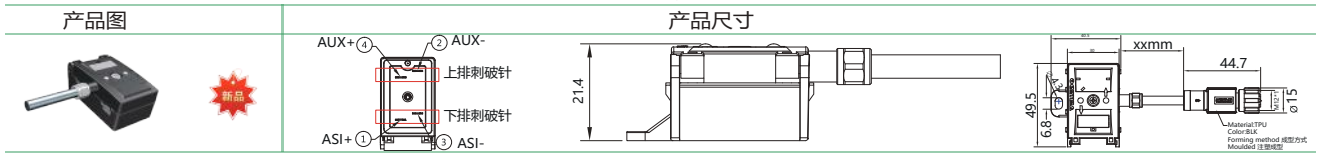


快速布线接线盒 Quick wiring junction box



型号 Form	ASI02-LED&M12-F05S-PVC&BK	
常规参数	General parameters	
连接方式	Termination	IDC 刺破
针脚数	Number of holes	4Pin
拧紧力矩	Tightening Torque	0.35Nm
拔插寿命	Mechanical operation	> 100 mating cycles
防护等级	Degree of protection	IP40
阻燃等级	Flame retardant grade	UL94-HB
执行标准	Implementation standard	IEC 61076-2-101
工作温度	Temperature	-20°C~+85°C
电气参数	Electrical parameters	
EMV compliance	EMV compliance	Not Shieldable
额定电压	Rated voltage	60V
接触电阻	Volume resistivity	≤3mΩ
额定电流	Rated current(40°C)	4A
环保等级	Pollution degree	3
耐电压等级	Overvoltage category	II
绝缘等级	Material group	II
产品材质参数	Material Parameters	
成型方式	Forming method	注塑成型 Moulded
连接器锁紧系统	Connector locking system	M12*1螺纹连接 Bolted M12*1
O型防水圈材质	O-Ring	NBR
注塑成型塑料材质	Plastic insulator material	PA(black)
接触材质	Material of contact	Cu+Zn(Alloy)
接触点镀层	Contact plating	Au(gold)
插针载体塑料件材质	Material of contact body	PA66
锁紧螺母材质	Nut material	黄铜镀镍 brass nickel plated

ASI分线盒 ASI Junction Box



型号 Form	ASI02-LED&M12-F05T-xxPVC&BK	
常规参数	General parameters	
连接方式	Termination	IDC 刺破
针脚数	Number of holes	4Pin
拧紧力矩	Tightening Torque	0.35Nm
拔插寿命	Mechanical operation	> 100 mating cycles
防护等级	Degree of protection	IP40
阻燃等级	Flame retardant grade	UL94-HB
执行标准	Implementation standard	IEC 61076-2-101
工作温度	Temperature	-20°C~+85°C
电气参数	Electrical parameters	
EMV compliance	EMV compliance	Not Shieldable
额定电压	Rated voltage	60V
接触电阻	Volume resistivity	≤3mΩ
额定电流	Rated current(40°C)	4A
环保等级	Pollution degree	3
耐电压等级	Overvoltage category	II
绝缘等级	Material group	II
产品材质参数	Material Parameters	
成型方式	Forming method	注塑成型 Moulded
连接器锁紧系统	Connector locking system	M12*1螺纹连接 Bolted M12*1
O型防水圈材质	O-Ring	NBR
注塑成型塑料材质	Plastic insulator material	PA(black)
接触材质	Material of contact	Cu+Zn(Alloy)
接触点镀层	Contact plating	Au(gold)
插针载体塑料件材质	Material of contact body	PA66
锁紧螺母材质	Nut material	黄铜镀镍 brass nickel plated

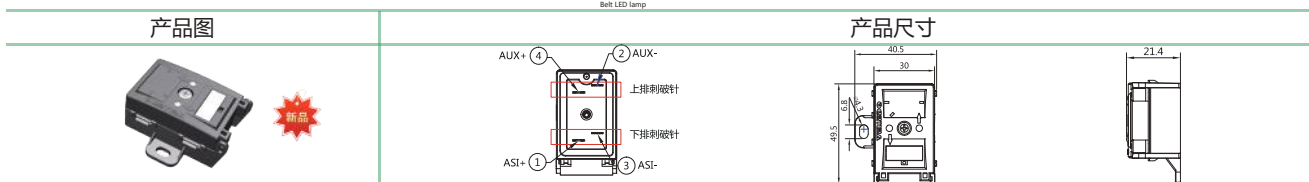


电子档资料, CAD图纸3维数模请前往: WWW.VELLEDQ.COM 下载



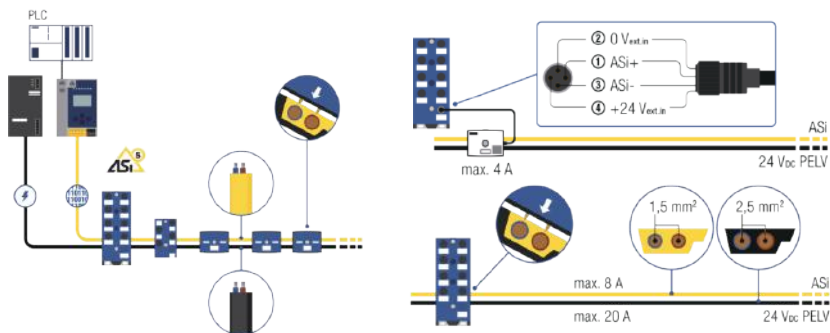
ISO 9001 (2015) 质量管理体系

快速布线接线盒 Quick wiring junction box



型号 Form	ASI02-2LED	
常规参数	General parameters	
连接方式	Termination	IDC 刺破
针脚数	Number of holes	4Pin
拧紧力矩	Tightening Torque	0.35Nm
拔插寿命	Mechanical operation	> 100 mating cycles
防护等级	Degree of protection	IP40
阻燃等级	Flame retardant grade	UL94-HB
执行标准	Implementation standard	IEC 61076-2-101
工作温度	Temperature	-20°C~+85°C
电气参数	Electrical parameters	
EMV compliance	EMV compliance	Not Shieldable
额定电压	Rated voltage	60V
接触电阻	Volume resistivity	≤3mΩ
额定电流	Rated current(40°C)	4A
环保等级	Pollution degree	3
耐电压等级	Overvoltage category	II
绝缘等级	Material group	II
产品材质参数	Material Parameters	
成型方式	Forming method	注塑成型 Moulded
连接器锁紧系统	Connector locking system	M12*1螺纹连接 Bolted M12*1
O型防水圈材质	O-Ring	NBR
注塑成型塑料材质	Plastic insulator material	PA(black)
接触材质	Material of contact	Cu+Zn(Alloy)
接触点镀层	Contact plating	Au(gold)
插针载体塑料件材质	Material of contact body	PA66
锁紧螺母材质	Nut material	黄铜镀镍 brass nickel plated

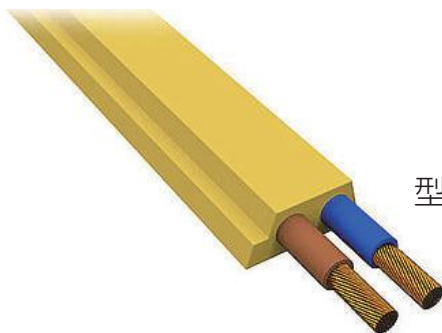
ASI分线盒连接示意图



ASI 电缆, 黄色

- 用于通讯和供电
- 横截面积: 1,5 mm²
- 普通柔韧性 (BW1979)
- 柔韧性较高 (BW2756)

型号: ASI-2*1.5-100PVC



M19 连接器 M19 Connector



现场接线/Field-wireable

产品图	产品尺寸	开孔尺寸	孔位定义
型号 Form	F19-KJJT-DZ		
产品参数			
芯数	19芯	接触电阻	≤3mΩ
额定电压	300V	连接方式	卡扣连接
额定电流	15A	接线方式	铆压接
材质	PC材料		
线芯规格	15芯 (0.75-1.5mm ²) /4芯 (2.5mm ²)		

现场接线/Field-wireable

产品图	产品尺寸	产品尺寸	孔位定义
型号 Form	M19S-KJJT-CT	M19T-KJJT-CT	
产品参数			
芯数	19芯	接触电阻	≤3mΩ
额定电压	300V	连接方式	卡扣连接
额定电流	15A	接线方式	铆压接
材质	PC材料		
线芯规格	15芯 (0.75-1.5mm ²) /4芯 (2.5mm ²)		


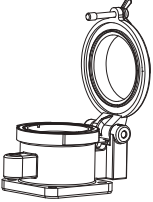
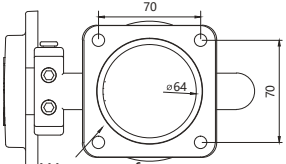
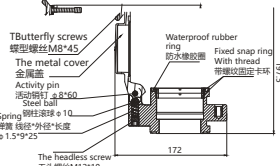

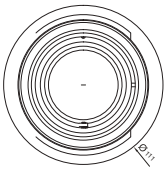
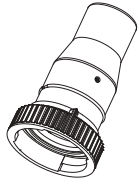
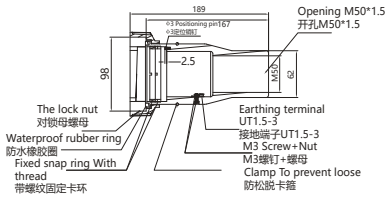

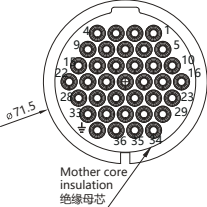
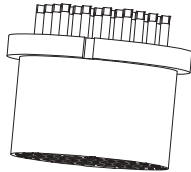
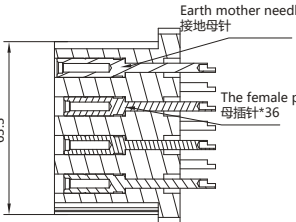

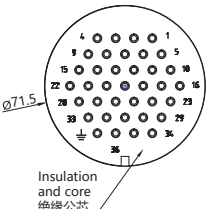
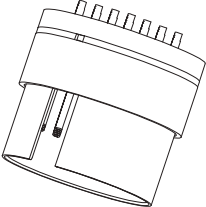
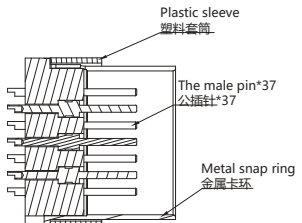
插针/Pin

孔位定义	19芯接头母pin针图		19芯接头公pin针图	
产品图				
尺寸图				
型号 Form	KJJT-CZ-DSF-1.5	KJJT-CZ-DSF-2.5	CDSM-1.5	CDSM-2.5
产品参数				
接触电阻	≤3mΩ			
额定电压	300V			
额定电流	15A	接线方式	铆压接	
材质	铜镀银			
线芯规格	15芯 (0.75-1.5mm ²) /4芯 (2.5mm ²)			

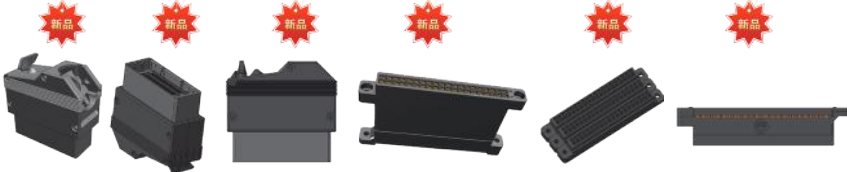
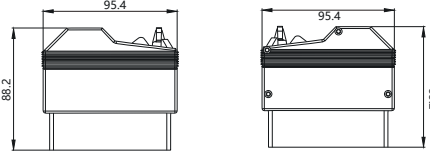


99 产品 99 Product

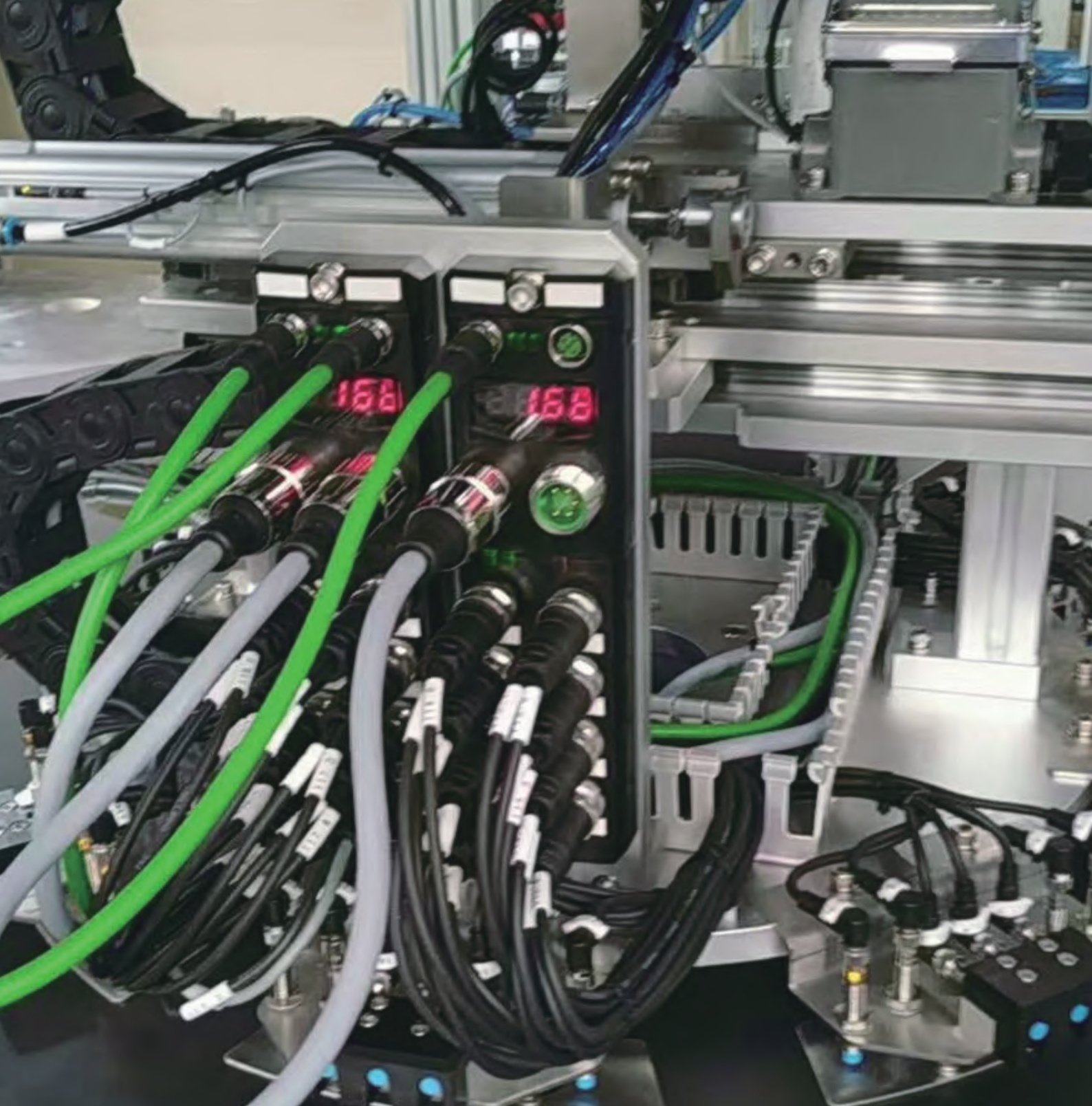


产品图	产品尺寸		
 <p>型号 Form VL-037-K-MCV</p>		 <p>Waterproof Rubber mat 防水橡胶垫</p>	
 <p>型号 Form VL-037-T-M50</p>			
 <p>型号 Form VL-F37-2.5HB</p>			
 <p>型号 Form VL-M37-2.5HB</p>			

半导体连接器 BT Connector

产品图		产品尺寸	
			
<p>型号 Form WL-DB-M120</p>			
<p>电气参数</p>			
<p>额定电压</p>	<p>24V DC±25%</p>	<p>颜色</p>	<p>黑</p>
<p>线芯规格</p>	<p>60*2*0.25mm²</p>	<p>环境温度</p>	<p>-25 °C + 85 °C</p>
<p>防护等级</p>	<p>IP65~IP67</p>		





总线协议连接器/线束

Bus protocol connector/harness



总线协议 Bus protocol wiring harness

现场接线/Field-wriable

B-CODING

螺钉压接
Screw terminals

	<p>产品尺寸</p>	<p>接线图</p>	<p>孔位定义</p>	<p>接线图</p>	<p>孔位定义</p>
<p>型号 Form</p>	<p>M12-BM05T</p>		<p>M12-BF05T</p>		<p>常备品</p>

现场接线/Field-wriable

B-CODING

螺钉压接
Screw terminals

	<p>产品尺寸</p>	<p>接线图</p>	<p>孔位定义</p>	<p>接线图</p>	<p>孔位定义</p>
<p>型号 Form</p>	<p>M12-BM05S</p>		<p>M12-BF05S</p>		<p>常备品</p>

现场接线/Field-wriable

B-CODING

螺钉压接
Screw terminals

屏蔽
Shield

	<p>产品尺寸</p>	<p>接线图</p>	<p>孔位定义</p>	<p>接线图</p>	<p>孔位定义</p>
<p>型号 Form</p>	<p>M12P-BM05T</p>		<p>M12P-BF05T</p>		<p>常备品</p>

现场接线/Field-wriable

D-CODING

螺钉压接
Screw terminals

屏蔽
Shield

	<p>产品尺寸</p>	<p>接线图</p>	<p>孔位定义</p>	<p>接线图</p>	<p>孔位定义</p>
<p>型号 Form</p>	<p>M12P-DM04T</p>		<p>M12P-DF04T</p>		<p>常备品</p>

现场接线/Field-wriable

B-CODING

螺钉压接
Screw terminals

屏蔽
Shield

	<p>产品尺寸</p>	<p>接线图</p>	<p>孔位定义</p>	<p>接线图</p>	<p>孔位定义</p>
<p>型号 Form</p>	<p>M12P-BM05S</p>		<p>M12P-BF05S</p>		<p>常备品</p>



总线协议 Bus protocol wiring harness



现场接线/Field-wriable



产品图	产品尺寸	接线图	孔位定义	接线图	孔位定义
型号 Form		M12P-DM04S		M12P-DF04S	常备品



单端预铸线束
with open ended wires

产品图	产品尺寸	接线图	孔位定义
型号 Form	5芯	5芯	
固定安装 紫色3m	M12P-BM05T-3.0PBGD/VT	M12P-BM05S-3.0PBGD/VT	常备品
固定安装 紫色5m	M12P-BM05T-5.0PBGD/VT	M12P-BM05S-5.0PBGD/VT	
固定安装 紫色10m	M12P-BM05T-10.0PBGD/VT	M12P-BM05S-10.0PBGD/VT	
移动安装 紫色3m	M12P-BM05T-3.0PBYD/VT	M12P-BM05S-3.0PBYD/VT	
移动安装 紫色5m	M12P-BM05T-5.0PBYD/VT	M12P-BM05S-5.0PBYD/VT	
移动安装 紫色10m	M12P-BM05T-10.0PBYD/VT	M12P-BM05S-10.0PBYD/VT	
拖链 紫色3m	M12P-BM05T-3.0PBTL/VT	M12P-BM05S-3.0PBTL/VT	
拖链 紫色5m	M12P-BM05T-5.0PBTL/VT	M12P-BM05S-5.0PBTL/VT	
拖链 紫色10m	M12P-BM05T-10.0PBTL/VT	M12P-BM05S-10.0PBTL/VT	



单端预铸线束
with open ended wires

产品图	产品尺寸	接线图	孔位定义
型号 Form	5芯	5芯	
固定安装 紫色3m	M12P-BF05T-3.0PBGD/VT	M12P-BF05S-3.0PBGD/VT	常备品
固定安装 紫色5m	M12P-BF05T-5.0PBGD/VT	M12P-BF05S-5.0PBGD/VT	
固定安装 紫色10m	M12P-BF05T-10.0PBGD/VT	M12P-BF05S-10.0PBGD/VT	
移动安装 紫色3m	M12P-BF05T-3.0PBYD/VT	M12P-BF05S-3.0PBYD/VT	
移动安装 紫色5m	M12P-BF05T-5.0PBYD/VT	M12P-BF05S-5.0PBYD/VT	
移动安装 紫色10m	M12P-BF05T-10.0PBYD/VT	M12P-BF05S-10.0PBYD/VT	
拖链 紫色3m	M12P-BF05T-3.0PBTL/VT	M12P-BF05S-3.0PBTL/VT	
拖链 紫色5m	M12P-BF05T-5.0PBTL/VT	M12P-BF05S-5.0PBTL/VT	
拖链 紫色10m	M12P-BF05T-10.0PBTL/VT	M12P-BF05S-10.0PBTL/VT	

可根据使用环境因素，定制线缆长度及材质，如耐高低温，强酸碱等恶劣环境

额定电压	48 V AC	60 V DC
电流	4A	
线缆规格	1*2*19AWG	
防护等级符合IEC 60529标准	IP67	
环境温度	-25~+85°C	
信号分类	PROFIBUS	12Mbps(最长100M)



型号 Form	5芯	5芯
固定安装 紫色3m	M12P-BM05T/BF05T-3.0PBGD/VT	M12P-BM05S/BF05S-3.0PBGD/VT
固定安装 紫色5m	M12P-BM05T/BF05T-5.0PBGD/VT	M12P-BM05S/BF05S-5.0PBGD/VT
固定安装 紫色10m	M12P-BM05T/BF05T-10.0PBGD/VT	M12P-BM05S/BF05S-10.0PBGD/VT
移动安装 紫色3m	M12P-BM05T/BF05T-3.0PBYD/VT	M12P-BM05S/BF05S-3.0PBYD/VT
移动安装 紫色5m	M12P-BM05T/BF05T-5.0PBYD/VT	M12P-BM05S/BF05S-5.0PBYD/VT
移动安装 紫色10m	M12P-BM05T/BF05T-10.0PBYD/VT	M12P-BM05S/BF05S-10.0PBYD/VT
拖链 紫色3m	M12P-BM05T/BF05T-3.0PBT/VT	M12P-BM05S/BF05S-3.0PBT/VT
拖链 紫色5m	M12P-BM05T/BF05T-5.0PBT/VT	M12P-BM05S/BF05S-5.0PBT/VT
拖链 紫色10m	M12P-BM05T/BF05T-10.0PBT/VT	M12P-BM05S/BF05S-10.0PBT/VT

可根据使用环境因素，定制线缆长度及材质，如耐高低温，强酸碱等恶劣环境

额定电压	48 V AC	60 V DC
电流	4A	
线缆规格	1*2*19AWG	
防护等级符合IEC 60529标准	IP67	
环境温度	-25~+85°C	
信号分类	PROFIBUS	12Mbps(最长100M)

单端预铸线束
with open ended wires



产品图	产品尺寸	接线图	孔位定义

型号 Form	5芯	5芯	常备品
固定安装 黑色3m	M12P-M05T-3.0DNGD/BK	M12P-M05S-3.0DNGD/BK	
固定安装 黑色5m	M12P-M05T-5.0DNGD/BK	M12P-M05S-5.0DNGD/BK	
固定安装 黑色10m	M12P-M05T-10.0DNGD/BK	M12P-M05S-10.0DNGD/BK	
移动安装 黑色3m	M12P-M05T-3.0DNYD/BK	M12P-M05S-3.0DNYD/BK	
移动安装 黑色5m	M12P-M05T-5.0DNYD/BK	M12P-M05S-5.0DNYD/BK	
移动安装 黑色10m	M12P-M05T-10.0DNYD/BK	M12P-M05S-10.0DNYD/BK	
拖链 黑色3m	M12P-M05T-3.0DNTL/BK	M12P-M05S-3.0DNTL/BK	
拖链 黑色5m	M12P-M05T-5.0DNTL/BK	M12P-M05S-5.0DNTL/BK	
拖链 黑色10m	M12P-M05T-10.0DNTL/BK	M12P-M05S-10.0DNTL/BK	

单端预铸线束
with open ended wires



产品图	产品尺寸	接线图	孔位定义

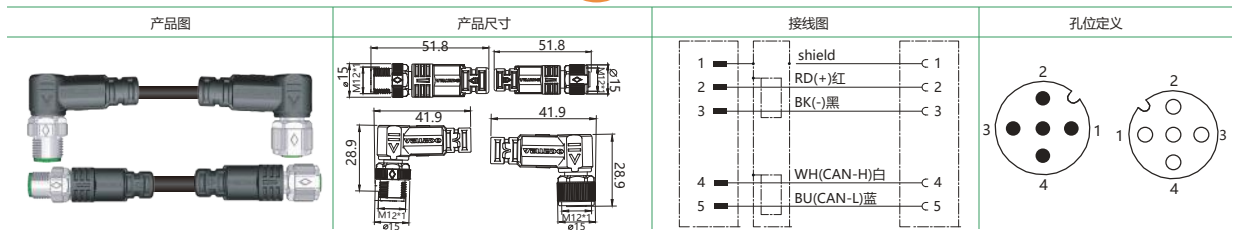
型号 Form	5芯	5芯	常备品
固定安装 黑色3m	M12P-F05T-3.0DNGD/BK	M12P-F05S-3.0DNGD/BK	
固定安装 黑色5m	M12P-F05T-5.0DNGD/BK	M12P-F05S-5.0DNGD/BK	
固定安装 黑色10m	M12P-F05T-10.0DNGD/BK	M12P-F05S-10.0DNGD/BK	
移动安装 黑色3m	M12P-F05T-3.0DNYD/BK	M12P-F05S-3.0DNYD/BK	
移动安装 黑色5m	M12P-F05T-5.0DNYD/BK	M12P-F05S-5.0DNYD/BK	
移动安装 黑色10m	M12P-F05T-10.0DNYD/BK	M12P-F05S-10.0DNYD/BK	
拖链 黑色3m	M12P-F05T-3.0DNTL/BK	M12P-F05S-3.0DNTL/BK	
拖链 黑色5m	M12P-F05T-5.0DNTL/BK	M12P-F05S-5.0DNTL/BK	
拖链 黑色10m	M12P-F05T-10.0DNTL/BK	M12P-F05S-10.0DNTL/BK	



总线协议 Bus protocol wiring harness



双端预铸线束
Connection cable

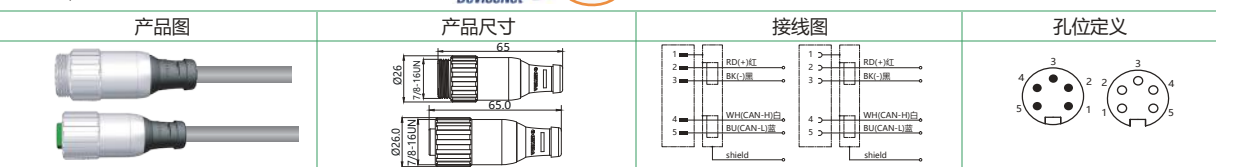


型号 Form	5芯	5芯
固定安装 黑色3m	M12P-M05T/F05T-3.0DNGD/BK	M12P-M05S/F05S-3.0DNGD/BK
固定安装 黑色5m	M12P-M05T/F05T-5.0DNGD/BK	M12P-M05S/F05S-5.0DNGD/BK
固定安装 黑色10m	M12P-M05T/F05T-10.0DNGD/BK	M12P-M05S/F05S-10.0DNGD/BK
移动安装 黑色3m	M12P-M05T/F05T-3.0DNYD/BK	M12P-M05S/F05S-3.0DNYD/BK
移动安装 黑色5m	M12P-M05T/F05T-5.0DNYD/BK	M12P-M05S/F05S-5.0DNYD/BK
移动安装 黑色10m	M12P-M05T/F05T-10.0DNYD/BK	M12P-M05S/F05S-10.0DNYD/BK
拖链 黑色3m	M12P-M05T/F05T-3.0DNLT/BK	M12P-M05S/F05S-3.0DNLT/BK
拖链 黑色5m	M12P-M05T/F05T-5.0DNLT/BK	M12P-M05S/F05S-5.0DNLT/BK
拖链 黑色10m	M12P-M05T/F05T-10.0DNLT/BK	M12P-M05S/F05S-10.0DNLT/BK

可根据使用环境因素，定制线缆长度及材质，如耐高低温，强酸碱等恶劣环境

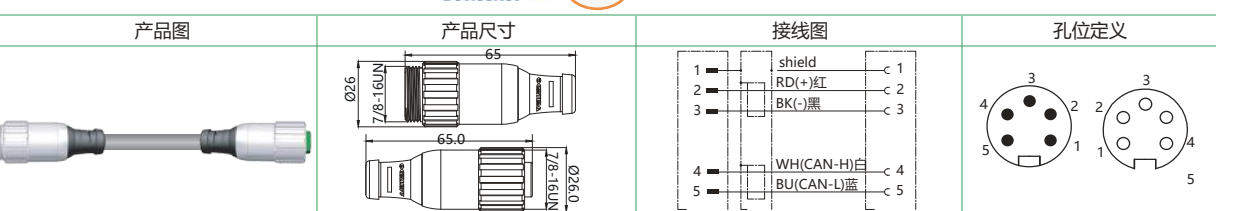
额定电压	48 V AC	60 V DC
线缆规格	2*22AWG+2*24AWG	
防护等级符合IEC 60529标准	IP67	
环境温度	-25~+85°C	

单端预铸线束
with open ended wires



型号 Form	5芯	5芯	常备品
固定安装 灰色3m	7/8P-M05T-3.0DNGD/GY	7/8P-F05T-3.0DNGD/GY	
固定安装 灰色5m	7/8P-M05T-5.0DNGD/GY	7/8P-F05T-5.0DNGD/GY	
固定安装 灰色10m	7/8P-M05T-10.0DNGD/GY	7/8P-F05T-10.0DNGD/GY	
移动安装 灰色3m	7/8P-M05T-3.0DNYD/GY	7/8P-F05T-3.0DNYD/GY	
移动安装 灰色5m	7/8P-M05T-5.0DNYD/GY	7/8P-F05T-5.0DNYD/GY	
移动安装 灰色10m	7/8P-M05T-10.0DNYD/GY	7/8P-F05T-10.0DNYD/GY	
拖链 灰色3m	7/8P-M05T-3.0DNLT/GY	7/8P-F05T-3.0DNLT/GY	
拖链 灰色5m	7/8P-M05T-5.0DNLT/GY	7/8P-F05T-5.0DNLT/GY	
拖链 灰色10m	7/8P-M05T-10.0DNLT/GY	7/8P-F05T-10.0DNLT/GY	

双端预铸线束
Connection cable



型号 Form	5芯	常备品
固定安装 灰色3m	7/8P-M05T/F05T-3.0DNGD/GY	
固定安装 灰色5m	7/8P-M05T/F05T-5.0DNGD/GY	
固定安装 灰色10m	7/8P-M05T/F05T-10.0DNGD/GY	
移动安装 灰色3m	7/8P-M05T/F05T-3.0DNYD/GY	
移动安装 灰色5m	7/8P-M05T/F05T-5.0DNYD/GY	
移动安装 灰色10m	7/8P-M05T/F05T-10.0DNYD/GY	
拖链 灰色3m	7/8P-M05T/F05T-3.0DNLT/GY	
拖链 灰色5m	7/8P-M05T/F05T-5.0DNLT/GY	
拖链 灰色10m	7/8P-M05T/F05T-10.0DNLT/GY	



电子档资料，CAD图纸3维数模请前往：WWW.VELLEDQ.COM 下载



ISO 9001 (2015) 质量管理体系

总线协议 Bus protocol wiring harness

可根据使用环境因素，定制线缆长度及材质，如耐耐高温，强酸碱等恶劣环境

额定电压	48 V AC	60 V DC
线缆规格	2*15AWG+2*18AWG	
防护等级符合IEC 60529标准	IP67	
环境温度	-25~+85°C	

双端预铸线束
Connection cable



产品图	产品尺寸	接线图	孔位定义
型号 Form	4芯	4芯	
固定安装 绿色3m	M8P-M04T-3.0ECGD/GN	M8P-M04S-3.0ECGD/GN	常备品
固定安装 绿色5m	M8P-M04T-5.0ECGD/GN	M8P-M04S-5.0ECGD/GN	
固定安装 绿色10m	M8P-M04T-10.0ECGD/GN	M8P-M04S-10.0ECGD/GN	
移动安装 绿色3m	M8P-M04T-3.0ECYD/GN	M8P-M04S-3.0ECYD/GN	
移动安装 绿色5m	M8P-M04T-5.0ECYD/GN	M8P-M04S-5.0ECYD/GN	
移动安装 绿色10m	M8P-M04T-10.0ECYD/GN	M8P-M04S-10.0ECYD/GN	
拖链 绿色3m	M8P-M04T-3.0ECTL/GN	M8P-M04S-3.0ECTL/GN	
拖链 绿色5m	M8P-M04T-5.0ECTL/GN	M8P-M04S-5.0ECTL/GN	
拖链 绿色10m	M8P-M04T-10.0ECTL/GN	M8P-M04S-10.0ECTL/GN	

双端预铸线束
Connection cable



产品图	产品尺寸	接线图	孔位定义
型号 Form	4芯	4芯	
固定安装 绿色3m	M8P-M04T/M04T-3.0ECGD/GN	M8P-M04S/M04S-3.0ECGD/GN	
固定安装 绿色5m	M8P-M04T/M04T-5.0ECGD/GN	M8P-M04S/M04S-5.0ECGD/GN	
固定安装 绿色10m	M8P-M04T/M04T-10.0ECGD/GN	M8P-M04S/M04S-10.0ECGD/GN	
移动安装 绿色3m	M8P-M04T/M04T-3.0ECYD/GN	M8P-M04S/M04S-3.0ECYD/GN	
移动安装 绿色5m	M8P-M04T/M04T-5.0ECYD/GN	M8P-M04S/M04S-5.0ECYD/GN	
移动安装 绿色10m	M8P-M04T/M04T-10.0ECYD/GN	M8P-M04S/M04S-10.0ECYD/GN	
拖链 绿色3m	M8P-M04T/M04T-3.0ECTL/GN	M8P-M04S/M04S-3.0ECTL/GN	
拖链 绿色5m	M8P-M04T/M04T-5.0ECTL/GN	M8P-M04S/M04S-5.0ECTL/GN	
拖链 绿色10m	M8P-M04T/M04T-10.0ECTL/GN	M8P-M04S/M04S-10.0ECTL/GN	

双端预铸线束
Connection cable



产品图	产品尺寸	接线图	孔位定义



型号 Form	4芯
固定安装 绿色3m	M8P-M04T/RJ45E4-3.0ECGD/GN
固定安装 绿色5m	M8P-M04T/RJ45E4-5.0ECGD/GN
固定安装 绿色10m	M8P-M04T/RJ45E4-10.0ECGD/GN
移动安装 绿色3m	M8P-M04T/RJ45E4-3.0ECYD/GN
移动安装 绿色5m	M8P-M04T/RJ45E4-5.0ECYD/GN
移动安装 绿色10m	M8P-M04T/RJ45E4-10.0ECYD/GN
拖链 绿色3m	M8P-M04T/RJ45E4-3.0ECTL/GN
拖链 绿色5m	M8P-M04T/RJ45E4-5.0ECTL/GN
拖链 绿色10m	M8P-M04T/RJ45E4-10.0ECTL/GN

可根据使用环境因素，定制线缆长度及材质，如耐耐高温，强酸碱等恶劣环境

额定电压	48 V AC	60 V DC
线缆规格	1*4*26AWG	
防护等级符合IEC 60529标准	IP67	
环境温度	-25~+85°C	
信号分类	PROFINET●CAT5(IEC11081)100Mbps	EtherCAT●CAT5(IEC11081)100Mbps

单端预铸线束
with open ended wires



产品图	产品尺寸	接线图	孔位定义

型号 Form	4芯	4芯	常备品
固定安装 绿色3m	M12P-DM04T-3.0PNGD/GN	M12P-DM04S-3.0PNGD/GN	
固定安装 绿色5m	M12P-DM04T-5.0PNGD/GN	M12P-DM04S-5.0PNGD/GN	
固定安装 绿色10m	M12P-DM04T-10.0PNGD/GN	M12P-DM04S-10.0PNGD/GN	
移动安装 绿色3m	M12P-DM04T-3.0PNYD/GN	M12P-DM04S-3.0PNYD/GN	
移动安装 绿色5m	M12P-DM04T-5.0PNYD/GN	M12P-DM04S-5.0PNYD/GN	
移动安装 绿色10m	M12P-DM04T-10.0PNYD/GN	M12P-DM04S-10.0PNYD/GN	
拖链 绿色3m	M12P-DM04T-3.0PNTL/GN	M12P-DM04S-3.0PNTL/GN	
拖链 绿色5m	M12P-DM04T-5.0PNTL/GN	M12P-DM04S-5.0PNTL/GN	
拖链 绿色10m	M12P-DM04T-10.0PNTL/GN	M12P-DM04S-10.0PNTL/GN	

双端预铸线束
Connection cable



产品图	产品尺寸	接线图	孔位定义

型号 Form	4芯	4芯
固定安装 绿色3m	M12P-2DM04T-3.0PNGD/GN	M12P-2DM04S-3.0PNGD/GN
固定安装 绿色5m	M12P-2DM04T-5.0PNGD/GN	M12P-2DM04S-5.0PNGD/GN
固定安装 绿色10m	M12P-2DM04T-10.0PNGD/GN	M12P-2DM04S-10.0PNGD/GN
移动安装 绿色3m	M12P-2DM04T-3.0PNYD/GN	M12P-2DM04S-3.0PNYD/GN
移动安装 绿色5m	M12P-2DM04T-5.0PNYD/GN	M12P-2DM04S-5.0PNYD/GN
移动安装 绿色10m	M12P-2DM04T-10.0PNYD/GN	M12P-2DM04S-10.0PNYD/GN
拖链 绿色3m	M12P-2DM04T-3.0PNTL/GN	M12P-2DM04S-3.0PNTL/GN
拖链 绿色5m	M12P-2DM04T-5.0PNTL/GN	M12P-2DM04S-5.0PNTL/GN
拖链 绿色10m	M12P-2DM04T-10.0PNTL/GN	M12P-2DM04S-10.0PNTL/GN



总线协议 Bus protocol wiring harness

双端预铸线束
Connection cable



产品图	产品尺寸	接线图	孔位定义
型号 Form	4芯		
固定安装 绿色3m	2RJ45C4-3.0PNGD/GN		常备品
固定安装 绿色5m	2RJ45C4-5.0PNGD/GN		
固定安装 绿色10m	2RJ45C4-10.0PNGD/GN		
移动安装 绿色3m	2RJ45C4-3.0PNYD/GN		
移动安装 绿色5m	2RJ45C4-5.0PNYD/GN		
移动安装 绿色10m	2RJ45C4-10.0PNYD/GN		
拖链 绿色3m	2RJ45C4-3.0PNTL/GN		
拖链 绿色5m	2RJ45C4-5.0PNTL/GN		
拖链 绿色10m	2RJ45C4-10.0PNTL/GN		

双端预铸线束
Connection cable



产品图	产品尺寸	接线图	孔位定义
型号 Form	4芯		
固定安装 绿色3m	2RJ45G4-3.0PNGD/GN		
固定安装 绿色5m	2RJ45G4-5.0PNGD/GN		
固定安装 绿色10m	2RJ45G4-10.0PNGD/GN		
移动安装 绿色3m	2RJ45G4-3.0PNYD/GN		
移动安装 绿色5m	2RJ45G4-5.0PNYD/GN		
移动安装 绿色10m	2RJ45G4-10.0PNYD/GN		
拖链 绿色3m	2RJ45G4-3.0PNTL/GN		
拖链 绿色5m	2RJ45G4-5.0PNTL/GN		
拖链 绿色10m	2RJ45G4-10.0PNTL/GN		

双端预铸线束
Connection cable



产品图	产品尺寸	接线图	孔位定义
型号 Form	4芯	8芯	
固定安装 墨绿色3m	M12P-DM04T/RJ45E4-3.0NIGD/BG	M12P-DM08T/RJ45E8-3.0NIGD/BG	
固定安装 墨绿色5m	M12P-DM04T/RJ45E4-5.0NIGD/BG	M12P-DM08T/RJ45E8-5.0NIGD/BG	
固定安装 墨绿色10m	M12P-DM04T/RJ45E4-10.0NIGD/BG	M12P-DM08T/RJ45E8-10.0NIGD/BG	
移动安装 墨绿色3m	M12P-DM04T/RJ45E4-3.0NIYD/BG	M12P-DM08T/RJ45E8-3.0NIYD/BG	
移动安装 墨绿色5m	M12P-DM04T/RJ45E4-5.0NIYD/BG	M12P-DM08T/RJ45E8-5.0NIYD/BG	
移动安装 墨绿色10m	M12P-DM04T/RJ45E4-10.0PNIYD/BG	M12P-DM08T/RJ45E8-10.0NIYD/BG	
拖链 墨绿色3m	M12P-DM04T/RJ45E4-3.0NITL/BG	M12P-DM08T/RJ45E8-3.0NITL/BG	
拖链 墨绿色5m	M12P-DM04T/RJ45E4-5.0NITL/BG	M12P-DM08T/RJ45E8-5.0NITL/BG	
拖链 墨绿色10m	M12P-DM04T/RJ45E4-10.0NITL/BG	M12P-DM08T/RJ45E8-10.0NITL/BG	



总线协议 Bus protocol wiring harness



双端预铸线束
Connection cable



产品图	产品尺寸	接线图	孔位定义

型号 Form	4芯	4芯
固定安装 墨绿色3m	M12P-DM04T/RJ45C4-3.0NIGD/BG	M12P-DM04S/RJ45C4-3.0NIGD/BG
固定安装 墨绿色5m	M12P-DM04T/RJ45C4-5.0NIGD/BG	M12P-DM04S/RJ45C4-5.0NIGD/BG
固定安装 墨绿色10m	M12P-DM04T/RJ45C4-10.0NIGD/BG	M12P-DM04S/RJ45C4-10.0NIGD/BG
移动安装 墨绿色3m	M12P-DM04T/RJ45C4-3.0NIGD/BG	M12P-DM04S/RJ45C4-3.0NIGD/BG
移动安装 墨绿色5m	M12P-DM04T/RJ45C4-5.0NIGD/BG	M12P-DM04S/RJ45C4-5.0NIGD/BG
移动安装 墨绿色10m	M12P-DM04T/RJ45C4-10.0NIGD/BG	M12P-DM04S/RJ45C4-10.0NIGD/BG
拖链 墨绿色3m	M12P-DM04T/RJ45C4-3.0NIGD/BG	M12P-DM04S/RJ45C4-3.0NIGD/BG
拖链 墨绿色5m	M12P-DM04T/RJ45C4-5.0NIGD/BG	M12P-DM04S/RJ45C4-5.0NIGD/BG
拖链 墨绿色10m	M12P-DM04T/RJ45C4-10.0NIGD/BG	M12P-DM04S/RJ45C4-10.0NIGD/BG

可根据使用环境因素，定制线缆长度及材质，如耐高低温，强酸碱等恶劣环境

额定电压	48 V AC	60 V DC
线缆规格	1*4*22AWG	
防护等级符合IEC 60529标准	IP67	
环境温度	-25~+85°C	
信号分类	PROFINET●CAT5(IEC11081)100Mbps	EtherCAT●CAT5(IEC11081)100Mbps

双端预铸线束
Connection cable



产品图	产品尺寸	接线图	孔位定义

型号 Form	8芯	8芯
固定安装 墨绿色3m	M12P-M08T/RJ45D8-3.0NIGD/BG	M12P-M08S/RJ45D8-3.0NIGD/BG
固定安装 墨绿色5m	M12P-M08T/RJ45D8-5.0NIGD/BG	M12P-M08S/RJ45D8-5.0NIGD/BG
固定安装 墨绿色10m	M12P-M08T/RJ45D8-10.0NIGD/BG	M12P-M08S/RJ45D8-10.0NIGD/BG
移动安装 墨绿色3m	M12P-M08T/RJ45D8-3.0NIYD/BG	M12P-M08S/RJ45D8-3.0NIYD/BG
移动安装 墨绿色5m	M12P-M08T/RJ45D8-5.0NIYD/BG	M12P-M08S/RJ45D8-5.0NIYD/BG
移动安装 墨绿色10m	M12P-M08T/RJ45D8-10.0NIYD/BG	M12P-M08S/RJ45D8-10.0NIYD/BG
拖链 墨绿色3m	M12P-M08T/RJ45D8-3.0NITL/BG	M12P-M08S/RJ45D8-3.0NITL/BG
拖链 墨绿色5m	M12P-M08T/RJ45D8-5.0NITL/BG	M12P-M08S/RJ45D8-5.0NITL/BG
拖链 墨绿色10m	M12P-M08T/RJ45D8-10.0NITL/BG	M12P-M08S/RJ45D8-10.0NITL/BG

可根据使用环境因素，定制线缆长度及材质，如耐高低温，强酸碱等恶劣环境

额定电压	48 V AC	60 V DC
线缆规格	1*4*22AWG	
防护等级符合IEC 60529标准	IP67	
环境温度	-25~+85°C	
信号分类	PROFINET●CAT5(IEC11081)100Mbps	EtherCAT●CAT5(IEC11081)100Mbps



总线协议 Bus protocol wiring harness

双端预铸线束
Connection cable



产品图	产品尺寸	接线图	孔位定义
型号 Form	4芯	4芯	
固定安装 墨绿色3m	M12P-DM04T/RJ45D4-3.0NIGD/BG	M12P-DM04S/RJ45D4-3.0NIGD/BG	
固定安装 墨绿色5m	M12P-DM04T/RJ45D4-5.0NIGD/BG	M12P-DM04S/RJ45D4-5.0NIGD/BG	
固定安装 墨绿色10m	M12P-DM04T/RJ45D4-10.0NIGD/BG	M12P-DM04S/RJ45D4-10.0NIGD/BG	
移动安装 墨绿色3m	M12P-DM04T/RJ45D4-3.0NIYD/BG	M12P-DM04S/RJ45D4-3.0NIYD/BG	
移动安装 墨绿色5m	M12P-DM04T/RJ45D4-5.0NIYD/BG	M12P-DM04S/RJ45D4-5.0NIYD/BG	
移动安装 墨绿色10m	M12P-DM04T/RJ45D4-10.0NIYD/BG	M12P-DM04S/RJ45D4-10.0NIYD/BG	
拖链 墨绿色3m	M12P-DM04T/RJ45D4-3.0NITL/BG	M12P-DM04S/RJ45D4-3.0NITL/BG	
拖链 墨绿色5m	M12P-DM04T/RJ45D4-5.0NITL/BG	M12P-DM04S/RJ45D4-5.0NITL/BG	
拖链 墨绿色10m	M12P-DM04T/RJ45D4-10.0NITL/BG	M12P-DM04S/RJ45D4-10.0NITL/BG	

双端预铸线束
Connection cable



产品图	产品尺寸	接线图	孔位定义
型号 Form	8芯	8芯	
固定安装 墨绿色3m	M12P-M08T/RJ45C8-3.0NIGD/BG	M12P-M08S/RJ45C8-3.0NIGD/BG	
固定安装 墨绿色5m	M12P-M08T/RJ45C8-5.0NIGD/BG	M12P-M08S/RJ45C8-5.0NIGD/BG	
固定安装 墨绿色10m	M12P-M08T/RJ45C8-10.0NIGD/BG	M12P-M08S/RJ45C8-10.0NIGD/BG	
移动安装 墨绿色3m	M12P-M08T/RJ45C8-3.0NIYD/BG	M12P-M08S/RJ45C8-3.0NIYD/BG	
移动安装 墨绿色5m	M12P-M08T/RJ45C8-5.0NIYD/BG	M12P-M08S/RJ45C8-5.0NIYD/BG	
移动安装 墨绿色10m	M12P-M08T/RJ45C8-10.0NIYD/BG	M12P-M08S/RJ45C8-10.0NIYD/BG	
拖链 墨绿色3m	M12P-M08T/RJ45C8-3.0NITL/BG	M12P-M08S/RJ45C8-3.0NITL/BG	
拖链 墨绿色5m	M12P-M08T/RJ45C8-5.0NITL/BG	M12P-M08S/RJ45C8-5.0NITL/BG	
拖链 墨绿色10m	M12P-M08T/RJ45C8-10.0NITL/BG	M12P-M08S/RJ45C8-10.0NITL/BG	

双端预铸线束
Connection cable



产品图	产品尺寸	接线图	孔位定义
型号 Form	4芯	4芯	
固定安装 墨绿色3m	M12P-DM04T/RJ45D4-3.0NIGD/BG	M12P-DM04S/RJ45D4-3.0NIGD/BG	
固定安装 墨绿色5m	M12P-DM04T/RJ45D4-5.0NIGD/BG	M12P-DM04S/RJ45D4-5.0NIGD/BG	
固定安装 墨绿色10m	M12P-DM04T/RJ45D4-10.0NIGD/BG	M12P-DM04S/RJ45D4-10.0NIGD/BG	
移动安装 墨绿色3m	M12P-DM04T/RJ45D4-3.0NIYD/BG	M12P-DM04S/RJ45D4-3.0NIYD/BG	
移动安装 墨绿色5m	M12P-DM04T/RJ45D4-5.0NIYD/BG	M12P-DM04S/RJ45D4-5.0NIYD/BG	
移动安装 墨绿色10m	M12P-DM04T/RJ45D4-10.0NIYD/BG	M12P-DM04S/RJ45D4-10.0NIYD/BG	
拖链 墨绿色3m	M12P-DM04T/RJ45D4-3.0NITL/BG	M12P-DM04S/RJ45D4-3.0NITL/BG	
拖链 墨绿色5m	M12P-DM04T/RJ45D4-5.0NITL/BG	M12P-DM04S/RJ45D4-5.0NITL/BG	
拖链 墨绿色10m	M12P-DM04T/RJ45D4-10.0NITL/BG	M12P-DM04S/RJ45D4-10.0NITL/BG	



总线协议 Bus protocol wiring harness

双端预铸线束
Connection cable



产品图	产品尺寸	接线图	孔位定义
型号 Form	4芯	8芯	
固定安装 墨绿色3m	2RJ45D4-3.0NIGD/BG	2RJ45D8-3.0NIGD/BG	常备品
固定安装 墨绿色5m	2RJ45D4-5.0NIGD/BG	2RJ45D8-5.0NIGD/BG	
固定安装 墨绿色10m	2RJ45D4-10.0NIGD/BG	2RJ45D8-10.0NIGD/BG	
移动安装 墨绿色3m	2RJ45D4-3.0NIYD/BG	2RJ45D8-3.0NIYD/BG	
移动安装 墨绿色5m	2RJ45D4-5.0NIYD/BG	2RJ45D8-5.0NIYD/BG	
移动安装 墨绿色10m	2RJ45D4-10.0NIYD/BG	2RJ45D8-10.0NIYD/BG	
拖链 墨绿色3m	2RJ45D4-3.0NITL/BG	2RJ45D8-3.0NITL/BG	
拖链 墨绿色5m	2RJ45D4-5.0NITL/BG	2RJ45D8-5.0NITL/BG	
拖链 墨绿色10m	2RJ45D4-10.0NITL/BG	2RJ45D8-10.0NITL/BG	

双端预铸线束
Connection cable



产品图	产品尺寸	接线图	孔位定义
型号 Form	4芯	8芯	
固定安装 墨绿色3m	2RJ45E4-3.0NIGD/BG	2RJ45E8-3.0NIGD/BG	常备品
固定安装 墨绿色5m	2RJ45E4-5.0NIGD/BG	2RJ45E8-5.0NIGD/BG	
固定安装 墨绿色10m	2RJ45E4-10.0NIGD/BG	2RJ45E8-10.0NIGD/BG	
移动安装 墨绿色3m	2RJ45E4-3.0NIYD/BG	2RJ45E8-3.0NIYD/BG	
移动安装 墨绿色5m	2RJ45E4-5.0NIYD/BG	2RJ45E8-5.0NIYD/BG	
移动安装 墨绿色10m	2RJ45E4-10.0NIYD/BG	2RJ45E8-10.0NIYD/BG	
拖链 墨绿色3m	2RJ45E4-3.0NITL/BG	2RJ45E8-3.0NITL/BG	
拖链 墨绿色5m	2RJ45E4-5.0NITL/BG	2RJ45E8-5.0NITL/BG	
拖链 墨绿色10m	2RJ45E4-10.0NITL/BG	2RJ45E8-10.0NITL/BG	

双端预铸线束
Connection cable



产品图	产品尺寸	接线图	孔位定义
型号 Form	8芯		
固定安装 墨绿色3m	RJ45F8/RJ45E8-3.0NIGD/BG		常备品
固定安装 墨绿色5m	RJ45F8/RJ45E8-5.0NIGD/BG		
固定安装 墨绿色10m	RJ45F8/RJ45E8-10.0NIGD/BG		
移动安装 墨绿色3m	RJ45F8/RJ45E8-3.0NIYD/BG		
移动安装 墨绿色5m	RJ45F8/RJ45E8-5.0NIYD/BG		
移动安装 墨绿色10m	RJ45F8/RJ45E8-10.0NIYD/BG		
拖链 墨绿色3m	RJ45F8/RJ45E8-3.0NITL/BG		
拖链 墨绿色5m	RJ45F8/RJ45E8-5.0NITL/BG		
拖链 墨绿色10m	RJ45F8/RJ45E8-10.0NITL/BG		



总线协议 Bus protocol wiring harness

双端预铸线束
Connection cable



产品图	产品尺寸	接线图	孔位定义
型号 Form		4芯	8芯
固定安装 墨绿色3m		2RJ45S4Z-3.0NIGD/BG	2RJ45S8Z-3.0NIGD/BG
固定安装 墨绿色5m		2RJ45S4Z-5.0NIGD/BG	2RJ45S8Z-5.0NIGD/BG
固定安装 墨绿色10m		2RJ45S4Z-10.0NIGD/BG	2RJ45S8Z-10.0NIGD/BG
移动安装 墨绿色3m		2RJ45S4Z-3.0NIYD/BG	2RJ45S8Z-3.0NIYD/BG
移动安装 墨绿色5m		2RJ45S4Z-5.0NIYD/BG	2RJ45S8Z-5.0NIYD/BG
移动安装 墨绿色10m		2RJ45S4Z-10.0NIYD/BG	2RJ45S8Z-10.0NIYD/BG
拖链 墨绿色3m		2RJ45S4Z-3.0NITL/BG	2RJ45S8Z-3.0NITL/BG
拖链 墨绿色5m		2RJ45S4Z-5.0NITL/BG	2RJ45S8Z-5.0NITL/BG
拖链 墨绿色10m		2RJ45S4Z-10.0NITL/BG	2RJ45S8Z-10.0NITL/BG

双端预铸线束
Connection cable



产品图	产品尺寸	接线图	孔位定义
型号 Form		4芯	8芯
固定安装 墨绿色3m		2RJ45S4Y-3.0NIGD/BG	2RJ45S8Y-3.0NIGD/BG
固定安装 墨绿色5m		2RJ45S4Y-5.0NIGD/BG	2RJ45S8Y-5.0NIGD/BG
固定安装 墨绿色10m		2RJ45S4Y-10.0NIGD/BG	2RJ45S8Y-10.0NIGD/BG
移动安装 墨绿色3m		2RJ45S4Y-3.0NIYD/BG	2RJ45S8Y-3.0NIYD/BG
移动安装 墨绿色5m		2RJ45S4Y-5.0NIYD/BG	2RJ45S8Y-5.0NIYD/BG
移动安装 墨绿色10m		2RJ45S4Y-10.0NIYD/BG	2RJ45S8Y-10.0NIYD/BG
拖链 墨绿色3m		2RJ45S4Y-3.0NITL/BG	2RJ45S8Y-3.0NITL/BG
拖链 墨绿色5m		2RJ45S4Y-5.0NITL/BG	2RJ45S8Y-5.0NITL/BG
拖链 墨绿色10m		2RJ45S4Y-10.0NITL/BG	2RJ45S8Y-10.0NITL/BG

双端预铸线束
Connection cable



产品图	产品尺寸	接线图	孔位定义
型号 Form		8芯	8芯
固定安装 墨绿色3m		M12P-XM08T/RJ45D8-3.0NIGD/BG	M12P-XM08S/RJ45D8-3.0NIGD/BG
固定安装 墨绿色5m		M12P-XM08T/RJ45D8-5.0NIGD/BG	M12P-XM08S/RJ45D8-5.0NIGD/BG
固定安装 墨绿色10m		M12P-XM08T/RJ45D8-10.0NIGD/BG	M12P-XM08S/RJ45D8-10.0NIGD/BG
移动安装 墨绿色3m		M12P-XM08T/RJ45D8-3.0NIYD/BG	M12P-XM08S/RJ45D8-3.0NIYD/BG
移动安装 墨绿色5m		M12P-XM08T/RJ45D8-5.0NIYD/BG	M12P-XM08S/RJ45D8-5.0NIYD/BG
移动安装 墨绿色10m		M12P-XM08T/RJ45D8-10.0NIYD/BG	M12P-XM08S/RJ45D8-10.0NIYD/BG
拖链 墨绿色3m		M12P-XM08T/RJ45D8-3.0NITL/BG	M12P-XM08S/RJ45D8-3.0NITL/BG
拖链 墨绿色5m		M12P-XM08T/RJ45D8-5.0NITL/BG	M12P-XM08S/RJ45D8-5.0NITL/BG
拖链 墨绿色10m		M12P-XM08T/RJ45D8-10.0NITL/BG	M12P-XM08S/RJ45D8-10.0NITL/BG



总线协议 Bus protocol wiring harness



双端预铸线束
Connection cable

CAT.6A

产品图	产品尺寸	接线图	孔位定义
型号 Form	4芯		8芯
固定安装 墨绿色3m	FLH-M12P-DM04(M16)/RJ45E4-3.0NIGD/BG		FLH-M12P-M08/RJ45E8-3.0NIGD/BG
固定安装 墨绿色5m	FLH-M12P-DM04(M16)/RJ45E4-5.0NIGD/BG		FLH-M12P-M08/RJ45E8-5.0NIGD/BG
固定安装 墨绿色10m	FLH-M12P-DM04(M16)/RJ45E4-10.0NIGD/BG		FLH-M12P-M08/RJ45E8-10.0NIGD/BG
移动安装 墨绿色3m	FLH-M12P-DM04(M16)/RJ45E4-3.0NIYD/BG		FLH-M12P-M08/RJ45E8-3.0NIYD/BG
移动安装 墨绿色5m	FLH-M12P-DM04(M16)/RJ45E4-5.0NIYD/BG		FLH-M12P-M08/RJ45E8-5.0NIYD/BG
移动安装 墨绿色10m	FLH-M12P-DM04(M16)/RJ45E4-10.0NIYD/BG		FLH-M12P-M08/RJ45E8-10.0NIYD/BG
拖链 墨绿色3m	FLH-M12P-DM04(M16)/RJ45E4-3.0NITL/BG		FLH-M12P-M08/RJ45E8-3.0NITL/BG
拖链 墨绿色5m	FLH-M12P-DM04(M16)/RJ45E4-5.0NITL/BG		FLH-M12P-M08/RJ45E8-5.0NITL/BG
拖链 墨绿色10m	FLH-M12P-DM04(M16)/RJ45E4-10.0NITL/BG		FLH-M12P-M08/RJ45E8-10.0NITL/BG
可根据使用环境因素, 定制线缆长度及材质, 如耐高低温, 强酸碱等恶劣环境			
额定电压	MAX.60 V AC/DC		
线缆规格	2*2*26AWG		4*2*26AWG
防护等级符合IEC 60529标准	IP67		
环境温度	-25~+85°C		

双端预铸线束
Connection cable



产品图	产品尺寸	接线图	孔位定义
型号 Form	2芯		2芯
固定安装 黄色3m	M12-M02T/F02T-3.0ASGD/YE		M12-M02S/F02S-3.0ASGD/YE
固定安装 黄色5m	M12-M02T/F02T-5.0ASGD/YE		M12-M02S/F02S-5.0ASGD/YE
固定安装 黄色10m	M12-M02T/F02T-10.0ASGD/YE		M12-M02S/F02S-10.0ASGD/YE
移动安装 黄色3m	M12-M02T/F02T-3.0ASYD/YE		M12-M02S/F02S-3.0ASYD/YE
移动安装 黄色5m	M12-M02T/F02T-5.0ASYD/YE		M12-M02S/F02S-5.0ASYD/YE
移动安装 黄色10m	M12-M02T/F02T-10.0ASYD/YE		M12-M02S/F02S-10.0ASYD/YE
拖链 黄色3m	M12-M02T/F02T-3.0ASTL/YE		M12-M02S/F02S-3.0ASTL/YE
拖链 黄色5m	M12-M02T/F02T-5.0ASTL/YE		M12-M02S/F02S-5.0ASTL/YE
拖链 黄色10m	M12-M02T/F02T-10.0ASTL/YE		M12-M02S/F02S-10.0ASTL/YE

双端预铸线束
Connection cable



产品图	产品尺寸	接线图	孔位定义
型号 Form	4芯		
固定安装 黄色3m	M12-M04T/F04T-3.0ASGD/YE		M12-M04S/F04S-3.0ASGD/YE
固定安装 黄色5m	M12-M04T/F04T-5.0ASGD/YE		M12-M04S/F04S-5.0ASGD/YE
固定安装 黄色10m	M12-M04T/F04T-10.0ASGD/YE		M12-M04S/F04S-10.0ASGD/YE
移动安装 黄色3m	M12-M04T/F04T-3.0ASYD/YE		M12-M04S/F04S-3.0ASYD/YE
移动安装 黄色5m	M12-M04T/F04T-5.0ASYD/YE		M12-M04S/F04S-5.0ASYD/YE
移动安装 黄色10m	M12-M04T/F04T-10.0ASYD/YE		M12-M04S/F04S-10.0ASYD/YE
拖链 黄色3m	M12-M04T/F04T-3.0ASTL/YE		M12-M04S/F04S-3.0ASTL/YE
拖链 黄色5m	M12-M04T/F04T-5.0ASTL/YE		M12-M04S/F04S-5.0ASTL/YE
拖链 黄色10m	M12-M04T/F04T-10.0ASTL/YE		M12-M04S/F04S-10.0ASTL/YE



总线协议 Bus protocol wiring harness



型号 Form	4芯	4芯
固定安装 黄色3m	M12-M04T/F04T-3.0ASGD/YE	M12-M04S/F04S-3.0ASGD/YE
固定安装 黄色5m	M12-M04T/F04T-5.0ASGD/YE	M12-M04S/F04S-5.0ASGD/YE
固定安装 黄色10m	M12-M04T/F04T-10.0ASGD/YE	M12-M04S/F04S-10.0ASGD/YE
移动安装 黄色3m	M12-M04T/F04T-3.0ASYD/YE	M12-M04S/F04S-3.0ASYD/YE
移动安装 黄色5m	M12-M04T/F04T-5.0ASYD/YE	M12-M04S/F04S-5.0ASYD/YE
移动安装 黄色10m	M12-M04T/F04T-10.0ASYD/YE	M12-M04S/F04S-10.0ASYD/YE
拖链 黄色3m	M12-M04T/F04T-3.0ASTL/YE	M12-M04S/F04S-3.0ASTL/YE
拖链 黄色5m	M12-M04T/F04T-5.0ASTL/YE	M12-M04S/F04S-5.0ASTL/YE
拖链 黄色10m	M12-M04T/F04T-10.0ASTL/YE	M12-M04S/F04S-10.0ASTL/YE

双端预铸线束
Connection cable



产品图	产品尺寸	接线图	孔位定义

型号 Form	3芯	3芯
固定安装 黄色3m	M8-M03T/F03T-3.0ASGD/YE	M8-M03S/F03S-3.0ASGD/YE
固定安装 黄色5m	M8-M04T/F04T-5.0ASGD/YE	M8-M04S/F04S-5.0ASGD/YE
固定安装 黄色10m	M8-M04T/F04T-10.0ASGD/YE	M8-M04S/F04S-10.0ASGD/YE
移动安装 黄色3m	M8-M04T/F04T-3.0ASYD/YE	M8-M04S/F04S-3.0ASYD/YE
移动安装 黄色5m	M8-M04T/F04T-5.0ASYD/YE	M8-M04S/F04S-5.0ASYD/YE
移动安装 黄色10m	M8-M04T/F04T-10.0ASYD/YE	M8-M04S/F04S-10.0ASYD/YE
拖链 黄色3m	M8-M04T/F04T-3.0ASTL/YE	M8-M04S/F04S-3.0ASTL/YE
拖链 黄色5m	M8-M04T/F04T-5.0ASTL/YE	M8-M04S/F04S-5.0ASTL/YE
拖链 黄色10m	M8-M04T/F04T-10.0ASTL/YE	M8-M04S/F04S-10.0ASTL/YE

可根据使用环境因素，定制线缆长度及材质，如耐高低温，强酸碱等恶劣环境

额定电压	48 V AC 60 V DC
线缆规格	2*0.75mm
防护等级符合IEC 60529标准	IP67
环境温度	-25~+85°C

双端预铸线束
Connection cable



产品图	产品尺寸	接线图	孔位定义

型号 Form	4芯	4芯
固定安装 棕色3m	M12P-M04T/F04T-3.0CLGD/BN	M12P-M04S/F04S-3.0CLGD/BN
固定安装 棕色5m	M12P-M04T/F04T-5.0CLGD/BN	M12P-M04S/F04S-5.0CLGD/BN
固定安装 棕色10m	M12P-M04T/F04T-10.0CLGD/BN	M12P-M04S/F04S-10.0CLGD/BN
移动安装 棕色3m	M12P-M04T/F04T-3.0CLYD/BN	M12P-M04S/F04S-3.0CLYD/BN
移动安装 棕色5m	M12P-M04T/F04T-5.0CLYD/BN	M12P-M04S/F04S-5.0CLYD/BN
移动安装 棕色10m	M12P-M04T/F04T-10.0CLYD/BN	M12P-M04S/F04S-10.0CLYD/BN
拖链 棕色3m	M12P-M04T/F04T-3.0CLTL/BN	M12P-M04S/F04S-3.0CLTL/BN
拖链 棕色5m	M12P-M04T/F04T-5.0CLTL/BN	M12P-M04S/F04S-5.0CLTL/BN
拖链 棕色10m	M12P-M04T/F04T-10.0CLTL/BN	M12P-M04S/F04S-10.0CLTL/BN

可根据使用环境因素，定制线缆长度及材质，如耐高低温，强酸碱等恶劣环境

额定电压	48 V AC 60 V DC
线缆规格	3*0.75mm
防护等级符合IEC 60529标准	IP67
环境温度	-25~+85°C



电子档资料，CAD图纸3维数模请前往：WWW.VELLEDQ.COM 下载



ISO 9001 (2015) 质量管理体系

总线协议 Bus protocol wiring harness



双端预铸线束
Connection cable

产品图	产品尺寸	接线图	孔位定义
型号 Form	4芯	4芯	
固定安装 墨绿色3m	FLH-M12P-DF04T(M16)/DM04T-3.0PNGD/BG	FLH-M12P-2DF04T(M16)-3.0PNGD/BG	
固定安装 墨绿色5m	FLH-M12P-DF04T(M16)/DM04T-5.0PNGD/BG	FLH-M12P-2DF04T(M16)-5.0PNGD/BG	
固定安装 墨绿色10m	FLH-M12P-DF04T(M16)/DM04T-10.0PNGD/BG	FLH-M12P-2DF04T(M16)-10.0PNGD/BG	
移动安装 墨绿色3m	FLH-M12P-DF04T(M16)/DM04T-3.0PNYD/BG	FLH-M12P-2DF04T(M16)-3.0PNYD/BG	
移动安装 墨绿色5m	FLH-M12P-DF04T(M16)/DM04T-5.0PNYD/BG	FLH-M12P-2DF04T(M16)-5.0PNYD/BG	
移动安装 墨绿色10m	FLH-M12P-DF04T(M16)/DM04T-10.0PNYD/BG	FLH-M12P-2DF04T(M16)-10.0PNYD/BG	
拖链 墨绿色3m	FLH-M12P-DF04T(M16)/DM04T-3.0PNTL/BG	FLH-M12P-2DF04T(M16)-3.0PNTL/BG	
拖链 墨绿色5m	FLH-M12P-DF04T(M16)/DM04T-5.0PNTL/BG	FLH-M12P-2DF04T(M16)-5.0PNTL/BG	
拖链 墨绿色10m	FLH-M12P-DF04T(M16)/DM04T-10.0PNTL/BG	FLH-M12P-2DF04T(M16)-10.0PNTL/BG	

现场接线/Field-wriable

产品图	产品尺寸	接线图	孔位定义

型号 Form RJ45A4 常备品

特征	
插针	磷青铜镀金
适应线规	免工具打线26 to 22AWG 单/多股
抗干扰	360°全屏蔽
主体外壳	锌合金喷细砂镀亚镍
特性	
机械	插拔次数 750 Cycles min/1000nom.
电气	工作电压 ≤72V DC
	电压测试 ≥1000V DC contact to contact 1500V DC contactto screen(IEC60512)
	接触电阻 ≤20 mΩIEC 60512
	额定功率 ≤30W
环境	操作温度 -40° C to +80° C
	防火等级 UL94-V0




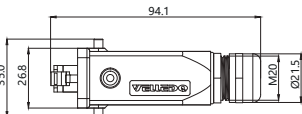
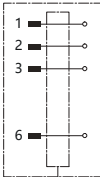
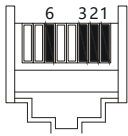
电子档资料, CAD图纸3维数模请前往: WWW.VELLEDQ.COM 下载



ISO 9001 (2015) 质量管理体系

总线协议 Bus protocol wiring harness


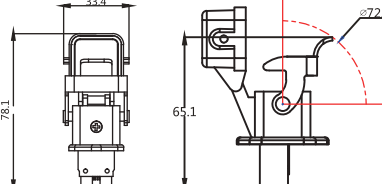
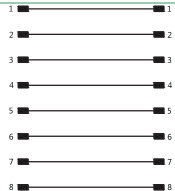
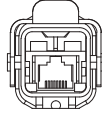
现场接线/Field-wriable
刺破连接/piercing connection

产品图	产品尺寸	接线图	孔位定义
			

型号 Form RJ45-T-M20

常备品


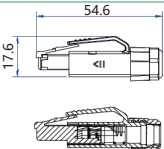

现场接线/Field-wriable

产品图	产品尺寸	接线图	孔位定义
			

型号 Form RJ45-K-MCV

常备品


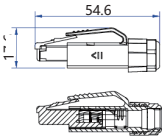

现场接线/Field-wriable

产品图	产品尺寸	孔位定义
		

型号 Form RJ45-C4

常备品

现场接线/Field-wriable

产品图	产品尺寸	孔位定义
		


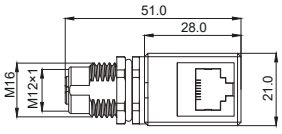
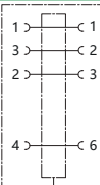
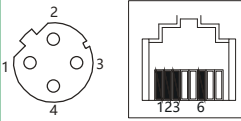
型号 Form RJ45-C8

常备品

可根据使用环境因素，定制线缆长度及材质，如耐高低温，强酸碱等恶劣环境

额定电压	60V AC/DC
压线范围	26AWG
防护等级符合IEC 60529标准	20
环境温度	-25~+85°C
外壳材料	PVC
电缆出线直径	M20

现场接线/Field-wriable

产品图	产品尺寸	接线图	孔位定义
			

型号 Form M12-DF04/RJ45F



总线协议 Bus protocol wiring harness



现场接线/Field-wriable

转接头/Connector D-CODING B-CODING

产品图	产品尺寸	开孔图	接线图	孔位定义
			<p>FL-M12-DM05/F05(M16) FL-M12-BM04/F04(M16)</p>	<p>FL-M12-DM04/F04(M16) FL-M12-BM05/F05(M16)</p>

型号 Form	FL-M12-DM04/F04(M16)	FL-M12-BM05/F05(M16)
可根据使用环境因素，定制线缆长度及材质，如耐高温，强酸碱等恶劣环境		
额定电压	250V AC/DC	
额定电流	4A	
环境温度	-25~+85°C	
防护等级符合IEC 60529标准	IP67	

连接附件	产品描述	适用协议	型号
	总线RJ45插头180° RJ45 8芯公头,		RJ45A8
	总线RJ45插头90° RJ45 4芯公头		RJ45B4
	总线RJ45插头90° RJ45 8芯公头		RJ45B8
	总线RJ45插头180° RJ45 4芯公头,	EtherCAT	RJ45C4
	总线RJ45插头180° RJ45 8芯公头,		RJ45C8
	总线RJ45插头180°	EtherCAT	RJ45D8
 	双端RJ45塑料插座8P直列式适配器	EtherCAT	2H3A.P-K-RJ45



连接附件	产品描述	适用协议	型号
	总线连接插头-120° D-SUB 9芯公头,螺钉端子		PB-DB9-120
	总线连接插头90° D-SUB 9芯公头,螺钉端子		PB-DB9-90
	接触电阻 $\leq 3m\Omega$ 终端电阻 A-CODE	 	M12-M05T-DN-POLE
	接触电阻 $\leq 3m\Omega$ 终端电阻 B-CODE		M12-BM05T-PB-POLE
	110Ω电阻 终端电阻 A-CODE		M12-M05T-CL-POLE
	接触电阻 $\leq 3m\Omega$ 终端电阻 B-CODE		M12-BF05T-PB-POLE
	120Ω电阻 终端电阻 7/8连接器		7/8-M05T-DN-POLE
	面板安装	CAT.5e	K-R8





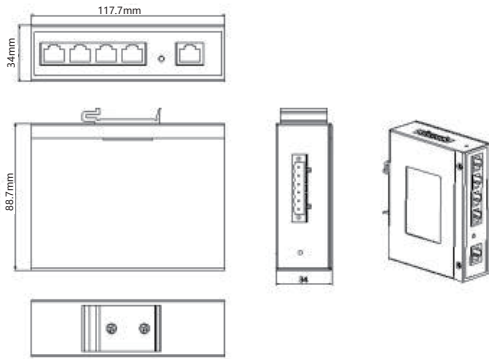
工业交换机 Industrial Switch



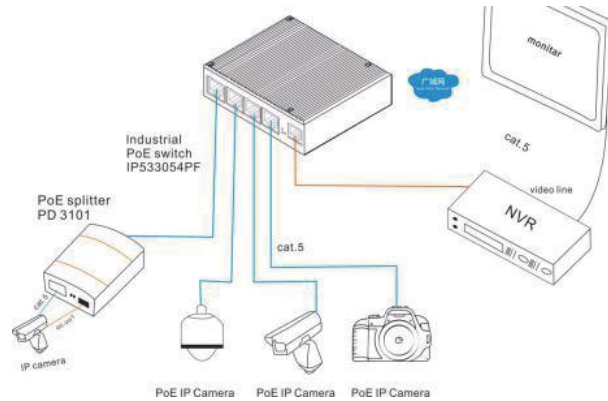


ISO 9001 (2015) 质量管理体系

产品外观尺寸



产品应用示意图



型号 Form: JHDC-305

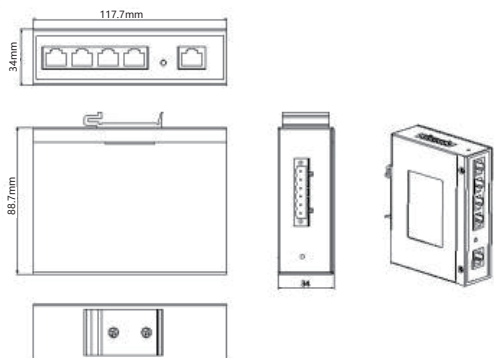
产品特性	采用优质的光电一体化模块提供良好的光特性和电气特性, 保证数据传输可靠, 工作寿命长支持全双工或半双工模式, 并带有自动协商能力, 网口支持全自动交叉识别内带存储转发机制, 支持多种协议, 符合工业级运营标准, 平均无故障工作在30万小时以上工作电源: DC 12~52V 提供反接保护, 雷击浪涌冲击防护(电源): 5000A(8/20 μs)。					
产品说明	1路百兆上联电口+4路百兆下联电口工业级以太网交换机, 支持1个10/100Base-TX上联电口和4个10Base-T/100Base-TX下联电口。产品符合FCC、CE、ROHS标准。JHDC-305交换机具有-40℃~70℃的工作温度, 具有超强的坚固度能适应各种严苛环境, 也可以非常方便的安置在空间紧凑的控制箱中。导轨的安装特性、宽温操作及拥有IP40防护等级的外壳及LED指示灯, 使JHDC-305成为一个即插即用的工业级设备, 为用户的以太网设备联网提供可靠、便捷的解决方案。					
产品参数						
产品名称	100M 5口工业级以太网交换机					
产品型号	JHDC-305					
产品描述	1路百兆上联电口+4路百兆下联电口工业级以太网交换机					
端口描述	5个RJ45端口					
质保	3年					
防护等级	IP40					
RJ45端口	10/100BaseT(X)自动侦测, 全/半双工MDI/MDI-X自适应					
网络协议	10Base-T, 遵循 IEEE 802.3		100Base-TX 和 100Base-FX, 遵循 IEEE 802.3u			
工作环境	工作温度: -40~70℃		储存温度: -40~75℃		相对湿度: 5%~95%(无凝露)	
交换属性	传输方式: 存储转发	MAC地址: 2K	缓存: 1Mbit	背板带宽: 1.6G	功耗: <3W	交换时延: <10 μs
电源	输入电压: DC12~52V (双电源冗余备份)		支持双电源冗余		支持内置过流 4.0A 保护 支持反接保护	
LED指标	电源指示灯: PWR		接口指示灯: 电口(Link)			
机械特性	外壳: IP40防护等级, 金属外壳		安装: DIN卡轨式, 壁挂式安装		散热方式: 自然冷却, 无风扇 重量: 0.36Kg	
行业标准	EMI: FCC Part 15 Subpart B Class A, EN 55022 Class A EMS: IEC(EN)61000-4-2(ESD): ±6kV 接触放电, ±8kV 空气放电 IEC(EN)61000-4-3(RS): 10V/m(80~1000MHz) IEC(EN)61000-4-4(EFT): 网口: ±2kV CM//±1kV DM; IEC(EN)61000-4-5(Surge): 网口: ±2kV CM//±1kV DM; IEC(EN)61000-4-6(射频传导): 3V(10kHz~150kHz), 10V(150kHz~80MHz) IEC(EN)61000-4-16(共模传导): 30V cont. 300V, 1s IEC(EN)61000-4-8 Shock: IEC 60068-2-27 Freefall: IEC 60068-2-32 Vibration: IEC 60068-2-6					



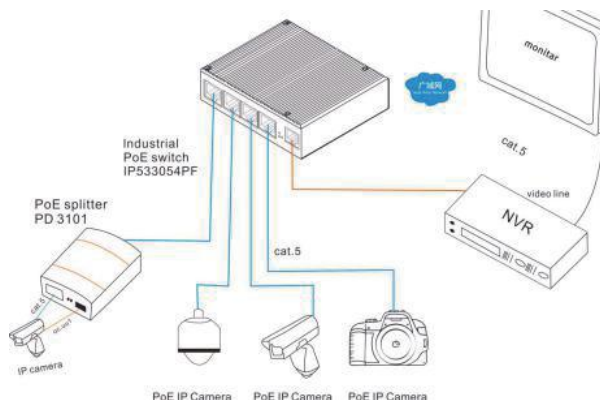


ISO 9001 (2015) 质量管理体系

产品外观尺寸



产品应用示意图



型号 Form: JHDC-G305

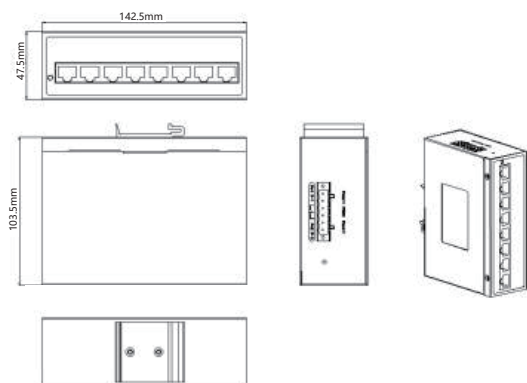
产品特性	采用优质的光电一体化模块提供良好的光特性和电气特性，保证数据传输可靠，工作寿命长支持全双工或半双工模式，并带有自动协商能力，网口支持全自动交叉识别内带存储转发机制，支持多种协议，符合工业级运营标准，平均无故障工作在30万小时以上工作电源：DC 12-52V 提供反接保护，雷击浪涌冲击防护(电源)：5000A(8/20 μs)。				
产品说明	1路千兆上联电口+4路千兆下联电口工业级以太网交换机，支持1个10/100/1000Base-TX上联电口和4个10/100/1000Base-TX下联电口。产品符合FCC、CE、ROHS标准。JHDC-G305交换机具有-40℃~70℃的工作温度，具有超强的坚固度能适应各种严苛环境，也可以非常方便的安置在空间紧凑的控制箱中。导轨的安装特性、宽温操作及拥有IP40防护等级的外壳及LED指示灯，JHDC-G305成为一个即插即用的工业级设备，为用户的以太网设备联网提供可靠、便捷的解决方案。				
产品参数					
产品名称	1000M 5 口工业级以太网交换机				
产品型号	JHDC-G305				
产品描述	1 路千兆上联电口+4 路千兆下联电口工业级以太网交换机				
端口描述	5 个 RJ45 端口				
质保	3 年				
防护等级	IP40				
RJ45 端口	10/100/1000BaseT (X) 自动侦测，全/半双工 MDI/MDI-X 自适应				
网络协议	10Base-T, 遵循 IEEE 802.3		100Base-TX和100Base-FX, 遵循 IEEE 802.3u		
工作环境	工作温度：-40~70 °C	储存温度：-40~75 °C	相对湿度：5%~95%(无凝露)		
交换属性	传输方式：存储转发	MAC 地址：2K	缓存：1.2Mbit	背板带宽：14G	功耗：<3W 交换时延：<10 μs
电源	输入电压：DC12-52V (双电源冗余备份)	支持双电源冗余	支持内置过流 4.0A 保护	支持反接保护	
LED 指标	电源指示灯：PWR 接口指示灯：电口 (Link)				
机械特性	外壳：IP40 防护等级，金属外壳	安装：DIN 卡轨式，壁挂式安装	散热方式：自然冷却，无风扇	重量：0.36Kg	
行业标准	EMI：FCC Part 15 Subpart B Class A, EN 55022 Class A EMS：IEC (EN) 61000-4-2 (ESD)：±6kV接触放电，±8kV空气放电 IEC (EN) 61000-4-3 (RS)：10V/m(80~1000MHz) IEC (EN) 61000-4-4 (EFT)：网口：±2kV CM//±1kV DM；IEC (EN) 61000-4-5 (Surge)：网口：±2kV CM//±1kV DM；IEC (EN) 61000-4-6 (射频传导)：3V(10kHz~150kHz), 10V(150kHz~80MHz) IEC (EN) 61000-4-16 (共模传导)：30V cont. 300V, 1s IEC (EN) 61000-4-8 Shock：IEC 60068-2-27 Freefall：IEC 60068-2-32 Vibration：IEC 60068-2-6				



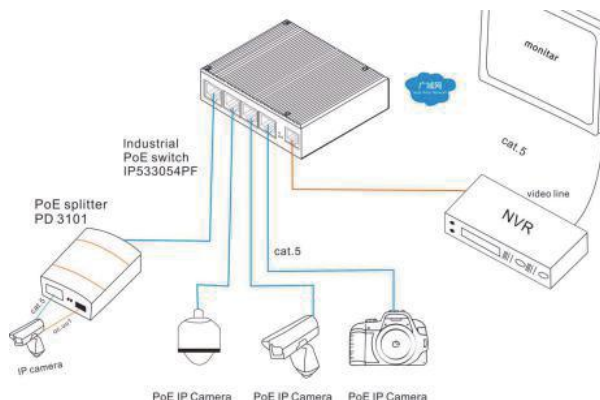


ISO 9001 (2015) 质量管理体系

产品外观尺寸



产品应用示意图



型号 Form: JHDC-308

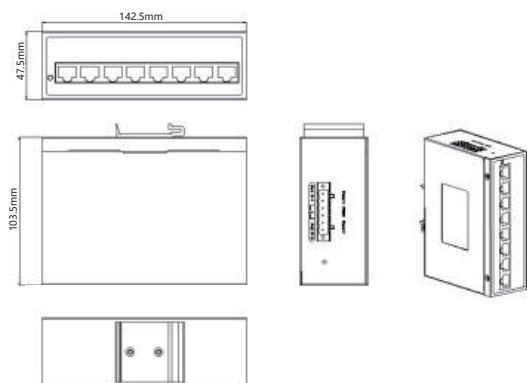
产品特性	采用优质的光电一体化模块提供良好的光特性和电气特性, 保证数据传输可靠, 工作寿命长 支持全双工或半双工模式, 并带有自动协商能力, 网口支持全自动交叉识别 内带存储转发机制, 支持多种协议, 符合工业级运营标准, 平均无故障工作在30万小时以上 工作电源: DC 12-52V 提供反接保护, 雷击浪涌冲击防护(电源): 5000A(8/20 μs)。					
产品说明	8路百兆电口工业级以太网交换机, 支持8个10Base-T/100Base-TX电口。产品符合FCC、CE、ROHS标准。RDL308F交换机具有-40℃~70℃的工作温度, 具有超强的坚固度能适应各种严苛环境, 也可以非常方便的安置在空间紧凑的控制箱中。导轨的安装特性、宽温操作及拥有IP40防护等级的外壳及LED指示灯, 使RDL308F成为一个即插即用的工业级设备, 为用户的以太网设备联网提供可靠、便捷的解决方案。					
产品参数						
产品名称	100M 8口工业级以太网交换机					
产品型号	JHDC-308					
产品描述	8路非管理型工业级以太网交换机					
端口描述	8个RJ45端口					
质保	3年					
防护等级	IP40					
RJ45 端口	10/100BaseT (X) 自动侦测, 全/半双工MDI/MDI-X自适应					
网络协议	10Base-T, 遵循 IEEE 802.3		100Base-TX 和 100Base-FX, 遵循 IEEE 802.3u			
工作环境	工作温度 : -40~70 °C	储存温度 : -40~75 °C	相对湿度 : 5%~95%(无凝露)			
交换属性	传输方式: 存储转发	MAC 地址 : 2K	缓存: 1Mbit	背板带宽: 1.6G	功耗: <5W	交换时延: <10 μs
电源	输入电压 : DC12-52V (双电源冗余备份)	支持双电源冗余	支持内置过流 4.0A 保护	支持反接保护	接入端子 : 凤凰端子	
LED 指标	电源指示灯 : PWR	接口指示灯 : 电口 (Link)				
机械特性	外壳: IP40 防护等级, 金属外壳	安装 : DIN 卡轨式, 壁挂式安装	散热方式: 自然冷却, 无风扇	重量 : 0.64Kg		
行业标准	EMI : FCC Part 15 Subpart B Class A, EN 55022 Class A EMS : IEC (EN) 61000-4-2 (ESD) : ±6kV 接触放电, ±8kV 空气放电 IEC (EN) 61000-4-3 (RS) : 10V/m (80~1000MHz) IEC (EN) 61000-4-4 (EFT) : 网口 : ±2kV CM//±1kV DM ; IEC (EN) 61000-4-5 (Surge) : 网口 : ±2kV CM//±1kV DM ; IEC (EN) 61000-4-6 (射频传导) : 3V (10kHz~150kHz), 10V (150kHz~80MHz) IEC (EN) 61000-4-16 (共模传导) : 30V cont. 300V, 1s IEC (EN) 61000-4-8 Shock : IEC 60068-2-27 Freefall : IEC 60068-2-32 Vibration : IEC 60068-2-6					



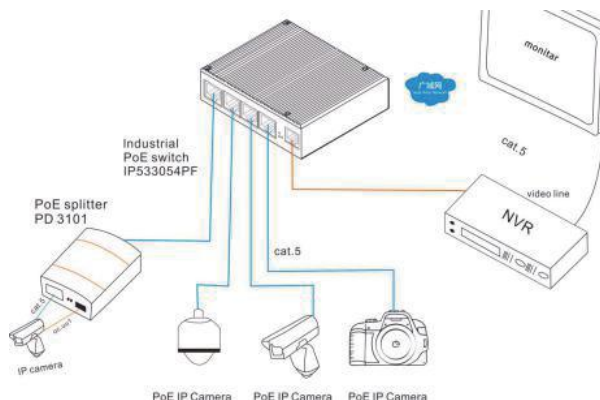


ISO 9001 (2015) 质量管理体系

产品外观尺寸



产品应用示意图



型号 Form: JHDC-G308

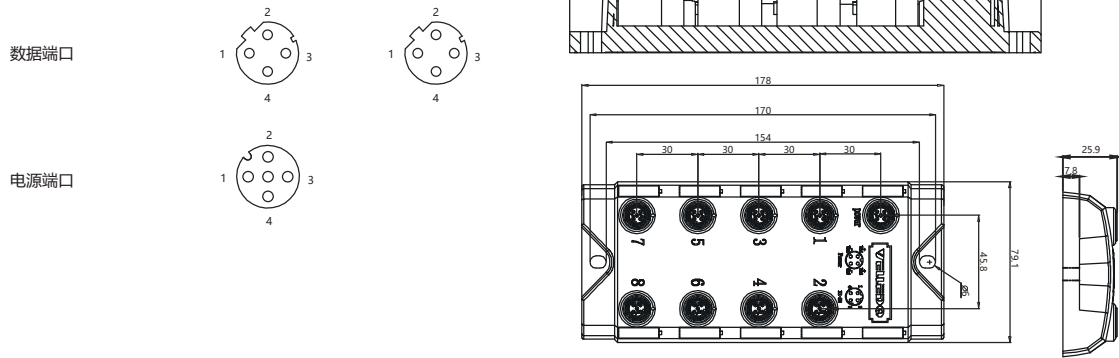
产品特性	采用优质的光电一体化模块提供良好的光特性和电气特性, 保证数据传输可靠, 工作寿命长, 支持全双工或半双工模式, 并带有自动协商能力, 网口支持全自动交叉识别, 内带存储转发机制, 支持多种协议, 符合工业级运营标准, 平均无故障工作在30万小时以上, 工作电源: DC 12-52V 提供反接保护, 雷击浪涌冲击防护(电源): 5000A(8/20 μs)。					
产品说明	8路千兆电口工业级以太网交换机, 支持8个10Base-T/100Base-T/1000Base-TX电口。产品符合FCC、CE、ROHS标准。RDL308G交换机具有-40℃~70℃的工作温度, 具有超强的坚固度能适应各种严苛环境, 也可以非常方便的安置在空间紧凑的控制箱中。导轨的安装特性、宽温操作及拥有IP40防护等级的外壳及LED指示灯, 使RDL308G成为一个即插即用的工业级设备, 为用户的以太网设备联网提供可靠、便捷的解决方案。					
产品参数						
产品名称	1000M 8口工业级以太网交换机					
产品型号	JHDC-G308					
产品描述	8路非管理型工业级以太网交换机					
端口描述	8个RJ45端口					
质保	3年					
防护等级	IP40					
RJ45 端口	10/100/1000BaseT (X) 自动侦测, 全/半双工MDI/MDI-X自适应					
网络协议	110Base-T遵循IEEE 802.3, 100Base-TX, 遵循IEEE 802.3u, 1000Base-X遵循IEEE 802.3z, 1000Base-T遵循IEEE802.3ab, 流控: 遵循IEEE 802.3x					
工作环境	工作温度: -40~70 °C	储存温度: -40~75 °C	相对湿度: 5%~95%(无凝露)			
交换属性	传输方式: 存储转发	MAC 地址: 2K	缓存: 2Mbit	背板带宽: 20G	功耗: <5W	交换时延: <10 μs
电源	输入电压: DC12-52V (双电源冗余备份)	支持双电源冗余	支持内置过流 4.0A 保护	支持反接保护	接入端子: 凤凰端子	
LED 指标	电源指示灯: PWR	接口指示灯: 电口 (Link)				
机械特性	外壳: IP40 防护等级, 金属外壳	安装: DIN 卡轨式, 壁挂式安装	散热方式: 自然冷却, 无风扇	重量: 0.64Kg		
行业标准	EMI: FCC Part 15 Subpart B Class A, EN 55022 Class A; EMS: IEC (EN) 61000-4-2 (ESD): ±6kV接触放电, ±8kV空气放电 IEC (EN) 61000-4-3 (RS): 10V/m(80~1000MHz); IEC (EN) 61000-4-4 (EFT): 网口: ±2kV CM//±1kV DM; IEC (EN) 61000-4-5 (Surge): 网口: ±2kV CM//±1kV DM; IEC (EN) 61000-4-6 (射频传导): 3V(10kHz~150kHz), 10V(150kHz~80MHz) IEC (EN) 61000-4-16 (共模传导): 30V cont. 300V, 1s; IEC (EN) 61000-4-8 Shock: IEC 60068-2-27; Freefall: IEC 60068-2-32; Vibration: IEC 60068-2-6					





ISO 9001 (2015) 质量管理体系

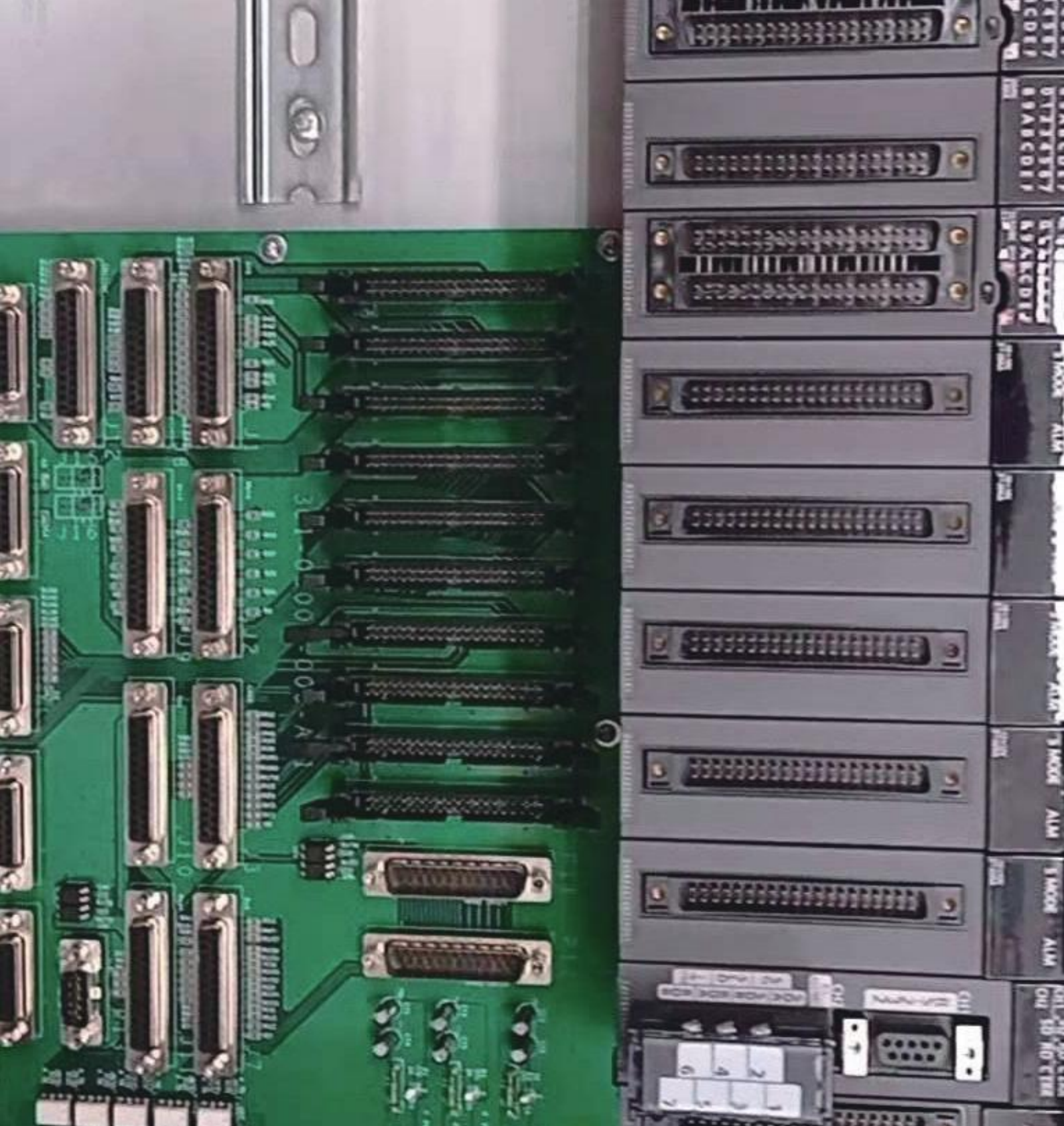
尺寸图



型号 Form: JHDC-T208

描述:	M12非管理型工业以太网交换机			
标准	IEEE 802.3: CSMA/CD IEEE 802.3i: 10Base-T			
	IEEE 802.3u: 100Base-T IEEE 802.3X: 全双工流控			
流控	IEEE 802.3X: 流控 半/全双工背压流控			
MAC地址表	支持1K			
交换方式	存储转发			
传输距离	双绞线100m			
包转发率	1.1Mpps			
包缓冲率	512Kbit			
端口	8*千兆M12连接器			
指示灯	Power, link			
电源输入	12~36DV (隔离型)			
电源反接保护	物理防呆设计			
电源端口	工业级M12连接器			
机构尺寸	181mm*98mm*30mm			
防护等级	IP67			
安装方式	壁挂式			
质保期	5年			
MTBF	350000h			
工作温度	-40~+75℃			
存储温度	-40~+85℃			
湿度	5~+95℃(无凝霜)			
行业标准	EMI:FCC Part 15, CLSPR(EN55022) classA EMS:EN61000-4-2(DCD) EN61000-4-3(RS) EN61000-4-4(EFT)			
	EEN61000-4-5(Surge) EN61000-4-6(CS) Freefall: IEC 60068-2-23 Shock: IEC 60068-2-27 Vibration: IEC 61373			



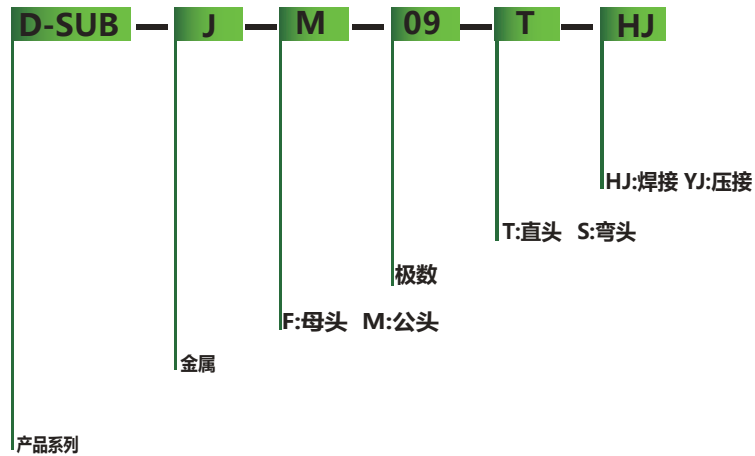


D-SUB连接器/线束

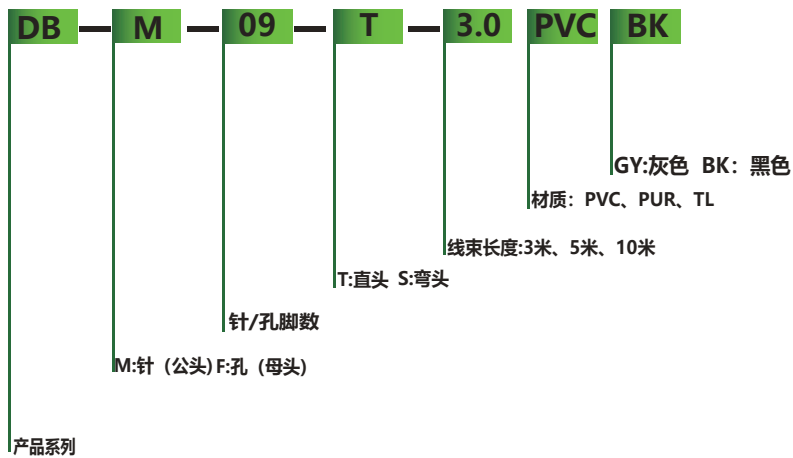
D-SUB connector/harness



D-SUB连接器命名 D-sub connector naming



D-SUB 连接器线束命名 D-sub connector harness naming



D-SUB 连接器 D-SUB Connector

现场接线/Field-wireable
焊接接线/Welding connection



产品图	产品尺寸	型号 Form
		D-SUBJ-M09T-HJ
		D-SUBJ-F09T-HJ
		D-SUBJ-M15T(2P)-HJ
		D-SUBJ-F15S(2P)-HJ
		D-SUBJ-F15T(2P)-HJ
		D-SUBJ-M25T-HJ
		D-SUBJ-F25T-HJ
		D-SUBJ-M09S-HJ
		D-SUBJ-F09S-HJ
		D-SUBJ-M15S(2P)-HJ

可根据使用环境因素，定制线缆长度及材质，如耐耐高温，强酸碱等恶劣环境

额定电压 30 V AC/DC

额定电流 2 A

防护等级符合IEC 60529标准 IP65

环境温度 -25~+85°C

注：都可匹配其他系列接头，接线顺序可由客户定制



电子档资料，CAD图纸3维数模请前往：WWW.VELLEDQ.COM 下载



ISO 9001 (2015) 质量管理体系

D-SUB 连接器 D-SUB Connector

现场接线/Field-wireable
压接接线/Crimping connection



产品图	产品尺寸	型号 Form
		D-SUBJ-M09T-YJ
		D-SUBJ-F09T-YJ
		D-SUBJ-M15T(2P)-YJ
		D-SUBJ-F15S(2P)-YJ
		D-SUBJ-F15T(2P)-YJ
		D-SUBJ-F25T-YJ

可根据使用环境因素，定制线缆长度及材质，如耐耐高温，强酸碱等恶劣环境

额定电压	30 V AC/DC
额定电流	2 A
防护等级符合IEC 60529标准	IP65
环境温度	-25 ~ +85℃

注：都可匹配其他系列接头，接线顺序可由客户定制



D-SUB连接器线束 D-SUB connector harness



单端预铸线束/With open ended wires

产品图	产品尺寸	

型号 Form	25芯	25芯	9芯	9芯
PVC 黑色3m	DB-M25T-3.0PVC/BK	DB-F25T-3.0PVC/BK	DB-M09S-3.0PVC/BK	DB-F09S-3.0PVC/BK
PVC 黑色5m	DB-M25T-5.0PVC/BK	DB-F25T-5.0PVC/BK	DB-M09S-5.0PVC/BK	DB-F09S-5.0PVC/BK
PVC 黑色10m	DB-M25T-10.0PVC/BK	DB-F25T-10.0PVC/BK	DB-M09S-10.0PVC/BK	DB-F09S-10.0PVC/BK
PUR 黑色3m	DB-M25T-3.0PUR/BK	DB-F25T-3.0PUR/BK	DB-M09S-3.0PUR/BK	DB-F09S-3.0PUR/BK
PUR 黑色5m	DB-M25T-5.0PUR/BK	DB-F25T-5.0PUR/BK	DB-M09S-5.0PUR/BK	DB-F09S-5.0PUR/BK
PUR 黑色10m	DB-M25T-10.0PUR/BK	DB-F25T-10.0PUR/BK	DB-M09S-10.0PUR/BK	DB-F09S-10.0PUR/BK
拖链 黑色3m	DB-M25T-3.0TL/BK	DB-F25T-3.0TL/BK	DB-M09S-3.0TL/BK	DB-F09S-3.0TL/BK
拖链 黑色5m	DB-M25T-5.0TL/BK	DB-F25T-5.0TL/BK	DB-M09S-5.0TL/BK	DB-F09S-5.0TL/BK
拖链 黑色10m	DB-M25T-10.0TL/BK	DB-F25T-10.0TL/BK	DB-M09S-10.0TL/BK	DB-F09S-10.0TL/BK

单端预铸线束/With open ended wires

产品图	产品尺寸	

型号 Form	9芯	9芯	15芯	15芯
PVC 黑色3m	DB-M09T-3.0PVC/BK	DB-F09T-3.0PVC/BK	DB-M15T-3.0PVC/BK	DB-F15T-3.0PVC/BK
PVC 黑色5m	DB-M09T-5.0PVC/BK	DB-F09T-5.0PVC/BK	DB-M15T-5.0PVC/BK	DB-F15T-5.0PVC/BK
PVC 黑色10m	DB-M09T-10.0PVC/BK	DB-F09T-10.0PVC/BK	DB-M15T-10.0PVC/BK	DB-F15T-10.0PVC/BK
PUR 黑色3m	DB-M09T-3.0PUR/BK	DB-F09T-3.0PUR/BK	DB-M15T-3.0PUR/BK	DB-F15T-3.0PUR/BK
PUR 黑色5m	DB-M09T-5.0PUR/BK	DB-F09T-5.0PUR/BK	DB-M15T-5.0PUR/BK	DB-F15T-5.0PUR/BK
PUR 黑色10m	DB-M09T-10.0PUR/BK	DB-F09T-10.0PUR/BK	DB-M15T-10.0PUR/BK	DB-F15T-10.0PUR/BK
拖链 黑色3m	DB-M09T-3.0TL/BK	DB-F09T-3.0TL/BK	DB-M15T-3.0TL/BK	DB-F15T-3.0TL/BK
拖链 黑色5m	DB-M09T-5.0TL/BK	DB-F09T-5.0TL/BK	DB-M15T-5.0TL/BK	DB-F15T-5.0TL/BK
拖链 黑色10m	DB-M09T-10.0TL/BK	DB-F09T-10.0TL/BK	DB-M15T-10.0TL/BK	DB-F15T-10.0TL/BK




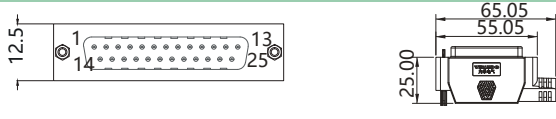

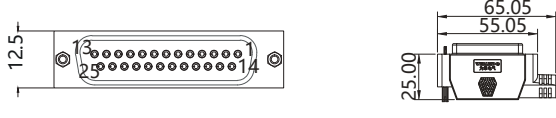
电子档资料, CAD图纸3维数模请前往: WWW.VELLEDQ.COM 下载



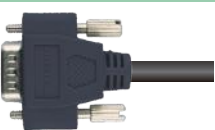
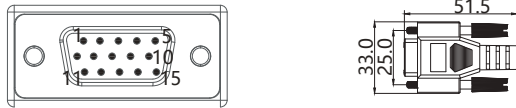

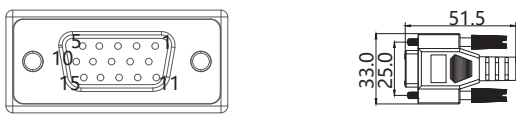
ISO 9001 (2015) 质量管理体系

D-SUB连接器线束 D-SUB connector harness

单端预铸线束/With open ended wires

产品图	产品尺寸
	
	

型号 Form	25芯	25芯
PVC 黑色3m	DB-M25S-3.0PVC/BK	DB-F25S-3.0PVC/BK
PVC 黑色5m	DB-M25S-5.0PVC/BK	DB-F25S-5.0PVC/BK
PVC 黑色10m	DB-M25S-10.0PVC/BK	DB-F25S-10.0PVC/BK
PUR 黑色3m	DB-M25S-3.0PUR/BK	DB-F25S-3.0PUR/BK
PUR 黑色5m	DB-M25S-5.0PUR/BK	DB-F25S-5.0PUR/BK
PUR 黑色10m	DB-M25S-10.0PUR/BK	DB-F25S-10.0PUR/BK
拖链 黑色3m	DB-M25S-3.0TL/BK	DB-F25S-3.0TL/BK
拖链 黑色5m	DB-M25S-5.0TL/BK	DB-F25S-5.0TL/BK

产品图	产品尺寸
	
	

型号 Form	15芯	15芯
PVC 黑色3m	DB-3PM15T-3.0PVC/BK	DB-3PF15T-3.0PVC/BK
PVC 黑色5m	DB-3PM15T-5.0PVC/BK	DB-3PF15T-5.0PVC/BK
PVC 黑色10m	DB-3PM15T-10.0PVC/BK	DB-3PF15T-10.0PVC/BK
PUR 黑色3m	DB-3PM15T-3.0PUR/BK	DB-3PF15T-3.0PUR/BK
PUR 黑色5m	DB-3PM15T-5.0PUR/BK	DB-3PF15T-5.0PUR/BK
PUR 黑色10m	DB-3PM15T-10.0PUR/BK	DB-3PF15T-10.0PUR/BK
拖链 黑色3m	DB-3PM15T-3.0TL/BK	DB-3PF15T-3.0TL/BK
拖链 黑色5m	DB-3PM15T-5.0TL/BK	DB-3PF15T-5.0TL/BK
拖链 黑色10m	DB-3PM15T-10.0TL/BK	DB-3PF15T-10.0TL/BK

可根据使用环境因素，定制线缆长度及材质，如耐高低温，强酸碱等恶劣环境

额定电压	30 V AC/DC
额定电流	2 A
防护等级符合IEC 60529标准	IP67
环境温度	-25~+85℃

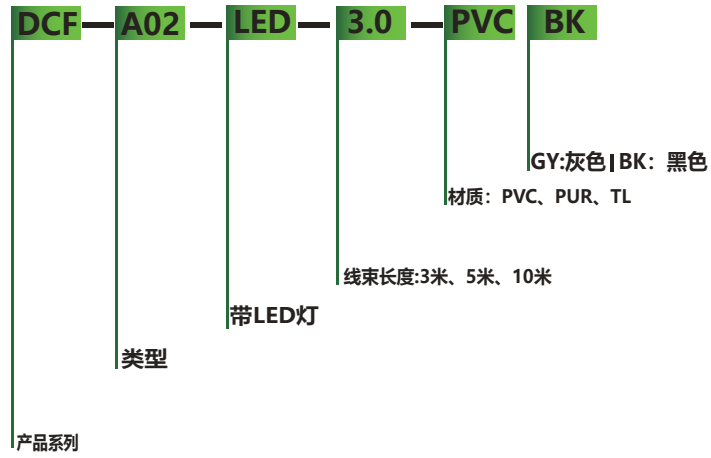
注：都可匹配其他系列接头，接线顺序可由客户定制





电磁阀连接器线束
Solenoid valve plug
Connector harness





电磁阀插头线束 Solenoid valve plug harness



单端预铸线束/With open ended wires



产品图		产品尺寸	
<p>A型 (18mm)</p>			
型号 Form	3芯	接线图	
PVC 黑色3m	DCF-A02-LED-3.0PVC/BK		
PVC 黑色5m	DCF-A02-LED-5.0PVC/BK		
PVC 黑色10m	DCF-A02-LED-10.0PVC/BK		
PUR 黑色3m	DCF-A02-LED-3.0PUR/BK		
PUR 黑色5m	DCF-A02-LED-5.0PUR/BK		
PUR 黑色10m	DCF-A02-LED-10.0PUR/BK		
拖链 黑色3m	DCF-A02-LED-3.0TL/BK		
拖链 黑色5m	DCF-A02-LED-5.0TL/BK		
拖链 黑色10m	DCF-A02-LED-10.0TL/BK		
可根据使用环境因素，定制线缆长度及材质，如耐耐高温，强酸碱等恶劣环境			
额定电压	24 V AC/DC		
线缆	浇铸		
线缆截面积	0.75mm ²		
防护等级符合IEC 60529标准	IP67		
环境温度	-25~+85°C (定制款: -40~125°C)		

单端预铸线束/With open ended wires



产品图		产品尺寸	
<p>A型 (18mm)</p>			
型号 Form	3芯	3芯	接线图
PVC 黑色3m	DCF-A02-LEDF-3.0PVC/BK	DCF-A02-LEDF-110-3.0PVC/BK	
PVC 黑色5m	DCF-A02-LEDF-5.0PVC/BK	DCF-A02-LEDF-110-5.0PVC/BK	
PVC 黑色10m	DCF-A02-LEDF-10.0PVC/BK	DCF-A02-LEDF-110-10.0PVC/BK	
PUR 黑色3m	DCF-A02-LEDF-3.0PUR/BK	DCF-A02-LEDF-110-3.0PUR/BK	
PUR 黑色5m	DCF-A02-LEDF-5.0PUR/BK	DCF-A02-LEDF-110-5.0PUR/BK	
PUR 黑色10m	DCF-A02-LEDF-10.0PUR/BK	DCF-A02-LEDF-110-10.0PUR/BK	
拖链 黑色3m	DCF-A02-LEDF-3.0TL/BK	DCF-A02-LEDF-110-3.0TL/BK	
拖链 黑色5m	DCF-A02-LEDF-5.0TL/BK	DCF-A02-LEDF-110-5.0TL/BK	
拖链 黑色10m	DCF-A02-LEDF-10.0TL/BK	DCF-A02-LEDF-110-10.0TL/BK	
可根据使用环境因素，定制线缆长度及材质，如耐耐高温，强酸碱等恶劣环境			
额定电压			110V AC/DC LED和抑制电路
线缆	浇铸		
线缆截面积	0.75mm ²		
防护等级符合IEC 60529标准	IP67		
环境温度	-25~+85°C (定制款: -40~125°C)		



电磁阀插头线束 Solenoid valve plug harness

单端预铸线束/With open ended wires



产品图

A型 (18mm)

产品尺寸

型号 Form	3芯	3芯	接线图
PVC 黑色3m	DCF-A02-LED-230-3.0PVC/BK	DCF-A02-230-3.0PVC/BK	<p>DCF-A02-LED-230-3.0PVC/BK</p>
PVC 黑色5m	DCF-A02-LED-230-5.0PVC/BK	DCF-A02-230-5.0PVC/BK	
PVC 黑色10m	DCF-A02-LED-230-10.0PVC/BK	DCF-A02-230-10.0PVC/BK	
PUR 黑色3m	DCF-A02-LED-230-3.0PUR/BK	DCF-A02-230-3.0PUR/BK	
PUR 黑色5m	DCF-A02-LED-230-5.0PUR/BK	DCF-A02-230-5.0PUR/BK	
PUR 黑色10m	DCF-A02-LED-230-10.0PUR/BK	DCF-A02-230-10.0PUR/BK	
拖链 黑色3m	DCF-A02-LED-230-3.0TL/BK	DCF-A02-230-3.0TL/BK	
拖链 黑色5m	DCF-A02-LED-230-5.0TL/BK	DCF-A02-230-5.0TL/BK	
拖链 黑色10m	DCF-A02-LED-230-10.0TL/BK	DCF-A02-230-10.0TL/BK	
可根据使用环境因素, 定制线缆长度及材质, 如耐高低温, 强酸碱等恶劣环境			
额定电压	230 V AC/DC 带LED和抑制电路	max.230VAC/DC	
线缆	浇铸		
线缆截面积	0.75mm ²		
防护等级符合IEC 60529标准	IP67		
环境温度	-25~+85°C (定制款: -40~125°C)		

单端预铸线束/With open ended wires



产品图

A型 (18mm)

产品尺寸

型号 Form	3芯	3芯	接线图
PVC 黑色3m	DCF-A02-LEDRG-3.0PVC/BK	DCF-A02-LEDYG-3.0PVC/BK	<p>DCF-A02-LEDRG-3.0PVC/BK</p>
PVC 黑色5m	DCF-A02-LEDRG-5.0PVC/BK	DCF-A02-LEDYG-5.0PVC/BK	
PVC 黑色10m	DCF-A02-LEDRG-10.0PVC/BK	DCF-A02-LEDYG-10.0PVC/BK	
PUR 黑色3m	DCF-A02-LEDRG-3.0PUR/BK	DCF-A02-LEDYG-3.0PUR/BK	
PUR 黑色5m	DCF-A02-LEDRG-5.0PUR/BK	DCF-A02-LEDYG-5.0PUR/BK	
PUR 黑色10m	DCF-A02-LEDRG-10.0PUR/BK	DCF-A02-LEDYG-10.0PUR/BK	
拖链 黑色3m	DCF-A02-LEDRG-3.0TL/BK	DCF-A02-LEDYG-3.0TL/BK	
拖链 黑色5m	DCF-A02-LEDRG-5.0TL/BK	DCF-A02-LEDYG-5.0TL/BK	
拖链 黑色10m	DCF-A02-LEDRG-10.0TL/BK	DCF-A02-LEDYG-10.0TL/BK	
可根据使用环境因素, 定制线缆长度及材质, 如耐高低温, 强酸碱等恶劣环境			
额定电压	24V AC/DC LED(红色/绿色)	24V AC/DC LED (黄色/绿色)	
线缆	浇铸		
线缆截面积	0.75mm ²		
防护等级符合IEC 60529标准	IP67		
环境温度	-25~+85°C (定制款: -40~125°C)		



电磁阀插头线束 Solenoid valve plug harness

单端预铸线束/With open ended wires



产品图		产品尺寸																																								
<table border="1"> <thead> <tr> <th>型号 Form</th> <th>2芯</th> <th>接线图</th> </tr> </thead> <tbody> <tr> <td>PVC 黑色3m</td> <td>DT06F-3.0PVC/BK</td> <td rowspan="10"></td> </tr> <tr> <td>PVC 黑色5m</td> <td>DT06F-5.0PVC/BK</td> </tr> <tr> <td>PVC 黑色10m</td> <td>DT06F-10.0PVC/BK</td> </tr> <tr> <td>PUR 黑色3m</td> <td>DT06F-3.0PUR/BK</td> </tr> <tr> <td>PUR 黑色5m</td> <td>DT06F-5.0PUR/BK</td> </tr> <tr> <td>PUR 黑色10m</td> <td>DT06F-10.0PUR/BK</td> </tr> <tr> <td>拖链 黑色3m</td> <td>DT06F-3.0TL/BK</td> </tr> <tr> <td>拖链 黑色5m</td> <td>DT06F-5.0TL/BK</td> </tr> <tr> <td>拖链 黑色10m</td> <td>DT06F-10.0TL/BK</td> </tr> <tr> <td colspan="3">可根据使用环境因素，定制线缆长度及材质，如耐高低温，强酸碱等恶劣环境</td> </tr> <tr> <td>额定电压</td> <td colspan="2">24V AC/DC 带LED和抑制电路适用压力开关</td> </tr> <tr> <td>线缆</td> <td colspan="2">浇铸</td> </tr> <tr> <td>线缆截面积</td> <td colspan="2">0.75mm</td> </tr> <tr> <td>防护等级符合IEC 60529标准</td> <td colspan="2">IP67</td> </tr> <tr> <td>环境温度</td> <td colspan="2">-25~+85°C (定制款: -40~125°C)</td> </tr> </tbody> </table>		型号 Form	2芯	接线图	PVC 黑色3m	DT06F-3.0PVC/BK		PVC 黑色5m	DT06F-5.0PVC/BK	PVC 黑色10m	DT06F-10.0PVC/BK	PUR 黑色3m	DT06F-3.0PUR/BK	PUR 黑色5m	DT06F-5.0PUR/BK	PUR 黑色10m	DT06F-10.0PUR/BK	拖链 黑色3m	DT06F-3.0TL/BK	拖链 黑色5m	DT06F-5.0TL/BK	拖链 黑色10m	DT06F-10.0TL/BK	可根据使用环境因素，定制线缆长度及材质，如耐高低温，强酸碱等恶劣环境			额定电压	24V AC/DC 带LED和抑制电路适用压力开关		线缆	浇铸		线缆截面积	0.75mm		防护等级符合IEC 60529标准	IP67		环境温度	-25~+85°C (定制款: -40~125°C)		
型号 Form	2芯	接线图																																								
PVC 黑色3m	DT06F-3.0PVC/BK																																									
PVC 黑色5m	DT06F-5.0PVC/BK																																									
PVC 黑色10m	DT06F-10.0PVC/BK																																									
PUR 黑色3m	DT06F-3.0PUR/BK																																									
PUR 黑色5m	DT06F-5.0PUR/BK																																									
PUR 黑色10m	DT06F-10.0PUR/BK																																									
拖链 黑色3m	DT06F-3.0TL/BK																																									
拖链 黑色5m	DT06F-5.0TL/BK																																									
拖链 黑色10m	DT06F-10.0TL/BK																																									
可根据使用环境因素，定制线缆长度及材质，如耐高低温，强酸碱等恶劣环境																																										
额定电压	24V AC/DC 带LED和抑制电路适用压力开关																																									
线缆	浇铸																																									
线缆截面积	0.75mm																																									
防护等级符合IEC 60529标准	IP67																																									
环境温度	-25~+85°C (定制款: -40~125°C)																																									

单端预铸线束/With open ended wires



产品图		产品尺寸																																								
<table border="1"> <thead> <tr> <th>型号 Form</th> <th>3芯</th> <th>接线图</th> </tr> </thead> <tbody> <tr> <td>PVC 黑色3m</td> <td>DT06T-3.0PVC/BK</td> <td rowspan="10"></td> </tr> <tr> <td>PVC 黑色5m</td> <td>DT06T-5.0PVC/BK</td> </tr> <tr> <td>PVC 黑色10m</td> <td>DT06T-10.0PVC/BK</td> </tr> <tr> <td>PUR 黑色3m</td> <td>DT06T-3.0PUR/BK</td> </tr> <tr> <td>PUR 黑色5m</td> <td>DT06T-5.0PUR/BK</td> </tr> <tr> <td>PUR 黑色10m</td> <td>DT06T-10.0PUR/BK</td> </tr> <tr> <td>拖链 黑色3m</td> <td>DT06T-3.0TL/BK</td> </tr> <tr> <td>拖链 黑色5m</td> <td>DT06T-5.0TL/BK</td> </tr> <tr> <td>拖链 黑色10m</td> <td>DT06T-10.0TL/BK</td> </tr> <tr> <td colspan="3">可根据使用环境因素，定制线缆长度及材质，如耐高低温，强酸碱等恶劣环境</td> </tr> <tr> <td>额定电压</td> <td colspan="2">24V AC/DC</td> </tr> <tr> <td>线缆</td> <td colspan="2">浇铸</td> </tr> <tr> <td>线缆截面积</td> <td colspan="2">0.75mm</td> </tr> <tr> <td>防护等级符合IEC 60529标准</td> <td colspan="2">IP67</td> </tr> <tr> <td>环境温度</td> <td colspan="2">-25~+85°C (定制款: -40~125°C)</td> </tr> </tbody> </table>		型号 Form	3芯	接线图	PVC 黑色3m	DT06T-3.0PVC/BK		PVC 黑色5m	DT06T-5.0PVC/BK	PVC 黑色10m	DT06T-10.0PVC/BK	PUR 黑色3m	DT06T-3.0PUR/BK	PUR 黑色5m	DT06T-5.0PUR/BK	PUR 黑色10m	DT06T-10.0PUR/BK	拖链 黑色3m	DT06T-3.0TL/BK	拖链 黑色5m	DT06T-5.0TL/BK	拖链 黑色10m	DT06T-10.0TL/BK	可根据使用环境因素，定制线缆长度及材质，如耐高低温，强酸碱等恶劣环境			额定电压	24V AC/DC		线缆	浇铸		线缆截面积	0.75mm		防护等级符合IEC 60529标准	IP67		环境温度	-25~+85°C (定制款: -40~125°C)		
型号 Form	3芯	接线图																																								
PVC 黑色3m	DT06T-3.0PVC/BK																																									
PVC 黑色5m	DT06T-5.0PVC/BK																																									
PVC 黑色10m	DT06T-10.0PVC/BK																																									
PUR 黑色3m	DT06T-3.0PUR/BK																																									
PUR 黑色5m	DT06T-5.0PUR/BK																																									
PUR 黑色10m	DT06T-10.0PUR/BK																																									
拖链 黑色3m	DT06T-3.0TL/BK																																									
拖链 黑色5m	DT06T-5.0TL/BK																																									
拖链 黑色10m	DT06T-10.0TL/BK																																									
可根据使用环境因素，定制线缆长度及材质，如耐高低温，强酸碱等恶劣环境																																										
额定电压	24V AC/DC																																									
线缆	浇铸																																									
线缆截面积	0.75mm																																									
防护等级符合IEC 60529标准	IP67																																									
环境温度	-25~+85°C (定制款: -40~125°C)																																									



电磁阀插头线束 Solenoid valve plug harness



单端预铸线束/With open ended wires



产品图		产品尺寸	
<p>B型</p>		<p>40.6, xxmm, 20, Cable diameter control OD=φ5.4±0.2mm 电缆外径 OD=φ5.4±0.2mm</p>	
型号 Form	2芯	接线图	
PVC 黑色3m	DCF-B02-LEDRG-3.0PVC/BK	<p>线色Color</p> <p>1 黑1 BK1</p> <p>2 黑2 BK2</p> <p>黄绿 YE/GN</p>	
PVC 黑色5m	DCF-B02-LEDRG-5.0PVC/BK		
PVC 黑色10m	DCF-B02-LEDRG-10.0PVC/BK		
PUR 黑色3m	DCF-B02-LEDRG-3.0PUR/BK		
PUR 黑色5m	DCF-B02-LEDRG-5.0PUR/BK		
PUR 黑色10m	DCF-B02-LEDRG-10.0PUR/BK		
拖链 黑色3m	DCF-B02-LEDRG-3.0TL/BK		
拖链 黑色5m	DCF-B02-LEDRG-5.0TL/BK		
拖链 黑色10m	DCF-B02-LEDRG-10.0TL/BK		
可根据使用环境因素，定制线缆长度及材质，如耐高低温，强酸碱等恶劣环境			
额定电压	24V AC/DC LED(红色/绿色)	24V AC/DC LED(黄色/绿色)	
线缆	浇铸		
线缆截面积	0.75mm ²		
防护等级符合IEC 60529标准	IP67		
环境温度	-30°C~+85°C (定制款: -40~125°C)		

双端预铸线束/With open ended wires



产品图		产品尺寸		孔位定义
<p>A型 (18mm)</p>		<p>27, 13, 48.5, 13.5, 15, 18, 18</p>		
型号 Form	3芯	5芯	接线图	
PVC 黑色3m	DCF-A02-LEDF/M12-M03T-3.0PVC/BK	DCF-A02-LEDFY/M12-M05T-3.0PVC/BK	<p>DC F-A02-LEDF/M12-3.0PVC/BK</p>	
PVC 黑色5m	DCF-A02-LEDF/M12-M03T-5.0PVC/BK	DCF-A02-LEDFY/M12-M05T-5.0PVC/BK		
PVC 黑色10m	DCF-A02-LEDF/M12-M03T-10.0PVC/BK	DCF-A02-LEDFY/M12-M05T-10.0PVC/BK		
PUR 黑色3m	DCF-A02-LEDF/M12-M03T-3.0PUR/BK	DCF-A02-LEDFY/M12-M05T-3.0PUR/BK		
PUR 黑色5m	DCF-A02-LEDF/M12-M03T-5.0PUR/BK	DCF-A02-LEDFY/M12-M05T-5.0PUR/BK		
PUR 黑色10m	DCF-A02-LEDF/M12-M03T-10.0PUR/BK	DCF-A02-LEDFY/M12-M05T-10.0PUR/BK		
拖链 黑色3m	DCF-A02-LEDF/M12-M03T-3.0TL/BK	DCF-A02-LEDFY/M12-M05T-3.0TL/BK		
拖链 黑色5m	DCF-A02-LEDF/M12-M03T-5.0TL/BK	DCF-A02-LEDFY/M12-M05T-5.0TL/BK		
拖链 黑色10m	DCF-A02-LEDF/M12-M03T-10.0TL/BK	DCF-A02-LEDFY/M12-M05T-10.0TL/BK		
可根据使用环境因素，定制线缆长度及材质，如耐高低温，强酸碱等恶劣环境				
额定电压	24V AC/DC 带LED和抑制电路	24V AC/DC 带LED和抑制电路	适用压力开关	
线缆	浇铸			
线缆截面积	0.75mm ²			
防护等级符合IEC 60529标准	IP67			
环境温度	-25~+85°C (定制款: -40~125°C)			
<p>DC F-A02-LEDFY/M12-3.0PVC/BK</p>				



电子档资料，CAD图纸3维数模请前往：WWW.VELLEDQ.COM 下载



ISO 9001 (2015) 质量管理体系

电磁阀插头线束 Solenoid valve plug harness

预铸插头/Precast Plug



产品图	产品尺寸	接线图	接线图	产品尺寸	孔位定义
型号 Form	DCF-AF04/AMP-M03S				常备品

预铸插头/Precast Plug



产品图	产品尺寸	接线图	接线图	产品尺寸	孔位定义
型号 Form	DCF-AF04/M12-M03S	DCF-AF04/M12-M05S			常备品

预铸插头/Precast Plug



产品图	接线图	产品尺寸	接线图	孔位定义
型号 Form	DCF-AF04/M12-M03T	DCF-AF04/M12-M05T DCF-AF04/M12-M03T	DCF-AF04/M12-M05T	常备品

预铸插头/Precast Plug



产品图	接线图	产品尺寸	孔位定义
型号 Form	DCF-B02-LED-M8-M03S		常备品

可根据使用环境因素，定制线缆长度及材质，如耐高低温，强酸碱等恶劣环境

额定电压	24 V AC/DC
额定电流	max. 4 A
压线范围	
防护等级符合IEC 60529标准	IP67-插孔插针配合拧紧 (EN 60529)
环境温度	-25~+85°C
外壳材料	黄铜镀镍
电缆出线直径	4~8mm



电子档资料，CAD图纸3维数模请前往：WWW.VELLEDQ.COM 下载



ISO 9001 (2015) 质量管理体系

预铸重载线束 Pre cast heavy duty wire harness



预铸插头/Precast Plug 型号 Form **HQM008S-xxPVC (4G1.5+2G1.0)PGY** **HQM008S-xxPVC4G1.5PGY**

产品图	HQM008S-xxPVC (4G1.5+2G1.0)PGY	HQM008S-xxPVC4G1.5PGY	产品尺寸	孔位定义
	<ul style="list-style-type: none"> 1 黄 Yellow 2 绿 Green 3 红 Red 4 5 6 黑1 Black1 7 8 黑2 Black2 PE 黄绿 Yellow/Green 屏蔽 Shield 	<ul style="list-style-type: none"> 1 黄 Yellow 2 绿 Green 3 红 Red 4 5 黄绿 Yellow/Green 屏蔽 Shield 6 7 8 	<p>产品尺寸: 45.5, 38.6, xxmm, 40mm, 16.5, 16, 43.1, 4.8</p> <p>Cable diameter control OD=±0.1mm 电缆外径 OD=±0.1mm</p> <p>直径4.0的O型端子 直径5.0的O型端子 ETL-5-10 红色</p>	<p>"J1" HQM008S Circular Connector</p>

预铸插头/Precast Plug 型号 Form **HQF4-2S-xxPVC4G2.5GY**

产品图	HQF4-2S-xxPVC4G2.5GY	产品尺寸	孔位定义
	<ul style="list-style-type: none"> 1 黄 Yellow 2 绿 Green 3 红 Red PE 黄绿 Yellow/Green 	<p>产品尺寸: 45.5, 38.6, xxmm, 40mm, 16.5, 16, 4.8</p> <p>Cable diameter control OD=±0.1mm 电缆外径 OD=±0.1mm</p> <p>直径4.0的O型端子</p>	<p>"J1" HQF4-2S Circular Connector</p>

预铸插头/Precast Plug 型号 Form **VL-HQM005-4-1PVC-xx**

产品图	VL-HQM005-4-1PVC-xx	产品尺寸	孔位定义
	<ul style="list-style-type: none"> 1 黄 Yellow PE 黄绿 Yellow/Green 2 绿 Green 3 红 Red 4 5 	<p>产品尺寸: 43, 15, 16.5, 38.6, xxmm, 40mm, 16, 4.8</p> <p>Cable diameter control OD=±0.1mm 电缆外径 OD=±0.1mm</p> <p>直径4.0的O型端子 直径5.0的O型端子</p>	<p>"J1" HQM005MS Circular Connector</p>

可根据使用环境因素，定制线缆长度及材质，如耐高低温，强酸碱等恶劣环境

额定电压	400 V AC/DC
额定电流	max. 32 A
压线范围	
防护等级	IP67
环境温度	-20~+85°C
外壳材料	pvc
电缆规格	4G1mm ²

M16 一拖六线束 One for six harness

单端预铸线束/With open ended wires



产品图	产品尺寸	Pin1	Pin2
	<p>产品尺寸: 3500mm, 65, 220mm, 48.8, 40, 5</p>		

型号 Form **PVC** **RH-Y16-H05FF200**

可根据使用环境因素，定制线缆长度及材质，如耐高低温，强酸碱等恶劣环境

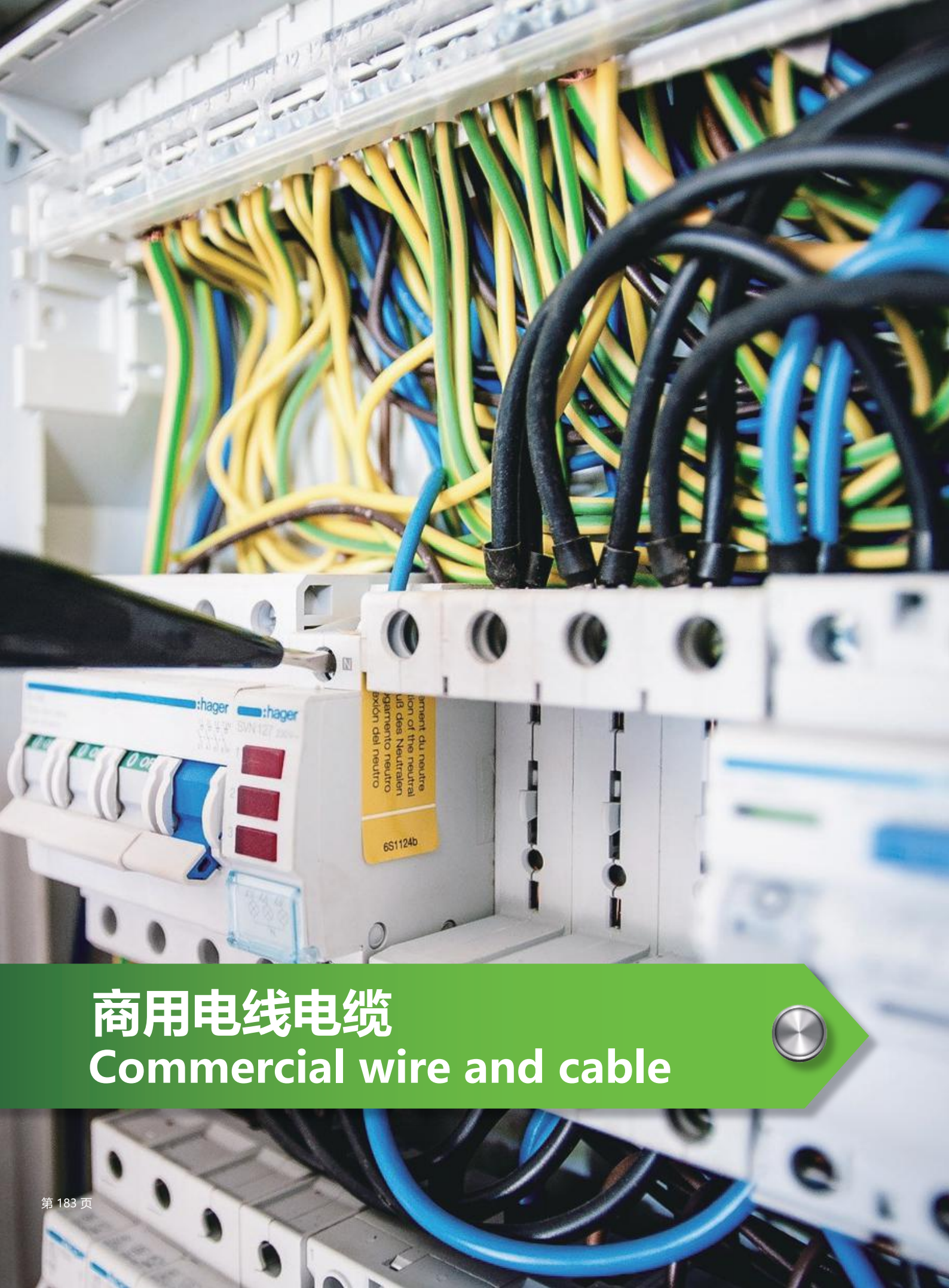
线芯规格	2*0.75mm ²
防护等级符合IEC 60529标准	IP67
工作温度	-5~+65°C (移动) (固定: -20°C~85°C)
接触电阻	≤1mΩ



电子档资料，CAD图纸3维数模请前往：WWW.VELLEDQ.COM 下载



ISO 9001 (2015) 质量管理体系



商用电线电缆

Commercial wire and cable



产品标准

Product standard

本产品按GB/T5023《额定电压450/750V及以下聚氯乙烯绝缘电缆》、JB/T8734《额定电压450/750V及以下聚氯乙烯绝缘电缆电线和软线》标准生产，同时还可根据用户需要按国际电工委员会推荐标准IEC、英国标准、德国标准及美国标准生产。

This product is made of polyvinyl chloride according to GB / t5023 rated voltage 450 / 750V and below Insulated cable, JB / t8734 polyvinyl chloride with rated voltage of 450 / 750V and below

适用范围

Scope of application

本产品适用于额定电压450/750V及以下的动力装置、固定布线及挠性连接电器之用。

This product is applicable to power units with rated voltage of 450 / 750V and below For fixed wiring and flexible link appliances.

适用特性

Applicable characteristics

- ★ 额定电压 U_0/U 为450/750、300/500V和300/300V.
- ★ 电缆导体的允许长期最高工作温度：
227 IEC 07 (BV-90).....90°C
227 IEC 08 (RV-90).....90°C
其他型号.....70°C
- ★ 电缆敷设时环境温度应不低于0°C.
- ★ 电缆弯曲半径：
D<25mm.....≥4D
D≥25mm.....≥6D
(D-电缆外径Diameter of the cable)

- ★ Rated voltage u_0 / u is 450 / 750, 300 / 500V and 300 / 300V
- ★ Maximum allowable long-term operating temperature of cable conductor:
227 IEC 07 (BV-90).....90°C
227 IEC 08 (RV-90).....90°C
Other models 70°C
- ★ The ambient temperature during cable laying shall not be lower than 0 °C.
- ★ Cable bending radius:
D<25mm.....≥4D
D>25mm.....≥6D
(d-diameter of the cable)

电缆类型和名称

Cable type and name

类型 Type	名称 Name	标准 Standard
227 IEC 01 (BV)	一般用途单芯硬导体无护套电缆 General purpose single core hard conductor sheathless cable	GB/T 5023 IEC 60227
227 IEC 52 (RVV)	轻型聚氯乙烯护套软线 Light PVC sheathed flexible cord	
227 IEC 53 (RVV)	普通聚氯乙烯护套软线 Ordinary PVC sheathed flexible cord	
BVR	铜芯聚氯乙烯绝缘软电缆 Copper core PVC insulated flexible cable	JB/T 8734
RVVP	铜芯聚氯乙烯绝缘屏蔽聚氯乙烯护套软电缆 Copper core PVC insulated screen PVC sheathed flexible cable	



电缆的生产范围

Production scope of cable

类型 Type	额定电压 Rated voltage	芯数 Number of cores	导体标称截面 Nominal load surface of conductor (mm)	标准 Standard
227 IEC 01(BV)	450/750	1	1.5 ~ 10	GB/T 5023 IEC 60227
227 IEC 52(RVV)	300/300	2、3	0.5 ~ 0.75	
227 IEC 53(RVV)	300/500	2、3、4、5	0.75 ~ 1.5	
BVR	450/750	1	2.5 ~ 6.0	JB/T 8734
RVVP	300/300	1、2 ~ 24	0.14 ~ 0.5	

铜芯聚氯乙烯绝缘安装用软电线

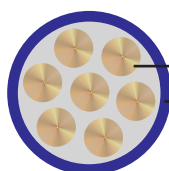
执行标准: JB/ T8734

Copper conductor PVC insulation installation flexible cable

Standard: JB/T 8734

AVR 300/300V

下单型号 Part number	规格 Specifications	近似外径 External diameter (mm)	电缆近似重量 Approximate weight of cable (kg/km)
AVR0.1.BK	0.1	1.0	2.27
AVR0.14.BK	0.14	1.2	2.68
AVR0.25.BK	0.25	1.66	3.70
AVR0.34.BK	0.34	1.8	5.23
AVR0.5.BK	0.5	2.15	6.61
AVR0.75.BK	0.75	2.45	12.41
AVR1.0.BK	1.0	2.55	14.85
AVR1.5.BK	1.5	2.95	21.08
可选颜色	蓝色 BU 红色 RD 白色 WH 棕色 BN 灰色 GY		
标准色	黑色 BK 黄色/绿色 YE/GN		



铜导体 Copper conductor

PVC绝缘 PVC Insulation

电缆的结构尺寸

Structural dimensions of cables

60227 IEC 01 (BV)

一般用途单芯硬导体无护套电缆

Single-core non-sheathed cable with solid conductor for general purposes

下单型号 Part number	规格 Specifications	近似外径 External diameter (mm)	电缆近似重量 Approximate weight of cable (kg/km)
BV1.5.BK	1.5	2.95	19.56
BV2.5.BK	2.5	3.6	30.81
BV4.0.BK	4.0	4.0	45.32
BV6.0.BK	6.0	4.8	64.47
BV10.BK	10	6.0	110.98



电子档资料, CAD图纸3维数模请前往: WWW.VELLEDQ.COM 下载

BV 300/500V

铜芯聚氯乙烯绝缘电线 Copper conductor PVC insulated wire

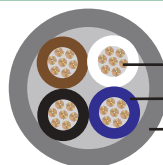
规格 Specifications (mm) ²	绞合导体中 单线最少根数 In stranded conductors Minimum number of single lines	绝缘厚度 Insulation thickness (mm)	平均外径上限 Upper limit of average outer diameter	电缆近似重量 Approximate weight of cable (kg/km)	20°C导体最大直流电阻 Maximum DC resistance of conductor at 20 °C (Ω/km)		最小绝缘电阻 Minimum insulation resistance (70°C) (MΩ.km)
					铜芯 Copper core	镀锡铜芯 Tinned copper core	
0.75	7	0.6	2.6	11.15	24.5	24.8	0.014
1	7	0.6	2.8	13.99	18.1	18.2	0.013

铜芯聚氯乙烯绝缘聚氯乙烯护套安装用软电线
执行标准: JB/T8734

AR300/300N

Copper conductor PVC insulation PVC Jacket installation flexible cable Standard:JB/T 8734

下单型号 Part number	规格 Specifications	近似外径 External diameter (mm)	电缆近似重量 Approximate weight of cable (kg/km)
AVVR9C0.14.BK	9x0.14	6.27	46.08
AVVR12C0.14.BK	12x0.14	7.5	55.76
AVVR2C0.25.BK	2x0.25	4.05	18.80
AVVR3C0.25.BK	3x0.25	4.26	21.96
AVVR4C0.25.BK	4x0.25	4.62	26.75
AVVR3C0.34.B.K	3x0.34	4.63	24.83
AVVR4C0.34.BK	4x0.34	4.59	30.28
AVVR5C0.34.BK	5x0.34	5.52	38.15
AVVR8C0.34BK	8x0.34	7.19	67.93
AVVR12C0.34.BK	12x0.34	8.61	93.68
AVVR2C0.5.BK	2x0.5	4.90	29.21
AVVR3C0.5.BK	3x0.5	5.17	35.30
AVVR4C0.5.BK	4x0.5	5.84	47.21
AVVR5C0.5.BK	5x0.5	6.36	53.85
AVVR2C0.75.BK	2x0.75	6.90	62.78
AVVR3C0.75.BK	3x0.75	7.10	71.08
AVVR4C0.75.BK	4x0.75	7.64	81.05
AVVR5C0.75.BK	5x0.75	8.35	90.23
AVVR2C1.0.BK	2x1.0	8.89	100.50
AVVR3C1.5.BK	3x1.5	9.17	105.85
AVVR4C1.5.BK	4x1.5	9.16	112.49
AVVR5C1.5.BK	5x1.5	9.64	121.01



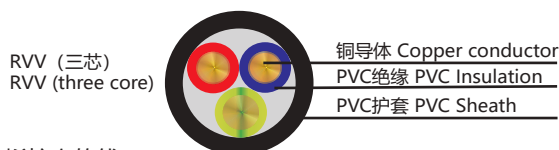
铜导体 Copper conductor
PVC绝缘 PVC Insulation
PVC护套 PVC Sheath



电子档资料, CAD图纸3维数模请前往: WWW.VELLEDQ.COM 下载

60227 IEC 52 (RVV) 轻型聚氯乙烯护套软线
Light PVC sheathed flexible cord

下单型号 Part number	规格 Specifications	近似外径 External diameter (mm)	电缆近似重量 Approximate weight of cable (kg/km)
RVV2C0.5.BK	2x0.5	5.06	31.62
RVV3C0.5.BK	3x0.5	5.75	43.85
RVV4C0.5.BK	4x0.5	6.24	54.59
RVV5C0.5.BK	5x0.5	6.78	62.52
RVV6C0.5.BK	6x0.5	7.35	72.75
RVV7C0.5.BK	7x0.5	7.35	78.78
RVV8C0.5.BK	8x0.5	8.11	93.51
RVV9C0.5.BK	9x0.5	8.86	105.63
RVV10C0.5.BK	10x0.5	9.63	120.12
RVV2C0.75.BK	2x0.75	6.26	46.97
RVV3C0.75.BK	3x0.75	6.26	59.15



60227 IEC 53 (RVV) 普通聚氯乙烯护套软线
Ordinary PVC sheathed flexible cord

下单型号 Part number	规格 Specifications	近似外径 External diameter (mm)	电缆近似重量 Approximate weight of cable (kg/km)
RVV4C0.75.BK	4x0.75	7.21	73.07
RVV5C0.75.BK	5x0.75	8.06	89.81
RVV2C1.0.BK	2x1.0	6.57	55.40
RVV3C1.0.BK	3x1.0	6.95	68.58
RVV4C1.0.BK	4x1.0	7.78	89.22
RVV5C1.0.BK	5x1.0	8.48	103.68

60227 IEC 53(RVV) 普通聚氯乙烯护套软线
Ordinary PVC sheathed flexible cord

下单型号 Part number	规格 Specifications	近似外径 External diameter (mm)	电缆近似重量 Approximate weight of cable (kg/km)
RVV2C1.5.BK	2x1.5	7.47	71.15
RVV3C1.5.BK	3x1.5	8.11	96.24
RVV4C1.5.BK	4x1.5	9.06	122.50
RVV5C1.5.BK	5x1.5	10.09	151.25

以上芯数和截面为部分产品，更多信息请联系为乐电气销售部除非另有特殊要求，所有罗列的产品均为额定值，可根据客户提供相应得参数，图片仅供参考。

The above core number and cross section are some products. For more information, please contact the Sales Department of Weile electric Unless otherwise specified, all listed products are rated and can be adjusted according to customer requirements The corresponding parameters are provided, and the pictures are for reference only.



电子档资料, CAD图纸3维数模请前往: WWW.VELLEDQ.COM 下载

商用电线电缆 Commercial wire and cable



RVVP 300/300V

铜芯聚氯乙烯绝缘聚氯乙烯护套屏蔽软电缆
Copper core PVC insulated PVC sheathed shielded flexible cable

下单型号 Part number	规格 Specifications	近似外径 External diameter (mm)	电缆近似重量 Approximate weight of cable (kg/km)
RVVP9C0.14.BK	9x0.14	6.29	48.97
RVVP12C0.14.BK	12x0.14	6.85	59.63
RVVP4C0.25.BK	4x0.25	5.04	33.82
RVVP5C0.25.BK	5x0.25	5.43	40.26
RVVP12C.25.BK	12x0.25	6.85	59.63
RVVP3C0.34.BK	3x0.34	5.31	37.78
RVVP4C.034.BK	4x0.34	5.74	43.85

RVVP 300/300V

铜芯聚氯乙烯绝缘聚氯乙烯护套屏蔽软电缆
Copper core PVC insulated PVC sheathed shielded flexible cable

下单型号 Part number	规格 Specifications	近似外径 External diameter (mm)	电缆近似重量 Approximate weight of cable (kg/km)
RVVP5C0.34.BK	5x0.34	6.21	51.62
RVVP12C0.34.BK	12x0.34	9.03	106.95

RVVP 300/300V

铜芯聚氯乙烯绝缘聚氯乙烯护套屏蔽软电缆
Copper core PVC insulated PVC sheathed shielded flexible cable

下单型号 Part number	规格 Specifications	近似外径 External diameter (mm)	电缆近似重量 Approximate weight of cable (kg/km)
RVVP2C0.5.BK	2x0.5	5.48	39.42
RVVP3C0.5.BK	3x0.5	5.77	46.98
RVVP4C0.5.BK	4x0.5	6.66	64.03
RVVP5C0.5.BK	5x0.5	7.20	72.83
RVVP2C0.75.BK	2x0.75	5.88	46.47
RVVP3C0.75.BK	3x0.75	6.20	56.77
RVVP4C0.75.BK	4x0.75	7.15	77.11
RVVP5C0.75.BK	5x0.75	7.74	89.23
RVVP6C0.75.BK	6x0.75	8.37	103.51

RVVP 300/300V

铜芯聚氯乙烯绝缘聚氯乙烯护套屏蔽软电缆
Copper core PVC insulated PVC sheathed shielded flexible cable

下单型号 Part number	规格 Specifications	近似外径 External diameter (mm)	电缆近似重量 Approximate weight of cable (kg/km)
RVVP2C1.0.BK	2x1.0	6.79	67.79
RVVP3C1.0.BK	3x1.0	7.37	79.16
RVVP4C1.0.BK	4x1.0	8.20	101.02
RVVP5C1.0.BK	5x1.0	8.90	116.60
RVVP2C1.5.BK	2x1.5	7.54	74.12
RVVP3C1.5.BK	3x1.5	7.98	93.62
RVVP4C1.5.BK	4x1.5	9.04	124.97
RVVP5C1.5.BK	5x1.5	9.84	151.84



电子档资料, CAD图纸3维数模请前往: WWW.VELLEDQ.COM 下载





















工业电线电缆 Industrial wire and cable



截面示意图 Section diagram						
屏蔽 shield	非屏蔽 Unshielded	屏蔽 shield	非屏蔽 Unshielded	屏蔽 shield	非屏蔽 Unshielded	屏蔽 shield
线规 Wire gauge	4*0.25mm ²	4*0.25mm ²	4*0.25mm ²	4*0.25mm ²	4*0.25mm ²	4*0.25mm ²
外皮材质 Skin material	PVC	PVC	PVC	PVC	PVC	PVC
	PUR	PUR	PUR	PUR	PUR	PUR
	拖链 Drag chain	拖链 Drag chain	拖链 Drag chain	拖链 Drag chain	防焊渣 Anti welding slag	防焊渣 Anti welding slag
下单型号 Part number	PVC4C0.25.BK	PVC4C0.25PBK	PVC4C0.25.GY	PVC4C0.25PGY	PVC4C0.25.OG	PVC4C0.25POG
	PUR4C0.25.BK	PUR4C0.25PBK	PUR4C0.25.GY	PUR4C0.25PGY	PUR4C0.25.OG	PUR4C0.25POG
	TL4C0.25.BK	TL4C0.25PBK	TL4C0.25.GY	TL4C0.25PGY	TL4C0.25.OG	TL4C0.25POG
截面示意图 Section diagram						
屏蔽 shield	非屏蔽 Unshielded	屏蔽 shield	非屏蔽 Unshielded	屏蔽 shield	非屏蔽 Unshielded	屏蔽 shield
线规 Wire gauge	3*0.25mm ²	3*0.25mm ²	3*0.25mm ²	3*0.25mm ²	3*0.25mm ²	3*0.25mm ²
外皮材质 Skin material	PVC	PVC	PVC	PVC	PVC	PVC
	PUR	PUR	PUR	PUR	PUR	PUR
	拖链 Drag chain	拖链 Drag chain	拖链 Drag chain	拖链 Drag chain	防焊渣 Anti welding slag	防焊渣 Anti welding slag
下单型号 Part number	PVC3C0.25.BK	PVC3C0.25PBK	PVC3C0.25.GY	PVC3C0.25PGY	PVC3C0.25.OG	PVC3C0.25POG
	PUR3C0.25.BK	PUR3C0.25PBK	PUR3C0.25.GY	PUR3C0.25PGY	PUR3C0.25.OG	PUR3C0.25POG
	TL3C0.25.BK	TL3C0.25PBK	TL3C0.25.GY	TL3C0.25PGY	TL3C0.25.OG	TL3C0.25POG
截面示意图 Section diagram						
屏蔽 shield	非屏蔽 Unshielded	屏蔽 shield	非屏蔽 Unshielded	屏蔽 shield	非屏蔽 Unshielded	屏蔽 shield
线规 Wire gauge	3*0.34mm ²	3*0.34mm ²	3*0.34mm ²	3*0.34mm ²	3*0.34mm ²	3*0.34mm ²
外皮材质 Skin material	PVC	PVC	PVC	PVC	PVC	PVC
	PUR	PUR	PUR	PUR	PUR	PUR
	拖链 Drag chain	拖链 Drag chain	拖链 Drag chain	拖链 Drag chain	防焊渣 Anti welding slag	防焊渣 Anti welding slag
下单型号 Part number	PVC3C0.34.BK	PVC3C0.34PBK	PVC3C0.34.GY	PVC3C0.34PGY	PVC3C0.34.OG	PVC3C0.34POG
	PUR3C0.34.BK	PUR3C0.34PBK	PUR3C0.34.GY	PUR3C0.34PGY	PUR3C0.34.OG	PUR3C0.34POG
	TL3C0.34.BK	TL3C0.34PBK	TL3C0.34.GY	TL3C0.34PGY	TL3C0.34.OG	TL3C0.34POG



截面示意图 Section diagram						
屏蔽 shield	非屏蔽 Unshielded	屏蔽 shield	非屏蔽 Unshielded	屏蔽 shield	非屏蔽 Unshielded	屏蔽 shield
线规 Wire gauge	3*0.34mm ²	3*0.34mm ²	4*0.34mm ²	4*0.34mm ²	4*0.34mm ²	4*0.34mm ²
外皮材质 Skin material	PVC	PVC	PVC	PVC	PVC	PVC
	PUR	PUR	PUR	PUR	PUR	PUR
	拖链 Drag chain	拖链 Drag chain	拖链 Drag chain	拖链 Drag chain	拖链 Drag chain	拖链 Drag chain
下单型号 Part number	PVC3C0.34.YE	PVC3C0.34.PYE	PVC4C0.34.BK	PVC4C0.34.PBK	PVC4C0.34.GY	PVC4C0.34.PGY
	PUR3C0.34.YE	PUR3C0.34.PYE	PUR4C0.34.BK	PUR4C0.34.PBK	PUR4C0.34.GY	PUR4C0.34.PGY
	TL3C0.34.YE	TLC0.34.PYE	TL4C0.34.BK	TL4C0.34.PBK	TL4C0.34.GY	TL4C0.34.PGY
截面示意图 Section diagram						
屏蔽 shield	非屏蔽 Unshielded	屏蔽 shield	非屏蔽 Unshielded	屏蔽 shield	非屏蔽 Unshielded	屏蔽 shield
线规 Wire gauge	4*0.34mm ²	4*0.34mm ²	4*0.34mm ²	4*0.34mm ²	5*0.34mm ²	5*0.34mm ²
外皮材质 Skin material	PVC	PVC	PVC	PVC	PVC	PVC
	PUR	PUR	PUR	PUR	PUR	PUR
	拖链 Drag chain	拖链 Drag chain	拖链 Drag chain	拖链 Drag chain	拖链 Drag chain	拖链 Drag chain
	防焊渣 Anti welding slag	防焊渣 Anti welding slag	拖链 Drag chain	拖链 Drag chain	拖链 Drag chain	拖链 Drag chain
下单型号 Part number	PVC4C0.34.OG	PVC4C0.34.POG	PVC4C0.34.YE	PVC4C0.34.PYE	PVC5C0.34.BK	PVC5C0.34.PBK
	PUR4C0.34.OG	PUR4C0.34.POG	PUR4C0.34.YE	PUR4C0.34.PYE	PUR5C0.34.BK	PUR5C0.34.PBK
	TL4C0.34.OG	TL4C0.34.POG	TL4C0.34.YE	TL4C0.34.PYE	TL5C0.34.BK	TL5C0.34.PBK
	FH4C0.34.POG	FH4C0.34.POG	TL4C0.34.YE	TL4C0.34.PYE	TL5C0.34.BK	TL5C0.34.PBK
截面示意图 Section diagram						
屏蔽 shield	非屏蔽 Unshielded	屏蔽 shield	非屏蔽 Unshielded	屏蔽 shield	非屏蔽 Unshielded	屏蔽 shield
线规 Wire gauge	5*0.34mm ²	5*0.34mm ²	5*0.34mm ²	5*0.34mm ²	5*0.34mm ²	5*0.34mm ²
外皮材质 Skin material	PVC	PVC	PVC	PVC	PVC	PVC
	PUR	PUR	PUR	PUR	PUR	PUR
	拖链 Drag chain	拖链 Drag chain	拖链 Drag chain	拖链 Drag chain	拖链 Drag chain	拖链 Drag chain
	防焊渣 Anti welding slag	防焊渣 Anti welding slag	防焊渣 Anti welding slag	防焊渣 Anti welding slag	拖链 Drag chain	拖链 Drag chain
下单型号 Part number	PVC5C0.34.GY	PVC5C0.34.PGY	PVC5C0.34.OG	PVC5C0.34.POG	PVC5C0.34.YE	PVC5C0.34.PYE
	PUR5C0.34.GY	PUR5C0.34.PGY	PUR5C0.34.OG	PUR5C0.34.POG	PUR5C0.34.YE	PUR5C0.34.PYE
	TL5C0.34.GY	TL5C0.34.PGY	TL5C0.34.OG	TL5C0.34.POG	TL5C0.34.YE	TL5C0.34.PYE
	TL5C0.34.GY	TL5C0.34.PGY	FH5C0.34.OG	FH5C0.34.POG	TL5C0.34.YE	TL5C0.34.PYE



截面示意图 Section diagram						
屏蔽 shield	非屏蔽 Unshielded	屏蔽 shield	非屏蔽 Unshielded	屏蔽 shield	非屏蔽 Unshielded	屏蔽 shield
线规 Wire gauge	8*0.25mm ²	8*0.25mm ²	8*0.25mm ²	8*0.25mm ²	8*0.25mm ²	8*0.25mm ²
外皮材质 Skin material	PVC	PVC	PVC	PVC	PVC	PVC
	PUR	PUR	PUR	PUR	PUR	PUR
	拖链 Drag chain	拖链 Drag chain	拖链 Drag chain	拖链 Drag chain	拖链 Drag chain	拖链 Drag chain
	拖链 Drag chain	拖链 Drag chain	拖链 Drag chain	拖链 Drag chain	防焊渣 Anti welding slag	防焊渣 Anti welding slag
下单型号 Part number	PVC8C0.25.BK	PVC8C0.25PBK	PVC8C0.25.GY	PVC8C0.25PGY	PVC8C0.25.OG	PVC8C0.25P.OG
	PUR8C0.25.BK	PUR8C0.25PBK	PUR8C0.25.GY	PUR8C0.25PGY	PUR8C0.25.OG	PUR8C0.25P.OG
	TL8C0.25.BK	TL8C0.25PBK	TL8C0.25.GY	TL8C0.25PGY	TL8C0.25.OG	TL8C0.25P.OG
	拖链 Drag chain	拖链 Drag chain	拖链 Drag chain	拖链 Drag chain	拖链 Drag chain	拖链 Drag chain
	拖链 Drag chain	拖链 Drag chain	拖链 Drag chain	拖链 Drag chain	防焊渣 Anti welding slag	防焊渣 Anti welding slag
	拖链 Drag chain	拖链 Drag chain	拖链 Drag chain	拖链 Drag chain	防焊渣 Anti welding slag	防焊渣 Anti welding slag
截面示意图 Section diagram						
屏蔽 shield	非屏蔽 Unshielded	屏蔽 shield	非屏蔽 Unshielded	屏蔽 shield	非屏蔽 Unshielded	屏蔽 shield
线规 Wire gauge	12*0.14mm ²	12*0.14mm ²	12*0.14mm ²	12*0.14mm ²	12*0.14mm ²	12*0.14mm ²
外皮材质 Skin material	PVC	PVC	PVC	PVC	PVC	PVC
	PUR	PUR	PUR	PUR	PUR	PUR
	拖链 Drag chain	拖链 Drag chain	拖链 Drag chain	拖链 Drag chain	拖链 Drag chain	拖链 Drag chain
	拖链 Drag chain	拖链 Drag chain	拖链 Drag chain	拖链 Drag chain	防焊渣 Anti welding slag	防焊渣 Anti welding slag
下单型号 Part number	PVC12C0.14.BK	PVC12C0.14PBK	PVC12C0.14.GY	PVC12C0.14PGY	PVC12C0.14.OG	PVC12C0.14P.OG
	PUR12C0.14.BK	PUR12C0.14PBK	PUR12C0.14.GY	PUR12C0.14PGY	PUR12C0.14.OG	PUR12C0.14P.OG
	TL12C0.14.BK	TL12C0.14PBK	TL12C0.14.GY	TL12C0.14PGY	TL12C0.14.OG	TL12C0.14P.OG
	拖链 Drag chain	拖链 Drag chain	拖链 Drag chain	拖链 Drag chain	拖链 Drag chain	拖链 Drag chain
	拖链 Drag chain	拖链 Drag chain	拖链 Drag chain	拖链 Drag chain	防焊渣 Anti welding slag	防焊渣 Anti welding slag
	拖链 Drag chain	拖链 Drag chain	拖链 Drag chain	拖链 Drag chain	防焊渣 Anti welding slag	防焊渣 Anti welding slag
截面示意图 Section diagram						
屏蔽 shield	非屏蔽 Unshielded	屏蔽 shield	非屏蔽 Unshielded	屏蔽 shield	非屏蔽 Unshielded	屏蔽 shield
线规 Wire gauge	17*0.14mm ²	17*0.14mm ²	17*0.14mm ²	17*0.14mm ²	17*0.14mm ²	17*0.14mm ²
外皮材质 Skin material	PVC	PVC	PVC	PVC	PVC	PVC
	PUR	PUR	PUR	PUR	PUR	PUR
	拖链 Drag chain	拖链 Drag chain	拖链 Drag chain	拖链 Drag chain	拖链 Drag chain	拖链 Drag chain
	拖链 Drag chain	拖链 Drag chain	拖链 Drag chain	拖链 Drag chain	防焊渣 Anti welding slag	防焊渣 Anti welding slag
下单型号 Part number	PVC17C0.14.BK	PVC17C0.14PBK	PVC17C0.14.GY	PVC17C0.14PGY	PVC17C0.14.OG	PVC17C0.14P.OG
	PUR17C0.14.BK	PUR17C0.14PBK	PUR17C0.14.GY	PUR17C0.14PGY	PUR17C0.14.OG	PUR17C0.14P.OG
	TL17C0.14.BK	TL17C0.14PBK	TL17C0.14.GY	TL17C0.14PGY	TL17C0.14.OG	TL17C0.14P.OG
	拖链 Drag chain	拖链 Drag chain	拖链 Drag chain	拖链 Drag chain	拖链 Drag chain	拖链 Drag chain
	拖链 Drag chain	拖链 Drag chain	拖链 Drag chain	拖链 Drag chain	防焊渣 Anti welding slag	防焊渣 Anti welding slag
	拖链 Drag chain	拖链 Drag chain	拖链 Drag chain	拖链 Drag chain	防焊渣 Anti welding slag	防焊渣 Anti welding slag



截面示意图 Section diagram						
线规 Wire gauge	4G1.5mm ²	4G1.5mm ²	4G1.5mm ²	4G1.5mm	5G1.5mm ²	5G1.5mm ²
屏蔽 shield	非屏蔽 Unshielded	屏蔽 shield	非屏蔽 Unshielded	屏蔽 shield	非屏蔽 Unshielded	屏蔽 shield
外皮材质 Skin material	PVC	PVC	PVC	PVC	PVC	PVC
	PUR	PUR	PUR	PUR	PUR	PUR
	拖链 Drag chain	拖链 Drag chain	拖链 Drag chain	拖链 Drag chain	拖链 Drag chain	拖链 Drag chain
下单型号 Part number	PVC4G1.5.YE	PVC4G1.5.PYE	PVC4G1.5.GY	PVC4G1.5.PGY	PVC5G1.5.YE	PVC5G1.5.PYE
	PUR4G1.5.YE	PUR4G1.5.PYE	PUR4G1.5.GY	PUR4G1.5.PGY	PUR5G1.5.YE	PUR5G1.5.PYE
	TL4G1.5.YE	TL4G1.5.PYE	TL4G1.5.GY	TL4G1.5.PGY	TL5G1.5.YE	TL5G1.5.PYE
截面示意图 Section diagram						
线规 Wire gauge	5G1.5mm ²	5G1.5mm ²	4*0.25mm ² +2*0.5mm ²	8*0.25mm ² +2*0.5mm ²	12*0.25mm ² +2*0.5mm ²	4*0.34mm ² +3*0.75mm ²
屏蔽 shield	非屏蔽 Unshielded	屏蔽 shield	非屏蔽 Unshielded	非屏蔽 Unshielded	非屏蔽 Unshielded	非屏蔽 Unshielded
外皮材质 Skin material	PVC	PVC	PVC	PVC	PVC	PVC
	PUR	PUR	PUR	PUR	PUR	PUR
	拖链 Drag chain	拖链 Drag chain	拖链 Drag chain	拖链 Drag chain	拖链 Drag chain	拖链 Drag chain
下单型号 Part number	PVC5G1.5.GY	PVC5G1.5.PGY	PVC4C0.25+2C0.5.GY	PVC8C0.25+2C0.5.GY	PVC12C0.25+2C0.5.GY	PVC4C0.34+3C0.75.GY
	PUR5G1.5.GY	PUR5G1.5.PGY	PUR4C0.25+2C0.5.GY	PUR8C0.25+2C0.5.GY	PUR12C0.25+2C0.5.GY	PUR4C0.34+3C0.75.GY
	TL5G1.5.GY	TL5G1.5.PGY	TL4C0.25+2C0.5.GY	TL8C0.25+2C0.5.GY	TL12C0.25+2C0.5.GY	TL4C0.34+3C0.75.GY
截面示意图 Section diagram						
线规 Wire gauge	6*0.34mm ² +3*0.75mm ²	8*0.34mm ² +3*0.75mm ²	12*0.34mm ² +3*0.75mm ²	16*0.34mm ² +3*0.75mm ²		
屏蔽 shield	非屏蔽 Unshielded	非屏蔽 Unshielded	非屏蔽 Unshielded	非屏蔽 Unshielded		
外皮材质 Skin material	PVC	PVC	PVC	PVC		
	PUR	PUR	PUR	PUR		
	拖链 Drag chain	拖链 Drag chain	拖链 Drag chain	拖链 Drag chain		
下单型号 Part number	PVC6C0.34+3C0.75.GY PUR6C0.34+3C0.75.GY TL6C0.34+3C0.75.GY	PVC8C0.34+3C0.75.GY PUR8C0.34+3C0.75.GY TL8C0.34+3C0.75.GY	PVC12C0.34+3C0.75.GY PUR12C0.34+3C0.75.GY TL12C0.34+3C0.75.GY	PVC16C0.34+3C0.75.GY PUR16C0.34+3C0.75.GY TL16C0.34+3C0.75.GY		



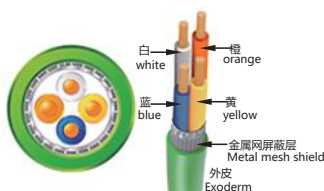


网络通讯线缆

Network Communication Cable

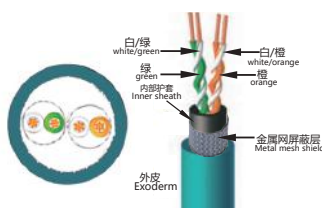


1、ProfiNET 协议线缆 ProfiNET protocol cable



下单型号 Part number	线缆规格 Cable specification	外被材质颜色 Exterior cover material color	屏蔽类型 Shielding type
PNGD.GN	1*4*22AWG 4芯ProfiNET固定安装线缆	绿色 green	屏蔽 shield
PNYD.GN	1*4*22AWG 4芯ProfiNET移动安装线缆	绿色 green	屏蔽 shield
PNTL.GN	1*4*22AWG 4芯ProfiNET拖链安装线缆	绿色 green	屏蔽 shield

2、EtherNET 协议线缆 EtherNET protocol cable



下单型号 Part number	线缆规格 Cable specification	外被材质颜色 Exterior cover material color	屏蔽类型 Shielding type
ENGD.BG	2*2*26AWG 4芯EtherNET 固定安装线缆	墨绿色 blackish green	屏蔽 shield
ENYD.BG	2*2*26AWG 4芯EtherNET 移动安装线缆	墨绿色 blackish green	屏蔽 shield
ENTL.BG	2*2*26AWG 4芯EtherNET 拖链安装线缆	墨绿色 blackish green	屏蔽 shield

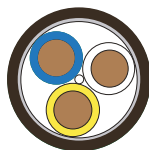
3、EtherNET/IP 协议线缆 EtherNET /IP protocol cable



下单型号 Part number	线缆规格 Cable specification	外被材质颜色 Exterior cover material color	屏蔽类型 Shielding type
NIGD.BG	4*2*26AWG 8芯EtherNET I/P固定安装线缆	墨绿色 blackish green	屏蔽 shield
NIYD.BG	4*2*26AWG 8芯EtherNET I/P移动安装线缆	墨绿色 blackish green	屏蔽 shield
NITL.BG	4*2*26AWG 8芯EtherNET I/P拖链安装线缆	墨绿色 blackish green	屏蔽 shield

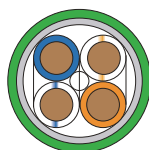


4、CC-link 协议线缆 CC-link protocol cable



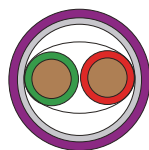
下单型号 Part number	线缆规格 Cable specification	外被材质颜色 Exterior cover material color	屏蔽类型 Shielding type
CLGD.BN	3*0.5mm ² 3芯CAN-link固定安装线缆	棕色 brown	屏蔽 shield
CLYD.BN	3*0.5mm ² 3芯CAN-link移动安装线缆	棕色 brown	屏蔽 shield
CLTL.BN	3*0.5mm ² 3芯CAN-link拖链安装线缆	棕色 brown	屏蔽 shield

5、EtherCAT 协议线缆 EtherCAT protocol cable



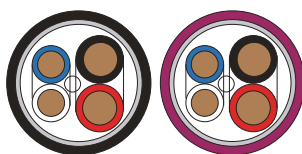
下单型号 Part number	线缆规格 Cable specification	外被材质颜色 Exterior cover material color	屏蔽类型 Shielding type
ECGD.GN	1*4*26AWG 4芯EtherCAT固定安装线缆	绿色 green	屏蔽 shield
ECYD.GN	1*4*26AWG 4芯EtherCAT移动安装线缆	绿色 green	屏蔽 shield
ECTL.GN	1*4*26AWG 4芯EtherCAT拖链安装线缆	绿色 green	屏蔽 shield

6、ProfiBUS 协议线缆 ProfiBUS protocol cable



下单型号 Part number	线缆规格 Cable specification	外被材质颜色 Exterior cover material color	屏蔽类型 Shielding type
PBGD.VT	1*2*0.64mm ² 2芯ProfiBUS固定安装线缆	紫色 purple	屏蔽 shield
PBYD.VT	1*2*0.64mm ² 2芯ProfiBUS移动安装线缆	紫色 purple	屏蔽 shield
PBTL.CN	1*2*0.64mm ² 2芯ProfiBUS拖链安装线缆	青色 cyan	屏蔽 shield





7、DeviceNET 协议线缆(细款)

DeviceNET protocol cable (fine)

下单型号 Part number	线缆规格 Cable specification	外被材质颜色 Exterior cover material color	屏蔽类型 Shielding type
DNGD.VT	2*0.25+*2*0.34mm ² 4芯DeviceNET固定安装线缆	紫色 purple	屏蔽 shield
DNYD.BK	2*0.25+*2*0.34mm ² 4芯DeviceNET移动安装线缆	黑色 black	屏蔽 shield
DNYD.VT	2*0.25+*2*0.34mm ² 4芯DeviceNET移动安装线缆	紫色 purple	屏蔽 shield



8、DeviceNET 协议线缆(粗款)

DeviceNET protocol cable(crude)

下单型号 Part number	线缆规格 Cable specification	外被材质颜色 Exterior cover material color	屏蔽类型 Shielding type
DNGD(H).GY	2*15AWG+2*18AWG 4芯DeviceNET固定安装粗线缆	灰色 grey	屏蔽 shield
DNYD(H).GY	2*15AWG+2*18AWG 4芯DeviceNET移动安装粗线缆	灰色 grey	屏蔽 shield
DNTL(H).GY	2*15AWG+2*18AWG 4芯DeviceNET拖链安装粗线缆	灰色 grey	屏蔽 shield

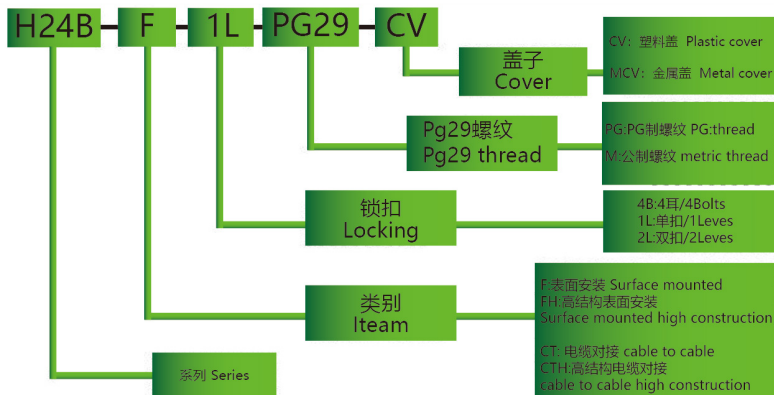
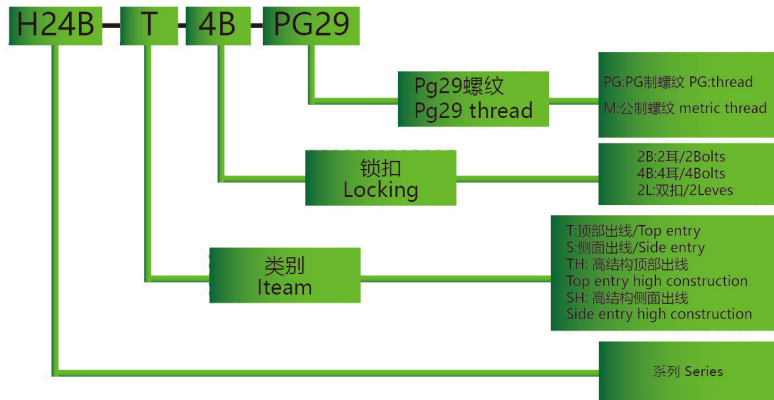
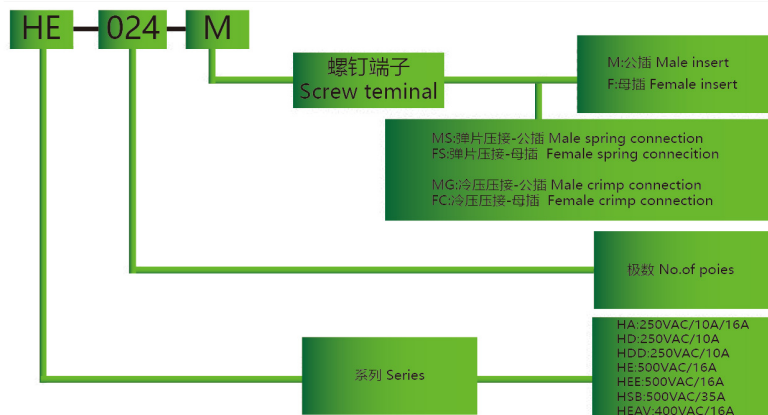
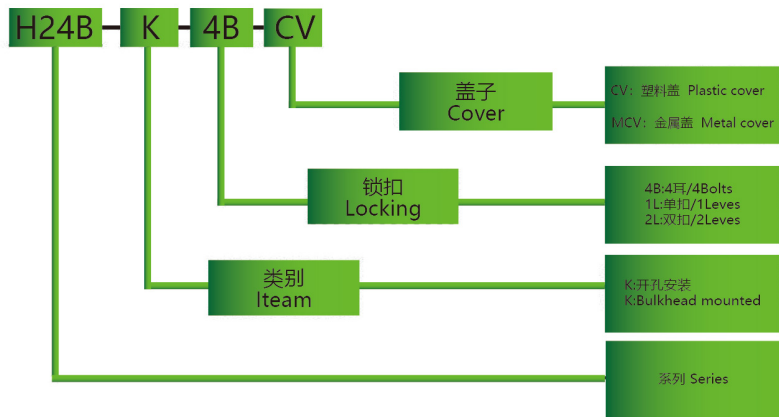




重载连接器 Heavy-duty Connector



重载连接器 Heavy-duty connector


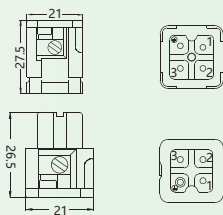
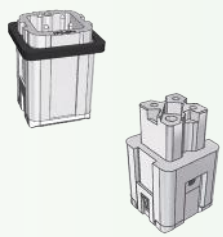
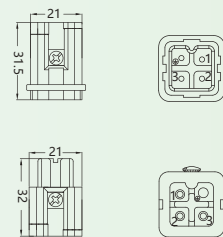


电子档资料, CAD图纸3维数模请前往: WWW.VELLEDQ.COM 下载


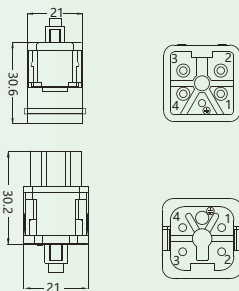
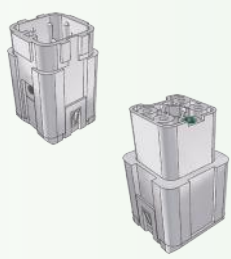
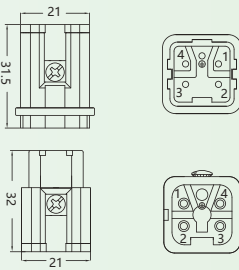
重载连接器 Heavy-duty connector

● HA-003/004

小型插芯 230/400V 10A 3+ ⊕

产品图	型号	尺寸图	外壳
<p>螺钉压接</p> 	<p>HA-003-M</p> <p>HA-003-F</p>	<p>针排列接线图</p> 	匹配3A外壳
<p>弹片连接</p> 	<p>HA-003-MS</p> <p>HA-003-FS</p>		

小型插芯 230/400V 10A 4+ ⊕


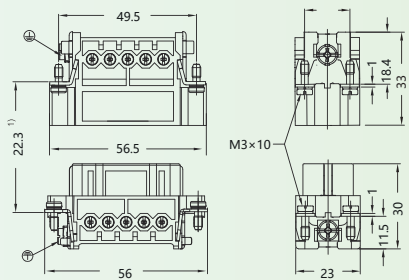

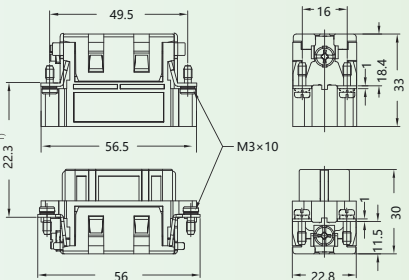
产品图	型号	尺寸图	外壳
<p>螺钉压接</p> 	<p>HA-004-M</p> <p>HA-004-F</p>	<p>针排列接线图</p> 	匹配3A外壳
	<p>HA-004-MS</p> <p>HA-004-FS</p>		



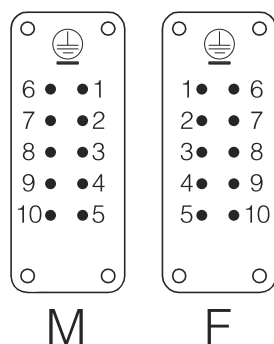
重载连接器 Heavy-duty connector

● HA-010

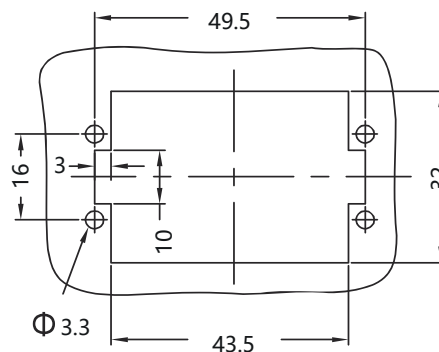
小型插芯 230/400V 16A 10+ 

产品图	型号	尺寸图	外壳
<p>螺钉压接</p> 	<p>HA-010-M</p> <p>HA-010-F</p>	<p>接插体之间的最大距离24mm</p> 	匹配10A外壳
<p>弹片压接</p> 	<p>HA-010-MS</p> <p>HA-010-FS</p>	<p>接插体之间的最大距离24mm</p> 	

接插针排序




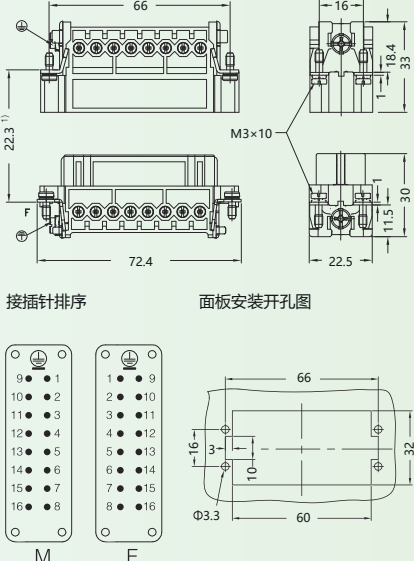
面板安装开孔图




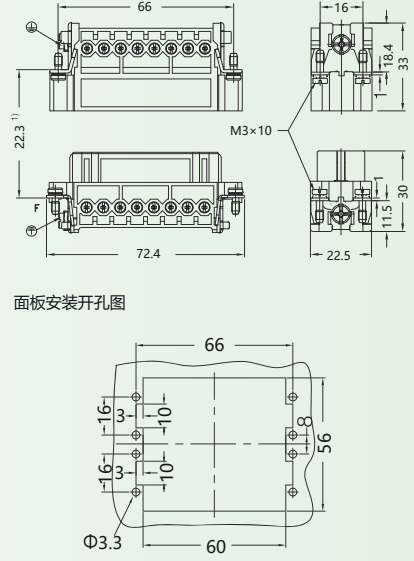
重载连接器 Heavy-duty connector

● HA-016

小型插芯 250V 16A 16+ 

产品图	型号	尺寸图	外壳
<p>螺钉压接</p> 	<p>HA-016-M</p> <p>HA-016-F</p>	<p>接插体之间的最大距离24mm</p> 	<p>匹配16A外壳</p>

小型插芯 250V 16A 32+ 

产品图	型号	尺寸图	外壳
<p>螺钉压接</p> 	<p>HA-016-M (1-16)</p> <p>HA-016-M (17-32)</p> <p>HA-016-F (1-16)</p> <p>HA-016-F (17-32)</p>	<p>接插体之间的最大距离24mm</p> 	<p>匹配32A外壳</p>



电子档资料, CAD图纸3维数模请前往: WWW.VELLEDQ.COM 下载

重载连接器 Heavy-duty connector



● HE系列

技术参数 Technical Characteristics

规范

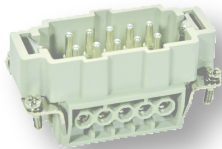
DIN EN 60 664
DIN EN 61 984

插芯

※接插件针数 6,10,16,24,32(2×16),48(2×24)+PE
 ※额定电流 16A
 ※电流负载能力见右图
 ※额定电压 500V
 ※额定脉冲电压 6KV
 ※污染等级 3
 ※当污染等级2时的参数 16A 400/690V 6KV 2
 ※依据UL/CSA额定电压 600V
 ※绝缘电阻 $\geq 10^{10}\Omega$
 ※材料 聚碳酸酯 Polycarbonate
 ※工作温度范围 $-40^{\circ}\text{C}\sim+125^{\circ}\text{C}$
 ※阻燃等级 V0
 ※可拔插次数 ≥ 500

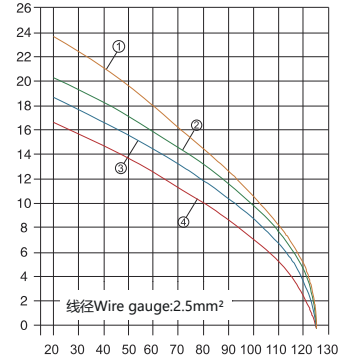
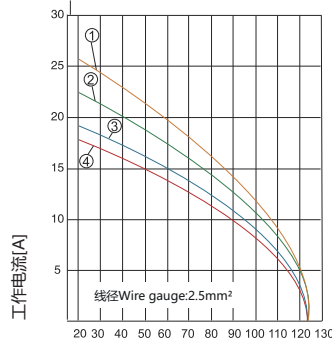
插针

※材料 铜合金
 ※表面处理 镀金
 ※接触电阻 $\leq 1\text{m}\Omega$
 ※接线形式 螺钉连接
 冷压连接
 弹片连接
 ※螺钉连接
 导线规格 0.14-2.5mm²
 AWG 26-14
 拧紧力矩 0.5Nm
 剥线长度 7.0mm
 ※冷压连接
 导线规格 0.14-4.0mm²
 AWG 26-12
 剥线长度 7.5mm
 ※弹片连接
 导线规格 0.14-2.5mm²
 AWG 26-14
 剥线长度 7-9mm



电流负载能力

电流负载能力所受的限制主要来自包含接插针的接插体可承受的最大温度测试和控制过程依据 DIN EN 605 12-5

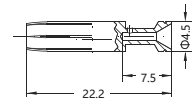
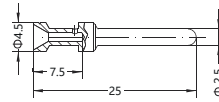


环境温度[°C]

①HE-006-M/F
 ②HE-010-M/F
 ③HE-016-M/F
 ④HE-024-M/F

①HE-006-MS/FS
 ②HE-010-MS/FS
 ③HE-016-MS/FS
 ④HE-024-MS/FS

冷压针



镀银

线缆截面		剥线长度	母针型号	公针型号
014-0.37mm ²	AWG 26-22	7.5mm	CESF-0.37	CESM-0.37
0.5mm ²	AWG 20	7.5mm	CESF-0.5	CESM-0.5
0.75mm ²	AWG 18	7.5mm	CESF-0.75	CESM-0.75
1.0mm ²	AWG 18	7.5mm	CESF-1.0	CESM-1.0
1.5mm ²	AWG 16	7.5mm	CESF-1.5	CESM-1.5
2.5mm ²	AWG 14	7.5mm	CESF-2.5	CESM-2.5
3.0mm ²	AWG 12	7.5mm	CESF-3.0	CESM-3.0
4.0mm ²	AWG 12	7.5mm	CESF-4.0	CESM-4.0

镀金


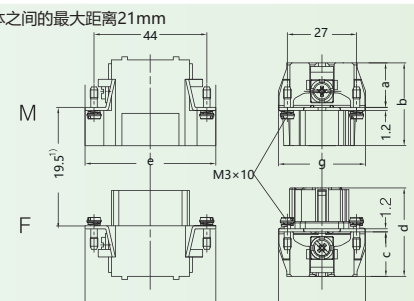
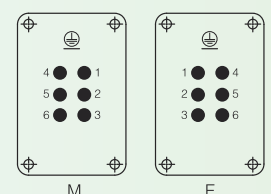
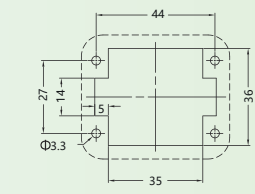

线缆截面		剥线长度	母针型号	公针型号
014-0.37mm ²	AWG 26-22	7.5mm	CEGF-0.37	CEGM-0.37
0.5mm ²	AWG 20	7.5mm	CEGF-0.5	CEGM-0.5
0.75mm ²	AWG 18	7.5mm	CEGF-0.75	CEGM-0.75
1.0mm ²	AWG 18	7.5mm	CEGF-1.0	CEGM-1.0
1.5mm ²	AWG 16	7.5mm	CEGF-1.5	CEGM-1.5
2.5mm ²	AWG 14	7.5mm	CEGF-2.5	CEGM-2.5
3.0mm ²	AWG 12	7.5mm	CEGF-3.0	CEGM-3.0
4.0mm ²	AWG 12	7.5mm	CEGF-4.0	CEGM-4.0




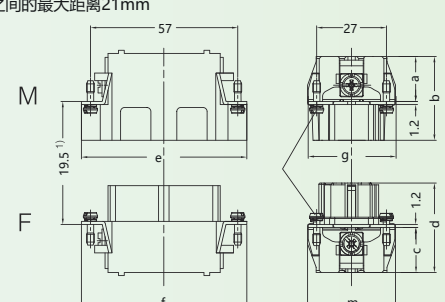
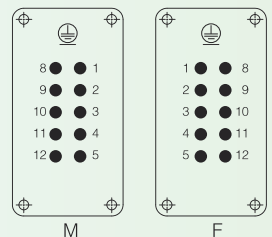
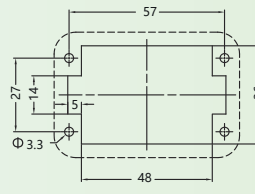

重载连接器 Heavy-duty connector

● HE-006/010

常规型插芯 500V 16A 6+

产品图	型号	尺寸图																																																						
<p>螺钉压接</p>  <p>匹配6B外壳</p>	<p>HE-006-M</p> <p>HE-006-F</p>	<p>接插体之间的最大距离21mm</p>  <table border="1"> <thead> <tr> <th></th> <th>a</th> <th>b</th> <th>e</th> <th>g</th> <th>c</th> <th>d</th> <th>f</th> <th>m</th> </tr> </thead> <tbody> <tr> <td>M/F</td> <td>16</td> <td>32.4</td> <td>51</td> <td>34</td> <td>16.8</td> <td>34.5</td> <td>50.5</td> <td>34</td> </tr> <tr> <td>MC/FC</td> <td>18</td> <td>33</td> <td>51</td> <td>34</td> <td>18</td> <td>35</td> <td>50.5</td> <td>34</td> </tr> <tr> <td>MS/FS</td> <td>18</td> <td>33.3</td> <td>51</td> <td>34</td> <td>18.2</td> <td>35.4</td> <td>50.5</td> <td>34</td> </tr> <tr> <td>MSS/FSS</td> <td>34.5</td> <td>49.5</td> <td>50</td> <td>34</td> <td>33.4</td> <td>50</td> <td>50</td> <td>34</td> </tr> <tr> <td>MZ/FZ</td> <td>17.4</td> <td>32.5</td> <td>51</td> <td>33.8</td> <td>17.2</td> <td>34.5</td> <td>51</td> <td>33.8</td> </tr> </tbody> </table> <p>接插针排序</p>  <p>面板安装开孔图</p> 		a	b	e	g	c	d	f	m	M/F	16	32.4	51	34	16.8	34.5	50.5	34	MC/FC	18	33	51	34	18	35	50.5	34	MS/FS	18	33.3	51	34	18.2	35.4	50.5	34	MSS/FSS	34.5	49.5	50	34	33.4	50	50	34	MZ/FZ	17.4	32.5	51	33.8	17.2	34.5	51	33.8
	a		b	e	g	c	d	f	m																																															
M/F	16		32.4	51	34	16.8	34.5	50.5	34																																															
MC/FC	18		33	51	34	18	35	50.5	34																																															
MS/FS	18	33.3	51	34	18.2	35.4	50.5	34																																																
MSS/FSS	34.5	49.5	50	34	33.4	50	50	34																																																
MZ/FZ	17.4	32.5	51	33.8	17.2	34.5	51	33.8																																																
<p>弹片连接</p>  <p>匹配6B外壳</p>	<p>HE-006-MS</p> <p>HE-006-FS</p>																																																							

常规型插芯 500V 16A 10+

产品图	型号	尺寸图																																																						
<p>螺钉压接</p>  <p>匹配10B外壳</p>	<p>HE-010-M</p> <p>HE-010-F</p>	<p>接插体之间的最大距离21mm</p>  <table border="1"> <thead> <tr> <th></th> <th>a</th> <th>b</th> <th>e</th> <th>g</th> <th>c</th> <th>d</th> <th>f</th> <th>m</th> </tr> </thead> <tbody> <tr> <td>M/F</td> <td>16.5</td> <td>32</td> <td>64.5</td> <td>34</td> <td>16.8</td> <td>34.2</td> <td>64</td> <td>34</td> </tr> <tr> <td>MC/FC</td> <td>18</td> <td>33</td> <td>64</td> <td>34</td> <td>17.5</td> <td>35.2</td> <td>64</td> <td>34</td> </tr> <tr> <td>MS/FS</td> <td>18.5</td> <td>33.5</td> <td>64</td> <td>34</td> <td>18.5</td> <td>35.6</td> <td>64</td> <td>34</td> </tr> <tr> <td>MSS/FSS</td> <td>34</td> <td>49</td> <td>64</td> <td>34</td> <td>33.5</td> <td>49.5</td> <td>63</td> <td>34</td> </tr> <tr> <td>MZ/FZ</td> <td>17.4</td> <td>32.5</td> <td>64</td> <td>33.8</td> <td>17.2</td> <td>34.5</td> <td>64</td> <td>33.8</td> </tr> </tbody> </table> <p>接插针排序</p>  <p>面板安装开孔图</p> 		a	b	e	g	c	d	f	m	M/F	16.5	32	64.5	34	16.8	34.2	64	34	MC/FC	18	33	64	34	17.5	35.2	64	34	MS/FS	18.5	33.5	64	34	18.5	35.6	64	34	MSS/FSS	34	49	64	34	33.5	49.5	63	34	MZ/FZ	17.4	32.5	64	33.8	17.2	34.5	64	33.8
	a		b	e	g	c	d	f	m																																															
M/F	16.5		32	64.5	34	16.8	34.2	64	34																																															
MC/FC	18		33	64	34	17.5	35.2	64	34																																															
MS/FS	18.5	33.5	64	34	18.5	35.6	64	34																																																
MSS/FSS	34	49	64	34	33.5	49.5	63	34																																																
MZ/FZ	17.4	32.5	64	33.8	17.2	34.5	64	33.8																																																
<p>弹片连接</p>  <p>匹配10B外壳</p>	<p>HE-010-MS</p> <p>HE-010-FS</p>																																																							



重载连接器 Heavy-duty connector



● HE-016/024

常规型插芯 500V 16A 16+

产品图	型号	尺寸图																																																						
<p>螺钉压接 匹配16B外壳</p>	<p>HE-016-M</p> <p>HE-016-F</p>	<p>接插体之间的最大距离21mm</p> <table border="1"> <thead> <tr> <th></th> <th>a</th> <th>b</th> <th>e</th> <th>g</th> <th>c</th> <th>d</th> <th>f</th> <th>m</th> </tr> </thead> <tbody> <tr> <td>M/F</td> <td>17</td> <td>32.5</td> <td>84.2</td> <td>34</td> <td>17</td> <td>34.5</td> <td>84.2</td> <td>33.5</td> </tr> <tr> <td>MC/FC</td> <td>18</td> <td>33.5</td> <td>84.5</td> <td>34</td> <td>18</td> <td>35</td> <td>84.5</td> <td>34</td> </tr> <tr> <td>MS/FS</td> <td>18</td> <td>33.7</td> <td>84.5</td> <td>34</td> <td>18.2</td> <td>35.5</td> <td>84.5</td> <td>34</td> </tr> <tr> <td>MSS/FSS</td> <td>34.3</td> <td>49</td> <td>84.5</td> <td>34</td> <td>32.2</td> <td>49</td> <td>84.5</td> <td>34</td> </tr> <tr> <td>MZ/FZ</td> <td>17.4</td> <td>32.5</td> <td>84.5</td> <td>33.8</td> <td>17.2</td> <td>34.5</td> <td>84.5</td> <td>33.8</td> </tr> </tbody> </table>		a	b	e	g	c	d	f	m	M/F	17	32.5	84.2	34	17	34.5	84.2	33.5	MC/FC	18	33.5	84.5	34	18	35	84.5	34	MS/FS	18	33.7	84.5	34	18.2	35.5	84.5	34	MSS/FSS	34.3	49	84.5	34	32.2	49	84.5	34	MZ/FZ	17.4	32.5	84.5	33.8	17.2	34.5	84.5	33.8
	a		b	e	g	c	d	f	m																																															
M/F	17	32.5	84.2	34	17	34.5	84.2	33.5																																																
MC/FC	18	33.5	84.5	34	18	35	84.5	34																																																
MS/FS	18	33.7	84.5	34	18.2	35.5	84.5	34																																																
MSS/FSS	34.3	49	84.5	34	32.2	49	84.5	34																																																
MZ/FZ	17.4	32.5	84.5	33.8	17.2	34.5	84.5	33.8																																																
<p>弹片连接 匹配16B外壳</p>	<p>HE-016-MS</p> <p>HE-016-FS</p>	<p>接插针排序</p> <p>面板安装开孔图</p>																																																						

常规型插芯 500V 16A 24+

产品图	型号	尺寸图																																																						
<p>螺钉压接 匹配24B外壳</p>	<p>HE-024-M</p> <p>HE-024-F</p>	<p>接插体之间的最大距离21mm</p> <table border="1"> <thead> <tr> <th></th> <th>a</th> <th>b</th> <th>e</th> <th>g</th> <th>c</th> <th>d</th> <th>f</th> <th>m</th> </tr> </thead> <tbody> <tr> <td>M/F</td> <td>17</td> <td>32.5</td> <td>111</td> <td>33.5</td> <td>17</td> <td>34.5</td> <td>111</td> <td>33.5</td> </tr> <tr> <td>MC/FC</td> <td>18.3</td> <td>33.5</td> <td>111</td> <td>34</td> <td>18.3</td> <td>35.5</td> <td>111</td> <td>34</td> </tr> <tr> <td>MS/FS</td> <td>18.5</td> <td>33.6</td> <td>111</td> <td>34</td> <td>18.5</td> <td>35.6</td> <td>111</td> <td>34</td> </tr> <tr> <td>MSS/FSS</td> <td>34</td> <td>49</td> <td>110</td> <td>34</td> <td>32</td> <td>49</td> <td>110</td> <td>34</td> </tr> <tr> <td>MZ/FZ</td> <td>17.4</td> <td>32.5</td> <td>111</td> <td>33.8</td> <td>17.2</td> <td>34.5</td> <td>111</td> <td>33.8</td> </tr> </tbody> </table>		a	b	e	g	c	d	f	m	M/F	17	32.5	111	33.5	17	34.5	111	33.5	MC/FC	18.3	33.5	111	34	18.3	35.5	111	34	MS/FS	18.5	33.6	111	34	18.5	35.6	111	34	MSS/FSS	34	49	110	34	32	49	110	34	MZ/FZ	17.4	32.5	111	33.8	17.2	34.5	111	33.8
	a		b	e	g	c	d	f	m																																															
M/F	17	32.5	111	33.5	17	34.5	111	33.5																																																
MC/FC	18.3	33.5	111	34	18.3	35.5	111	34																																																
MS/FS	18.5	33.6	111	34	18.5	35.6	111	34																																																
MSS/FSS	34	49	110	34	32	49	110	34																																																
MZ/FZ	17.4	32.5	111	33.8	17.2	34.5	111	33.8																																																
<p>弹片连接 匹配24B外壳</p>	<p>HE-024-MS</p> <p>HE-024-FS</p>	<p>接插针排序</p> <p>面板安装开孔图</p>																																																						



重载连接器 Heavy-duty connector



HE-032/048

常规型插芯 500V 16A 32+ \oplus

产品图	型号	尺寸图																																																						
<p>螺钉压接 匹配32B外壳</p>	<p>HE-016-M (1-16) HE-016-M (17-32) HE-016-F (1-16) HE-016-F (17-32)</p>	<p>接插体之间的最大距离21mm</p> <table border="1"> <thead> <tr> <th></th> <th>a</th> <th>b</th> <th>e</th> <th>g</th> <th>c</th> <th>d</th> <th>f</th> <th>m</th> </tr> </thead> <tbody> <tr> <td>M/F</td> <td>17</td> <td>32.5</td> <td>84.2</td> <td>34</td> <td>17</td> <td>34.5</td> <td>84.2</td> <td>33.5</td> </tr> <tr> <td>MC/FC</td> <td>18</td> <td>33.5</td> <td>84.5</td> <td>34</td> <td>18</td> <td>35</td> <td>84.5</td> <td>34</td> </tr> <tr> <td>MS/FS</td> <td>18</td> <td>33.7</td> <td>84.5</td> <td>34</td> <td>18.2</td> <td>35.5</td> <td>84.5</td> <td>34</td> </tr> <tr> <td>MSS/FSS</td> <td>34.3</td> <td>49</td> <td>84.5</td> <td>34</td> <td>32.2</td> <td>49</td> <td>84.5</td> <td>34</td> </tr> <tr> <td>MZ/FZ</td> <td>17.4</td> <td>32.5</td> <td>84.5</td> <td>33.8</td> <td>17.2</td> <td>34.5</td> <td>84.5</td> <td>33.8</td> </tr> </tbody> </table> <p>接插针排序 面板安装开孔图</p>		a	b	e	g	c	d	f	m	M/F	17	32.5	84.2	34	17	34.5	84.2	33.5	MC/FC	18	33.5	84.5	34	18	35	84.5	34	MS/FS	18	33.7	84.5	34	18.2	35.5	84.5	34	MSS/FSS	34.3	49	84.5	34	32.2	49	84.5	34	MZ/FZ	17.4	32.5	84.5	33.8	17.2	34.5	84.5	33.8
	a		b	e	g	c	d	f	m																																															
M/F	17		32.5	84.2	34	17	34.5	84.2	33.5																																															
MC/FC	18		33.5	84.5	34	18	35	84.5	34																																															
MS/FS	18	33.7	84.5	34	18.2	35.5	84.5	34																																																
MSS/FSS	34.3	49	84.5	34	32.2	49	84.5	34																																																
MZ/FZ	17.4	32.5	84.5	33.8	17.2	34.5	84.5	33.8																																																
<p>弹片连接 匹配32B外壳</p>	<p>HE-016-MS (1-16) HE-016-MS (17-32) HE-016-FS (1-16) HE-016-FS (17-32)</p>																																																							

常规型插芯 500V 16A 48+ \oplus

产品图	型号	尺寸图																																																						
<p>螺钉压接 匹配48B外壳</p>	<p>HE-024-M (1-24) HE-024-M (25-48) HE-024-F (1-24) HE-024-F (25-48)</p>	<p>接插体之间的最大距离21mm</p> <table border="1"> <thead> <tr> <th></th> <th>a</th> <th>b</th> <th>e</th> <th>g</th> <th>c</th> <th>d</th> <th>f</th> <th>m</th> </tr> </thead> <tbody> <tr> <td>M/F</td> <td>17</td> <td>32.5</td> <td>111</td> <td>33.5</td> <td>17</td> <td>34.5</td> <td>111</td> <td>33.5</td> </tr> <tr> <td>MC/FC</td> <td>18.3</td> <td>33.5</td> <td>111</td> <td>34</td> <td>18.3</td> <td>35.5</td> <td>111</td> <td>34</td> </tr> <tr> <td>MS/FS</td> <td>18.5</td> <td>33.6</td> <td>111</td> <td>34</td> <td>18.5</td> <td>35.6</td> <td>111</td> <td>34</td> </tr> <tr> <td>MSS/FSS</td> <td>34</td> <td>49</td> <td>110</td> <td>34</td> <td>32</td> <td>49</td> <td>110</td> <td>34</td> </tr> <tr> <td>MZ/FZ</td> <td>17.4</td> <td>32.5</td> <td>111</td> <td>33.8</td> <td>17.2</td> <td>34.5</td> <td>111</td> <td>33.8</td> </tr> </tbody> </table> <p>接插针排序 面板安装开孔图</p>		a	b	e	g	c	d	f	m	M/F	17	32.5	111	33.5	17	34.5	111	33.5	MC/FC	18.3	33.5	111	34	18.3	35.5	111	34	MS/FS	18.5	33.6	111	34	18.5	35.6	111	34	MSS/FSS	34	49	110	34	32	49	110	34	MZ/FZ	17.4	32.5	111	33.8	17.2	34.5	111	33.8
	a		b	e	g	c	d	f	m																																															
M/F	17		32.5	111	33.5	17	34.5	111	33.5																																															
MC/FC	18.3		33.5	111	34	18.3	35.5	111	34																																															
MS/FS	18.5	33.6	111	34	18.5	35.6	111	34																																																
MSS/FSS	34	49	110	34	32	49	110	34																																																
MZ/FZ	17.4	32.5	111	33.8	17.2	34.5	111	33.8																																																
<p>弹片连接 匹配48B外壳</p>	<p>HE-024-MS (1-24) HE-024-MS (25-48) HE-024-FS (1-24) HE-024-FS (25-48)</p>																																																							



电子档资料, CAD图纸3维数模请前往: WWW.VELLEDQ.COM 下载

重载连接器 Heavy-duty connector

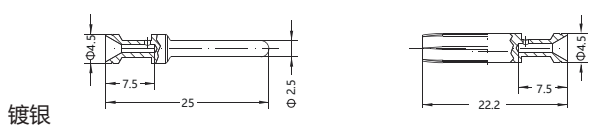


HEE系列

技术参数 Technical Characteristics

规范	
DIN EN 60 664 DIN EN 61 984	
插芯	
※接插件针数	10,18,32,46,40,64(2×32),92(2×46)+PE
※额定电流	16A
※电流负载能力见右图	
※额定电压	500V
※额定脉冲电压	6KV
※污染等级	3
※当污染等级2时的参数	16A 830V 8KV 2
※依据UL/CSA额定电压	600V
※绝缘电阻	≥10 ¹⁰ Ω
※材料	聚碳酸酯 Polycarbonate
※工作温度范围	-40°C~+125°C
※阻燃等级	V0
※可拔插次数	≥500
插针	
※材料	铜合金
※表面处理	镀金 镀银
※接触电阻	≤1mΩ
※接线形式	冷压连接
※冷压连接	
导线规格	0.14-4.0mm ²
AWG	26-12
剥线长度	7.5mm

16A冷压针

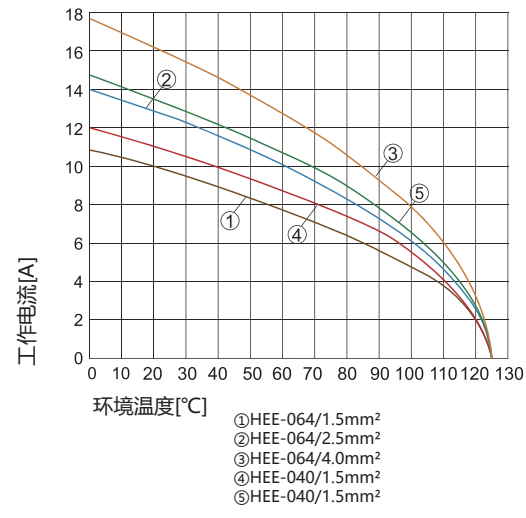
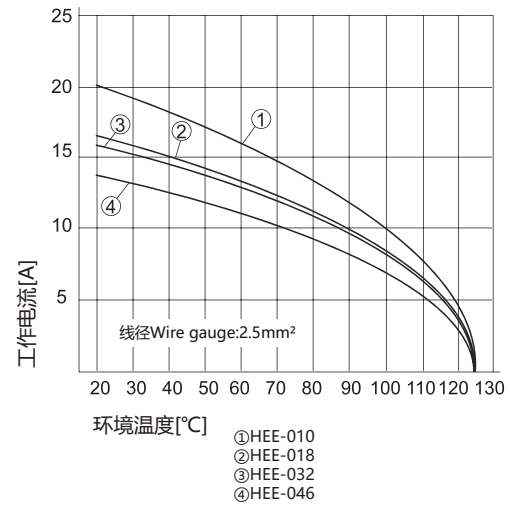
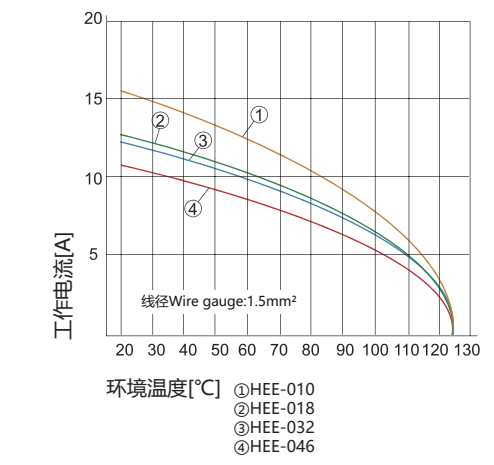


线缆截面		剥线长度	母针型号	公针型号
014-0.37mm ²	AWG 26-22	7.5mm	CESF-0.37	CESM-0.37
0.5mm ²	AWG 20	7.5mm	CESF-0.5	CESM-0.5
0.75mm ²	AWG 18	7.5mm	CESF-0.75	CESM-0.75
1.0mm ²	AWG 18	7.5mm	CESF-1.0	CESM-1.0
1.5mm ²	AWG 16	7.5mm	CESF-1.5	CESM-1.5
2.5mm ²	AWG 14	7.5mm	CESF-2.5	CESM-2.5
3.0mm ²	AWG 12	7.5mm	CESF-3.0	CESM-3.0
4.0mm ²	AWG 12	7.5mm	CESF-4.0	CESM-4.0

线缆截面		剥线长度	母针型号	公针型号
014-0.37mm ²	AWG 26-22	7.5mm	CEGF-0.37	CEGM-0.37
0.5mm ²	AWG 20	7.5mm	CEGF-0.5	CEGM-0.5
0.75mm ²	AWG 18	7.5mm	CEGF-0.75	CEGM-0.75
1.0mm ²	AWG 18	7.5mm	CEGF-1.0	CEGM-1.0
1.5mm ²	AWG 16	7.5mm	CEGF-1.5	CEGM-1.5
2.5mm ²	AWG 14	7.5mm	CEGF-2.5	CEGM-2.5
3.0mm ²	AWG 12	7.5mm	CEGF-3.0	CEGM-3.0
4.0mm ²	AWG 12	7.5mm	CEGF-4.0	CEGM-4.0

电流负载能力

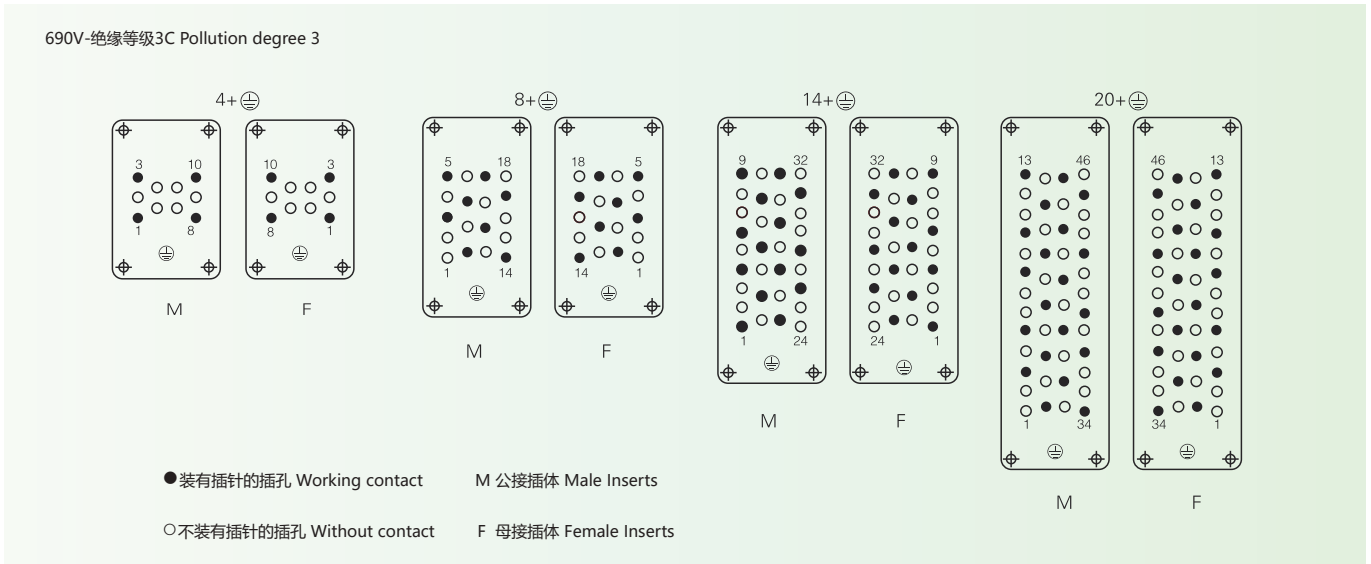
电流负载能力所受的限制主要来自包含接插针的接插体可承受的最大温度测试和控制过程依据 DIN EN 605 12-5



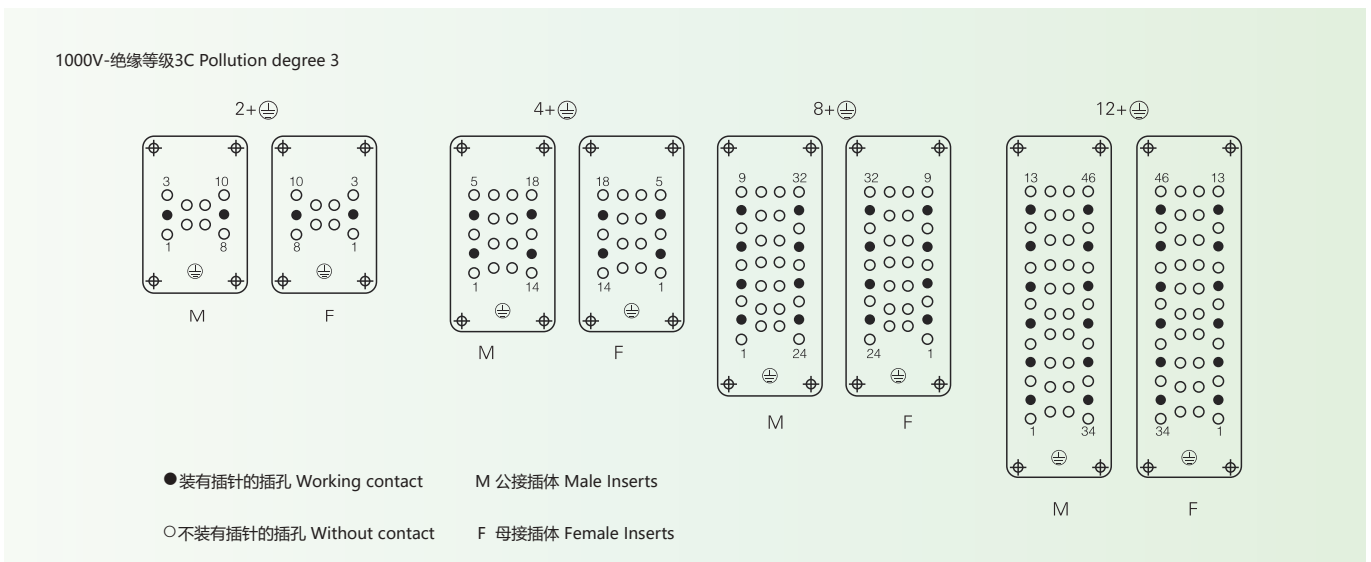
重载连接器 Heavy-duty connector

HEE接插体在装满针时，在绝缘等级3（C）时，其工作电压可达到500V。但其插针分布经过调整，同样在绝缘等级3（C）时，其工作电压允许值可达到1000V。

调整后插针分布图-690V



调整后插针分布图-1000V



重载连接器 Heavy-duty connector



● HEE-010/018

高密度型插芯 500V 16A 10+

产品图	型号	尺寸图
<p>冷压接线 匹配6B外壳</p>	<p>HEE-010-MC</p> <p>HEE-010-FC</p>	<p>接插体之间的最大距离21mm</p> <p>接插针排序</p> <p>面板安装开孔图</p>

高密度型插芯 500V 16A 18+

产品图	型号	尺寸图
<p>冷压接线 匹配10B外壳</p>	<p>HEE-018-MC</p> <p>HEE-018-FC</p>	<p>接插体之间的最大距离21mm</p> <p>接插针排序</p> <p>面板安装开孔图</p>



重载连接器 Heavy-duty connector

● HEE-032/046

高密度型插芯 500V 16A 32+

产品图	型号	尺寸图
<p>冷压接线 匹配16B外壳</p>	<p>HEE-032-MC</p> <p>HEE-032-FC</p>	<p>接插体之间的最大距离21mm</p> <p>接插针排序</p> <p>面板安装开孔图</p>

高密度型插芯 500V 16A 46+

产品图	型号	尺寸图
<p>冷压接线 匹配24B外壳</p>	<p>HEE-046-MC</p> <p>HEE-046-FC</p>	<p>接插体之间的最大距离21mm</p> <p>接插针排序</p> <p>面板安装开孔图</p>



电子档资料, CAD图纸3维数模请前往: WWW.VELLEDQ.COM 下载

重载连接器 Heavy-duty connector



● HEE-064/092

高密度型插芯 500V 16A 64+

产品图	型号	尺寸图
<p>冷压接线 匹配32B外壳</p>	<p>HEE-032-MC (1-32) HEE-032-MC (33-64)</p> <p>HEE-032-FC (1-32) HEE-032-FC (33-64)</p>	<p>接插体之间的最大距离21mm</p> <p>接插针排序</p> <p>面板安装开孔图</p>

高密度型插芯 500V 16A 64+


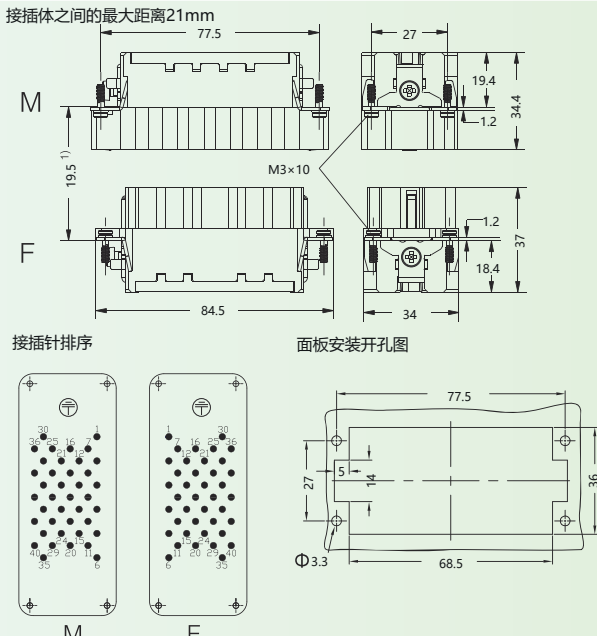
产品图	型号	尺寸图																											
<p>冷压接线 匹配24B/48B外壳</p>	<p>HEE-046-MC (1-46) HEE-046-MC (47-92)</p> <p>HEE-046-FC (1-46) HEE-046-FC (47-92)</p>	<p>接插体之间的最大距离21mm</p> <table border="1"> <thead> <tr> <th></th> <th>a</th> <th>b</th> <th>e</th> <th>g</th> <th>c</th> <th>d</th> <th>f</th> <th>m</th> </tr> </thead> <tbody> <tr> <td>M/F</td> <td>18.5</td> <td>33.8</td> <td>110.5</td> <td>34.4</td> <td>18.3</td> <td>36.2</td> <td>110</td> <td>34.4</td> </tr> <tr> <td>MC/FC</td> <td>18.3</td> <td>33.8</td> <td>110</td> <td>34.4</td> <td>18.2</td> <td>36.2</td> <td>110</td> <td>34.4</td> </tr> </tbody> </table> <p>接插针排序</p> <p>面板安装开孔图</p>		a	b	e	g	c	d	f	m	M/F	18.5	33.8	110.5	34.4	18.3	36.2	110	34.4	MC/FC	18.3	33.8	110	34.4	18.2	36.2	110	34.4
	a	b	e	g	c	d	f	m																					
M/F	18.5	33.8	110.5	34.4	18.3	36.2	110	34.4																					
MC/FC	18.3	33.8	110	34.4	18.2	36.2	110	34.4																					




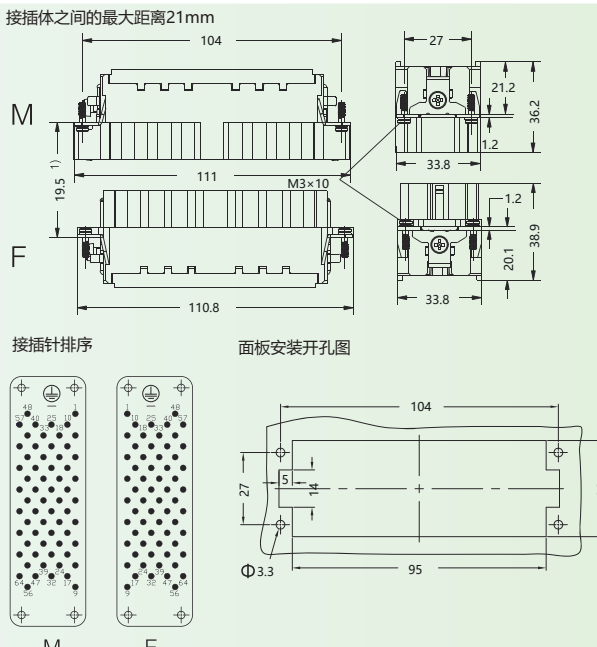
重载连接器 Heavy-duty connector

● HEEE-040/064

高密度型插芯 500V 16A 40+ 

产品图	型号	尺寸图
<p>冷压接线 匹配16B外壳</p> 	<p>HEEE-040-MC</p> <p>HEEE-040-FC</p>	<p>接插体之间的最大距离21mm</p>  <p>接插针排序</p> <p>面板安装开孔图</p>

高密度型插芯 500V 16A 40+ 

产品图	型号	尺寸图
<p>冷压接线 匹配24B外壳</p> 	<p>HEEE-064-MC</p> <p>HEEE-064-FC</p>	<p>接插体之间的最大距离21mm</p>  <p>接插针排序</p> <p>面板安装开孔图</p>



重载连接器 Heavy-duty connector



● HD系列

技术参数 Technical Characteristics

规范

DIN EN 60 664
DIN EN 61 984

插芯

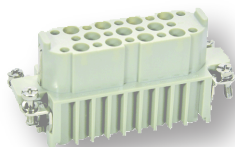
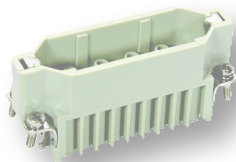
※接插件针数 7,8,15,25,40,50(25×2),
64,80(40×2),128(64×2)+PE
※额定电流 10A
※额定电压 250V
※电流负载能力见右图
※额定脉冲电压 4KV
※污染程度 3
※污染等级2时的参数 10A 230/400V 4KV 2
※依据UL/CSA额定电压 600V
※依据CSA绕线连接的额定电压 2A 30V
※绝缘电阻 $\geq 10^{10}\Omega$
※材料 聚碳酸酯 Polycarbonate
※工作温度范围 $-40^{\circ}\text{C}\sim+125^{\circ}\text{C}$
※依据UL94阻燃等级 V0
※可拔插次数 ≥ 500

HD-008的电器数据

※额定电流 10A
※额定电压 $\sim 50\text{V}/-120\text{V}$
※额定脉冲电压 4KV
※污染程度 3
※依据UL/CSA额定电压 50V
※额定电压 (直流电压) 120V

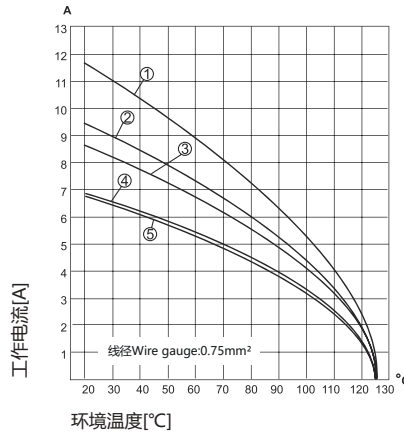
插针

※材料 铜合金
※表面处理 镀金
镀银
※接触电阻 $\leq 3\text{m}\Omega$
※接线形式 冷压连接
※冷压连接 导线规格 0.14-2.5mm²
AWG 26-14

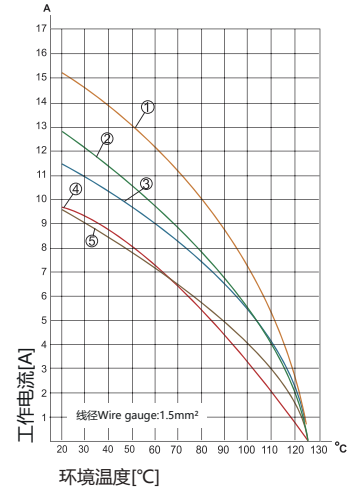


电流负载能力

电流负载能力所受的限制主要来自包含接插针的接插体可承受的最大温度
测试和控制过程依据 DIN EN 605 12-5

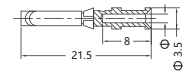
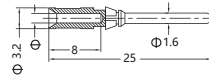


①HD-007
②HD-015
③HD-025
④HD-040
⑤HD-064



①HD-007
②HD-015
③HD-025
④HD-040
⑤HD-064

10A冷压针



镀银

线缆截面	剥线长度	Φ	母针型号	公针型号
014-0.37mm ²	AWG 26-22	8mm	0.9	CDSF-0.37 CDSM-0.37
0.5mm ²	AWG 20	8mm	1.1	CDSF-0.5 CDSM-0.5
0.75mm ²	AWG 18	8mm	1.3	CDSF-0.75 CDSM-0.75
1.0mm ²	AWG 18	8mm	1.45	CDSF-1.0 CDSM-1.0
1.5mm ²	AWG 16	8mm	1.75	CDSF-1.5 CDSM-1.5
2.5mm ²	AWG 14	8mm	2.25	CDSF-2.5 CDSM-2.5

镀金

线缆截面	剥线长度	Φ	母针型号	公针型号
014-0.37mm ²	AWG 26-22	8mm	0.9	CDGF-0.37 CDGM-0.37
0.5mm ²	AWG 20	8mm	1.1	CDGF-0.5 CDGM-0.5
0.75mm ²	AWG 18	8mm	1.3	CDGF-0.75 CDGM-0.75
1.0mm ²	AWG 18	8mm	1.45	CDGF-1.0 CDGM-1.0
1.5mm ²	AWG 16	8mm	1.75	CDGF-1.5 CDGM-1.5
2.5mm ²	AWG 14	8mm	2.25	CDGF-2.5 CDGM-2.5

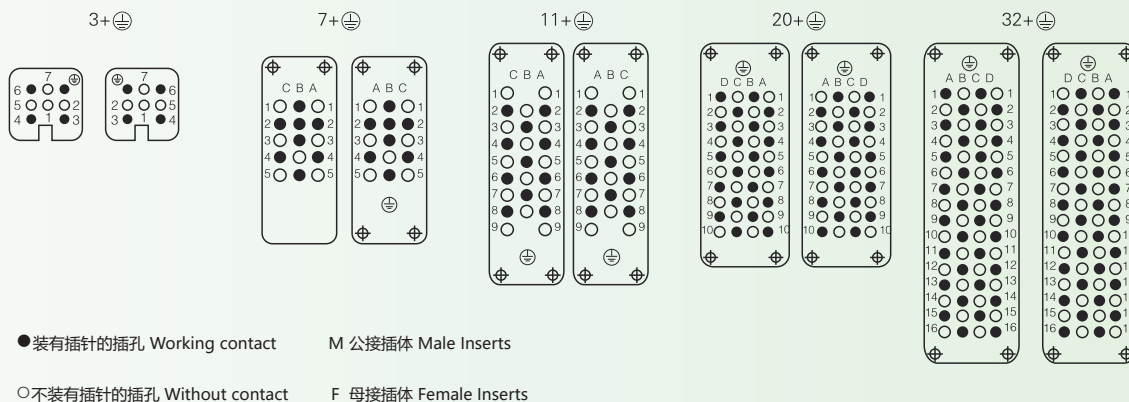


重载连接器 Heavy-duty connector

HD接插体在装满针时，在绝缘等级3（C）时，其工作电压可达到250V。但其插针分布经过调整，同样在绝缘等级3（C）时，其工作电压允许值可达到500V。

调整后插针分布图


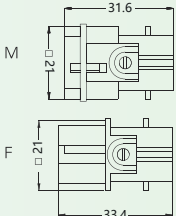
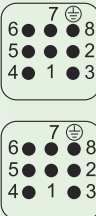
10A 500V 6KV 3




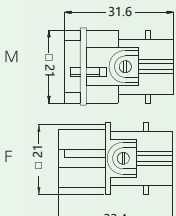
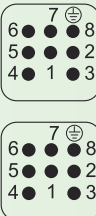
重载连接器 Heavy-duty connector

● HD-007/008/015


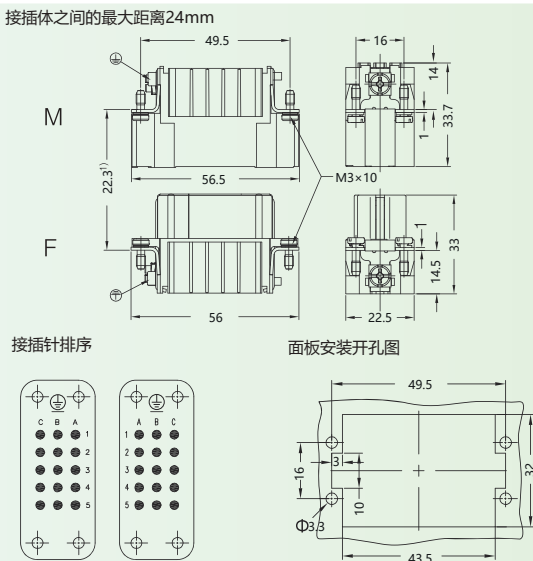
超高密度型插芯 250V 10A 7+⊕

产品图	型号	尺寸图	接插针排序
<p>冷压接线</p> <p>匹配3A外壳</p> 	<p>HD-007-MC</p> <p>HD-007-FC</p>		

超高密度型插芯 -120V/~50V 10A 8+

产品图	型号	尺寸图	接插针排序
<p>冷压接线</p> <p>匹配3A外壳</p> 	<p>HD-008-MC</p> <p>HD-008-FC</p>		

超高密度型插芯 250V 10A 15+

产品图	型号	尺寸图
<p>冷压接线</p> <p>匹配10A外壳</p> 	<p>HD-015-MC</p> <p>HD-015-FC</p>	<p>接插体之间的最大距离24mm</p>  <p>接插针排序</p> <p>面板安装开孔图</p>



重载连接器 Heavy-duty connector



● HD-025/040

超高密度型插芯 250V 10A 25+

产品图	型号	尺寸图
<p>冷压接线 匹配16A外壳</p>	<p>HD-025-MC</p> <p>HD-025-FC</p>	<p>接插体之间的最大距离24mm</p> <p>接插针排序</p> <p>面板安装开孔图</p>

超高密度型插芯 250V 10A 40+

产品图	型号	尺寸图
<p>冷压接线 匹配16B外壳</p>	<p>HD-040-MC</p> <p>HD-040-FC</p>	<p>接插体之间的最大距离24mm</p> <p>接插针排序</p> <p>面板安装开孔图</p>



重载连接器 Heavy-duty connector



● HD-050/064

超高密度型插芯 250V 10A 50+

产品图	型号	尺寸图
<p>冷压接线 匹配32A外壳</p>	<p>HD-025-MC (1-25)</p> <p>HD-025-MC (26-50)</p> <p>HD-025-FC (1-25)</p> <p>HD-025-FC (26-50)</p>	<p>接插体之间的最大距离24mm</p> <p>接插针排序</p> <p>面板安装开孔图</p>

超高密度型插芯 250V 10A 64+


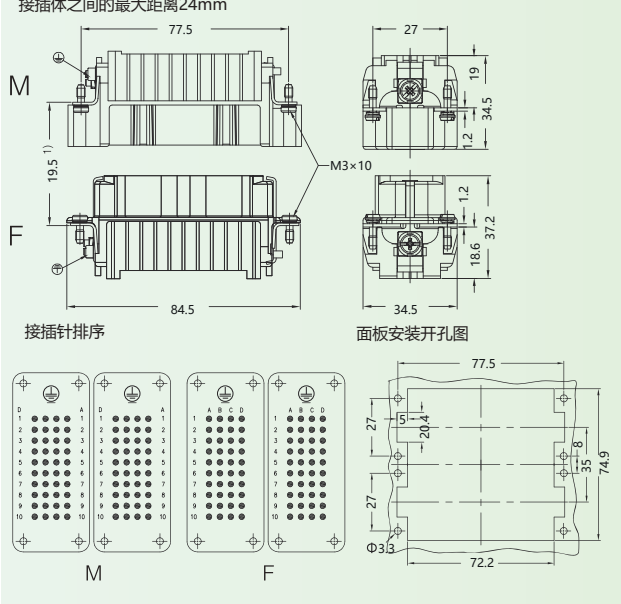
产品图	型号	尺寸图
<p>冷压接线 匹配24B外壳</p>	<p>HD-064-MC</p> <p>HD-064-FC</p>	<p>接插体之间的最大距离24mm</p> <p>接插针排序</p> <p>面板安装开孔图</p>




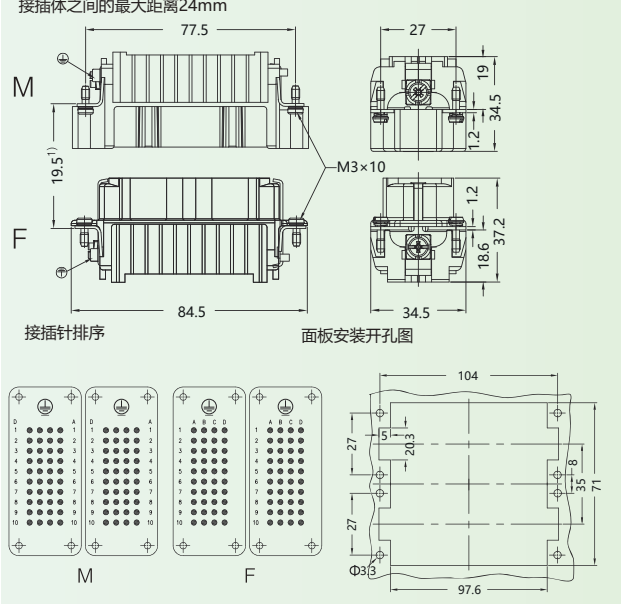
重载连接器 Heavy-duty connector

● HD-080/128

超高密度型插芯 250V 10A 80+ 

产品图	型号	尺寸图
<p>冷压接线 匹配32B外壳</p> 	<p>HD-040-MC (1-40)</p> <p>HD-040-MC (41-80)</p> <p>HD-040-FC (1-40)</p> <p>HD-040-FC (41-80)</p>	<p>接插体之间的最大距离24mm</p>  <p>接插针排序</p> <p>面板安装开孔图</p>

超高密度型插芯 250V 10A 128+ 

产品图	型号	尺寸图
<p>冷压接线 匹配48B外壳</p> 	<p>HD-064-MC (1-64)</p> <p>HD-064-MC (65-128)</p> <p>HD-064-FC (1-64)</p> <p>HD-064-FC (65-128)</p>	<p>接插体之间的最大距离24mm</p>  <p>接插针排序</p> <p>面板安装开孔图</p>



重载连接器 Heavy-duty connector



HDD系列

技术参数 Technical Characteristics

规范

DIN EN 60 664
DIN EN 61 984

插芯

※接插件件数 24,42,72,108,144(72×2),216(108×2)+PE
 ※额定电流 16A
 ※电流负载能力见右图
 ※额定电压 250V
 ※额定脉冲电压 4KV
 ※污染等级 3
 ※当污染等级2时的参数 10A 230V/400V 4KV 2
 ※依据UL/CSA额定电压 600V
 ※绝缘电阻 $\geq 10^{10}\Omega$
 ※材料 聚碳酸酯 Polycarbonate
 ※工作温度范围 $-40^{\circ}\text{C}\sim+125^{\circ}\text{C}$
 ※阻燃等级 V0
 ※可拔插次数 ≥ 500

插针

※材料 铜合金
 ※表面处理 镀金
 镀银
 ※接触电阻 $\leq 3\text{m}\Omega$
 ※接线形式 冷压连接
 ※冷压连接 导线规格 0.14-2.5mm²
 AWG 26-14

10A冷压针



镀银

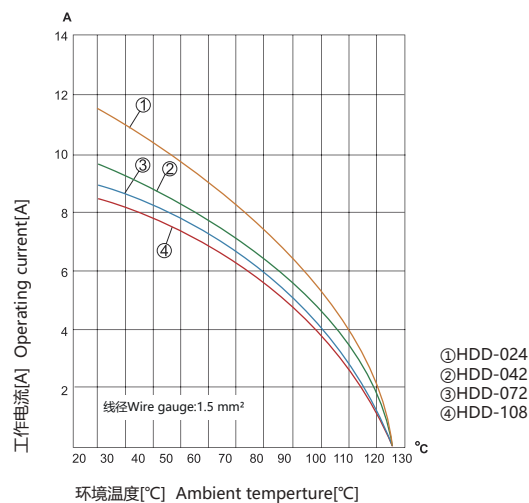
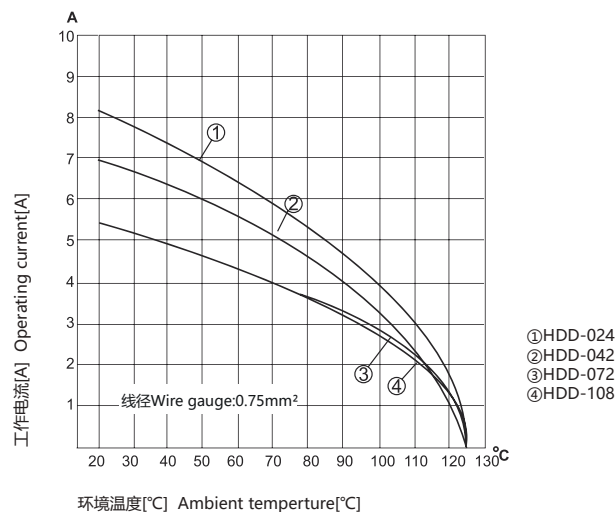
线缆截面		剥线长度	Φ	母针型号	公针型号
014-0.37mm ²	AWG 26-22	8mm	0.9	CDSF-0.37	CDSM-0.37
0.5mm ²	AWG 20	8mm	1.1	CDSF-0.5	CDSM-0.5
0.75mm ²	AWG 18	8mm	1.3	CDSF-0.75	CDSM-0.75
1.0mm ²	AWG 18	8mm	1.45	CDSF-1.0	CDSM-1.0
1.5mm ²	AWG 16	8mm	1.75	CDSF-1.5	CDSM-1.5
2.5mm ²	AWG 14	8mm	2.25	CDSF-2.5	CDSM-2.5

镀金

线缆截面		剥线长度	Φ	母针型号	公针型号
014-0.37mm ²	AWG 26-22	8mm	0.9	CDGF-0.37	CDGM-0.37
0.5mm ²	AWG 20	8mm	1.1	CDGF-0.5	CDGM-0.5
0.75mm ²	AWG 18	8mm	1.3	CDGF-0.75	CDGM-0.75
1.0mm ²	AWG 18	8mm	1.45	CDGF-1.0	CDGM-1.0
1.5mm ²	AWG 16	8mm	1.75	CDGF-1.5	CDGM-1.5
2.5mm ²	AWG 14	8mm	2.25	CDGF-2.5	CDGM-2.5

电流负载能力

电流负载能力所受的限制主要来自包含接插针的接插体可承受的最大温度测试和控制过程依据 DIN EN 605 12-5

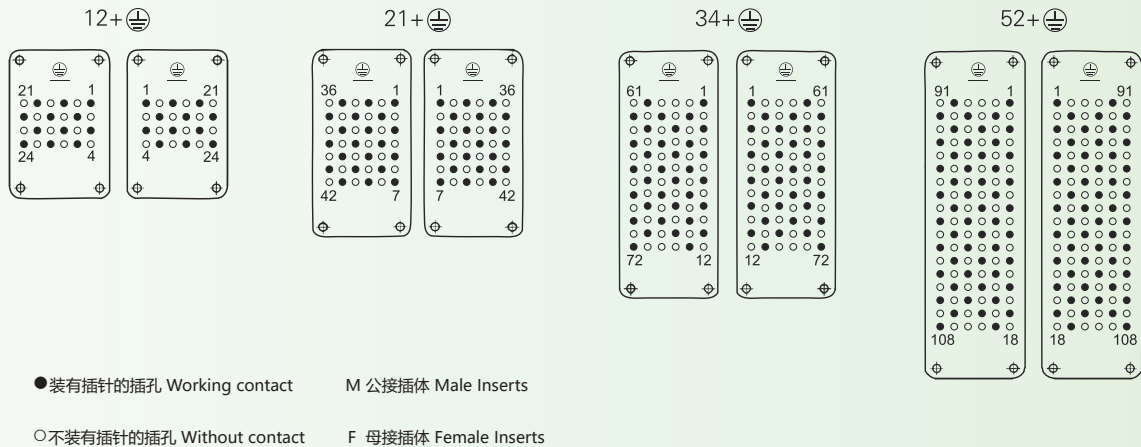


重载连接器 Heavy-duty connector

HD接插体在装满针时，在绝缘等级3（C）时，其工作电压可达到250V。但其插针分布经过调整，同样在绝缘等级3（C）时，其工作电压允许值可达到500V。

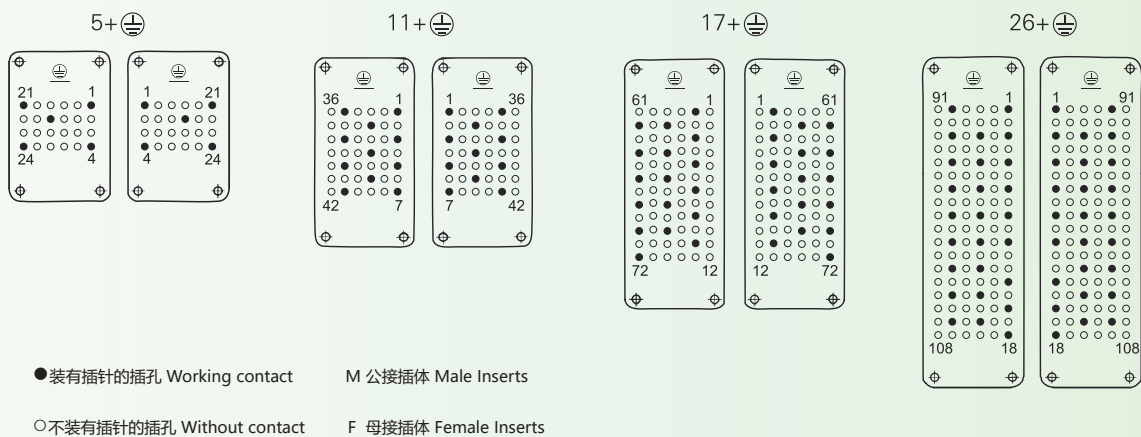
调整后插针分布图-400V

10A 400V 6KV 3



调整后插针分布图-500V

10A 500V 6KV 3



重载连接器 Heavy-duty connector



● HDD-024/042

超高密度型插芯 250V 10A 24+⊕

产品图	型号	尺寸图
冷压接线 匹配6B外壳	HDD-024-MC	<p>接插体之间的最大距离21mm</p>
	HDD-024-FC	

超高密度型插芯 250V 10A 42+⊕

产品图	型号	尺寸图
冷压接线 匹配10B外壳	HDD-042-MC	<p>接插体之间的最大距离21mm</p>
	HDD-042-FC	



重载连接器 Heavy-duty connector



● HDD-072/108

超高密度型插芯 250V 10A 72+

产品图	型号	尺寸图
<p>冷压接线 匹配16B外壳</p>	<p>HDD-072-MC</p> <p>HDD-072-FC</p>	<p>接插体之间的最大距离21mm</p> <p>接插针排序 面板安装开孔图</p>

超高密度型插芯 250V 10A 108+

产品图	型号	尺寸图
<p>冷压接线 匹配24B外壳</p>	<p>HDD-108-MC</p> <p>HDD-108-FC</p>	<p>接插体之间的最大距离24mm</p> <p>接插针排序 面板安装开孔图</p>



电子档资料, CAD图纸3维数模请前往: WWW.VELLEDQ.COM 下载

重载连接器 Heavy-duty connector



● HDD-144/216

超高密度型插芯 250V 10A 144+

产品图	型号	尺寸图
<p>冷压接线 匹配32B外壳</p>	<p>HDD-072-MC(1-72)</p> <p>HDD-072-MC(73-144)</p> <p>HDD-072-FC(1-72)</p> <p>HDD-072-FC(73-144)</p>	<p>接插体之间的最大距离24mm</p> <p>接插针排序</p> <p>面板安装开孔图</p>

超高密度型插芯 250V 10A 216+

产品图	型号	尺寸图
<p>冷压接线 匹配48B外壳</p>	<p>HDD-108-MC(1-108)</p> <p>HDD-108-MC(109-216)</p> <p>HDD-108-FC(1-108)</p> <p>HDD-108-FC(109-216)</p>	<p>接插体之间的最大距离24mm</p> <p>接插针排序</p> <p>面板安装开孔图</p>



重载连接器 Heavy-duty connector

● HSB系列

技术参数 Technical Characteristics

规范

DIN EN 60 664
DIN EN 61 984

插芯

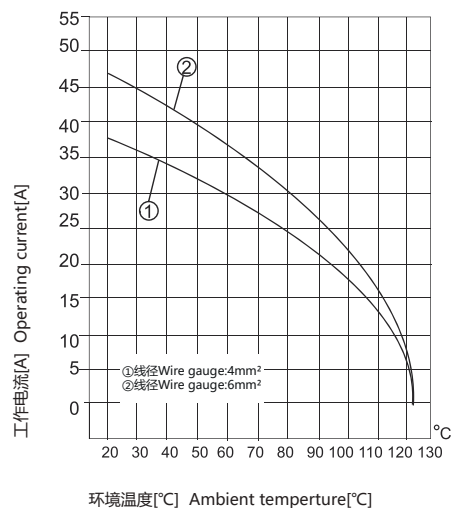
※接插件针数 6,12+PE
 ※额定电流 35A
 ※电流负载能力见右图
 ※额定电压 400V
 ※相间额定电压 690V
 ※额定脉冲电压 6KV
 ※污染等级 3
 或 35A 500 6KV3
 ※依据UL/CSA额定电压 600V
 ※绝缘电阻 $\geq 10^{10}\Omega$
 ※材料 聚碳酸酯 Polycarbonate
 ※工作温度范围 $-40^{\circ}\text{C}\sim+125^{\circ}\text{C}$
 ※阻燃等级 V0
 ※可拔插次数 ≥ 500

插针

※材料 铜合金
 ※表面处理 镀银
 ※接触电阻 $\leq 1\text{m}\Omega$
 ※接线形式 螺钉连接
 ※螺钉连接
 导线规格 6mm^2
 AWG 10
 拧紧力矩 1.2Nm

电流负载能力

电流负载能力所受的限制主要来自包含接插针的接插体可承受的最大温度测试和控制过程依据 DIN EN 605 12-5



重载连接器 Heavy-duty connector



● HSB-006/012

大电流型插芯 400/690V 35A 6+

产品图	型号	尺寸图
<p>螺钉连接 匹配16B外壳</p>	<p>HSB-006-M</p> <p>HSB-006-F</p>	<p>接插体之间的最大距离21mm</p> <p>接插针排序</p> <p>面板安装开孔图</p>

大电流型插芯 400/690V 35A 12+

产品图	型号	尺寸图
<p>螺钉连接 匹配32B外壳</p>	<p>HSB-012-M</p> <p>HSB-012-F</p>	<p>接插体之间的最大距离24mm</p> <p>接插针排序</p> <p>面板安装开孔图</p>



重载连接器 Heavy-duty connector

● HK-008/24

技术参数 Technical Characteristics

规范

DIN EN 60 664
DIN EN 61 984

插芯

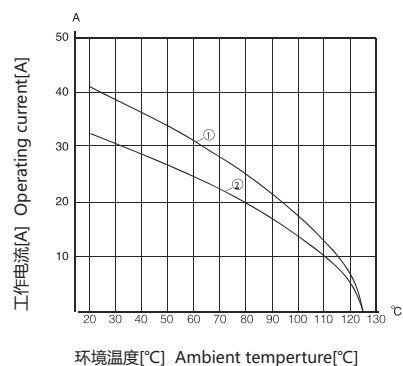
※接插件针数	8/24+PE
※依据 EN61 984的额定电压	
※电力区	
额定电流	16A
额定电压	230/400V
额定脉冲电压	4KV
污染程度	3
当污染程度2时的参数	10A 250V 4KV 2
※信号区	
额定电流	10A
额定电压	160V
额定脉冲电压	2.5KV
污染程度	3
※依据UL/CSA额定电压	600/300V
※绝缘电阻	≥10 ¹⁰ Ω
※材料	聚碳酸酯 Polycarbonate
※工作温度范围	-40°C~+125°C
※阻燃等级	V0
※可拔插次数	≥500

插针

※强电针	
材料	铜合金
表面处理	镀金 镀银
接触电阻	≤1mΩ
冷压连接	
导线规格	0.5-4.0mm ²
AWG	20-12
※信号针	
材料	铜合金
表面处理	镀金 镀银
接触电阻	≤3mΩ
冷压连接	
导线规格	0.15-2.5mm ²
AWG	25-14

电流负载能力

电流负载能力所受的限制主要来自包含接插针的接插体可承受的最大温度测试和控制过程依据 DIN EN 605 12-5



①导线截面 Wire gauge: 4.0mm²
②导线截面 Wire gauge: 2.5mm²



重载连接器 Heavy-duty connector

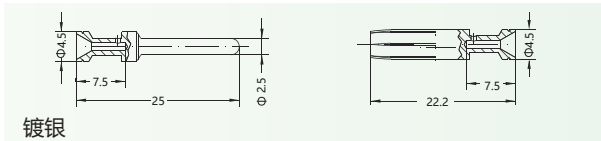


● HK-008/24

组合型插芯 400/160V 16/10A 8/24+⊕

产品图	型号	尺寸图
<p>冷压接线 匹配6B外壳</p>	<p>HK-008/24-MC</p> <p>HK-008/24-FC</p>	<p>接插体之间的最大距离21mm</p> <p>接插针排序</p> <p>M F</p>

16A冷压针



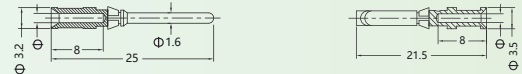
镀银

线缆截面		剥线长度	母针型号	公针型号
014-0.37mm ²	AWG 26-22	7.5mm	CESF-0.37	CESM-0.37
0.5mm ²	AWG 20	7.5mm	CESF-0.5	CESM-0.5
0.75mm ²	AWG 18	7.5mm	CESF-0.75	CESM-0.75
1.0mm ²	AWG 18	7.5mm	CESF-1.0	CESM-1.0
1.5mm ²	AWG 16	7.5mm	CESF-1.5	CESM-1.5
2.5mm ²	AWG 14	7.5mm	CESF-2.5	CESM-2.5
3.0mm ²	AWG 12	7.5mm	CESF-3.0	CESM-3.0
4.0mm ²	AWG 12	7.5mm	CESF-4.0	CESM-4.0

镀金

线缆截面		剥线长度	母针型号	公针型号
014-0.37mm ²	AWG 26-22	7.5mm	CEGF-0.37	CEGM-0.37
0.5mm ²	AWG 20	7.5mm	CEGF-0.5	CEGM-0.5
0.75mm ²	AWG 18	7.5mm	CEGF-0.75	CEGM-0.75
1.0mm ²	AWG 18	7.5mm	CEGF-1.0	CEGM-1.0
1.5mm ²	AWG 16	7.5mm	CEGF-1.5	CEGM-1.5
2.5mm ²	AWG 14	7.5mm	CEGF-2.5	CEGM-2.5
3.0mm ²	AWG 12	7.5mm	CEGF-3.0	CEGM-3.0
4.0mm ²	AWG 12	7.5mm	CEGF-4.0	CEGM-4.0

10A冷压针



镀银

线缆截面		剥线长度	Φ	母针型号	公针型号
014-0.37mm ²	AWG 26-22	8mm	0.9	CDSF-0.37	CDSM-0.37
0.5mm ²	AWG 20	8mm	1.1	CDSF-0.5	CDSM-0.5
0.75mm ²	AWG 18	8mm	1.3	CDSF-0.75	CDSM-0.75
1.0mm ²	AWG 18	8mm	1.45	CDSF-1.0	CDSM-1.0
1.5mm ²	AWG 16	8mm	1.75	CDSF-1.5	CDSM-1.5
2.5mm ²	AWG 14	8mm	2.25	CDSF-2.5	CDSM-2.5

镀金

线缆截面		剥线长度	Φ	母针型号	公针型号
014-0.37mm ²	AWG 26-22	8mm	0.9	CDGF-0.37	CDGM-0.37
0.5mm ²	AWG 20	8mm	1.1	CDGF-0.5	CDGM-0.5
0.75mm ²	AWG 18	8mm	1.3	CDGF-0.75	CDGM-0.75
1.0mm ²	AWG 18	8mm	1.45	CDGF-1.0	CDGM-1.0
1.5mm ²	AWG 16	8mm	1.75	CDGF-1.5	CDGM-1.5
2.5mm ²	AWG 14	8mm	2.25	CDGF-2.5	CDGM-2.5



重载连接器 Heavy-duty connector

● HK-004/4

技术参数 Technical Characteristics

规范

DIN EN 60 664
DIN EN 61 984

插芯

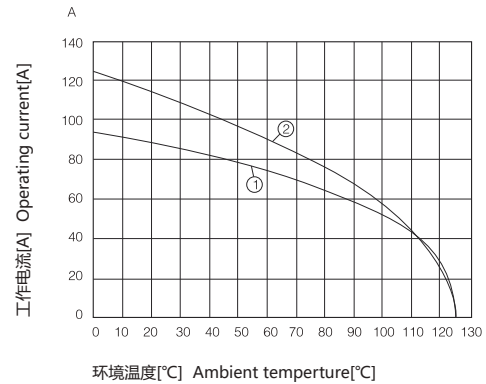
※接插件针数	4/4+PE
※依据 EN61 984的额定电压	
※电力区	
额定电流	70A
额定电压	690V
额定脉冲电压	8KV
污染程度	3
※信号区	
额定电流	16A
额定电压	250V
额定脉冲电压	4KV
污染程度	3
※依据UL/CSA额定电压	600/230V
※绝缘电阻	$\geq 10^{10}\Omega$
※材料	聚碳酸酯 Polycarbonate
※工作温度范围	-40°C~+125°C
※阻燃等级	V0
※可拔插次数	≥ 500

插针

※强电针	
材料	铜合金
表面处理	镀银
接触电阻	$\leq 0.5m\Omega$
冷压连接	
导线规格	10-25mm ²
AWG	8-4
最大电缆直径	11mm
剥线长度	15.5mm
※信号针	
材料	铜合金
表面处理	镀银
接触电阻	$\leq 1m\Omega$
冷压连接	
导线规格	0.14-4mm ²
AWG	26-14

电流负载能力

电流负载能力所受的限制主要来自包含接插针的接插体可承受的最大温度测试和控制过程依据 DIN EN 605 12-5



①导线截面 Wire gauge: 16mm²
②导线截面 Wire gauge: 25mm²



重载连接器 Heavy-duty connector

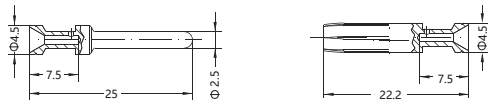


● HK-004/4

组合型插芯 690/250V 70/16A 4/4+ ⊕

产品图	型号	尺寸图
<p>冷压接线 匹配10B外壳</p>	<p>HK-004/4-MC</p> <p>HK-004/4-FC</p>	<p>接插体之间的最大距离21mm</p> <p>接插针排序</p>

16A冷压针



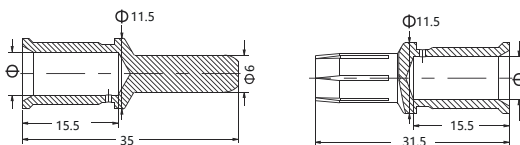
镀银

镀金

线缆截面	剥线长度	母针型号	公针型号	
014-0.37mm ²	AWG 26-22	7.5mm	CESF-0.37	CESM-0.37
0.5mm ²	AWG 20	7.5mm	CESF-0.5	CESM-0.5
0.75mm ²	AWG 18	7.5mm	CESF-0.75	CESM-0.75
1.0mm ²	AWG 18	7.5mm	CESF-1.0	CESM-1.0
1.5mm ²	AWG 16	7.5mm	CESF-1.5	CESM-1.5
2.5mm ²	AWG 14	7.5mm	CESF-2.5	CESM-2.5
3.0mm ²	AWG 12	7.5mm	CESF-3.0	CESM-3.0
4.0mm ²	AWG 12	7.5mm	CESF-4.0	CESM-4.0

线缆截面	剥线长度	母针型号	公针型号	
014-0.37mm ²	AWG 26-22	7.5mm	CEGF-0.37	CEGM-0.37
0.5mm ²	AWG 20	7.5mm	CEGF-0.5	CEGM-0.5
0.75mm ²	AWG 18	7.5mm	CEGF-0.75	CEGM-0.75
1.0mm ²	AWG 18	7.5mm	CEGF-1.0	CEGM-1.0
1.5mm ²	AWG 16	7.5mm	CEGF-1.5	CEGM-1.5
2.5mm ²	AWG 14	7.5mm	CEGF-2.5	CEGM-2.5
3.0mm ²	AWG 12	7.5mm	CEGF-3.0	CEGM-3.0
4.0mm ²	AWG 12	7.5mm	CEGF-4.0	CEGM-4.0

70A冷压针



镀银

线缆截面	剥线长度	Φ	母针型号	公针型号
10mm ²	15.5mm	4.3	CKSF70-10	CKSM70-10
16mm ²	15.5mm	5.5	CKSF70-16	CKSM70-16
25mm ²	15.5mm	7	CKSF70-25	CKSM70-25

电缆绞线依据IEC 60 228-5
For stranded wire according to IEC 60 228 Class 5



重载连接器 Heavy-duty connector

● HK-004/0,004/2

技术参数 Technical Characteristics

规范

DIN EN 60 664
DIN EN 61 984

插芯

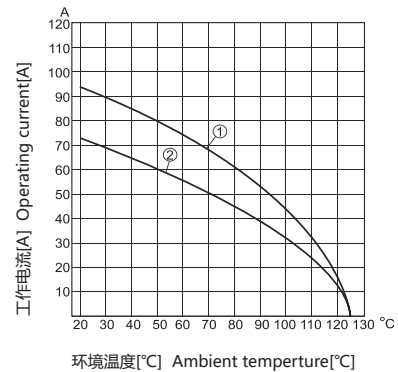
※接插件针数	4/0,4/2+PE
※依据 EN61 984的额定电压	
※电力区	
额定电流	80A
额定电压	830V
额定脉冲电压	8KV
污染程度	3
当污染程度2时的参数	80A 1000V 8KV 2
※信号区	
额定电流	16A
额定电压	400V
额定脉冲电压	6KV
污染程度	3
当污染程度2时的参数	16A 400/690V 6KV 2
※依据UL/CSA额定电压	600/230V
※绝缘电阻	$\geq 10^{10} \Omega$
※材料	聚碳酸酯 Polycarbonate
※工作温度范围	-40°C ~ +125°C
※阻燃等级	V0
※可按插次数	≥ 500

插针

※强电针	
材料	铜合金
表面处理	镀银
接触电阻	$\leq 0.3m\Omega$
螺钉连接	
导线规格	1.5-25mm ²
AWG	16-6
拧紧力矩	
mm ²	1.5 2.5 4 6 10 16
Nm	1.2 2 3 3 3 3
剥线长度	14mm
※信号针	
材料	铜合金
表面处理	镀银
接触电阻	$\leq 1m\Omega$
螺钉连接	
导线规格	0.5-2.5mm ²
AWG	20-14
拧紧力矩	0.5Nm
剥线长度	7.5mm

电流负载能力

电流负载能力所受的限制主要来自包含接插针的接插体可承受的最大温度测试和控制过程依据 DIN EN 605 12-5



①导线截面 Wire gauge: 16mm²
②导线截面 Wire gauge: 10mm²


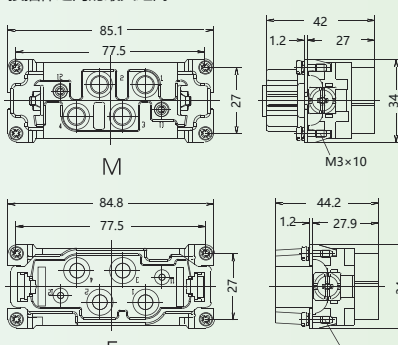
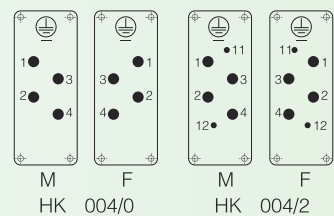


重载连接器 Heavy-duty connector


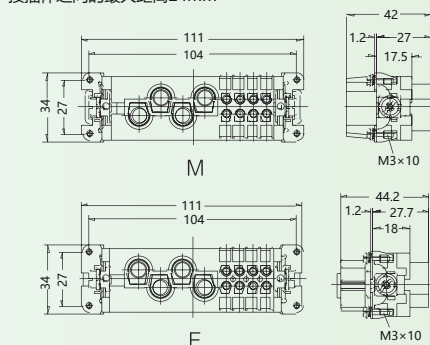
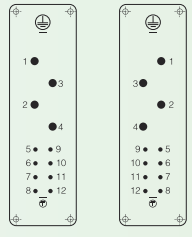


● HK-004/0,004/2,004/8

组合型插芯 830/400V 80/16A 4/0,4/2+⊕

产品图	型号	尺寸图
<p>螺钉压接 匹配16B外壳</p> 	<p>HK-004/0-M</p> <p>HK-004/0-F</p> <p>HK-004/2-M</p> <p>HK-004/2-F</p>	<p>接插体之间的最大距离21mm</p>  <p>接插针排序</p> 

大电流型插芯 400/400V 80/16A 4/8+⊕

产品图	型号	尺寸图
<p>螺钉连接 匹配24B外壳</p> 	<p>HK-004/8-M</p> <p>HK-004/8-F</p>	<p>接插体之间的最大距离24mm</p>  <p>接插针排序</p> 



重载连接器 Heavy-duty connector

● HWK-006/6

技术参数 Technical Characteristics

规范

DIN EN 60 664
DIN EN 61 984

插芯

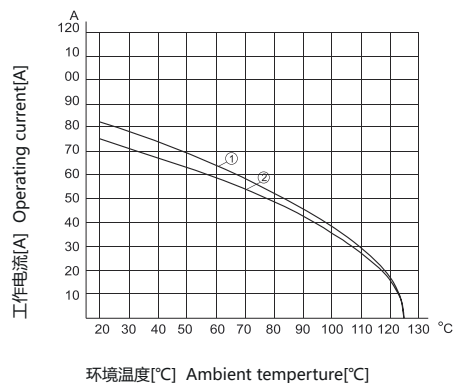
※接插件针数	6/6+PE
※依据 EN61 984的额定电压	
※电力区	
额定电流	40A
额定电压	400/690V
额定脉冲电压	6KV
污染程度	3
※信号区	
额定电流	16A
额定电压	230/400V
额定脉冲电压	4KV
污染程度	600/600V ₁₀
※依据UL/CSA额定电压	
※绝缘电阻	≥10 Ω
※材料	聚碳酸酯 Polycarbonate
※工作温度范围	-40°C~+125°C
※阻燃等级	V0
※可拔插次数	≥500

插针

※强电针	
材料	铜合金
表面处理	镀银
接触电阻	≤3mΩ
螺钉连接	
导线规格	4-10mm ²
AWG	12-8
拧紧力矩	
mm ²	1.5 2.5 4 6 10 16
Nm	1.2 2 3 3 3 3
※信号针	
材料	铜合金
表面处理	镀银
接触电阻	≤1mΩ
螺钉连接	
导线规格	1-2.5mm ²
AWG	18-4
拧紧力矩	0.5Nm

电流负载能力

电流负载能力所受的限制主要来自包含接插针的接插体可承受的最大温度测试和控制过程依据 DIN EN 605 12-5




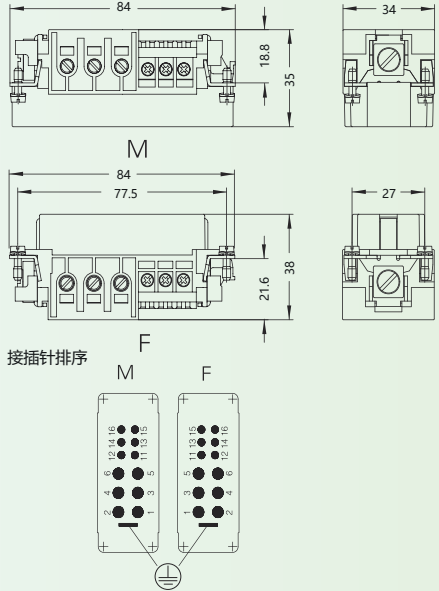
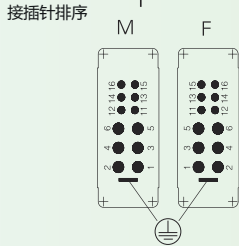
①导线截面 Wire gauge: 16mm²
②导线截面 Wire gauge: 10mm²




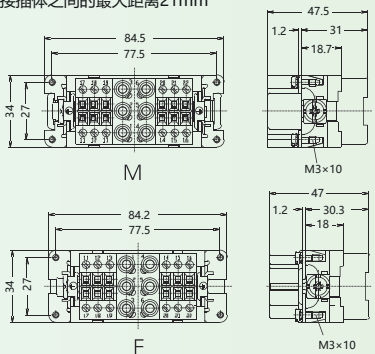
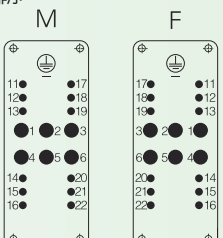
重载连接器 Heavy-duty connector

● HWK-006/6,006/12

组合型插芯 690/400V 40/16A 6/6+ 

产品图	型号	尺寸图
<p>螺钉压接 匹配16B外壳</p> 	<p>HWK-006/6-M</p> <p>HWK-006/6-F</p>	<p>接插体之间的最大距离21mm</p>  <p>接插针排序</p> 

大电流型插芯 690/400V 40/10A 6/12+ 

产品图	型号	尺寸图
<p>螺钉连接 匹配16B外壳</p> 	<p>HK-006.1/12-M(2.5-8mm²)</p> <p>HK-006.2/12-M(6-10mm²)</p> <p>HK-006.1/12-F(2.5-8mm²)</p> <p>HK-006.2/12-F(6-10mm²)</p>	<p>接插体之间的最大距离21mm</p>  <p>接插针排序</p> 



重载连接器 Heavy-duty connector

● HK-006/36

技术参数 Technical Characteristics

规范

DIN EN 60 664
DIN EN 61 984

插芯

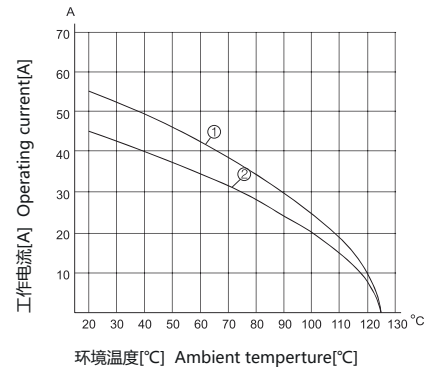
※接插件针数	6/36+PE
※依据 EN61 984的额定电压	
※电力区	
额定电流	40A
额定电压	690V
额定脉冲电压	8KV
污染程度	3
※信号区	
额定电流	10A
额定电压	160V
额定脉冲电压	2.5KV
污染程度	3
当污染程度2时的参数	10A 250V 4KV 2
※依据UL/CSA额定电压	600/300V
※绝缘电阻	$\geq 10^{10}\Omega$
※材料	聚碳酸酯 Polycarbonate
※工作温度范围	-40°C~+125°C
※阻燃等级	V0
※可拔插次数	≥ 500

插针

※强电针	
材料	铜合金
表面处理	镀银 镀金
接触电阻	$\leq 0.3m\Omega$
冷压连接	
导线规格	1.5-6mm ²
AWG	16-10
最大绝缘直径	5mm
※信号针	
材料	铜合金
表面处理	镀银 镀金
接触电阻	$\leq 3m\Omega$
冷压连接	
导线规格	0.14-2.5mm ²
AWG	26-14

电流负载能力

电流负载能力所受的限制主要来自包含接插针的接插体可承受的最大温度测试和控制过程依据 DIN EN 605 12-5



①导线截面 Wire gauge: 6.0mm²
②导线截面 Wire gauge: 4.0mm²



重载连接器 Heavy-duty connector



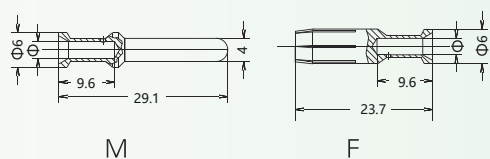
● HK-006/36

组合型插芯 690/400V 40/10A 6/36+ ⊕

产品图	型号	尺寸图
<p>冷压连接 匹配16B外壳</p>	<p>HK-006/36-MC</p> <p>HK-006/36-FC</p>	<p>接插体之间的最大距离21mm</p> <p>接插针排序</p>

40A冷压针

10A冷压针

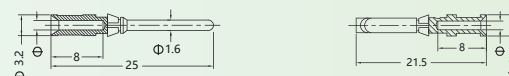


镀银

线缆截面	剥线长度	Φ	母针型号	公针型号	
1.5mm ²	AWG 16	9mm	1.75	CCSF-1.5	CCSM-1.5
2.5mm ²	AWG 14	9mm	2.25	CCSF-2.5	CCSM-2.5
4mm ²	AWG 12	9.6mm	2.85	CCSF-4.0	CCSM-4.0
6mm ²	AWG 10	9.6mm	3.5	CCSF-6.0	CCSM-6.0

镀金

线缆截面	剥线长度	Φ	母针型号	公针型号	
1.5mm ²	AWG 16	9mm	1.75	CCGF-1.5	CCGM-1.5
2.5mm ²	AWG 14	9mm	2.25	CCGF-2.5	CCGM-2.5
4mm ²	AWG 12	9.6mm	2.85	CCGF-4.0	CCGM-4.0
6mm ²	AWG 10	9.6mm	3.5	CCGF-6.0	CCGM-6.0



镀银

线缆截面	剥线长度	Φ	母针型号	公针型号	
014-0.37mm ²	AWG 26-22	8mm	0.9	CDSF-0.37	CDSM-0.37
0.5mm ²	AWG 20	8mm	1.1	CDSF-0.5	CDSM-0.5
0.75mm ²	AWG 18	8mm	1.3	CDSF-0.75	CDSM-0.75
1.0mm ²	AWG 18	8mm	1.45	CDSF-1.0	CDSM-1.0
1.5mm ²	AWG 16	8mm	1.75	CDSF-1.5	CDSM-1.5
2.5mm ²	AWG 14	8mm	2.25	CDSF-2.5	CDSM-2.5

镀金

线缆截面	剥线长度	Φ	母针型号	公针型号	
014-0.37mm ²	AWG 26-22	8mm	0.9	CDGF-0.37	CDGM-0.37
0.5mm ²	AWG 20	8mm	1.1	CDGF-0.5	CDGM-0.5
0.75mm ²	AWG 18	8mm	1.3	CDGF-0.75	CDGM-0.75
1.0mm ²	AWG 18	8mm	1.45	CDGF-1.0	CDGM-1.0
1.5mm ²	AWG 16	8mm	1.75	CDGF-1.5	CDGM-1.5
2.5mm ²	AWG 14	8mm	2.25	CDGF-2.5	CDGM-2.5



重载连接器 Heavy-duty connector

● HK-012/2

技术参数 Technical Characteristics

电流负载能力

规范

DIN EN 60 664
DIN EN 61 984

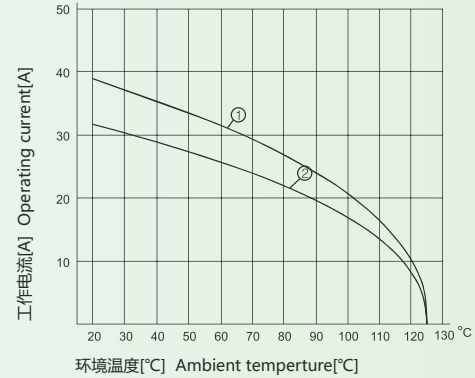
插芯

※接插件针数	12/2+PE
※依据 EN61 984的额定电压	
※电力区	
额定电流	40A
额定电压	690V
额定脉冲电压	8KV
污染程度	3
※信号区	
额定电流	10A
额定电压	250V
额定脉冲电压	4KV
污染程度	3
※依据UL/CSA额定电压	600/300V
※绝缘电阻	≥10 ¹⁰ Ω
※材料	聚碳酸酯 Polycarbonate
※工作温度范围	-40°C~+125°C
※阻燃等级	V0
※可拔插次数	≥500

插针

※强电针	
材料	铜合金
表面处理	镀银
镀金	
接触电阻	≤0.3mΩ
冷压连接	
导线规格	1.5-6mm ²
AWG	16-10
※信号针	
材料	铜合金
表面处理	镀银
镀金	
接触电阻	≤3mΩ
冷压连接	
导线规格	0.14-2.5mm ²
AWG	26-14

电流负载能力所受的限制主要来自包含接插针的接插体可承受的最大温度测试和控制过程依据 DIN EN 605 12-5



①导线截面 Wire gauge: 6.0mm²
②导线截面 Wire gauge: 4.0mm²



重载连接器 Heavy-duty connector



● HK-012/2

组合型插芯 690/250V 40/10A 6/6+ ⊕

产品图	型号	尺寸图
<p>冷压连接 匹配16B外壳</p>	<p>HK-012/2-MC</p> <p>HK-012/2-FC</p>	<p>接插体之间的最大距离21mm</p> <p>接插针排序</p>

40A冷压针

10A冷压针

镀银		镀金	
线缆截面	剥线长度	Φ	母针型号
1.5mm ²	9mm	1.75	CCSF-1.5
2.5mm ²	9mm	2.25	CCSF-2.5
4mm ²	9.6mm	2.85	CCSF-4.0
6mm ²	9.6mm	3.5	CCSF-6.0

镀银		镀金	
线缆截面	剥线长度	Φ	母针型号
014-0.37mm ²	8mm	0.9	CDSF-0.37
0.5mm ²	8mm	1.1	CDSF-0.5
0.75mm ²	8mm	1.3	CDSF-0.75
1.0mm ²	8mm	1.45	CDSF-1.0
1.5mm ²	8mm	1.75	CDSF-1.5
2.5mm ²	8mm	2.25	CDSF-2.5

镀银		镀金	
线缆截面	剥线长度	Φ	母针型号
014-0.37mm ²	8mm	0.9	CDGF-0.37
0.5mm ²	8mm	1.1	CDGF-0.5
0.75mm ²	8mm	1.3	CDGF-0.75
1.0mm ²	8mm	1.45	CDGF-1.0
1.5mm ²	8mm	1.75	CDGF-1.5
2.5mm ²	8mm	2.25	CDGF-2.5



● HK-006/6

技术参数 Technical Characteristics

规范

DIN EN 60 664
DIN EN 61 984

插芯

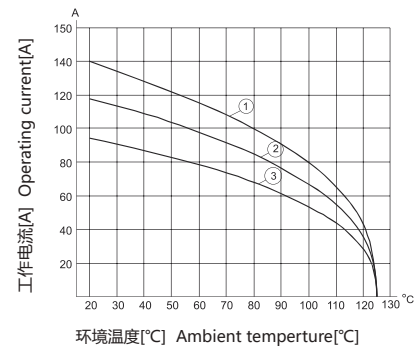
※接插件针数	6/6+PE
※依据 EN61 984的额定电压	
※电力区	
额定电流	100A
额定电压	690V
额定脉冲电压	8KV
污染程度	3
当污染程度2的参数	100A 1000V 8KV 2
※信号区	
额定电流	16A
额定电压	400V
额定脉冲电压	6KV
污染程度	3
※依据UL额定电压	600/300V
※依据UL/CSA额定电压	600/600V
※依据UL/CSA额定电流	100/15A
※绝缘电阻	≥10 ¹⁰ Ω
※材料	聚碳酸酯 Polycarbonate
※工作温度范围	-40°C~+125°C
※阻燃等级	V0
※可拔插次数	≥500

插针

※强电针	
材料	铜合金
表面处理	镀银
接触电阻	≤0.5mΩ
轴向螺钉连接	
导线规格	16-35mm ²
AWG	5-2
最大绝缘直径	11.4mm
拧紧力矩	
mm ²	16 25 35
Nm	6 7 8
剥线长度	13±1mm
※信号针	
材料	铜合金
表面处理	镀银
接触电阻	≤3mΩ
轴向螺钉连接	
导线规格	0.2-2.5mm ²
AWG	24-13
拧紧力矩	0.8Nm
剥线长度	7.5mm

电流负载能力

电流负载能力所受的限制主要来自包含接插针的接插体可承受的最大温度测试和控制过程依据 DIN EN 605 12-5




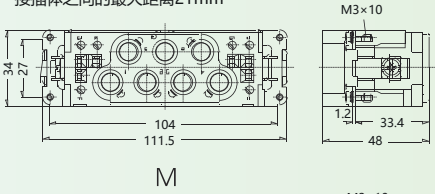
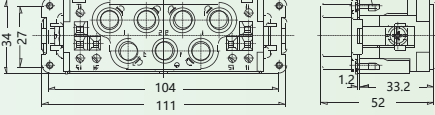
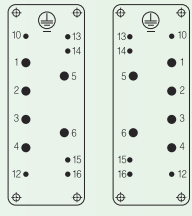
- ①导线截面 Wire gauge: 35mm²
- ②导线截面 Wire gauge: 25mm²
- ③导线截面 Wire gauge: 16mm²



重载连接器 Heavy-duty connector

● HK-006/6

组合型插芯 690/400V 100/16A 6/6+ ⊕

产品图	型号	尺寸图
<p>轴向压接 匹配24B外壳</p> 	HK-006/6-M	<p>接插体之间的最大距离21mm</p>  <p>M</p>
	HK-006/6-F	 <p>F</p> <p>接插针排序</p>  <p>M F</p>

附件 Accessories

工具 tools

内六角扳手
Hexagonal Driver



描述 Description
用于轴向夹紧螺栓
带T型把手
For Axial Setscrew
With Grip

型号 Type

BS-4C150



重载连接器 Heavy-duty connector

● HK-008/0

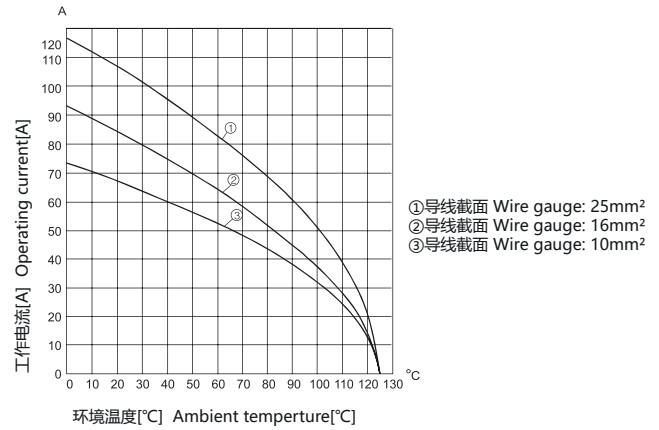
技术参数 Technical Characteristics

规范	DIN EN 60 664 DIN EN 61 984
插芯	※接插件针数 8/0+PE ※依据 EN61 984的额定电压 ※电力区 额定电流 100A 额定电压 690V 额定脉冲电压 8KV 污染程度 3 当污染程度2时的参数 100A 1000V 8KV 2 ※依据UL/CSA额定电压 600V ※依据UL/CSA额定电流 82A ※绝缘电阻 $\geq 10^{10}\Omega$ ※材料 聚碳酸酯 Polycarbonate ※工作温度范围 $-40^{\circ}\text{C} \sim +125^{\circ}\text{C}$ ※阻燃等级 V0 ※可拔插次数 ≥ 500
插针	※材料 铜合金 ※表面处理 镀银 ※接触电阻 $\leq 0.5\text{m}\Omega$ ※轴向螺钉连接 mm ² 10-25mm ² AWG 7-3 最大绝缘直径 11.4mm 拧紧力矩 mm ² 10 16 25 AWG 6 6 7 剥线长度 13±1mm

组合型插芯 690/100V 8/0+

电流负载能力

电流负载能力所受的限制主要来自包含接插针的接插体可承受的最大温度测试和控制过程依据 DIN EN 605 12-5



附件 Accessories

工具 tools

内六角扳手
Hexagonal Driver



描述 Description

用于轴向夹紧螺栓
带T型把手
For Axial Setscrew
With Grip

型号 Type

BS-4C150

产品图

型号

尺寸图

轴向压接

匹配24B外壳



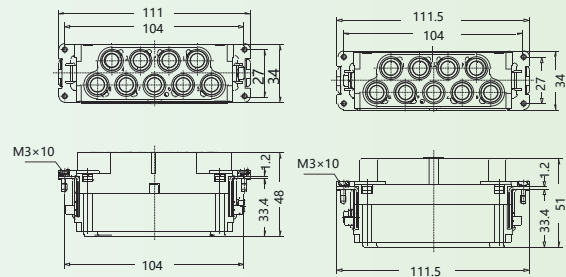
HK-008/0-M

HK-008/0-F

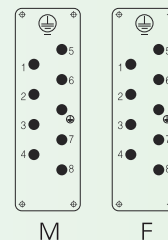
接插体之间的最大距离24mm

M

F



接插针排序



重载连接器 Heavy-duty connector

HQ-002/0

技术参数 Technical Characteristics

规范	产
	DIN EN 60 664 DIN EN 61 984

插芯	
※接插件针数	2+PE
※依据 EN61 984的额定电压	
※额定电流	40A
※额定电压	830V
※额定脉冲电压	6KV
※污染程度	3
※依据UL/CSA额定电压	600V
※绝缘电阻	≥10 ¹⁰ Ω
※材料	聚碳酸酯 Polycarbonate
※工作温度范围	-40°C~+125°C
※阻燃等级	V0
※可拔插次数	≥500

插针	
※材料	铜合金
※表面处理	镀银
※接触电阻	≤1mΩ
※轴向螺钉连接	
mm ²	2.5-10mm ²
AWG	14-8
拧紧力矩	1.8Nm
剥线长度	8±1mm

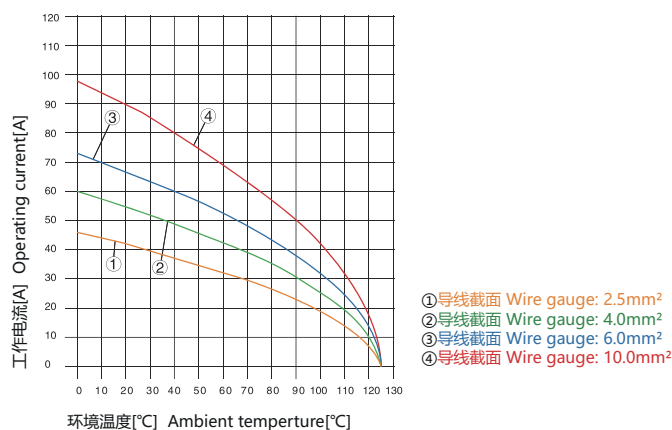
紧凑小体积型插芯 400V/40A 2+⊕

外壳

※塑料外壳	聚碳酸酯 Polycarbonate
材料	
阻燃等级	V0
防护等级	IP67
※金属外壳	锌合金 Zinc Die-cast
材料	
防护等级	IP44
	IP67(实现螺栓密封)

电流负载能力

电流负载能力所受的限制主要来自包含接插针的接插体可承受的最大温度测试和控制过程依据 DIN EN 605 12-5



产品图

型号

尺寸图

轴向压接

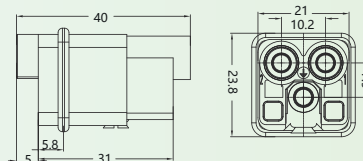
匹配3A外壳



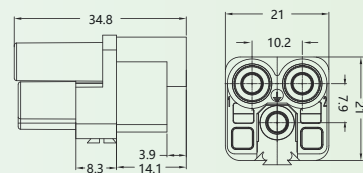
HQ-002.1M
HQ-002.2-M

HQ-002.1-F
HQ-002.2-F

M



F



附件 Accessories

工具 tools

内六角扳手
Hexagonal Driver



描述 Description
用于轴向夹紧螺栓
带T型把手
For Axial Setscrew
With Grip

型号 Type
BS-2C40



重载连接器 Heavy-duty connector

● HQV-002/0

技术参数 Technical Characteristics

规范	DIN EN 60 664 DIN EN 61 984
----	--------------------------------

插芯	
※接插件针数	2+PE
※依据 EN61 984的额定电压	
※额定电流	40A
※额定电压	830V
※额定脉冲电压	6KV
※污染程度	3
※依据UL/CSA额定电压	400V
※绝缘电阻	≥10 ¹⁰ Ω
※材料	聚碳酸酯 Polycarbonate
※工作温度范围	-40°C~+125°C
※阻燃等级	V0
※可拔插次数	≥500

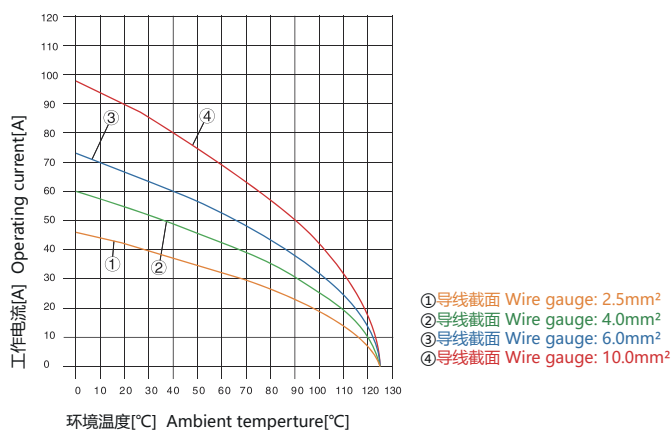
插针	
※材料	铜合金
※表面处理	镀银
※接触电阻	≤1mΩ
※轴向螺钉连接	
mm ²	2.5-10mm ²
AWG	14-8
拧紧力矩	1.8Nm
剥线长度	8±1mm


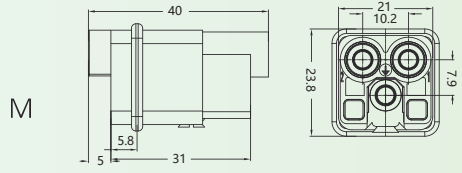

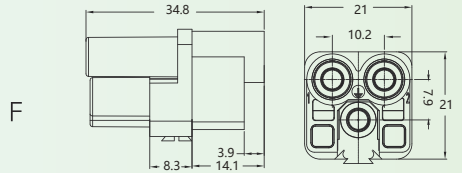
紧凑小体积型插芯 830V/40A 2+⊕

外壳	
※塑料外壳	聚碳酸酯 Polycarbonate
材料	V0
阻燃等级	IP67
防护等级	
※金属外壳	锌合金 Zinc Die-cast
材料	IP44
防护等级	IP67(实现螺栓密封)

电流负载能力

电流负载能力所受的限制主要来自包含接插针的接插体可承受的最大温度测试和控制过程依据 DIN EN 605 12-5



产品图	型号	尺寸图
轴向压接 匹配3A外壳 	HQV-002.1/0-M(2.5-6mm ²) HQV-002.2/0-M(4-10mm ²)	
	HQV-002.1/0-F(2.5-6mm ²) HQV-002.2/0-F(4-10mm ²)	

附件 Accessories

工具 tools

内六角扳手
Hexagonal Driver



描述 Description
用于轴向夹紧螺栓
带T型把手
For Axial Setscrew
With Grip

型号 Type

BS-2C40



电子档资料, CAD图纸3维数模请前往: WWW.VELLEDQ.COM 下载

重载连接器 Heavy-duty connector



● HQ-005/0

技术参数 Technical Characteristics

规范	DIN EN 60 664 DIN EN 61 984
----	--------------------------------

插芯	
※接插件针数	5+PE
※依据 EN61 984的额定电压	
※额定电流	16A
※相对地额定电压	230V
※相间额定电压	400V
※额定脉冲电压	4KV
※污染程度	3
※当污染等级2时的参数	16A 320/500V 4KV 2
※依据UL/CSA额定电压	600V
※绝缘电阻	$\geq 10^{10}\Omega$
※材料	聚碳酸酯 Polycarbonate
※工作温度范围	-40°C ~ +125°C
※阻燃等级	V0
※可拔插次数	≥ 500

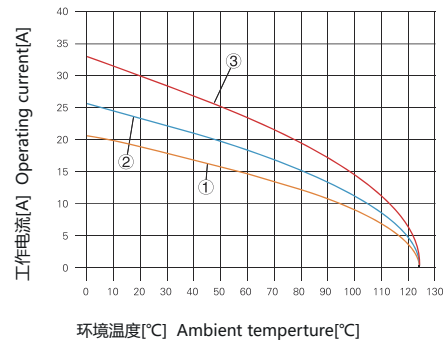
插针	
※材料	铜合金
※表面处理	镀银 镀金
※接触电阻	$\leq 1m\Omega$
※冷压连接	
mm ²	0.14-2.5mm ²
AWG	26-14
※PE螺钉连接	
mm ²	2.5mm ²
AWG	14

紧凑小体积型插芯 230V/400V 16A 5+PE

外壳	
※塑料外壳	
材料	聚碳酸酯 Polycarbonate
阻燃等级	V0
防护等级	IP67
※金属外壳	
材料	锌合金 Zinc Die-cast
防护等级	IP44 IP67(实现螺栓密封)

电流负载能力

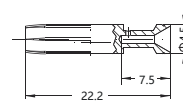
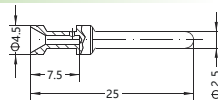
电流负载能力所受的限制主要来自包含接插针的接插体可承受的最大温度测试和控制过程依据 DIN EN 605 12-5



- ① 导线截面 Wire gauge: 1.0mm²
- ② 导线截面 Wire gauge: 1.5mm²
- ③ 导线截面 Wire gauge: 2.5mm²

产品图	型号	尺寸图
冷压接线 匹配3A外壳	HQ-005/0-MC	
	HQ-005/0-FC	

16A冷压针



镀银

线缆截面	剥线长度	母针型号	公针型号	
014-0.37mm ²	AWG 26-22	7.5mm	CESF-0.37	CESM-0.37
0.5mm ²	AWG 20	7.5mm	CESF-0.5	CESM-0.5
0.75mm ²	AWG 18	7.5mm	CESF-0.75	CESM-0.75
1.0mm ²	AWG 18	7.5mm	CESF-1.0	CESM-1.0
1.5mm ²	AWG 16	7.5mm	CESF-1.5	CESM-1.5
2.5mm ²	AWG 14	7.5mm	CESF-2.5	CESM-2.5
3.0mm ²	AWG 12	7.5mm	CESF-3.0	CESM-3.0
4.0mm ²	AWG 12	7.5mm	CESF-4.0	CESM-4.0

镀金

线缆截面	剥线长度	母针型号	公针型号	
014-0.37mm ²	AWG 26-22	7.5mm	CEGF-0.37	CEGM-0.37
0.5mm ²	AWG 20	7.5mm	CEGF-0.5	CEGM-0.5
0.75mm ²	AWG 18	7.5mm	CEGF-0.75	CEGM-0.75
1.0mm ²	AWG 18	7.5mm	CEGF-1.0	CEGM-1.0
1.5mm ²	AWG 16	7.5mm	CEGF-1.5	CEGM-1.5
2.5mm ²	AWG 14	7.5mm	CEGF-2.5	CEGM-2.5
3.0mm ²	AWG 12	7.5mm	CEGF-3.0	CEGM-3.0
4.0mm ²	AWG 12	7.5mm	CEGF-4.0	CEGM-4.0



重载连接器 Heavy-duty connector

● HQ-007/0

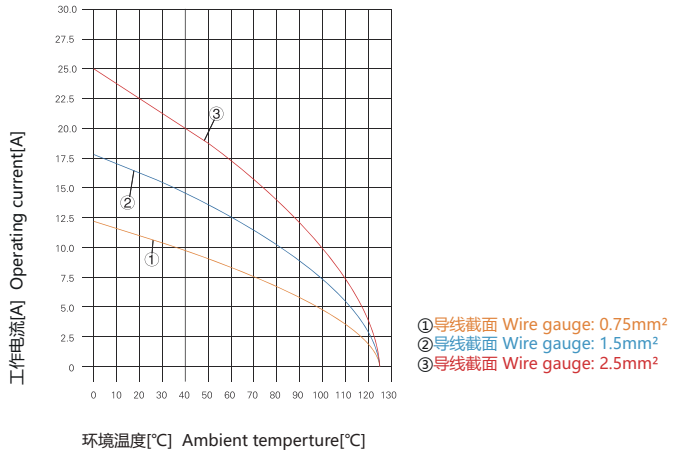
技术参数 Technical Characteristics

规范	DIN EN 60 664 DIN EN 61 984
插芯	※接插件针数 7+PE ※依据 EN61 984的额定电压 10A ※额定电流 400V ※额定电压 6KV ※额定脉冲电压 3 ※污染程度 10A 400/690V 6KV 2 ※当污染等级2时的参数 600V ※依据UL/CSA额定电压 $\geq 10^{10}\Omega$ ※绝缘电阻 聚碳酸酯 Polycarbonate ※材料 -40°C~+125°C ※工作温度范围 V0 ※阻燃等级 ≥ 500 ※可拔插次数
插针	※材料 铜合金 ※表面处理 镀银 ※接触电阻 $\leq 3m\Omega$ ※冷压连接 mm ² 0.14-2.5mm ² AWG 26-14 ※PE螺钉连接 mm ² 2.5mm ² AWG 14

外壳	※塑料外壳 聚碳酸酯 Polycarbonate 材料 V0 阻燃等级 IP67 ※金属外壳 锌合金 Zinc Die-cast 材料 IP44 防护等级 IP67(实现螺栓密封)
----	---

电流负载能力

电流负载能力所受的限制主要来自包含插针的接插体可承受的最大温度测试和控制过程依据 DIN EN 605 12-5



紧凑小体积型插芯 400V 10A 7+ ⊕

产品图	型号	尺寸图
	HQ-007/0-MC HQ-007/0-FC	

10A冷压针



镀银	线缆截面	剥线长度	Φ	母针型号	公针型号	
	014-0.37mm ²	AWG 26-22	8mm	0.9	CDSF-0.37	CDSM-0.37
	0.5mm ²	AWG 20	8mm	1.1	CDSF-0.5	CDSM-0.5
	0.75mm ²	AWG 18	8mm	1.3	CDSF-0.75	CDSM-0.75
	1.0mm ²	AWG 18	8mm	1.45	CDSF-1.0	CDSM-1.0
	1.5mm ²	AWG 16	8mm	1.75	CDSF-1.5	CDSM-1.5
	2.5mm ²	AWG 14	8mm	2.25	CDSF-2.5	CDSM-2.5

镀金	线缆截面	剥线长度	Φ	母针型号	公针型号	
	014-0.37mm ²	AWG 26-22	8mm	0.9	CDGF-0.37	CDGM-0.37
	0.5mm ²	AWG 20	8mm	1.1	CDGF-0.5	CDGM-0.5
	0.75mm ²	AWG 18	8mm	1.3	CDGF-0.75	CDGM-0.75
	1.0mm ²	AWG 18	8mm	1.45	CDGF-1.0	CDGM-1.0
	1.5mm ²	AWG 16	8mm	1.75	CDGF-1.5	CDGM-1.5
	2.5mm ²	AWG 14	8mm	2.25	CDGF-2.5	CDGM-2.5



重载连接器 Heavy-duty connector



HQ-012/0

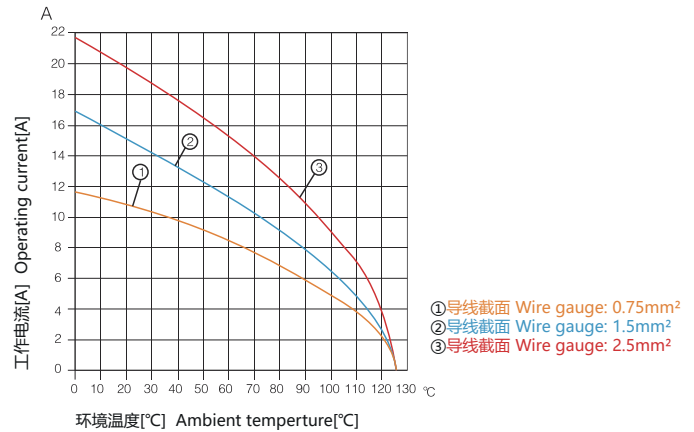
技术参数 Technical Characteristics

规范	DIN EN 60 664 DIN EN 61 984
插芯	※接插件针数 12+PE ※依据 EN61 984的额定电压 ※额定电流 10A ※额定电压 400V ※额定脉冲电压 6KV ※污染程度 3 ※当污染等级2时的参数 10A 400/690V 6KV 2 ※依据UL/CSA额定电压 600V ※绝缘电阻 $\geq 10^{11}\Omega$ ※材料 聚碳酸酯 Polycarbonate ※工作温度范围 $-40^{\circ}\text{C}\sim+125^{\circ}\text{C}$ ※阻燃等级 V0 ※可拔插次数 ≥ 500
插针	※材料 铜合金 ※表面处理 镀银 ※接触电阻 $\leq 3\text{m}\Omega$ ※冷压连接 mm ² 0.14-2.5mm ² AWG 26-14 ※PE螺钉连接 mm ² 0.5-2.5mm ² AWG 20-14

外壳	
※塑料外壳	聚碳酸酯 Polycarbonate
材料	V0
阻燃等级	IP67
防护等级	
※金属外壳	锌合金 Zinc Die-cast
材料	IP44
防护等级	IP67(实现螺栓密封)

电流负载能力

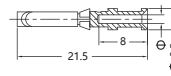
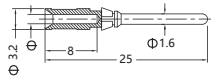
电流负载能力所受的限制主要来自包含接插针的接插体可承受的最大温度测试和控制过程依据 DIN EN 605 12-5



紧凑小体积型插芯 400V 10A 12+⊕

产品图	型号	尺寸图
冷压接线 匹配3A外壳 	HQ-012/0-MC HQ-012/0-FC	

10A冷压针



镀银

线缆截面	剥线长度	Φ	母针型号	公针型号
014-0.37mm ²	AWG 26-22	8mm	0.9	CDSF-0.37 CDSM-0.37
0.5mm ²	AWG 20	8mm	1.1	CDSF-0.5 CDSM-0.5
0.75mm ²	AWG 18	8mm	1.3	CDSF-0.75 CDSM-0.75
1.0mm ²	AWG 18	8mm	1.45	CDSF-1.0 CDSM-1.0
1.5mm ²	AWG 16	8mm	1.75	CDSF-1.5 CDSM-1.5
2.5mm ²	AWG 14	8mm	2.25	CDSF-2.5 CDSM-2.5

镀金

线缆截面	剥线长度	Φ	母针型号	公针型号
014-0.37mm ²	AWG 26-22	8mm	0.9	CDGF-0.37 CDGM-0.37
0.5mm ²	AWG 20	8mm	1.1	CDGF-0.5 CDGM-0.5
0.75mm ²	AWG 18	8mm	1.3	CDGF-0.75 CDGM-0.75
1.0mm ²	AWG 18	8mm	1.45	CDGF-1.0 CDGM-1.0
1.5mm ²	AWG 16	8mm	1.75	CDGF-1.5 CDGM-1.5
2.5mm ²	AWG 14	8mm	2.25	CDGF-2.5 CDGM-2.5



重载连接器 Heavy-duty connector



HQ-008/0

技术参数 Technical Characteristics

规范	DIN EN 60 664 DIN EN 61 984
----	--------------------------------

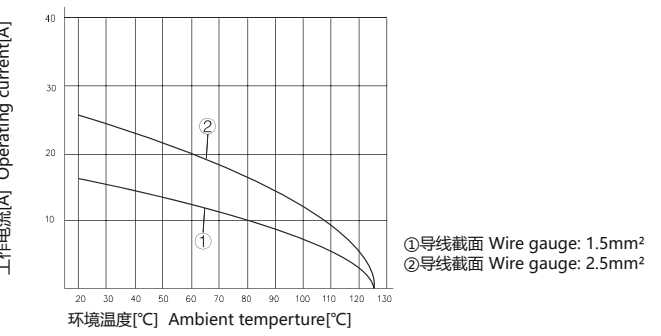
插芯	
※接插件针数	8+PE
※依据 EN61 984的额定电压	
※额定电流	16A
※额定电压	500V
※额定脉冲电压	6KV
※污染程度	3
※当污染等级2时的参数	16A 400/690V 6KV 2
※安装金属外壳时	16A 230/400V 4KV 3
※依据UL/CSA额定电压	600V
※绝缘电阻	≥10 ¹⁰ Ω
※材料	聚碳酸酯 Polycarbonate
※工作温度范围	-40°C~+125°C
※阻燃等级	V0
※可拔插次数	≥500

插针	
※材料	铜合金
※表面处理	镀银 镀金
※接触电阻	≤1mΩ
※冷压连接	
mm ²	0.14-2.5mm ² (部分装备情况下可达4mm ²)
AWG	26-12

外壳	
※塑料外壳	
材料	热塑性塑料 Hermoplastic
联锁元件	聚酰胺(尼龙)Polyamide
外壳密封	丁晴橡胶 NBR
工作温度范围	-40°C~+125°C
阻燃等级	V0
防护等级	IP65
※金属外壳	
材料	金属 Metal
联锁元件	不锈钢 Stainless Steel
外壳密封	丁晴橡胶 NBR
工作温度范围	-40°C~+125°C
防护等级	IP65

电流负载能力

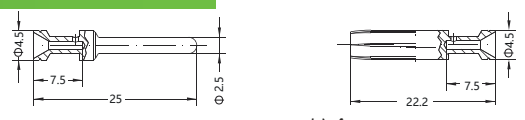
电流负载能力所受的限制主要来自包含接插针的接插体可承受的最大温度测试和控制过程依据 DIN EN 605 12-5



紧凑小体积型插芯 500V 16A 8+ (E)

产品图	型号	尺寸图
冷压接线 匹配HC外壳	HQ-008/0-MC HQ-008/0-FC	

16A冷压针



镀银

线缆截面	剥线长度	母针型号	公针型号
014-0.37mm ²	7.5mm	CESF-0.37	CESM-0.37
0.5mm ²	7.5mm	CESF-0.5	CESM-0.5
0.75mm ²	7.5mm	CESF-0.75	CESM-0.75
1.0mm ²	7.5mm	CESF-1.0	CESM-1.0
1.5mm ²	7.5mm	CESF-1.5	CESM-1.5
2.5mm ²	7.5mm	CESF-2.5	CESM-2.5
3.0mm ²	7.5mm	CESF-3.0	CESM-3.0
4.0mm ²	7.5mm	CESF-4.0	CESM-4.0

镀金

线缆截面	剥线长度	母针型号	公针型号
014-0.37mm ²	7.5mm	CEGF-0.37	CEGM-0.37
0.5mm ²	7.5mm	CEGF-0.5	CEGM-0.5
0.75mm ²	7.5mm	CEGF-0.75	CEGM-0.75
1.0mm ²	7.5mm	CEGF-1.0	CEGM-1.0
1.5mm ²	7.5mm	CEGF-1.5	CEGM-1.5
2.5mm ²	7.5mm	CEGF-2.5	CEGM-2.5
3.0mm ²	7.5mm	CEGF-3.0	CEGM-3.0
4.0mm ²	7.5mm	CEGF-4.0	CEGM-4.0



电子档资料, CAD图纸3维数模请前往: WWW.VELLEDQ.COM 下载

重载连接器 Heavy-duty connector



HQ-017/0

技术参数 Technical Characteristics

规范

DIN EN 60 664
DIN EN 61 984

插芯

※接插件针数 17+PE
 ※依据 EN61 984的额定电压
 ※额定电流 10A
 ※额定电压 250V
 ※额定脉冲电压 4KV
 ※污染程度 2
 ※依据UL/CSA额定电压 250V
 ※绝缘电阻 $\geq 10^{10}\Omega$
 ※材料 聚碳酸酯 Polycarbonate
 ※工作温度范围 $-40^{\circ}\text{C}\sim+125^{\circ}\text{C}$
 ※阻燃等级 V0
 ※可拔插次数 ≥ 500

插针

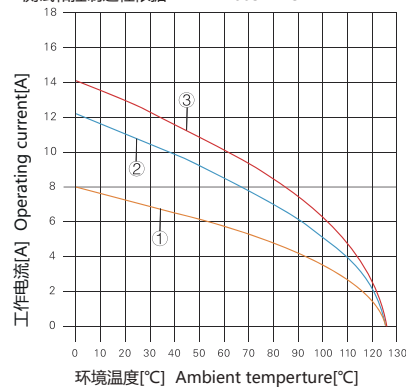
※材料 铜合金
 ※表面处理 镀银
 ※接触电阻 $\leq 3\text{m}\Omega$
 ※冷压连接
 mm² 0.14-2.5mm²
 AWG 26-12

外壳

※塑料外壳
 材料 热塑性塑料 Hermoplastic
 联锁元件 聚酰胺(尼龙)Polyamide
 外壳密封 丁晴橡胶 NBR
 工作温度范围 $-40^{\circ}\text{C}\sim+125^{\circ}\text{C}$
 阻燃等级 V0
 防护等级 IP65
 ※金属外壳
 材料 金属 Metal
 联锁元件 不锈钢 Stainless Steel
 外壳密封 丁晴橡胶 NBR
 工作温度范围 $-40^{\circ}\text{C}\sim+125^{\circ}\text{C}$
 防护等级 IP65

电流负载能力

电流负载能力所受的限制主要来自包含接插针的接插体可承受的最大温度
 测试和控制过程依据 DIN EN 605 12-5



①导线截面 Wire gauge: 0.5mm²
 ②导线截面 Wire gauge: 1.0mm²
 ③导线截面 Wire gauge: 1.5mm²

紧凑小体积型插芯 250V 10A 17+⊕

产品图

型号

尺寸图

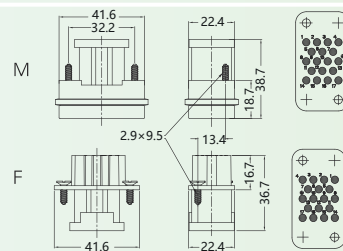
冷压接线

匹配HC外壳

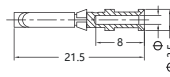
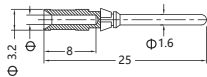


HQ-017/0-MC

HQ-017/0-FC



10A冷压针



镀银

线缆截面	剥线长度	Φ	母针型号	公针型号
014-0.37mm ²	AWG 26-22	8mm	0.9	CDSF-0.37 CDSM-0.37
0.5mm ²	AWG 20	8mm	1.1	CDSF-0.5 CDSM-0.5
0.75mm ²	AWG 18	8mm	1.3	CDSF-0.75 CDSM-0.75
1.0mm ²	AWG 18	8mm	1.45	CDSF-1.0 CDSM-1.0
1.5mm ²	AWG 16	8mm	1.75	CDSF-1.5 CDSM-1.5
2.5mm ²	AWG 14	8mm	2.25	CDSF-2.5 CDSM-2.5

镀金

线缆截面	剥线长度	Φ	母针型号	公针型号
014-0.37mm ²	AWG 26-22	8mm	0.9	CDGF-0.37 CDGM-0.37
0.5mm ²	AWG 20	8mm	1.1	CDGF-0.5 CDGM-0.5
0.75mm ²	AWG 18	8mm	1.3	CDGF-0.75 CDGM-0.75
1.0mm ²	AWG 18	8mm	1.45	CDGF-1.0 CDGM-1.0
1.5mm ²	AWG 16	8mm	1.75	CDGF-1.5 CDGM-1.5
2.5mm ²	AWG 14	8mm	2.25	CDGF-2.5 CDGM-2.5



重载连接器 Heavy-duty connector

● HQ-004/2

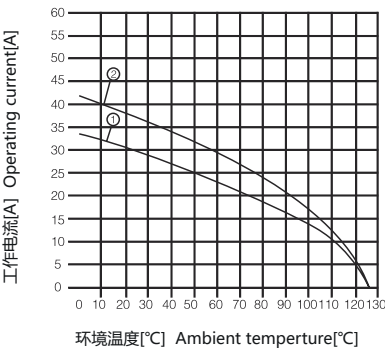
技术参数 Technical Characteristics

规范	DIN EN 60 664 DIN EN 61 984
插芯	
※接插件件数	4/2+PE
※依据 EN61 984的额定电压	
※电力区	
额定电流	40A
相对地额定电压	400V
相间额定电压	690V
额定脉冲电压	6KV
污染程度	3
※信号区	
额定电流	10A
额定电压	250V
额定脉冲电压	4KV
污染程度	3
※依据UL/CSA额定电压	600/250V
绝缘电阻	≥10 ¹⁰ Ω
材料	聚碳酸酯 Polycarbonate
工作温度范围	-40°C~+125°C
阻燃等级	V0
可拔插次数	≥500
外壳	
※塑料外壳	
材料	热塑性塑料 Hermoplastic
联锁元件	聚酰胺(尼龙)Polyamide
外壳密封	丁晴橡胶 NBR
工作温度范围	-40°C~+125°C
阻燃等级	V0
防护等级	IP65

插针	
※材料	铜合金
※表面处理	镀银 镀金
※接触电阻	≤0.3mΩ
※冷压连接	
mm ²	1.5-6mm ² /0.14-2.5mm ²
AWG	16-10/26-14
※最大绝缘直径	
强电针	5mm

电流负载能力

电流负载能力所受的限制主要来自包含接插针的接插体可承受的最大温度测试和控制过程依据 DIN EN 605 12-5

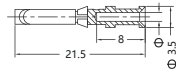
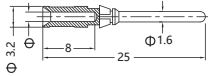


①导线截面 Wire gauge: 2.5mm²
②导线截面 Wire gauge: 4.0mm²

紧凑小体积型插芯 400/690V 40/10A 4/2+⊕

产品图	型号	尺寸图
冷压接线 匹配HC外壳	HQ-004/2-MC	
	HQ-004/2-FC	

10A冷压针



镀银

线缆截面	剥线长度	Φ	母针型号	公针型号
014-0.37mm ²	AWG 26-22	8mm	0.9	CDSF-0.37 CDSM-0.37
0.5mm ²	AWG 20	8mm	1.1	CDSF-0.5 CDSM-0.5
0.75mm ²	AWG 18	8mm	1.3	CDSF-0.75 CDSM-0.75
1.0mm ²	AWG 18	8mm	1.45	CDSF-1.0 CDSM-1.0
1.5mm ²	AWG 16	8mm	1.75	CDSF-1.5 CDSM-1.5
2.5mm ²	AWG 14	8mm	2.25	CDSF-2.5 CDSM-2.5


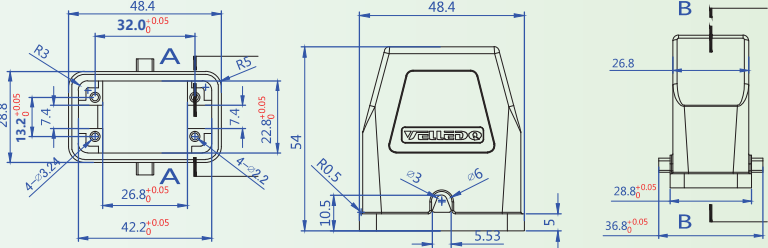
镀金

线缆截面	剥线长度	Φ	母针型号	公针型号
014-0.37mm ²	AWG 26-22	8mm	0.9	CDGF-0.37 CDGM-0.37
0.5mm ²	AWG 20	8mm	1.1	CDGF-0.5 CDGM-0.5
0.75mm ²	AWG 18	8mm	1.3	CDGF-0.75 CDGM-0.75
1.0mm ²	AWG 18	8mm	1.45	CDGF-1.0 CDGM-1.0
1.5mm ²	AWG 16	8mm	1.75	CDGF-1.5 CDGM-1.5
2.5mm ²	AWG 14	8mm	2.25	CDGF-2.5 CDGM-2.5



重载连接器 Heavy-duty connector














产品图	型号	尺寸图
	<p>HC.P-S-2B-PG16</p>	



重载连接器 Heavy-duty connector

● 章节概括

模块一览

 <p>H2MK-001-M H2MK-001-F</p>	插芯 Insert	200A轴向压接型模块 200A Axial module	 <p>H2MK-001-MC H2MK-001-FC</p>	插芯 Insert	200A 冷压型模块 200A Crimp module
	插针数 Contacts	1		插针数 Contacts	1
	连接方式 Terminal	轴向螺栓连接 Axial screw terminal		连接方式 Terminal	冷压连接 Crimp terminal
	额定电流 Rated Current	200A		额定电流 Rated Current	200A
	额定电压 Rated Voltage	1000V		额定电压 Rated Voltage	1000V
	线径 Wire gauge	25-70mm ²		线径 Wire gauge	25-70mm ²
 <p>HMK-001-MC HMK-001-FC</p>	插芯 Insert	100A 冷压型模块 100A Crimp module	 <p>H2MK-002-M H2MK-002-F</p>	插芯 Insert	100A 冷压型模块 100A Axial module
	插针数 Contacts	1		插针数 Contacts	2
	连接方式 Terminal	冷压连接 Crimp terminal		连接方式 Terminal	轴向螺栓连接 Axial Screw terminal
	额定电流 Rated Current	100A		额定电流 Rated Current	100A
	额定电压 Rated Voltage	830V		额定电压 Rated Voltage	1000V
	线径 Wire gauge	10-35mm ²		线径 Wire gauge	10-35mm ²
 <p>H2MK-002-MC H2MK-002-FC</p>	插芯 Insert	100A 冷压型模块 100A Crimp module	 <p>HMK70-002-M HMK70-002-F</p>	插芯 Insert	70A 冷压型模块 70A Axial module
	插针数 Contacts	2		插针数 Contacts	2
	连接方式 Terminal	冷压连接 Crimp terminal		连接方式 Terminal	轴向螺栓连接 Axial Screw terminal
	额定电流 Rated Current	100A		额定电流 Rated Current	70A
	额定电压 Rated Voltage	1000V		额定电压 Rated Voltage	1000V
	线径 Wire gauge	10-35mm ²		线径 Wire gauge	6-22mm ²
 <p>HMK70-002-MC HMK70-002-FC</p>	插芯 Insert	70A 冷压型模块 70A Crimp module	 <p>HMK-002-M HMK-002-F</p>	插芯 Insert	40A 冷压型模块 40A Axial module
	插针数 Contacts	2		插针数 Contacts	2
	连接方式 Terminal	冷压连接 Crimp terminal		连接方式 Terminal	轴向螺栓连接 Axial Screw terminal
	额定电流 Rated Current	70A		额定电流 Rated Current	40A
	额定电压 Rated Voltage	1000V		额定电压 Rated Voltage	1000V
	线径 Wire gauge	10-25mm ²		线径 Wire gauge	2.5-10mm ²
 <p>HMK-002-MC HMK-002-FC</p>	插芯 Insert	40A 冷压型模块 40A Crimp module	 <p>HMK-003-M HMK-003-F</p>	插芯 Insert	40A 冷压型模块 40A Axial module
	插针数 Contacts	2		插针数 Contacts	3
	连接方式 Terminal	冷压连接 Crimp terminal		连接方式 Terminal	轴向螺栓连接 Axial Screw terminal
	额定电流 Rated Current	40A		额定电流 Rated Current	40A
	额定电压 Rated Voltage	1000V		额定电压 Rated Voltage	690V
	线径 Wire gauge	1.5-10mm ²		线径 Wire gauge	2.5-10mm ²
 <p>HMK-003-MC HMK-003-FC</p>	插芯 Insert	40A 冷压型模块 40A Crimp module	 <p>HMK-003/4-MC HMK-003/4-FC</p>	插芯 Insert	40/10A 冷压型模块 40/10A Axial module
	插针数 Contacts	3		插针数 Contacts	3/4
	连接方式 Terminal	冷压连接 Crimp terminal		连接方式 Terminal	冷压连接 Crimp terminal
	额定电流 Rated Current	40A		额定电流 Rated Current	40A/10A
	额定电压 Rated Voltage	500V		额定电压 Rated Voltage	830V
	线径 Wire gauge	1.5-10mm ²		线径 Wire gauge	1.5-6mm ² /0.37-2.5mm ²



重载连接器 Heavy-duty connector

● 章节概括

模块一览

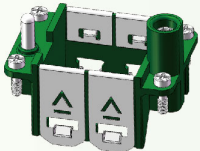
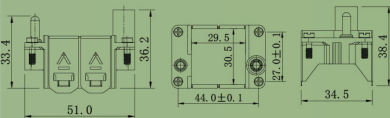

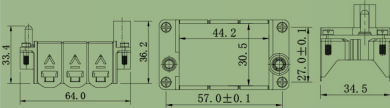
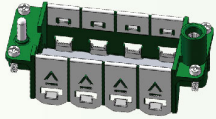
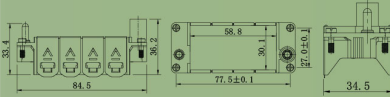
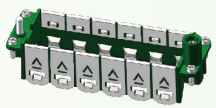
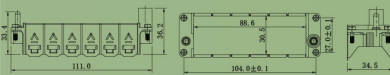

 <p>HMK-004-MC HMK-004-FC</p>	<p>插芯 Insert</p> <p>插针数 Contacts</p> <p>连接方式 Terminal</p> <p>额定电流 Rated Current</p> <p>额定电压 Rated Voltage</p> <p>线径 Wire gauge</p>	<p>40A 冷压型模块 40A Crimp module</p> <p>4</p> <p>冷压连接 Crimp terminal</p> <p>40A</p> <p>830V</p> <p>1.5-6mm²</p>	 <p>HME-005-MS HME-005-FS</p>	<p>插芯 Insert</p> <p>插针数 Contacts</p> <p>连接方式 Terminal</p> <p>额定电流 Rated Current</p> <p>额定电压 Rated Voltage</p> <p>线径 Wire gauge</p>	<p>16A 弹片型模块 16A Cage-clamp module</p> <p>5</p> <p>笼式弹片连接 Cage clamp terminal</p> <p>16A</p> <p>400V</p> <p>0.14-2.5mm²</p>													
 <p>HME-006-MC HME-006-FC</p>	<p>插芯 Insert</p> <p>插针数 Contacts</p> <p>连接方式 Terminal</p> <p>额定电流 Rated Current</p> <p>额定电压 Rated Voltage</p> <p>线径 Wire gauge</p>	<p>16A 冷压型模块 16A Crimp module</p> <p>6</p> <p>冷压连接 Crimp terminal</p> <p>16A</p> <p>500V</p> <p>0.14-4mm²</p>	 <p>HVME-006-MC HVME-006-FC</p>	<p>插芯 Insert</p> <p>插针数 Contacts</p> <p>连接方式 Terminal</p> <p>额定电流 Rated Current</p> <p>额定电压 Rated Voltage</p> <p>线径 Wire gauge</p>	<p>16A冷压型模块 16A Protected module</p> <p>6</p> <p>冷压连接 Crimp terminal</p> <p>16A</p> <p>830V</p> <p>0.14-4mm²</p>													
 <p>HMEE-008-MC HMEE-008-FC</p>	<p>插芯 Insert</p> <p>插针数 Contacts</p> <p>连接方式 Terminal</p> <p>额定电流 Rated Current</p> <p>额定电压 Rated Voltage</p> <p>线径 Wire gauge</p>	<p>16A 冷压型模块 16A Crimp module</p> <p>8</p> <p>冷压连接 Crimp terminal</p> <p>16A</p> <p>400V</p> <p>0.14-4mm²</p>	 <p>H2MEE-020-MC H2MEE-020-FC</p>	<p>插芯 Insert</p> <p>插针数 Contacts</p> <p>连接方式 Terminal</p> <p>额定电流 Rated Current</p> <p>额定电压 Rated Voltage</p> <p>线径 Wire gauge</p>	<p>16A 冷压型模块 16A Crimp module</p> <p>20</p> <p>冷压连接 Crimp terminal</p> <p>16A</p> <p>500V</p> <p>0.14-4mm²</p>													
 <p>HMD-012-MS HMD-012-FS</p>	<p>插芯 Insert</p> <p>插针数 Contacts</p> <p>连接方式 Terminal</p> <p>额定电流 Rated Current</p> <p>额定电压 Rated Voltage</p> <p>线径 Wire gauge</p>	<p>10A弹片型模块 10A Fragment type module</p> <p>12</p> <p>弹片连接 Shrapnel connection</p> <p>10A</p> <p>250V</p> <p>0.14-4mm²</p>	 <p>HMDD-017-MC HMDD-017-FC</p>	<p>插芯 Insert</p> <p>插针数 Contacts</p> <p>连接方式 Terminal</p> <p>额定电流 Rated Current</p> <p>额定电压 Rated Voltage</p> <p>线径 Wire gauge</p>	<p>10A 冷压型模块 10A Crimp module</p> <p>17</p> <p>冷压连接 Crimp terminal</p> <p>10A</p> <p>160V</p> <p>0.14-2.5mm²</p>													
 <p>HMDS-009-MC HMDS-009-FC</p>	<p>插芯 Insert</p> <p>插针数 Contacts</p> <p>连接方式 Terminal</p> <p>额定电流 Rated Current</p> <p>额定电压 Rated Voltage</p> <p>线径 Wire gauge</p>	<p>5A D-Sub模块 5A D-sub module</p> <p>9</p> <p>冷压连接 Crimp terminal</p> <p>5A</p> <p>50V</p> <p>0.09-0.82mm²</p>	 <p>HMDS-025-MC HMDS-025-FC</p>	<p>插芯 Insert</p> <p>插针数 Contacts</p> <p>连接方式 Terminal</p> <p>额定电流 Rated Current</p> <p>额定电压 Rated Voltage</p> <p>线径 Wire gauge</p>	<p>4A 高密度型模块 4A High Density module</p> <p>25</p> <p>冷压连接 Crimp terminal</p> <p>4A</p> <p>50V</p> <p>0.09-0.52mm²</p>													
 <p>HM-RJ45-M HM-RJ45-F</p>	<p>插芯 Insert</p> <p>插针数 Contacts</p> <p>连接方式 Terminal</p> <p>额定电流 Rated Current</p> <p>额定电压 Rated Voltage</p> <p>线径 Wire gauge</p>	<p>1A RJ45模块 1A RJ45 module</p> <p>8</p> <p>用于接电缆 Module for patch cable</p> <p>1A</p> <p>50V</p>	<table border="1"> <thead> <tr> <th colspan="2">气动模块 Pneumatic module</th> <th colspan="2">气动模块 Pneumatic module</th> </tr> <tr> <th colspan="2">2</th> <th colspan="2">3</th> </tr> </thead> <tbody> <tr> <td data-bbox="820 1785 960 1892">  <p>HMP-002</p> </td> <td data-bbox="970 1785 1072 1892">  <p>Φ 6mm</p> </td> <td data-bbox="1129 1785 1279 1892">  <p>HMP-003</p> </td> <td data-bbox="1289 1785 1375 1892">  </td> <td data-bbox="1385 1798 1461 1867"> <p>Φ 1.6mm Φ 3.0mm Φ 4.0mm</p> </td> </tr> </tbody> </table>			气动模块 Pneumatic module		气动模块 Pneumatic module		2		3		 <p>HMP-002</p>	 <p>Φ 6mm</p>	 <p>HMP-003</p>		<p>Φ 1.6mm Φ 3.0mm Φ 4.0mm</p>
气动模块 Pneumatic module		气动模块 Pneumatic module																
2		3																
 <p>HMP-002</p>	 <p>Φ 6mm</p>	 <p>HMP-003</p>		<p>Φ 1.6mm Φ 3.0mm Φ 4.0mm</p>														

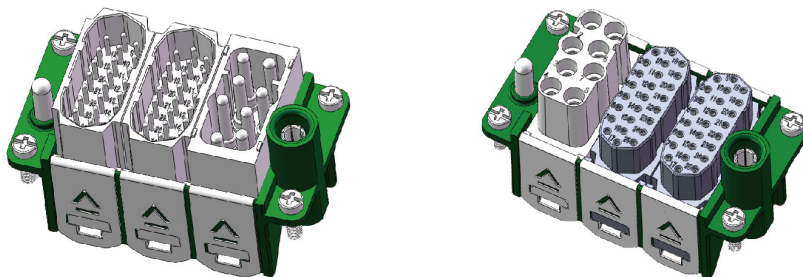


重载连接器 Heavy-duty connector

● 章节概括

结构框架类型

6B 活动框架 适用所有6B外壳 / 6B frame,size 6B hoods/housings										
	<table border="1"> <thead> <tr> <th>描述 Description</th> <th>标示 Marking</th> <th>型号 Type</th> </tr> </thead> <tbody> <tr> <td>用于2个模块 for 2 modules</td> <td>A-B</td> <td>HF6B-NUA3</td> </tr> <tr> <td>用于2个模块 for 2 modules</td> <td>a-b</td> <td>HF6B-NLA3</td> </tr> </tbody> </table>	描述 Description	标示 Marking	型号 Type	用于2个模块 for 2 modules	A-B	HF6B-NUA3	用于2个模块 for 2 modules	a-b	HF6B-NLA3
	描述 Description	标示 Marking	型号 Type							
用于2个模块 for 2 modules	A-B	HF6B-NUA3								
用于2个模块 for 2 modules	a-b	HF6B-NLA3								
										
10B 活动框架 适用所有10B外壳 / 10B frame,size 10B hoods/housings										
	<table border="1"> <thead> <tr> <th>描述 Description</th> <th>标示 Marking</th> <th>型号 Type</th> </tr> </thead> <tbody> <tr> <td>用于3个模块 for 3 modules</td> <td>A-C</td> <td>HF10B-NUA3</td> </tr> <tr> <td>用于3个模块 for 3 modules</td> <td>a-c</td> <td>HF10B-NLA3</td> </tr> </tbody> </table>	描述 Description	标示 Marking	型号 Type	用于3个模块 for 3 modules	A-C	HF10B-NUA3	用于3个模块 for 3 modules	a-c	HF10B-NLA3
	描述 Description	标示 Marking	型号 Type							
用于3个模块 for 3 modules	A-C	HF10B-NUA3								
用于3个模块 for 3 modules	a-c	HF10B-NLA3								
										
16B 活动框架 适用所有16B外壳 / 16B frame,size 16B hoods/housings										
	<table border="1"> <thead> <tr> <th>描述 Description</th> <th>标示 Marking</th> <th>型号 Type</th> </tr> </thead> <tbody> <tr> <td>用于4个模块 for 4 modules</td> <td>A-D</td> <td>HF16B-NUA3</td> </tr> <tr> <td>用于4个模块 for 4 modules</td> <td>a-d</td> <td>HF16B-NLA3</td> </tr> </tbody> </table>	描述 Description	标示 Marking	型号 Type	用于4个模块 for 4 modules	A-D	HF16B-NUA3	用于4个模块 for 4 modules	a-d	HF16B-NLA3
	描述 Description	标示 Marking	型号 Type							
用于4个模块 for 4 modules	A-D	HF16B-NUA3								
用于4个模块 for 4 modules	a-d	HF16B-NLA3								
										
24B 活动框架 适用所有24B外壳 / 24B frame,size 24B hoods/housings										
	<table border="1"> <thead> <tr> <th>描述 Description</th> <th>标示 Marking</th> <th>型号 Type</th> </tr> </thead> <tbody> <tr> <td>用于6个模块 for 6 modules</td> <td>A-F</td> <td>HF24B-NUA3</td> </tr> <tr> <td>用于6个模块 for 6 modules</td> <td>a-f</td> <td>HF24B-NLA3</td> </tr> </tbody> </table>	描述 Description	标示 Marking	型号 Type	用于6个模块 for 6 modules	A-F	HF24B-NUA3	用于6个模块 for 6 modules	a-f	HF24B-NLA3
	描述 Description	标示 Marking	型号 Type							
用于6个模块 for 6 modules	A-F	HF24B-NUA3								
用于6个模块 for 6 modules	a-f	HF24B-NLA3								
										
空置模块 / Filling module										
	<table border="1"> <thead> <tr> <th>描述 Description</th> <th>型号 Type</th> </tr> </thead> <tbody> <tr> <td>用于填充固定框架内 剩余的模块空间</td> <td>HM-000</td> </tr> </tbody> </table>	描述 Description	型号 Type	用于填充固定框架内 剩余的模块空间	HM-000					
描述 Description	型号 Type									
用于填充固定框架内 剩余的模块空间	HM-000									



重载连接器 Heavy-duty connector

H2MK-001

H2MK-001 轴向压接型模块参数

规范	DIN EN 60 664 DIN EN 61 984
----	--------------------------------

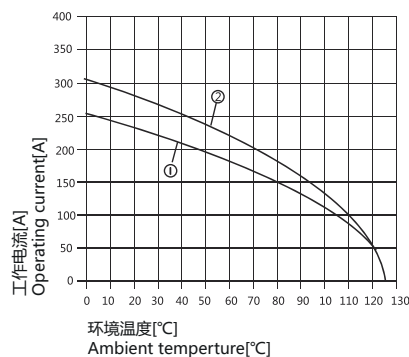
插芯	
※接插件针数	1
※依据 EN61 984的额定电压	
※额定电流	200A
※额定电压	1000V
※额定脉冲电压	8KV
※污染程度	3
※依据UL/CSA额定电压	600V
※绝缘电阻	≥10 ¹⁰ Ω
※材料	聚碳酸酯 Polycarbonate
※工作温度范围	-40°C~+125°C
※阻燃等级	V0
※可拔插次数	≥500

插针	
※材料	铜合金
※表面处理	镀银
※接触电阻	0.2mΩ
※电缆绞线依据IEC 60 228-5	
※轴向螺钉连接	
mm ²	25-70mm ²
AWG	2-0

内六角扳手	SW5
剥线长度	16mm
拧紧力矩	
mm ²	25 35 50 70
Nm	8 8 9 10

电流负载能力

电流负载能力所受的限制主要来自包含接插针的接插体可承受的最大温度测试和控制过程依据 DIN EN 605 12-5



①24B外壳带3个模块,导线截面:50mm²
②24B外壳带3个模块,导线截面:70mm²

H2MK-001 轴向压接型模块

产品图	型号	尺寸图
轴向压接 	H2MK-001.1-M(25-40mm ²) H2MK-001.2-M(40-70mm ²)	
	H2MK-001.1-F(25-40mm ²) H2MK-001.2-F(40-70mm ²)	

附件 Accessories

工具 tools

内六角扳手
Hexagonal Driver



描述 Description
用于轴向夹紧螺栓
带T型把手
For Axial Setscrew
With Grip

型号 Type
BS-5C150



重载连接器 Heavy-duty connector

H2MK-001

H2MK-001 冷压型模块参数

规范

DIN EN 60 664
DIN EN 61 984

插芯

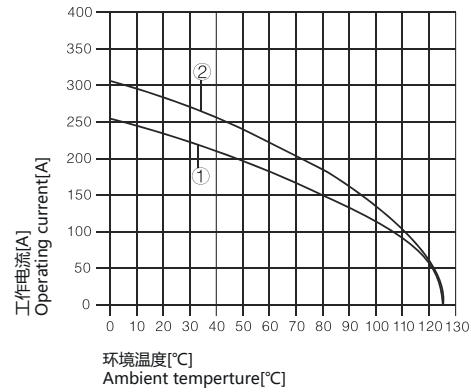
※接插件针数	1
※依据 EN61 984的额定电压	
※额定电流	200A
※额定电压	1000V
※额定脉冲电压	8KV
※污染程度	3
※绝缘电阻	≥10 ¹⁰ Ω
※材料	聚碳酸酯 Polycarbonate
※工作温度范围	-40°C~+125°C
※阻燃等级	V0
※可拔插次数	≥500

插针

※材料	铜合金
※表面处理	镀银
※接触电阻	0.3mΩ
※冷压连接	
mm ²	25-70mm ²
剥线长度	22.5mm
最大电缆直径	18mm

电流负载能力

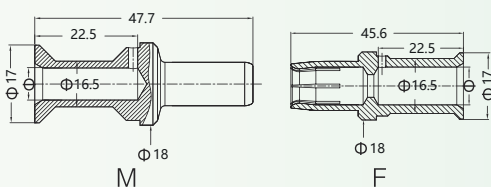
电流负载能力所受的限制主要来自包含接插针的接插体可承受的最大温度测试和控制过程依据 DIN EN 605 12-5



H2MK-001 冷压型模块

产品图	型号	尺寸图
冷压连接 	H2MK-001-MC	
	H2MK-001-FC	

200A冷压针



镀银

线缆截面	剥线长度	Φ	母针型号	公针型号
25mm ²	22.5mm	7	CHSF200-25	CHSM200-25
35mm ²	22.5mm	8.2	CHSF200-35	CHSM200-35
50mm ²	22.5mm	10	CHSF200-50	CHSM200-50
70mm ²	22.5mm	11.5	CHSF200-70	CHSM200-70



重载连接器 Heavy-duty connector



HMK-001

HMK-001 冷压型模块参数

规范

DIN EN 60 664
DIN EN 61 984


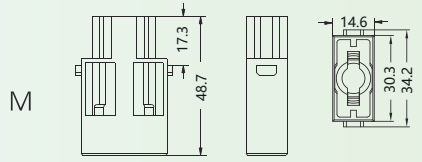

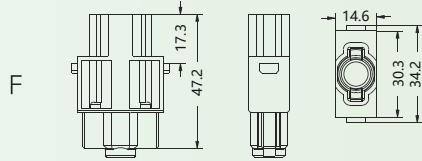
插芯

※接插件针数	1
※依据 EN61 984的额定电压	
※额定电流	100A
※额定电压	830V
※额定脉冲电压	8KV
※污染程度	3
※绝缘电阻	$\geq 10^{10}\Omega$
※材料	聚碳酸酯 Polycarbonate
※工作温度范围	-40°C~+125°C
※阻燃等级	V0
※可拔插次数	≥ 500

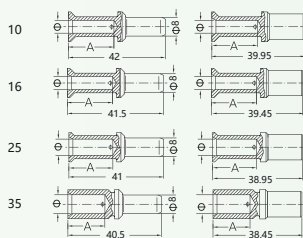
插针

※材料	铜合金
※表面处理	镀银
※接触电阻	$\leq 0.3m\Omega$
※冷压连接	
mm ²	10-35mm ²
最大电缆直径	13mm

HMK-001 冷压型模块

产品图	型号	尺寸图
	HMK-001-MC	
	HMK-001-FC	

100A冷压针



镀银

线缆截面	剥线长度	Φ	母针型号	公针型号
10mm ²	19mm	4.3	CKSF-10	CKSM-10
16mm ²	19mm	5.5	CKSF-16	CKSM-16
25mm ²	19mm	7	CKSF-25	CKSM-25
35mm ²	19mm	8.2	CKSF-35	CKSM-35



重载连接器 Heavy-duty connector

H2MK-002

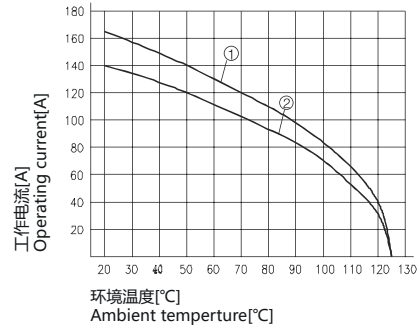
H2MK-002 轴向压接型模块参数

规范	DIN EN 60 664 DIN EN 61 984
插芯	※接插件针数 2 ※依据 EN61 984的额定电压 ※额定电流 100A ※额定电压 1000V ※额定脉冲电压 8KV ※污染程度 3 ※依据UL的额定电压 600V ※绝缘电阻 $\geq 10^{10}\Omega$ ※材料 聚碳酸酯 Polycarbonate ※工作温度范围 $-40^{\circ}\text{C} \sim +125^{\circ}\text{C}$ ※阻燃等级 V0 ※可拔插次数 ≥ 500
插针	※材料 铜合金 ※表面处理 镀银 ※接触电阻 0.3m Ω ※电缆绞线依据IEC 60 228-5 ※轴向螺钉连接 mm ² 10-38mm ² AWG 6-2

内六角扳手	SW4
剥线长度	13mm
拧紧力矩	
mm ²	10 16 25 35
Nm	6 6 7 8


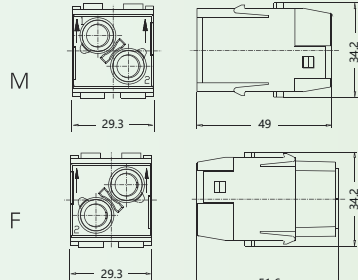
电流负载能力

电流负载能力所受的限制主要来自包含接插针的接插体可承受的最大温度测试和控制过程依据 DIN EN 605 12-5



①24B外壳带3个模块,导线截面:35mm²
②24B外壳带3个模块,导线截面:25mm²

H2MK-002 轴向压接型模块

产品图	型号	尺寸图
轴向压接 	H2MK-002.1-M(10-25mm ²) H2MK-002.2-M(16-35mm ²) H2MK-002.1-M(38mm ²) H2MK-002.1-F(10-25mm ²) H2MK-002.2-F(16-35mm ²) H2MK-002.1-F(38mm ²)	

附件 Accessories

电缆终端 Cable shoe 16mm ² 	描述 Description 用于PE扩展 For PE extension	型号 Type PE-E16	
工具 Tools 内六角扳手 Hexagonal driver 	描述 Description 用于轴向夹紧螺栓 带T型把手 For Axial Setscrew With Grip	型号 Type BS-4C150	



重载连接器 Heavy-duty connector

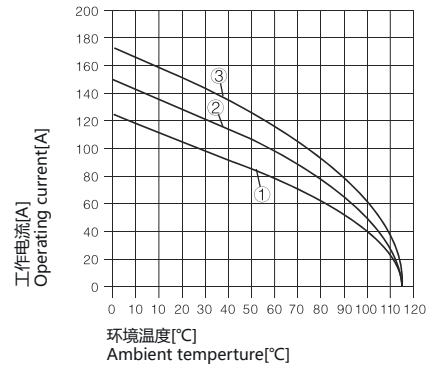
H2MK-002

H2MK-002 冷压型模块参数

规范	DIN EN 60 664 DIN EN 61 984
插芯	※接插件针数 2 ※依据 EN61 984的额定电压 ※额定电流 100A ※额定电压 1000V ※额定脉冲电压 8KV ※污染程度 3 ※绝缘电阻 $\geq 10^{10}\Omega$ ※材料 聚碳酸酯 Polycarbonate ※工作温度范围 $-40^{\circ}\text{C} \sim +125^{\circ}\text{C}$ ※阻燃等级 V0 ※可拔插次数 ≥ 500
插针	※材料 铜合金 ※表面处理 镀银 ※接触电阻 $\leq 0.3\text{m}\Omega$ ※冷压连接 mm ² 10-35mm ² 最大电缆直径 14mm

电流负载能力

电流负载能力所受的限制主要来自包含接插针的接插体可承受的最大温度测试和控制过程依据 DIN EN 605 12-5

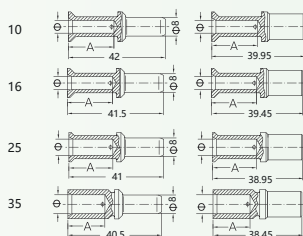


- ①24B外壳带3个模块,导线截面:16mm²
- ②24B外壳带3个模块,导线截面:25mm²
- ③24B外壳带3个模块,导线截面:35mm²

H2MK-002 冷压型模块

产品图	型号	尺寸图
冷压连接 	H2MK-002-MC	M
	H2MK-002-FC	F

100A冷压针



镀银

线缆截面	剥线长度	Φ	母针型号	公针型号
10mm ²	19mm	4.3	CKSF-10	CKSM-10
16mm ²	19mm	5.5	CKSF-16	CKSM-16
25mm ²	19mm	7	CKSF-25	CKSM-25
35mm ²	19mm	8.2	CKSF-35	CKSM-35



重载连接器 Heavy-duty connector

HMK70-002

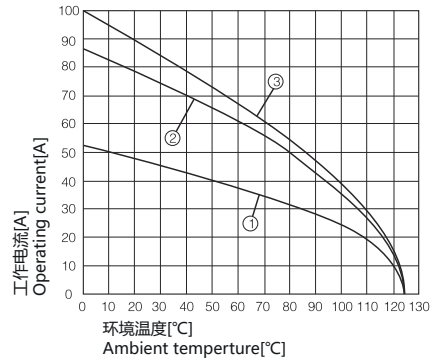
HMK70-002 轴向压接型模块参数

规范	DIN EN 60 664 DIN EN 61 984
插芯	※接插件针数 2 ※依据 EN61 984的额定电压 ※额定电流 70A ※额定电压 1000V ※额定脉冲电压 8KV ※污染程度 3 ※依据UL/CSA额定电压 600V ※绝缘电阻 $\geq 10^{10}\Omega$ ※材料 聚碳酸酯 Polycarbonate ※工作温度范围 $-40^{\circ}\text{C} \sim +125^{\circ}\text{C}$ ※阻燃等级 V0 ※可拔插次数 ≥ 500
插针	※材料 铜合金 ※表面处理 镀银 ※接触电阻 0.5m Ω ※电缆绞线依据IEC 60 228-5 ※轴向螺钉连接 mm ² 6-22mm ² AWG 8-4

内六角扳手	SW2.5
剥线长度	6 10 16 22
mm ²	11 11 11 12.5
mm	
拧紧力矩	6 10 16 22
mm ²	2 3 4 5
Nm	

电流负载能力

电流负载能力所受的限制主要来自包含接插针的接插体可承受的最大温度测试和控制过程依据 DIN EN 605 12-5



- ①24B外壳带6个模块,导线截面:6mm²
- ②24B外壳带6个模块,导线截面:16mm²
- ③24B外壳带6个模块,导线截面:22mm²

HMK70-002 轴向压接型模块

产品图	型号	尺寸图
轴向压接 	HMK70-002.1-M(6-16mm ²) HMK70-002.2-M(14-22mm ²)	
	HMK70-002.1-F(6-16mm ²) HMK70-002.2-F(14-22mm ²)	

附件 Accessories

工具 tools

内六角扳手
Hexagonal Driver



描述 Description
用于轴向夹紧螺栓
带T型把手
For Axial Setscrew
With Grip

型号 Type
BS-2C40



电子档资料, CAD图纸3维数模请前往: WWW.VELLEDQ.COM 下载

重载连接器 Heavy-duty connector

HMK70-002


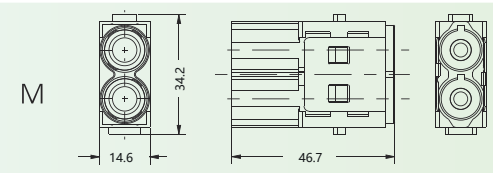

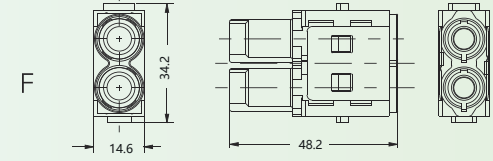
HMK70-002 冷压型模块参数

规范	DIN EN 60 664 DIN EN 61 984
插芯	※接插件针数 2 ※依据 EN61 984的额定电压 70A ※额定电流 1000V ※额定脉冲电压 8KV ※污染程度 3 ※依据UL/CSA额定电压 600V ※绝缘电阻 $\geq 10^{10}\Omega$ ※材料 聚碳酸酯 Polycarbonate ※工作温度范围 $-40^{\circ}\text{C}\sim +125^{\circ}\text{C}$ ※阻燃等级 V0 ※可拔插次数 ≥ 500
插针	※材料 铜合金 ※表面处理 镀银 ※接触电阻 $\leq 0.5\text{m}\Omega$ ※冷压连接 mm^2 10-25 ※剥线长度 15.5mm ※最大电缆直径 11mm

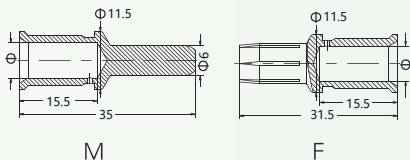
电流负载能力

电流负载能力所受的限制主要来自包含接插针的接插体可承受的最大温度测试和控制过程依据 DIN EN 605 12-5

HMK70-002 冷压型模块

产品图	型号	尺寸图
	HMK70-002-MC	
	HMK70-002-FC	

70A冷压针



镀银

线缆截面	剥线长度	Φ	母针型号	公针型号
10mm ²	15.5mm	4.3	CKSF70-10	CKSM70-10
16mm ²	15.5mm	5.5	CKSF70-16	CKSM70-16
25mm ²	15.5mm	7	CKSF70-25	CKSM70-25



重载连接器 Heavy-duty connector

HMK-002

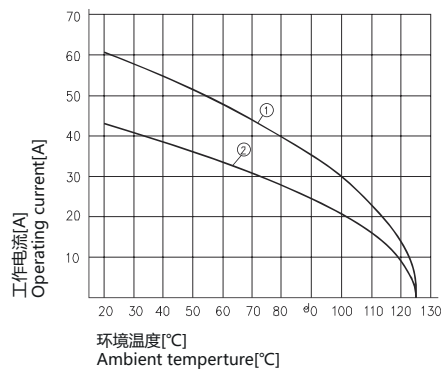
HMK-002 轴向压接型模块参数

规范	DIN EN 60 664 DIN EN 61 984
插芯	※接插件针数 2 ※依据 EN61 984的额定电压 ※额定电流 40A ※额定电压 1000V ※额定脉冲电压 8KV ※污染程度 3 ※依据UL/CSA额定电压 600V ※绝缘电阻 $\geq 10^{10}\Omega$ ※材料 聚碳酸酯 Polycarbonate ※工作温度范围 $-40^{\circ}\text{C} \sim +125^{\circ}\text{C}$ ※阻燃等级 V0 ※可拔插次数 ≥ 500
插针	※材料 铜合金 ※表面处理 镀银 ※接触电阻 0.5m Ω ※电缆绞线依据IEC 60 228-5 ※轴向螺钉连接 mm ² 25-10mm ² AWG 14-8

内六角扳手	SW2
剥线长度	
mm ²	2.5 4 6 10
mm	5 5 8 11
拧紧力矩	
mm ²	2.5 4 6 10
Nm	1.5 1.5 2 2

电流负载能力

电流负载能力所受的限制主要来自包含接插针的接插体可承受的最大温度测试和控制过程依据 DIN EN 605 12-5



①24B外壳带6个模块,导线截面:10mm²
②24B外壳带6个模块,导线截面:6mm²

HMK-002 轴向压接型模块

产品图	型号	尺寸图
	HMK-002.1-M(2.5-8mm ²) HMK-002.2-M(6-10mm ²)	
	HMK-002.1-F(2.5-8mm ²) HMK-002.2-F(6-10mm ²)	

附件 Accessories

工具 tools

内六角扳手
Hexagonal Driver



描述 Description
用于轴向夹紧螺栓
带T型把手
For Axial Setscrew
With Grip

型号 Type
BS-2C40



电子档资料, CAD图纸3维数模请前往: WWW.VELLEDQ.COM 下载

重载连接器 Heavy-duty connector



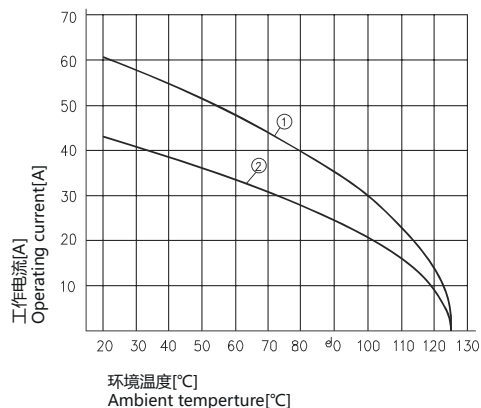
HMK-002

HMK-002 冷压型模块参数

规范	DIN EN 60 664 DIN EN 61 984
插芯	※接插件针数 2 ※依据 EN61 984的额定电压 ※额定电流 40A ※额定电压 1000V ※额定脉冲电压 8KV ※污染程度 3 ※绝缘电阻 $\geq 10 \Omega$ ※材料 聚碳酸酯 Polycarbonate ※工作温度范围 $-40^{\circ}\text{C} \sim +125^{\circ}\text{C}$ ※阻燃等级 V0 ※可拔插次数 ≥ 500
插针	※材料 铜合金 ※表面处理 镀银 ※接触电阻 $\leq 0.3\text{m}\Omega$ ※冷压连接 mm^2 1.5-10 AWG 16-8

电流负载能力

电流负载能力所受的限制主要来自包含接插针的接插体可承受的最大温度测试和控制过程依据 DIN EN 605 12-5



①24B外壳带6个模块,导线截面:10mm²
②24B外壳带6个模块,导线截面:6mm²

HMK-002 冷压型模块

产品图	型号	尺寸图
	HMK-002-MC	
	HMK-002-FC	

40A冷压针

镀银		线缆截面	剥线长度	Φ	母针型号	公针型号
	M	1.5mm ²	9mm	1.75	CCSF-1.5	CCSM-1.5
	F	2.5mm ²	9mm	2.25	CCSF-2.5	CCSM-2.5
		4mm ²	9.6mm	2.85	CCSF-4.0	CCSM-4.0
		6mm ²	9.6mm	3.5	CCSF-6.0	CCSM-6.0



重载连接器 Heavy-duty connector

HMK-003

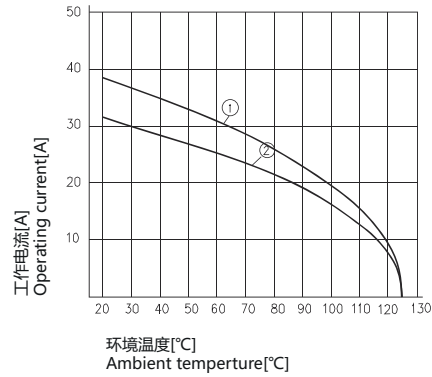
HMK-003 轴向压接型模块参数

规范	DIN EN 60 664 DIN EN 61 984
插芯	※接插件针数 3 ※依据 EN61 984的额定电压 ※额定电流 40A ※额定电压 690V ※额定脉冲电压 8KV ※污染程度 3 ※依据UL/CSA额定电压 600V ※绝缘电阻 $\geq 10^{10}\Omega$ ※材料 聚碳酸酯 Polycarbonate ※工作温度范围 $-40^{\circ}\text{C} \sim +125^{\circ}\text{C}$ ※阻燃等级 V0 ※可拔插次数 ≥ 500
插针	※材料 铜合金 ※表面处理 镀银 ※接触电阻 0.3m Ω ※电缆绞线依据IEC 60 228-5 ※轴向螺钉连接 mm ² 25-10mm ² AWG 14-8

内六角扳手	SW2
剥线长度	2.5 4 6 10
mm ²	5 5 8 11
mm	
拧紧力矩	2.5 4 6 10
mm ²	1.5 1.5 2 2
Nm	

电流负载能力

电流负载能力所受的限制主要来自包含接插针的接插体可承受的最大温度测试和控制过程依据 DIN EN 605 12-5



- ① 24B外壳带6个模块,导线截面:6mm²
- ② 24B外壳带6个模块,导线截面:4mm²

HMK-003 轴向压接型模块

产品图	型号	尺寸图
轴向压接 	HMK-003.1-M(2.5-8mm ²) HMK-003.2-M(6-10mm ²)	
	HMK-003.1-F(2.5-8mm ²) HMK-003.2-F(6-10mm ²)	

附件 Accessories

工具 tools

内六角扳手
Hexagonal Driver



描述 Description
用于轴向夹紧螺栓
带T型把手
For Axial Setscrew
With Grip

型号 Type
BS-2C40



电子档资料, CAD图纸3维数模请前往: WWW.VELLEDQ.COM 下载

重载连接器 Heavy-duty connector

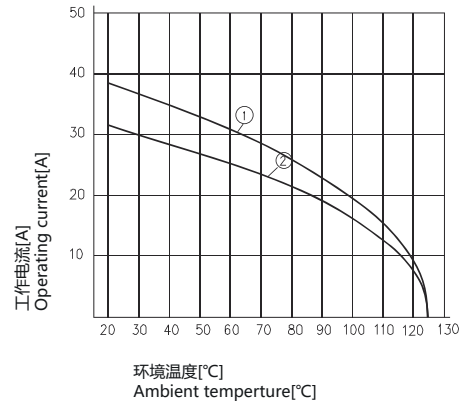
HMK-003

HMK-003 冷压型模块参数

规范	DIN EN 60 664 DIN EN 61 984
插芯	※接插件件数 3 ※依据 EN61 984的额定电压 ※额定电流 40A ※额定电压 400/690V ※额定脉冲电压 6KV ※污染程度 3 ※依据UL/CSA的额定电压 600V ※依据UL/CSA的额定电流 32A ※绝缘电阻 $\geq 10^{10}\Omega$ ※材料 聚碳酸酯 Polycarbonate ※工作温度范围 $-40^{\circ}\text{C}\sim+125^{\circ}\text{C}$ ※阻燃等级 V0 ※可拔插次数 ≥ 500
插针	※材料 铜合金 ※表面处理 镀银 ※接触电阻 $\leq 0.3\text{m}\Omega$ ※冷压连接 mm ² 1.5-10mm ² AWG 16-8

电流负载能力


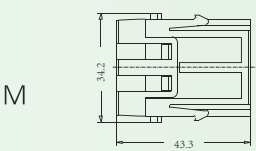

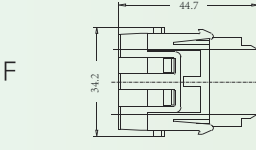
电流负载能力所受的限制主要来自包含接插针的接插体可承受的最大温度测试和控制过程依据 DIN EN 605 12-5



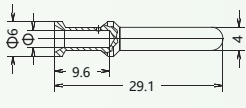
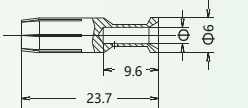
环境温度[°C]
Ambient temperature[°C]

①24B外壳带6个模块,导线截面:6mm²
②24B外壳带6个模块,导线截面:4mm²

HMK-003 冷压型模块

产品图	型号	尺寸图
冷压压接 	HMK-003-MC	M 
	HMK-003-FC	F 

40A冷压针

镀银		线缆截面	剥线长度	Φ	母针型号	公针型号
	M	1.5mm ²	9mm	1.75	CCSF-1.5	CCSM-1.5
	F	2.5mm ²	9mm	2.25	CCSF-2.5	CCSM-2.5
		4mm ²	9.6mm	2.85	CCSF-4.0	CCSM-4.0
		6mm ²	9.6mm	3.5	CCSF-6.0	CCSM-6.0



重载连接器 Heavy-duty connector

HMK-003/4

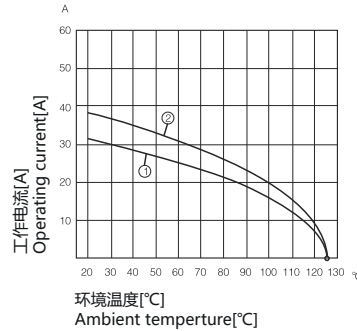
HMK-003/4 冷压型模块参数

规范	DIN EN 60 664 DIN EN 61 984
插芯	
※接插件针数	3/4
※依据 EN61 984的额定电压	
※电力区	
额定电流	40A
额定电压	830V
额定脉冲电压	8KV
污染程度	3
※信号区	
额定电流	10A
额定电压	830V
额定脉冲电压	8KV
污染程度	3
※依据UL的额定电压	600V
※绝缘电阻	$\geq 10^{10}\Omega$
※材料	聚碳酸酯 Polycarbonate
※工作温度范围	-40°C~+125°C
※阻燃等级	V0
※可拔插次数	≥ 500
插针	
※材料	铜合金
※表面处理	镀银 镀金

※接触电阻	
电力区	$\leq 0.3m\Omega$
信号区	$\leq 3m\Omega$
※冷压冷接	
※mm ²	
电力区	1.5-6mm ²
信号区	0.14-2.5mm ²
※AWG	
电力区	16-10
信号区	26-14
※最大电缆直径	
电力区	5mm

电流负载能力

电流负载能力所受的限制主要来自包含接插针的接插体可承受的最大温度测试和控制过程依据 DIN EN 605 12-5



- ①24B外壳带6个模块,导线截面:4mm²
- ②24B外壳带6个模块,导线截面:6mm²

HMK-003/4 冷压型模块

产品图	型号	尺寸图
冷压压接 	HMK-003/4-MC	
	HMK-003/4-FC	

40A冷压针

镀银					
线缆截面	剥线长度	Φ	母针型号	公针型号	
1.5mm ²	AWG 16	9mm	CCSF-1.5	CCSM-1.5	
2.5mm ²	AWG 14	9mm	CCSF-2.5	CCSM-2.5	
4mm ²	AWG 12	9.6mm	CCSF-4.0	CCSM-4.0	
6mm ²	AWG 10	9.6mm	CCSF-6.0	CCSM-6.0	



重载连接器 Heavy-duty connector

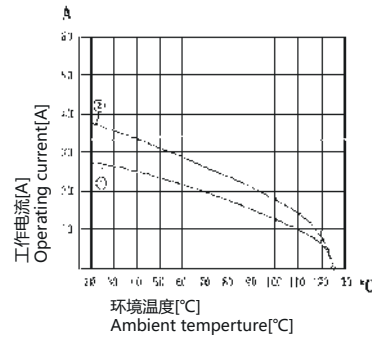
HMK-004

HMK-004 冷压型模块参数

规范	DIN EN 60 664 DIN EN 61 984
插芯	※接插件针数 4 ※依据 EN61 984的额定电压 ※额定电流 40A ※额定电压 830V ※额定脉冲电压 8KV ※污染程度 3 ※依据UL的额定电压 600V ※绝缘电阻 $\geq 10^{10}\Omega$ ※材料 聚碳酸酯 Polycarbonate ※工作温度范围 $-40^{\circ}\text{C}\sim +125^{\circ}\text{C}$ ※阻燃等级 V0 ※可拔插次数 ≥ 500
插针	※材料 铜合金 ※表面处理 镀银 ※接触电阻 $\leq 0.3\text{m}\Omega$ ※冷压连接 mm ² 1.5-6mm ² AWG 16-10

电流负载能力

电流负载能力所受的限制主要来自包含接插针的接插体可承受的最大温度测试和控制过程依据 DIN EN 605 12-5



①24B外壳带6个模块,导线截面:4mm²

②24B外壳带6个模块,导线截面:6mm²

HMK-004 冷压型模块

产品图	型号	尺寸图
	HMK-004-MC	
	HMK-004-FC	

40A冷压针

镀银		线缆截面	剥线长度	Φ	母针型号	公针型号
M		1.5mm ²	9mm	1.75	CCSF-1.5	CCSM-1.5
		2.5mm ²	9mm	2.25	CCSF-2.5	CCSM-2.5
F		4mm ²	9.6mm	2.85	CCSF-4.0	CCSM-4.0
		6mm ²	9.6mm	3.5	CCSF-6.0	CCSM-6.0



重载连接器 Heavy-duty connector

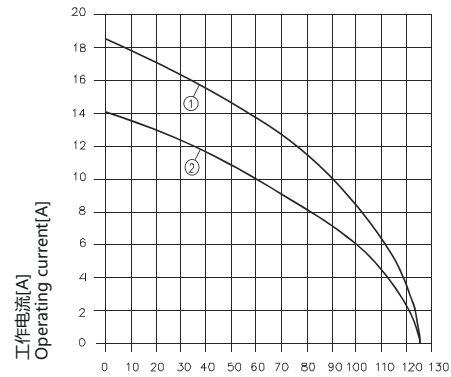
HME-005

HME-005 弹片型模块参数

规范	DIN EN 60 664 DIN EN 61 984
插芯	<ul style="list-style-type: none"> ※接插件针数 5 ※依据 EN61 984的额定电压 ※额定电流 16A ※额定电压 400V ※额定脉冲电压 6KV ※污染程度 3 ※依据UL的额定电压 600V ※绝缘电阻 $\geq 10^{10}\Omega$ ※材料 聚碳酸酯 Polycarbonate ※工作温度范围 $-40^{\circ}\text{C} \sim +125^{\circ}\text{C}$ ※阻燃等级 V0 ※可拔插次数 ≥ 500
插针	<ul style="list-style-type: none"> ※材料 铜合金 ※表面处理 镀银 ※接触电阻 $\leq 3\text{m}\Omega$ ※弹片连接 mm^2 0.14-2.5 AWG 26-14

电流负载能力

电流负载能力所受的限制主要来自包含接插针的接插体可承受的最大温度测试和控制过程依据 DIN EN 605 12-5



环境温度[°C]
Ambient temperature[°C]

①24B外壳带6个模块,导线截面:2.5mm²
②24B外壳带6个模块,导线截面:1.5mm²

HME-005 弹片型模块

产品图	型号	尺寸图
<p>弹片连接</p>	HME-005-MS	
	HME-005-FS	



重载连接器 Heavy-duty connector



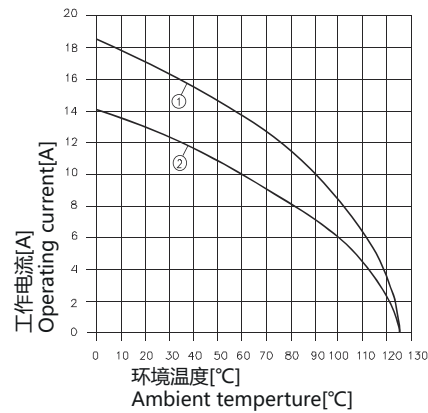
HME-006

HME-006 冷压型模块参数

规范	DIN EN 60 664 DIN EN 61 984
插芯	※接插件针数 6 ※依据 EN61 984的额定电压 ※额定电流 16A ※额定电压 500V ※额定脉冲电压 6KV ※污染程度 3 ※依据UL的额定电压 600V ※绝缘电阻 $\geq 10^{10}\Omega$ ※材料 聚碳酸酯 Polycarbonate ※工作温度范围 $-40^{\circ}\text{C}\sim+125^{\circ}\text{C}$ ※阻燃等级 V0 ※可拔插次数 ≥ 500
插针	※材料 铜合金 ※表面处理 镀银 镀金 ※接触电阻 $\leq 1\text{m}\Omega$ ※冷压连接 mm ² 0.14-4mm ² AWG 26-12

电流负载能力

电流负载能力所受的限制主要来自包含接插针的接插体可承受的最大温度测试和控制过程依据 DIN EN 605 12-5

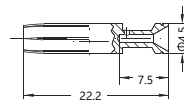
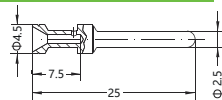


- ① 24B外壳带6个模块,导线截面:2.5mm²
- ② 24B外壳带6个模块,导线截面:1.5mm²

HME-006 冷压型模块

产品图	型号	尺寸图
<p>冷压压接</p>	HME-006-MC	
	HME-006-FC	

16A冷压针



镀银

线缆截面	剥线长度	母针型号	公针型号	
014-0.37mm ²	AWG 26-22	7.5mm	CESF-0.37	CESM-0.37
0.5mm ²	AWG 20	7.5mm	CESF-0.5	CESM-0.5
0.75mm ²	AWG 18	7.5mm	CESF-0.75	CESM-0.75
1.0mm ²	AWG 18	7.5mm	CESF-1.0	CESM-1.0
1.5mm ²	AWG 16	7.5mm	CESF-1.5	CESM-1.5
2.5mm ²	AWG 14	7.5mm	CESF-2.5	CESM-2.5
3.0mm ²	AWG 12	7.5mm	CESF-3.0	CESM-3.0
4.0mm ²	AWG 12	7.5mm	CESF-4.0	CESM-4.0

镀金

线缆截面	剥线长度	母针型号	公针型号	
014-0.37mm ²	AWG 26-22	7.5mm	CEGF-0.37	CEGM-0.37
0.5mm ²	AWG 20	7.5mm	CEGF-0.5	CEGM-0.5
0.75mm ²	AWG 18	7.5mm	CEGF-0.75	CEGM-0.75
1.0mm ²	AWG 18	7.5mm	CEGF-1.0	CEGM-1.0
1.5mm ²	AWG 16	7.5mm	CEGF-1.5	CEGM-1.5
2.5mm ²	AWG 14	7.5mm	CEGF-2.5	CEGM-2.5
3.0mm ²	AWG 12	7.5mm	CEGF-3.0	CEGM-3.0
4.0mm ²	AWG 12	7.5mm	CEGF-4.0	CEGM-4.0





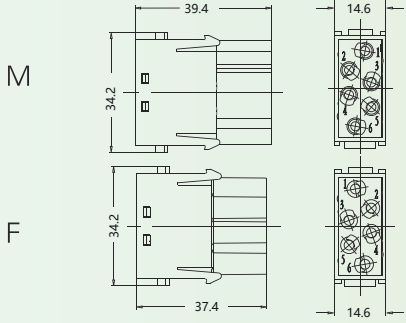
重载连接器 Heavy-duty connector

● HVME-006

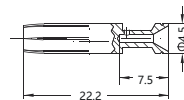
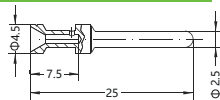
HVME-006 防护型模块参数

规范	DIN EN 60 664 DIN EN 61 984
插芯	※接插件针数 6 ※依据 EN61 984的额定电压 ※额定电流 16A ※额定电压 830V ※额定脉冲电压 8KV ※污染程度 3 ※依据UL的额定电压 600V ※绝缘电阻 $\geq 10^{10}\Omega$ ※材料 聚碳酸酯 Polycarbonate ※工作温度范围 $-40^{\circ}\text{C}\sim+125^{\circ}\text{C}$ ※阻燃等级 V0 ※可拔插次数 ≥ 500
插针	※材料 铜合金 ※表面处理 镀银 镀金 ※接触电阻 $\leq 1\text{m}\Omega$ ※冷压连接 mm ² 0.14-4mm ² AWG 26-12

HVME-006 防护型模块

产品图	型号	尺寸图
冷压压接  	HVME-006-MC HVME-006-FC	

16A冷压针



镀银

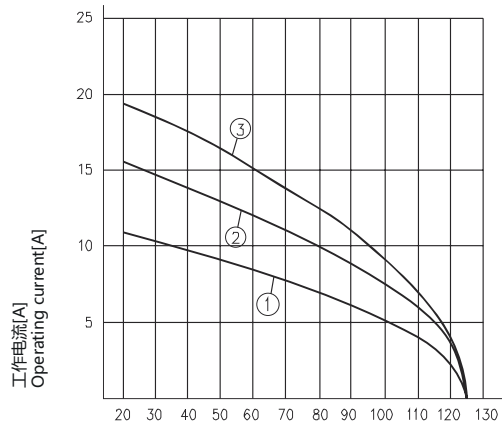
线缆截面		剥线长度	母针型号	公针型号
014-0.37mm ²	AWG 26-22	7.5mm	CESF-0.37	CESM-0.37
0.5mm ²	AWG 20	7.5mm	CESF-0.5	CESM-0.5
0.75mm ²	AWG 18	7.5mm	CESF-0.75	CESM-0.75
1.0mm ²	AWG 18	7.5mm	CESF-1.0	CESM-1.0
1.5mm ²	AWG 16	7.5mm	CESF-1.5	CESM-1.5
2.5mm ²	AWG 14	7.5mm	CESF-2.5	CESM-2.5
3.0mm ²	AWG 12	7.5mm	CESF-3.0	CESM-3.0
4.0mm ²	AWG 12	7.5mm	CESF-4.0	CESM-4.0

镀金

线缆截面		剥线长度	母针型号	公针型号
014-0.37mm ²	AWG 26-22	7.5mm	CEGF-0.37	CEGM-0.37
0.5mm ²	AWG 20	7.5mm	CEGF-0.5	CEGM-0.5
0.75mm ²	AWG 18	7.5mm	CEGF-0.75	CEGM-0.75
1.0mm ²	AWG 18	7.5mm	CEGF-1.0	CEGM-1.0
1.5mm ²	AWG 16	7.5mm	CEGF-1.5	CEGM-1.5
2.5mm ²	AWG 14	7.5mm	CEGF-2.5	CEGM-2.5
3.0mm ²	AWG 12	7.5mm	CEGF-3.0	CEGM-3.0
4.0mm ²	AWG 12	7.5mm	CEGF-4.0	CEGM-4.0

电流负载能力

电流负载能力所受的限制主要来自包含接插针的接插体可承受的最大温度测试和控制过程依据 DIN EN 605 12-5



环境温度[°C] Ambient temperature[°C]

- ① 24B外壳带6个模块,导线截面:1.5mm²
- ② 24B外壳带6个模块,导线截面:2.5mm²
- ③ 24B外壳带6个模块,导线截面:4.0mm²



重载连接器 Heavy-duty connector



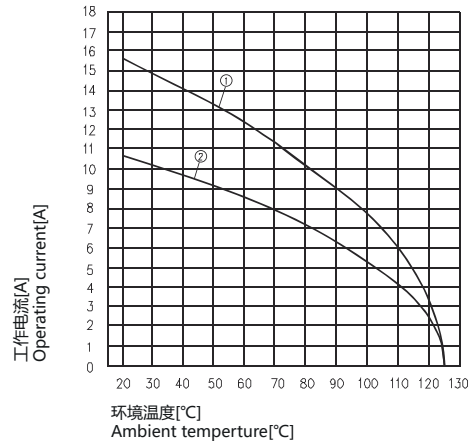
● HMEE-008

HMEE-008 冷压型模块参数

规范	DIN EN 60 664 DIN EN 61 984
插芯	※接插件针数 8 ※依据 EN61 984的额定电压 ※额定电流 16A ※额定电压 400V ※额定脉冲电压 6KV ※污染程度 3 ※依据UL的额定电压 600V ※绝缘电阻 $\geq 10^{10}\Omega$ ※材料 聚碳酸酯 Polycarbonate ※工作温度范围 $-40^{\circ}\text{C}\sim+125^{\circ}\text{C}$ ※阻燃等级 V0 ※可拔插次数 ≥ 500
插针	※材料 铜合金 ※表面处理 镀银 镀金 ※接触电阻 $\leq 1\text{m}\Omega$ ※冷压连接 mm ² 0.14-4mm ² AWG 26-12

电流负载能力

电流负载能力所受的限制主要来自包含接插针的接插体可承受的最大温度测试和控制过程依据 DIN EN 605 12-5

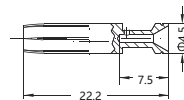
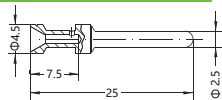


①24B外壳带6个模块,导线截面:2.5mm²
②24B外壳带6个模块,导线截面:1.5mm²

HMEE-008 冷压型模块

产品图	型号	尺寸图
冷压压接 	HMEE-008-MC	
	HMEE-008-FC	

16A冷压针



镀银

线缆截面		剥线长度	母针型号	公针型号
014-0.37mm ²	AWG 26-22	7.5mm	CESF-0.37	CESM-0.37
0.5mm ²	AWG 20	7.5mm	CESF-0.5	CESM-0.5
0.75mm ²	AWG 18	7.5mm	CESF-0.75	CESM-0.75
1.0mm ²	AWG 18	7.5mm	CESF-1.0	CESM-1.0
1.5mm ²	AWG 16	7.5mm	CESF-1.5	CESM-1.5
2.5mm ²	AWG 14	7.5mm	CESF-2.5	CESM-2.5
3.0mm ²	AWG 12	7.5mm	CESF-3.0	CESM-3.0
4.0mm ²	AWG 12	7.5mm	CESF-4.0	CESM-4.0

镀金

线缆截面		剥线长度	母针型号	公针型号
014-0.37mm ²	AWG 26-22	7.5mm	CEGF-0.37	CEGM-0.37
0.5mm ²	AWG 20	7.5mm	CEGF-0.5	CEGM-0.5
0.75mm ²	AWG 18	7.5mm	CEGF-0.75	CEGM-0.75
1.0mm ²	AWG 18	7.5mm	CEGF-1.0	CEGM-1.0
1.5mm ²	AWG 16	7.5mm	CEGF-1.5	CEGM-1.5
2.5mm ²	AWG 14	7.5mm	CEGF-2.5	CEGM-2.5
3.0mm ²	AWG 12	7.5mm	CEGF-3.0	CEGM-3.0
4.0mm ²	AWG 12	7.5mm	CEGF-4.0	CEGM-4.0



重载连接器 Heavy-duty connector

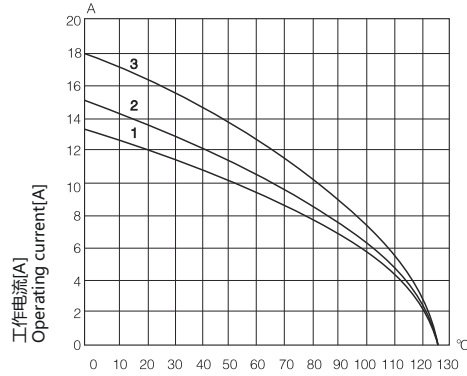
H2MEE-020

H2MEE-020 冷压型模块参数

规范	DIN EN 60 664 DIN EN 61 984
插芯	※接插件针数 20 ※依据 EN61 984的额定电压 ※额定电流 16A ※额定电压 500V ※额定脉冲电压 6KV ※污染程度 3 ※依据UL的额定电压 600V ※绝缘电阻 $\geq 10^{10}\Omega$ ※材料 聚碳酸酯 Polycarbonate ※工作温度范围 $-40^{\circ}\text{C}\sim+125^{\circ}\text{C}$ ※阻燃等级 V0 ※可拔插次数 ≥ 500
插针	※材料 铜合金 ※表面处理 镀银 ※接触电阻 $\leq 1\text{m}\Omega$ ※冷压连接 mm ² 0.14-4mm ² AWG 26-12

电流负载能力

电流负载能力所受的限制主要来自包含接插针的接插体可承受的最大温度测试和控制过程依据 DIN EN 605 12-5



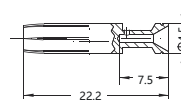
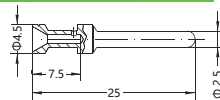
环境温度[°C] Ambient temperature[°C]

- ①24B外壳带6个模块,导线截面:1.5mm²
- ②24B外壳带6个模块,导线截面:2.5mm²
- ③24B外壳带6个模块,导线截面:4.0mm²

H2MEE-020 冷压型模块

产品图	型号	尺寸图
冷压压接 	H2MEE-020-MC	
	H2MEE-020-FC	

16A冷压针



镀银

线缆截面	剥线长度	母针型号	公针型号	
014-0.37mm ²	AWG 26-22	7.5mm	CESF-0.37	CESM-0.37
0.5mm ²	AWG 20	7.5mm	CESF-0.5	CESM-0.5
0.75mm ²	AWG 18	7.5mm	CESF-0.75	CESM-0.75
1.0mm ²	AWG 18	7.5mm	CESF-1.0	CESM-1.0
1.5mm ²	AWG 16	7.5mm	CESF-1.5	CESM-1.5
2.5mm ²	AWG 14	7.5mm	CESF-2.5	CESM-2.5
3.0mm ²	AWG 12	7.5mm	CESF-3.0	CESM-3.0
4.0mm ²	AWG 12	7.5mm	CESF-4.0	CESM-4.0

镀金

线缆截面	剥线长度	母针型号	公针型号	
014-0.37mm ²	AWG 26-22	7.5mm	CEGF-0.37	CEGM-0.37
0.5mm ²	AWG 20	7.5mm	CEGF-0.5	CEGM-0.5
0.75mm ²	AWG 18	7.5mm	CEGF-0.75	CEGM-0.75
1.0mm ²	AWG 18	7.5mm	CEGF-1.0	CEGM-1.0
1.5mm ²	AWG 16	7.5mm	CEGF-1.5	CEGM-1.5
2.5mm ²	AWG 14	7.5mm	CEGF-2.5	CEGM-2.5
3.0mm ²	AWG 12	7.5mm	CEGF-3.0	CEGM-3.0
4.0mm ²	AWG 12	7.5mm	CEGF-4.0	CEGM-4.0



重载连接器 Heavy-duty connector



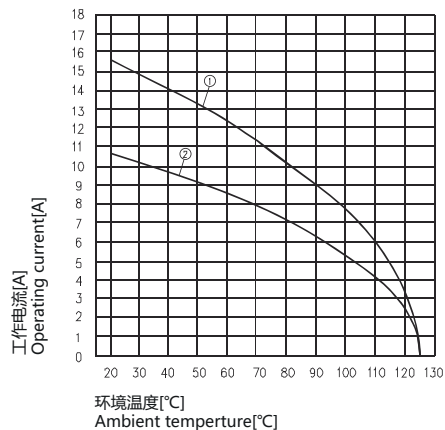
HMD-012

HMD-012 弹片型模块参数

规范	DIN EN 60 664 DIN EN 61 984
插芯	※接插件针数 12 ※依据 EN61 984的额定电压 ※额定电流 10A ※额定电压 250V ※额定脉冲电压 4KV ※污染程度 3 ※依据UL的额定电压 600V ※绝缘电阻 $\geq 10^{10}\Omega$ ※材料 聚碳酸酯 Polycarbonate ※工作温度范围 $-40^{\circ}\text{C} \sim +125^{\circ}\text{C}$ ※阻燃等级 V0 ※可拔插次数 ≥ 500
插针	※材料 铜合金 ※表面处理 镀银 ※接触电阻 $\leq 3\text{m}\Omega$ ※冷压连接 mm ² 0.14-2.5mm ² AWG 26-14

电流负载能力

电流负载能力所受的限制主要来自包含接插针的接插体可承受的最大温度测试和控制过程依据 DIN EN 605 12-5



环境温度[°C]
Ambient temperature[°C]

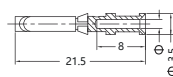
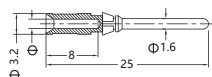
①24B外壳带6个模块,导线截面:2.5mm²

②24B外壳带6个模块,导线截面:1.5mm²

HMD-012 弹片型模块

产品图	型号	尺寸图
	HMD-012-MS HMD-012-FS	

10A冷压针



镀银

线缆截面	剥线长度	Φ	母针型号	公针型号
014-0.37mm ²	AWG 26-22	8mm	0.9	CDSF-0.37 CDSM-0.37
0.5mm ²	AWG 20	8mm	1.1	CDSF-0.5 CDSM-0.5
0.75mm ²	AWG 18	8mm	1.3	CDSF-0.75 CDSM-0.75
1.0mm ²	AWG 18	8mm	1.45	CDSF-1.0 CDSM-1.0
1.5mm ²	AWG 16	8mm	1.75	CDSF-1.5 CDSM-1.5
2.5mm ²	AWG 14	8mm	2.25	CDSF-2.5 CDSM-2.5

镀金

线缆截面	剥线长度	Φ	母针型号	公针型号
014-0.37mm ²	AWG 26-22	8mm	0.9	CDGF-0.37 CDGM-0.37
0.5mm ²	AWG 20	8mm	1.1	CDGF-0.5 CDGM-0.5
0.75mm ²	AWG 18	8mm	1.3	CDGF-0.75 CDGM-0.75
1.0mm ²	AWG 18	8mm	1.45	CDGF-1.0 CDGM-1.0
1.5mm ²	AWG 16	8mm	1.75	CDGF-1.5 CDGM-1.5
2.5mm ²	AWG 14	8mm	2.25	CDGF-2.5 CDGM-2.5



重载连接器 Heavy-duty connector

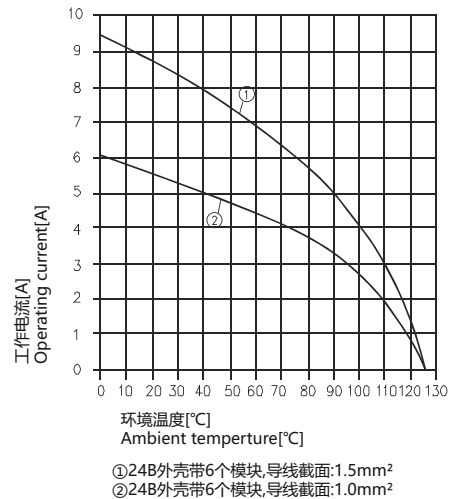
● HMDD-017

HMDD-017 冷压型模块参数

规范	DIN EN 60 664 DIN EN 61 984
插芯	<ul style="list-style-type: none"> ※接插件针数 17 ※依据 EN61 984的额定电压 ※额定电流 10A ※额定电压 160V ※额定脉冲电压 2.5KV ※污染程度 3 ※依据UL的额定电压 250V ※绝缘电阻 $\geq 10^{10}\Omega$ ※材料 聚碳酸酯 Polycarbonate ※工作温度范围 $-40^{\circ}\text{C} \sim +125^{\circ}\text{C}$ ※阻燃等级 V0 ※可拔插次数 ≥ 500
插针	<ul style="list-style-type: none"> ※材料 铜合金 ※表面处理 镀银 镀金 ※接触电阻 $\leq 3\text{m}\Omega$ ※冷压连接 mm² 0.14-2.5mm² AWG 26-14

电流负载能力

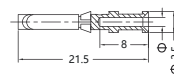
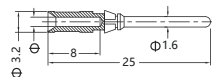
电流负载能力所受的限制主要来自包含接插针的接插件可承受的最大温度测试和控制过程依据 DIN EN 605 12-5



HMDD-017 冷压型模块

产品图	型号	尺寸图
冷压压接 	HMDD-017-MC	
	HMDD-017-FC	

10A冷压针



镀银

线缆截面		剥线长度	Φ	母针型号	公针型号
014-0.37mm ²	AWG 26-22	8mm	0.9	CDSF-0.37	CDSM-0.37
0.5mm ²	AWG 20	8mm	1.1	CDSF-0.5	CDSM-0.5
0.75mm ²	AWG 18	8mm	1.3	CDSF-0.75	CDSM-0.75
1.0mm ²	AWG 18	8mm	1.45	CDSF-1.0	CDSM-1.0
1.5mm ²	AWG 16	8mm	1.75	CDSF-1.5	CDSM-1.5
2.5mm ²	AWG 14	8mm	2.25	CDSF-2.5	CDSM-2.5

镀金

线缆截面		剥线长度	Φ	母针型号	公针型号
014-0.37mm ²	AWG 26-22	8mm	0.9	CDGF-0.37	CDGM-0.37
0.5mm ²	AWG 20	8mm	1.1	CDGF-0.5	CDGM-0.5
0.75mm ²	AWG 18	8mm	1.3	CDGF-0.75	CDGM-0.75
1.0mm ²	AWG 18	8mm	1.45	CDGF-1.0	CDGM-1.0
1.5mm ²	AWG 16	8mm	1.75	CDGF-1.5	CDGM-1.5
2.5mm ²	AWG 14	8mm	2.25	CDGF-2.5	CDGM-2.5



重载连接器 Heavy-duty connector

● HMDS-009

HMDS-009 D-Sub模块参数

规范

DIN EN 60 664
DIN EN 61 984


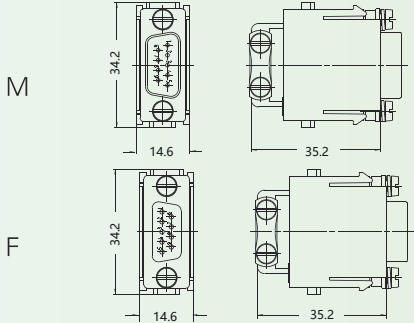
插芯

※接插件针数	9
※依据 EN61 984的额定电压	
※额定电流	5A
※额定电压	50V
※额定脉冲电压	0.8KV
※污染程度	3
※依据UL的额定电压	250V
※绝缘电阻	≥10 ¹⁰ Ω
※材料	聚碳酸酯 Polycarbonate
※工作温度范围	-40°C~+125°C
※阻燃等级	V0
※可拔插次数	≥500

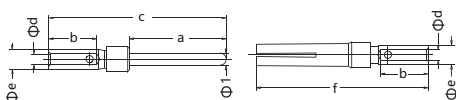
插针

※材料	铜合金
※表面处理	镀银 镀金
※接触电阻	≤3mΩ
※冷压连接	
mm ²	0.09-0.82mm ²
AWG	28-18

HMDS-009 D-Sub模块

产品图	型号	尺寸图
 <p>冷压压接</p>	HMDS-009-MC	
	HMDS-009-FC	

5A冷压针



a	b	c	d	e	f
8.23	4.2	14.0	1.35	1.75	13.6
8.10	4.0	14.8	1.12	1.66	14.4
8.10	4.0	14.8	0.90	1.66	14.4
8.10	4.0	14.8	0.64	1.66	14.4

镀金

线缆截面	剥线长度	母针型号	公针型号
0.09-0.25mm ²	AWG 28-24	5mm	CSGF-0.25 CSGM-0.25
0.13-0.33mm ²	AWG 26-22	5mm	CSGF-0.33 CSGM-0.33
0.33-0.52mm ²	AWG 22-20	5mm	CSGF-0.52 CSGM-0.52
0.33-0.82mm ²	AWG 22-18	5mm	CSGF-0.82 CSGM-0.82

镀银

线缆截面	剥线长度	母针型号	公针型号
0.09-0.25mm ²	AWG 28-24	5mm	CSSF-0.25 CSSM-0.25
0.13-0.33mm ²	AWG 26-22	5mm	CSSF-0.33 CSSM-0.33
0.33-0.52mm ²	AWG 22-20	5mm	CSSF-0.52 CSSM-0.52
0.33-0.82mm ²	AWG 22-18	5mm	CSSF-0.82 CSSM-0.82




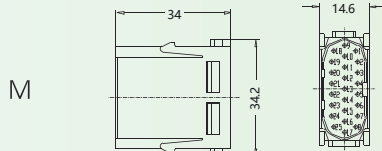

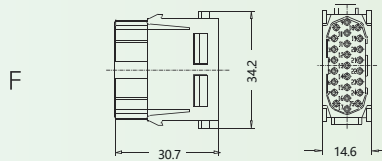
重载连接器 Heavy-duty connector

● HMDS-025

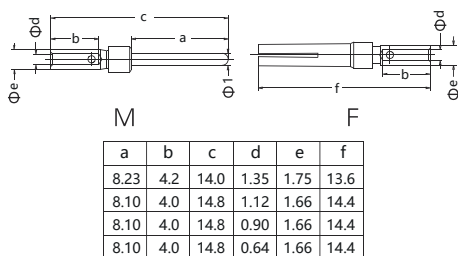
HMDS-025 高密度型模块参数

规范	DIN EN 60 664 DIN EN 61 984
插芯	※接插件针数 25 ※依据 EN61 984的额定电压 ※额定电流 4A ※额定电压 50V ※额定脉冲电压 0.8KV ※污染程度 3 ※绝缘电阻 $\geq 10 \Omega$ ※材料 聚碳酸酯 Polycarbonate ※工作温度范围 $-40^{\circ}\text{C} \sim +125^{\circ}\text{C}$ ※阻燃等级 V0 ※可拔插次数 ≥ 500
插针	※材料 铜合金 ※表面处理 镀银 镀金 ※接触电阻 $\leq 3\text{m}\Omega$ ※冷压连接 mm ² 0.09-0.52mm ² AWG 28-20

HMDS-025 高密度型模块

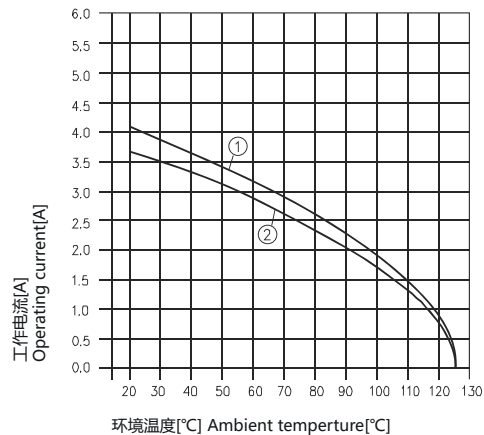
产品图	型号	尺寸图
冷压压接 	HMDS-025-MC	
	HMDS-025-FC	

5A冷压针



电流负载能力

电流负载能力所受的限制主要来自包含接插件的接插体可承受的最大温度测试和控制过程依据 DIN EN 605 12-5



镀金

线缆截面	剥线长度	母针型号	公针型号	
0.09-0.25mm ²	AWG 28-24	5mm	CSGF-0.25	CSGM-0.25
0.13-0.33mm ²	AWG 26-22	5mm	CSGF-0.33	CSGM-0.33
0.33-0.52mm ²	AWG 22-20	5mm	CSGF-0.52	CSGM-0.52
0.33-0.82mm ²	AWG 22-18	5mm	CSGF-0.82	CSGM-0.82

镀银

线缆截面	剥线长度	母针型号	公针型号	
0.09-0.25mm ²	AWG 28-24	5mm	CSSF-0.25	CSSM-0.25
0.13-0.33mm ²	AWG 26-22	5mm	CSSF-0.33	CSSM-0.33
0.33-0.52mm ²	AWG 22-20	5mm	CSSF-0.52	CSSM-0.52
0.33-0.82mm ²	AWG 22-18	5mm	CSSF-0.82	CSSM-0.82



● HM-RJ45

HM-RJ45模块参数

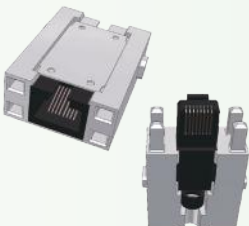
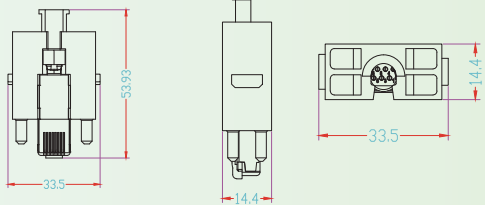
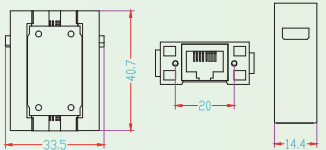
规范

DIN EN 60 664
DIN EN 61 984

插芯

※接插件针数	8
※依据 EN61 984的额定电压	
※额定电流	1A
※额定电压	50V
※额定脉冲电压	0.8KV
※污染程度	3
※依据UL的额定电压	< 30V
※传输特性	Category 6/Class E up To 500Mhz; Acc. To ISO/IEC11 801:2002 and EN50 173-1
※传输速率	10/100/1000 Mbit/s
※绝缘电阻	≥10 ¹⁰ Ω
※材料	聚碳酸酯 Polycarbonate
※工作温度范围	-40°C~+85°C
※阻燃等级	V0
※可拔插次数	≥500

HM-RJ45模块

产品图	型号	尺寸图
插芯 用于接缆线 	HM-RJ45-M	
	HM-RJ45-F	



● HM-USB

HM-USB模块参数

规范	DIN EN 60 664 DIN EN 61 984
插芯	<ul style="list-style-type: none"> ※接插件针数 4 ※依据 EN61 984的额定电压 ※额定电流 1A ※额定电压 50V ※额定脉冲电压 0.8KV ※污染程度 3 ※依据UL的额定电压 < 30V ※传输特性 Category 6/Class E up To 500Mhz; Acc. To ISO/IEC11 801:2002 and EN50 173-1 ※传输速率 10/100/1000 Mbit/s ※绝缘电阻 $\geq 10^{10}\Omega$ ※材料 聚碳酸酯 Polycarbonate ※工作温度范围 -40°C~+125°C ※阻燃等级 V0 ※可拔插次数 ≥ 500

HM-USB模块

产品图	型号	尺寸图
<p>插芯 用于接缆线</p>	<p>HM-USB-M</p> <p>HM-USB-F</p>	



重载连接器 Heavy-duty connector

HMP-002

HMP-002 气动模块参数

规范

DIN EN 60 664
DIN EN 61 984

插芯

※接插件针数 2
※材料 聚碳酸酯 Polycarbonate
※工作温度范围 -40°C~+80°C
※阻燃等级 V0
※可拔插次数 ≥500

插针

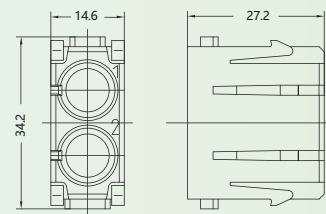
※材料 聚甲醛 Delrin Acetal
※颜色 黑色 Black
※软管连接 内径 6.0mm/1/4"
※工作压力 最大(Up To) 8 Bar/116 Psi
※密封圈 材料 丁晴橡胶 Buna-n
※闭锁阀 材料 聚丙烯 Polypropylen

HMP-002 气动模块



描述 Description

型号 Type
HMP-002

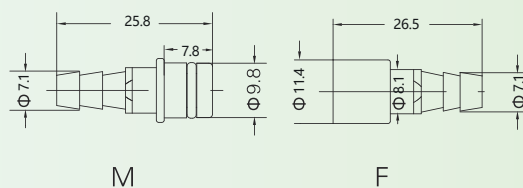


附件 Accessories

针 用于软管内径(ID)



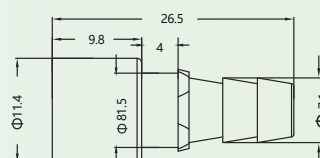
描述 Description	类别 Category	ID	型号 Type
无锁止 Without Shut Off	公 Male	3.0mm	PCM-3.0
		4.0mm	PCM-4.0
		6.0mm	PCM-6.0
无锁止 Without Shut Off	母 Female	3.0mm	PCF-3.0
		4.0mm	PCF-4.0
		6.0mm	PCF-6.0



针 用于软管内径(ID)



描述 Description	类别 Category	ID	型号 Type
带锁止 With Shut Off	母 Female	3.0mm	PCFS-3.0
		4.0mm	PCFS-4.0
		6.0mm	PCFS-6.0



重载连接器 Heavy-duty connector

HMP-003

HMP-003 气动模块参数

规范

DIN EN 60 664
DIN EN 61 984

插芯

※接插件针数 3
※材料 聚碳酸酯 Polycarbonate
※工作温度范围 -40°C~+80°C
※阻燃等级 V0
※可拔插次数 ≥500

插针

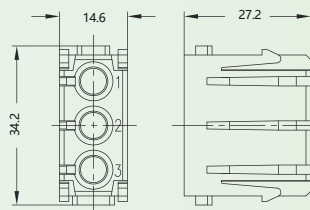
※材料 聚甲醛 Delrin Acetal
※颜色 黑色 Black
※软管连接内径 1.6mm/1/16"
3mm
4mm/1/8"
※工作压力 最大(U_p To) 8 Bar/116 Psi
※密封圈材料 丁晴橡胶 Buna-n
※闭锁阀材料 聚丙烯 Polypropylen

HMP-003 气动模块



描述 Description

型号 Type
HMP-003

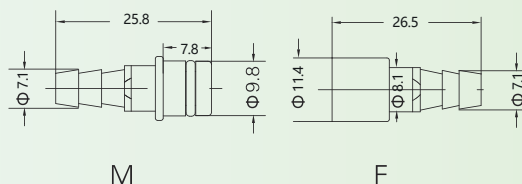


附件 Accessories

针 用于软管内径(ID)



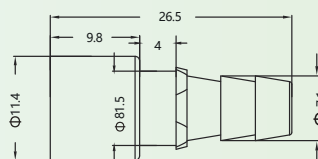
描述 Description	类别 Category	ID	型号 Type
无锁止 Without Shut Off	公 Male	3.0mm	PCM-3.0
		4.0mm	PCM-4.0
		6.0mm	PCM-6.0
无锁止 Without Shut Off	母 Female	3.0mm	PCF-3.0
		4.0mm	PCF-4.0
		6.0mm	PCF-6.0



针 用于软管内径(ID)



描述 Description	类别 Category	ID	型号 Type
带锁止 With Shut Off	母 Female	3.0mm	PCFS-3.0
		4.0mm	PCFS-4.0
		6.0mm	PCFS-6.0

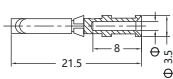
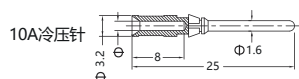


电磁屏蔽模块

电磁屏蔽模块插芯

样品图	型号	尺寸图
<p>冷压接线</p>	<p>H2M-002-M</p> <p>H2M-002-F</p>	
<p>10A 冷压针需另外订购 电缆直径3mm-9.5mm</p>	<p>EMC-004-MC</p> <p>EMC-004-FC</p>	<p>内包括直径为3-6和6-9.5mm的卡箍</p>
<p>5A 冷压针需另外订购 电缆直径3mm-9.5mm</p>	<p>EMC-008-MC</p> <p>EMC-008-FC</p>	<p>内包括直径为3-6和6-9.5mm的卡箍</p>

10A/5A冷压针

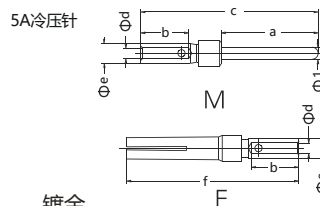


镀银

线缆截面	剥线长度	Φ	母针型号	公针型号
014-0.37mm ²	AWG 26-22	8mm	CDSF-0.37	CDSM-0.37
0.5mm ²	AWG 20	8mm	CDSF-0.5	CDSM-0.5
0.75mm ²	AWG 18	8mm	CDSF-0.75	CDSM-0.75
1.0mm ²	AWG 18	8mm	CDSF-1.0	CDSM-1.0
1.5mm ²	AWG 16	8mm	CDSF-1.5	CDSM-1.5
2.5mm ²	AWG 14	8mm	CDSF-2.5	CDSM-2.5

镀金

线缆截面	剥线长度	Φ	母针型号	公针型号
014-0.37mm ²	AWG 26-22	8mm	CDGF-0.37	CDGM-0.37
0.5mm ²	AWG 20	8mm	CDGF-0.5	CDGM-0.5
0.75mm ²	AWG 18	8mm	CDGF-0.75	CDGM-0.75
1.0mm ²	AWG 18	8mm	CDGF-1.0	CDGM-1.0
1.5mm ²	AWG 16	8mm	CDGF-1.5	CDGM-1.5
2.5mm ²	AWG 14	8mm	CDGF-2.5	CDGM-2.5



a	b	c	d	e	f
8.23	4.2	14.0	1.35	1.75	13.6
8.10	4.0	14.8	1.12	1.66	14.4
8.10	4.0	14.8	0.90	1.66	14.4
8.10	4.0	14.8	0.64	1.66	14.4

镀金

线缆截面	剥线长度	母针型号	公针型号
0.09-0.25mm ²	AWG 28-24	5mm	CSGF-0.25
0.13-0.33mm ²	AWG 26-22	5mm	CSGF-0.33
0.33-0.52mm ²	AWG 22-20	5mm	CSGF-0.52
0.33-0.82mm ²	AWG 22-18	5mm	CSGF-0.82

镀银

线缆截面	剥线长度	母针型号	公针型号
0.09-0.25mm ²	AWG 28-24	5mm	CSSF-0.25
0.13-0.33mm ²	AWG 26-22	5mm	CSSF-0.33
0.33-0.52mm ²	AWG 22-20	5mm	CSSF-0.52
0.33-0.82mm ²	AWG 22-18	5mm	CSSF-0.82



重载连接器 Heavy-duty connector

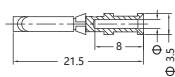
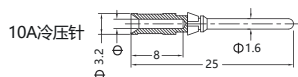


● 电磁屏蔽模块

电磁屏蔽模块插芯

样品图	型号	尺寸图
<p>冷压接线</p>	<p>H3A-001-M</p> <p>H3A-001-F</p>	
<p>阻抗 75Ω 10A 冷压针需另外订购 电缆直径3mm-9.5mm</p>	<p>EMC-001-MC</p> <p>EMC-001-FC</p>	
<p>阻抗 50Ω 16A 冷压针需另外订购 电缆直径3mm-9.5mm</p>	<p>EMC-001-MC/E</p> <p>EMC-001-FC/E</p>	

10A/5A冷压针



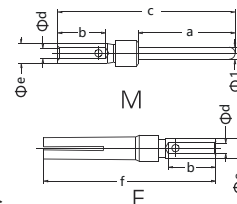
镀银

线缆截面	剥线长度	Φ	母针型号	公针型号
014-0.37mm ²	AWG 26-22	8mm	CDSF-0.37	CDSM-0.37
0.5mm ²	AWG 20	8mm	CDSF-0.5	CDSM-0.5
0.75mm ²	AWG 18	8mm	CDSF-0.75	CDSM-0.75
1.0mm ²	AWG 18	8mm	CDSF-1.0	CDSM-1.0
1.5mm ²	AWG 16	8mm	CDSF-1.5	CDSM-1.5
2.5mm ²	AWG 14	8mm	CDSF-2.5	CDSM-2.5

镀金

线缆截面	剥线长度	Φ	母针型号	公针型号
014-0.37mm ²	AWG 26-22	8mm	CDGF-0.37	CDGM-0.37
0.5mm ²	AWG 20	8mm	CDGF-0.5	CDGM-0.5
0.75mm ²	AWG 18	8mm	CDGF-0.75	CDGM-0.75
1.0mm ²	AWG 18	8mm	CDGF-1.0	CDGM-1.0
1.5mm ²	AWG 16	8mm	CDGF-1.5	CDGM-1.5
2.5mm ²	AWG 14	8mm	CDGF-2.5	CDGM-2.5

5A冷压针



a	b	c	d	e	f
8.23	4.2	14.0	1.35	1.75	13.6
8.10	4.0	14.8	1.12	1.66	14.4
8.10	4.0	14.8	0.90	1.66	14.4
8.10	4.0	14.8	0.64	1.66	14.4

镀金

线缆截面	剥线长度	母针型号	公针型号	
0.09-0.25mm ²	AWG 28-24	5mm	CSGF-0.25	CSGM-0.25
0.13-0.33mm ²	AWG 26-22	5mm	CSGF-0.33	CSGM-0.33
0.33-0.52mm ²	AWG 22-20	5mm	CSGF-0.52	CSGM-0.52
0.33-0.82mm ²	AWG 22-18	5mm	CSGF-0.82	CSGM-0.82

镀银

线缆截面	剥线长度	母针型号	公针型号	
0.09-0.25mm ²	AWG 28-24	5mm	CSSF-0.25	CSSM-0.25
0.13-0.33mm ²	AWG 26-22	5mm	CSSF-0.33	CSSM-0.33
0.33-0.52mm ²	AWG 22-20	5mm	CSSF-0.52	CSSM-0.52
0.33-0.82mm ²	AWG 22-18	5mm	CSSF-0.82	CSSM-0.82



重载连接器 Heavy-duty connector

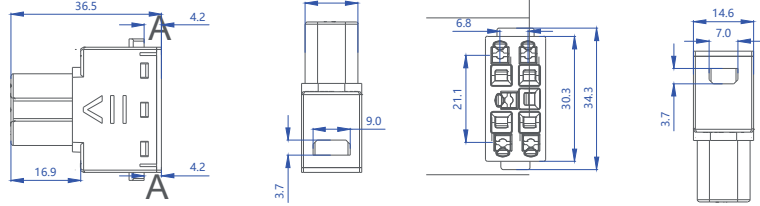
● 连接方式展示

5芯插芯弹片连接



HME-005-FS HME-005-MS

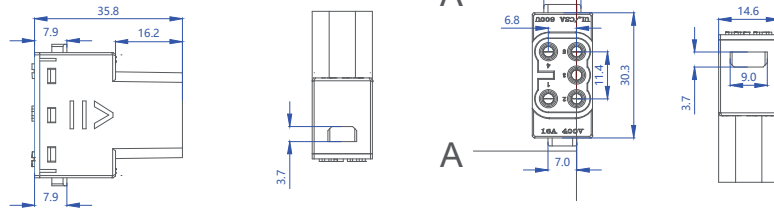
尺寸图:



HME-005-FS



拼接示意图



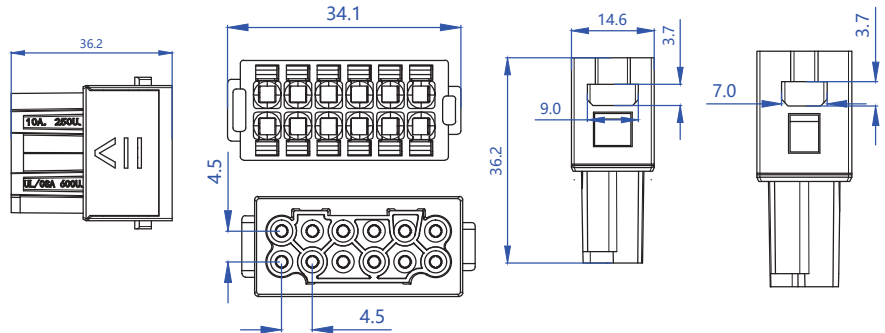
HME-005-MS

12芯插芯弹片连接



HMD-012-FS HMD-012-MS

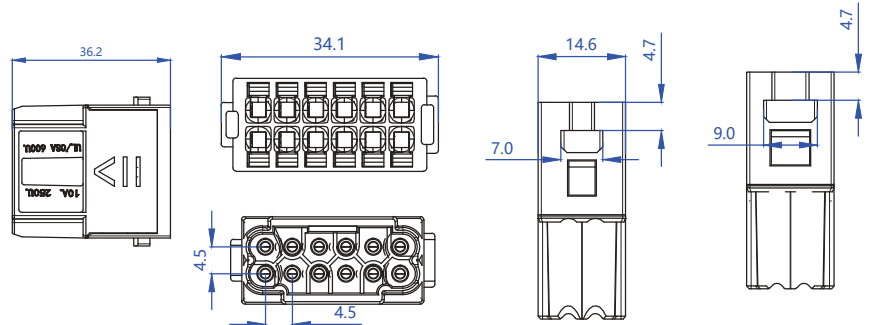
尺寸图:



HMD-012-FS



拼接示意图



HMD-012-MS



重载连接器 Heavy-duty connector



HMSC-004 SC光纤模块

插芯
技术参数
规范/认证
规范



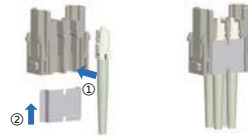
可与框架及其他所有模块产品组合使用

DIN EN 60 664
DIN EN 61 984

认证	
插芯	
接插件针数	4
插入损耗	< 0.5 dB
材料	聚碳酸酯
工作温度范围	-40 °C ... +85 °C
依据UL 94 的阻燃等级	V 0
可拔插次数	≥ 500

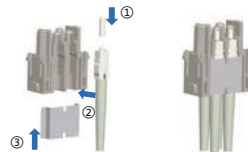
装配说明

HMSC-004-MC



步骤1: 把SC光纤跳线装入模块对应的凹槽里;
步骤2: 把固定片沿着模块底部开口槽, 向上轻轻推进, 盖住SC光纤, 直至固定片切口槽卡入模块里; 安装完成

HMSC-004-FC



步骤1: 把定位套筒套进SC光纤跳线的插芯上, 顺势按下直至接触;
步骤2: 把SC光纤跳线装入模块对应的凹槽里;
步骤3: 把固定片沿着模块底部开口槽, 向上轻轻推进, 盖住SC光纤, 直至固定片切口槽卡入模块里; 安装完成

光纤模块 SC 光纤接头需另外订购

插芯	型号	订货号	
公	HMSC-004-MC	129 004 010 0091	
母	HMSC-004-FC	129 004 020 0091	

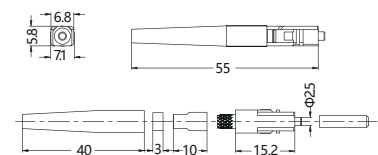
SC 光纤跳线¹⁾

SC 光纤跳线

单模: 9/125μm, 适用GI光纤



描述	型号	订货号
散件 ²⁾	SC-PC/SM-3.0	295 000 001 0002
跳线	PC-SC/UPC-SC/UPC-1.0(9/125μm-φ3.0)	906 010 000 0099
	PC-SC/UPC-SC/UPC-2.0(9/125μm-φ3.0)	906 010 000 0100

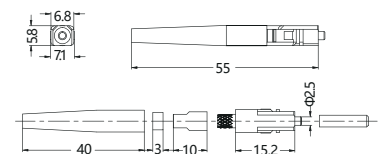


SC 光纤跳线

多模: 50/125μm或62.5/125μm, 适用GI光纤



描述	型号	订货号
散件 ²⁾	SC-PC/MM-3.0	295 000 001 0001
跳线	PC-SC/UPC-SC/UPC-1.0(50/125μm-φ3.0)	906 010 000 0097
	PC-SC/UPC-SC/UPC-2.0(50/125μm-φ3.0)	906 010 000 0098
	PC-SC/UPC-SC/UPC-1.0(62.5/125μm-φ3.0)	906 010 000 0095
	PC-SC/UPC-SC/UPC-2.0(62.5/125μm-φ3.0)	906 010 000 0096


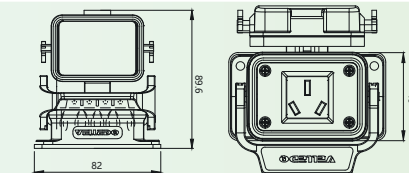

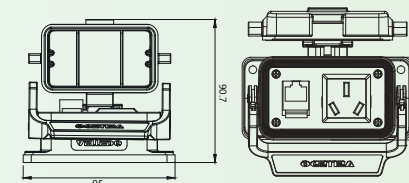
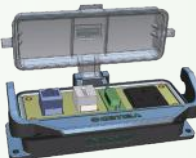
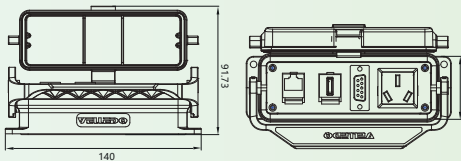

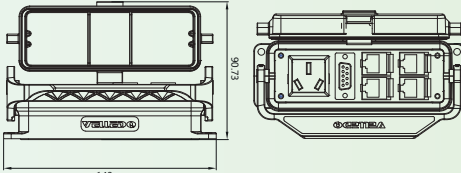

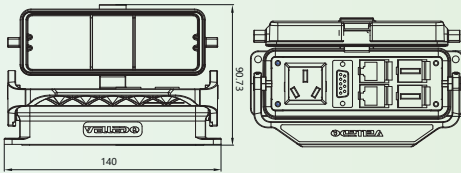

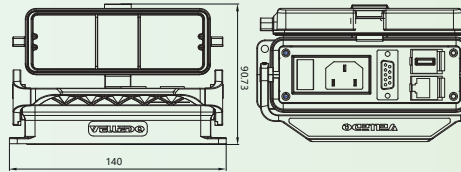

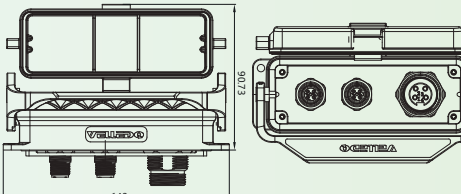


1) 可定制SC、FC、ST、LC、MTRJ 不同规格和长度的光纤跳线。
2) 购买散件需配备相应的专业设备。



重载连接器 Heavy-duty connector

● 重载面板

样品图	型号	尺寸图
	H6B-K-1L-TX-MB-A1	
	H10B-K-1L-TX-MB-A1	
	H24B-K-1L-TX-MB-A1	
	H24B-K-1L-TX-MB-A2	
	H24B-K-1L-TX-MB-A3	
	H24B-K-1L-TX-MB-A4	
	H24B-K-1L-TX-MB-A5	



重载连接器 Heavy-duty connector

● 重载面板



重载连接器 Heavy-duty connector

● 重载外壳

标准塑料外壳/Standard plastic housing

材料/ Material	聚碳酸酯/ PC
颜色/ Colour	灰白/ Light grey(RAL 7032)
联锁元件/ Locking element	
- 联锁方式/ Lever type	扣子,塑料/lever,plastic
- 材料/ Material	聚酰胺/ polyamide
密封元件/ Hoods/Housings Sealing	NBR
适用温度范围 /Limiting Temperatures	-40~ +125°C
阻燃等级/ Flammability Acc. To UL94	V0
防护等级(联锁状态,EN60529) Degree of protection acc. to EN 60529 for coupled connector	IP65

标准金属外壳/Standard Hoods/Housings

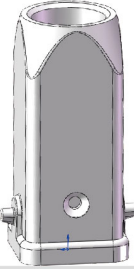
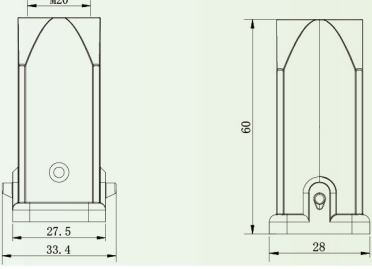

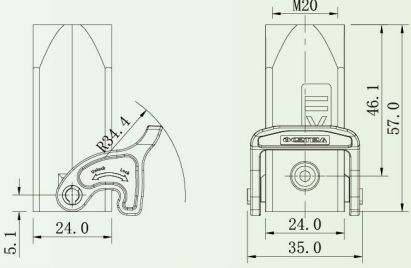
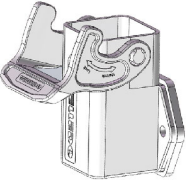
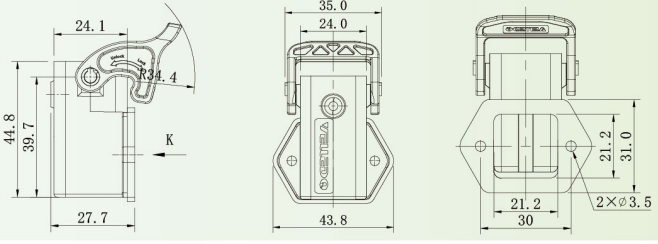
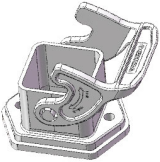
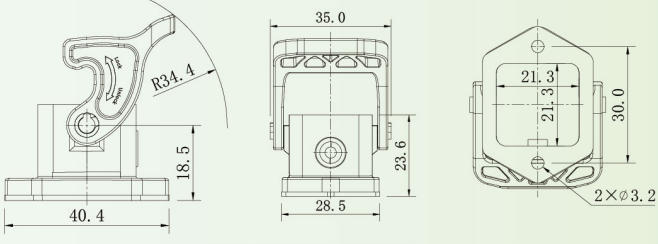
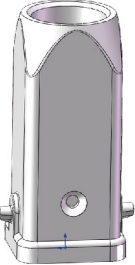
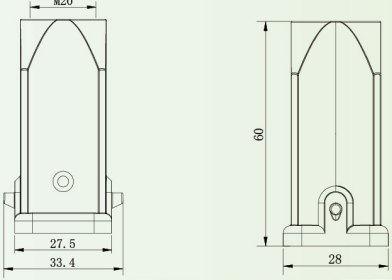
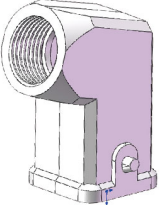
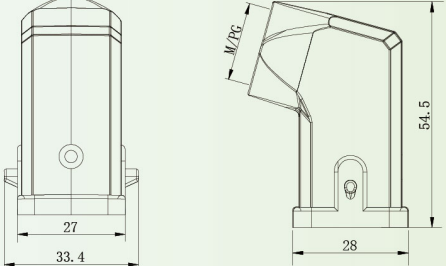
材料/ Material	压铸铝合金/ Aluminium die-cast
颜色/ Colour	灰色/ Grey
联锁元件/ Locking element	
- 联锁方式/Lever type	扣子,金属/Lever,metal
- 材料/ Material	不锈钢或镀锌钢 stainless steel or steel zinc-plated
密封元件/ Hoods/Housings Sealing	NBR
适用温度范围/ Limiting temperatures	-40~ +125°C
阻燃等级/ Flammability acc. to UL94	V0
防护等级(联锁状态,依据EN60529) Degree of protection acc. to EN 60529 for coupled connector	IP65

高防护等级外壳/ Hoods/Housings,pressure tight

材料/ Material	耐腐蚀压铸铝合金 Aluminium die-cast,corrosion resistant
颜色/ Colour	黑色或灰色/ black or grey(RAL 9005 or 7037)
联锁元件/ Locking element	
- 联锁方式/Lever type	螺栓连接/ Screw locking
- 材料/ Material	不锈钢/ stainless steel
密封元件/ Hoods/Housings Sealing	NBR
适用温度范围/ Limiting temperatures	-40~ +125°C
阻燃等级/ Flammability acc. to UL94	V0
防护等级(联锁状态,依据EN60529) Degree of protection acc. to EN 60529 for coupled connector	IP68




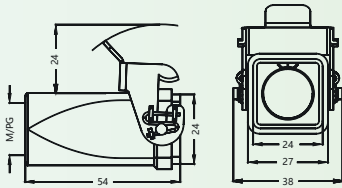

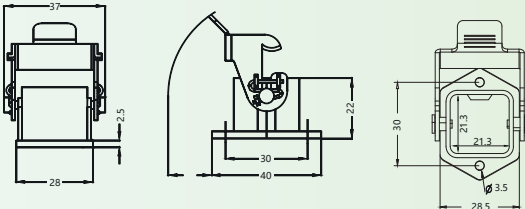

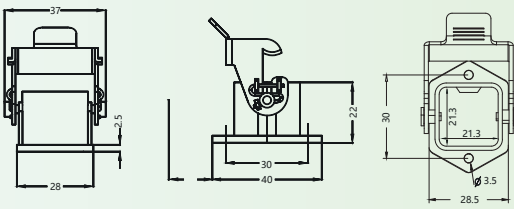

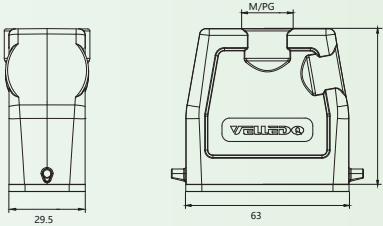

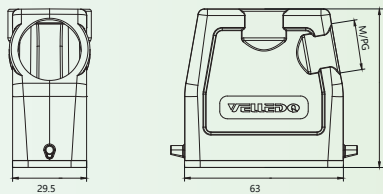

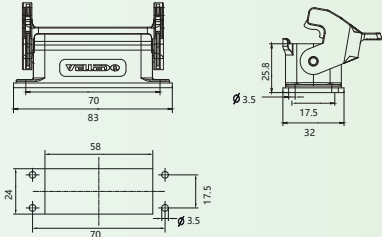
● 重载外壳

产品图	型号	尺寸图
	<p>H3A.P-T-2B-M20 H3A.P-T-2B-PG11</p>	
	<p>H3A.P-CT-1L-M20 H3A.P-CT-1L-PG11</p>	
	<p>H3A.P-K-1L-S</p>	
	<p>H3A.P-K-1L</p>	
	<p>H3A-T-2B-M20 H3A-T-2B-PG11</p>	
	<p>H3A-S-2B-M20 H3A-S-2B-PG11</p>	



重载连接器 Heavy-duty connector


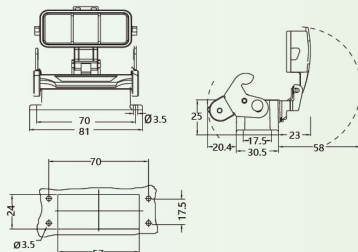
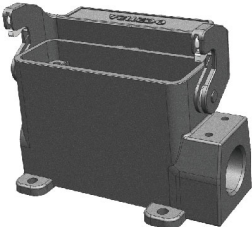
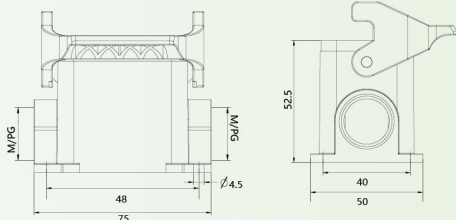

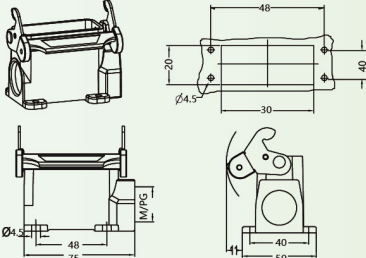

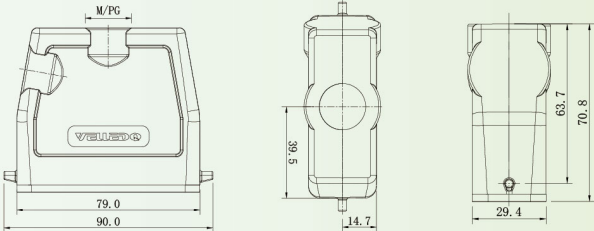
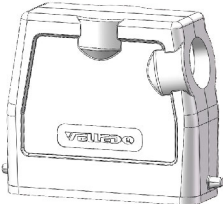
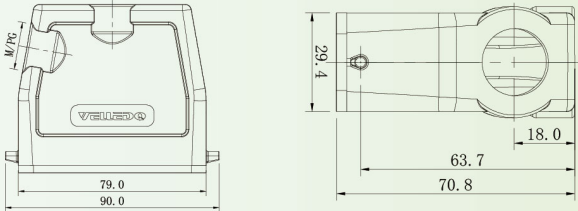
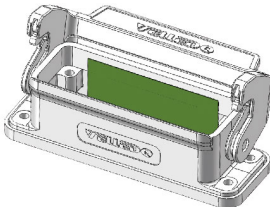
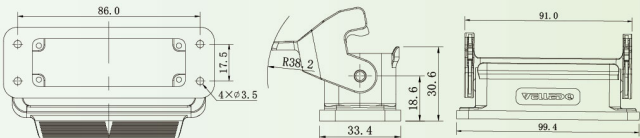
● 重载外壳

产品图	型号	尺寸图
	<p>H3A-CT-1L-M20 H3A-CT-1L-PG11</p>	
	<p>H3A-K-1L</p>	
	<p>H3A-K-1L-MCV</p>	
	<p>H10A-T-2B-M20 H10A-T-2B-M25 H10A-T-2B-PG16 H10A-T-2B-PG21</p>	
	<p>H10A-S-2B-M20 H10A-S-2B-M25 H10A-S-2B-PG16 H10A-S-2B-PG21</p>	
	<p>H10A-K-1L</p>	



重载连接器 Heavy-duty connector

● 重载外壳

产品图	型号	尺寸图
	<p>H10A-K-1L-CV H10A-K-1L-MCV</p>	
	<p>H10A-F-1L-M20 H10A-F-1L-2M20 H10A-F-1L-M25 H10A-F-1L-PG16 H10A-F-1L-2PG16 H10A-F-1L-PG21</p>	
	<p>H10A-F-1L-CV-M20 H10A-F-1L-CV-2M20 H10A-F-1L-CV-M25 H10A-F-1L-CV-PG16 H10A-F-1L-CV-2PG16 H10A-F-1L-CV-PG21</p>	
	<p>H16A-T-2B-M20 H16A-T-2B-M25 H16A-T-2B-PG16 H16A-T-2B-PG21</p>	
	<p>H16A-S-2B-M20 H16A-S-2B-M25 H16A-S-2B-PG16 H16A-S-2B-PG21</p>	
	<p>H16A-K-1L</p>	



重载连接器 Heavy-duty connector

● 重载外壳

产品图	型号	尺寸图
	H16A-K-1L-CV H16A-K-1L-MCV	
	H16A-F-1L-2M20 H16A-F-1L-M25 H16A-F-1L-PG16 H16A-F-1L-2PG16 H16A-F-1L-PG21	
	H16A-F-1L-CV-2M20 H16A-F-1L-CV-M25 H16A-F-1L-CV-PG16 H16A-F-1L-CV-2PG16 H16A-F-1L-CV-PG21	
	H32A-T-4B-M25 H32A-T-4B-M32 H32A-T-4B-PG21 H32A-T-4B-PG29	
	H32A-S-4B-M25 H32A-S-4B-M32 H32A-S-4B-PG21 H32A-S-4B-PG29	
	H32A-T-2L-M25 H32A-T-2L-M32 H32A-T-2L-PG21 H32A-T-2L-PG29	



重载连接器 Heavy-duty connector

● 重载外壳

产品图	型号	尺寸图
	H32A-S-2L-M25 H32A-S-2L-M32 H32A-S-2L-PG21 H32A-S-2L-PG29	
	H32A-K-4B	
	H32A-K-2L	
	H32A-K-4B-CV H32A-K-4B-MCV	
	H32A-F-2L-M25 H32A-F-2L-M32 H32A-F-2L-2M32 H32A-F-2L-PG21 H32A-F-2L-2PG21 H32A-F-2L-PG29 H32A-F-2L-2PG29	
	H6B-TH-2B-M20 H6B-TH-2B-M25 H6B-TH-2B-M32 H6B-TH-2B-PG13.5 H6B-TH-2B-PG16 H6B-TH-2B-PG21	



重载连接器 Heavy-duty connector



● 重载外壳

产品图	型号	尺寸图
	H6B-SH-2B-M20 H6B-SH-2B-M25 H6B-SH-2B-M32 H6B-SH-2B-PG13.5 H6B-SH-2B-PG16 H6B-SH-2B-PG21	
	H6B-CTH-1L-M25 H6B-CTH-1L-PG21	
	H6B-K-1L	
	H6B-K-1L-CV	
	H6B-F-1L-M20 H6B-F-1L-M20 H6B-F-1L-M25 H6B-F-1L-M25 H6B-F-1L-PG16 H6B-F-1L-2PG16	
	H6B-F-1L-CV-M20 H6B-F-1L-CV-2M20 H6B-F-1L-CV-M25 H6B-F-1L-CV-2M25 H6B-F-1L-CV-PG16 H6B-F-1L-CV-2PG16	



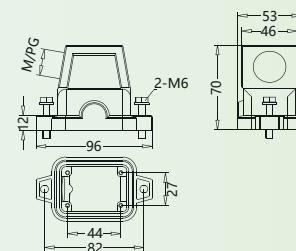
重载连接器 Heavy-duty connector

6B 高防护外壳 防护等级: IP68

上壳 侧出线 高结构



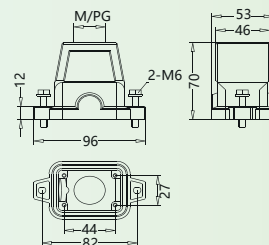
螺纹	型号	订货号
M20	HP6B-SH-2S-M20	115 006 520 5102
M25	HP6B-SH-2S-M25	115 006 520 5103
M32	HP6B-SH-2S-M32	115 006 520 5104
PG16	HP6B-SH-2S-PG16	115 006 520 5110
PG21	HP6B-SH-2S-PG21	115 006 520 5111



上壳 顶出线 高结构



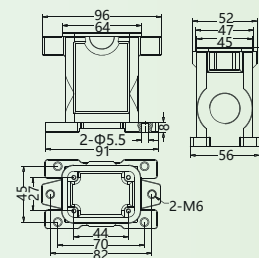
螺纹	型号	订货号
M20	HP6B-TH-2S-M20	115 006 420 5102
M25	HP6B-TH-2S-M25	115 006 420 5103
M32	HP6B-TH-2S-M32	115 006 420 5104
PG16	HP6B-TH-2S-PG16	115 006 420 5110
PG21	HP6B-TH-2S-PG21	115 006 420 5111
PG29	HP6B-TH-2S-PG29	115 006 420 5112



封底下壳 高结构



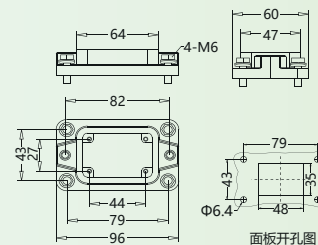
螺纹	型号	订货号
M20	HP6B-SH-2H-M20	115 006 220 5002
M25	HP6B-SH-2H-M25	115 006 220 5003
M32	HP6B-SH-2H-M32	115 006 220 5004
PG16	HP6B-SH-2H-PG16	115 006 220 5010
PG21	HP6B-SH-2H-PG21	115 006 220 5011



不封底下壳



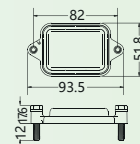
螺纹	型号	订货号
---	HP6B-BK-2H	115 006 320 1001



塑料防护盖



接线方式	型号	订货号
---	HP6B-CV-2S/2	115 006 020 8002



重载连接器 Heavy-duty connector




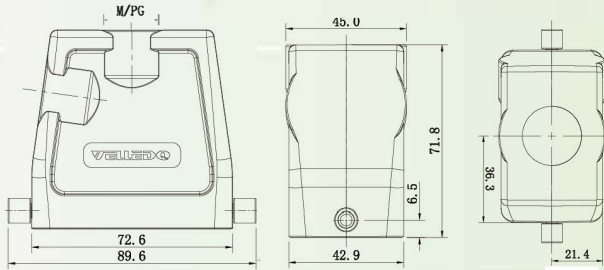

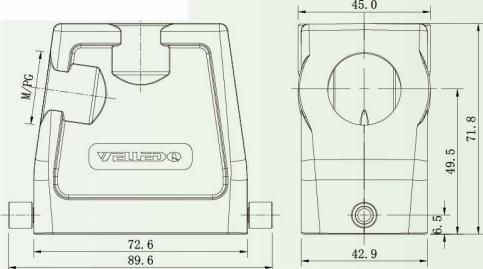

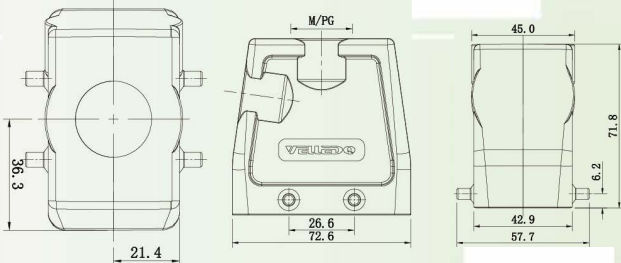

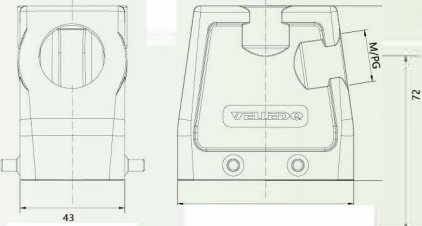

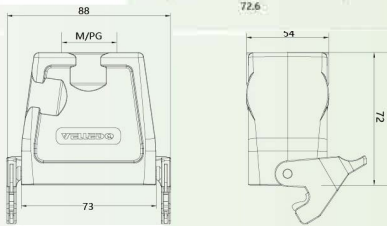

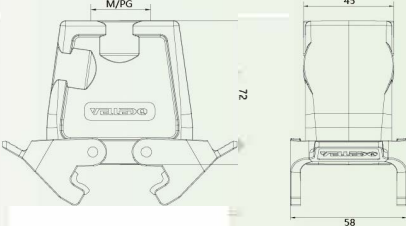
6B 高防护外壳 防护等级: IP68

<p>防护盖 用于下壳</p> 	<table border="1"> <thead> <tr> <th>接线方式</th> <th>型号</th> <th>订货号</th> </tr> </thead> <tbody> <tr> <td></td> <td>HP6B/H-CV-2S</td> <td>113 606 020 8101</td> </tr> <tr> <td></td> <td>HP6B/H-CV-2T</td> <td>113 606 040 8103</td> </tr> </tbody> </table>	接线方式	型号	订货号		HP6B/H-CV-2S	113 606 020 8101		HP6B/H-CV-2T	113 606 040 8103																
接线方式	型号	订货号																								
	HP6B/H-CV-2S	113 606 020 8101																								
	HP6B/H-CV-2T	113 606 040 8103																								
<p>防护盖 用于上壳</p> 	<table border="1"> <thead> <tr> <th>接线方式</th> <th>型号</th> <th>订货号</th> </tr> </thead> <tbody> <tr> <td></td> <td>HP6B/H-CV-2H/1</td> <td>113 606 020 8111</td> </tr> <tr> <td></td> <td>HP6B/H-CV-2T/1</td> <td>113 606 040 8101</td> </tr> </tbody> </table>	接线方式	型号	订货号		HP6B/H-CV-2H/1	113 606 020 8111		HP6B/H-CV-2T/1	113 606 040 8101																
接线方式	型号	订货号																								
	HP6B/H-CV-2H/1	113 606 020 8111																								
	HP6B/H-CV-2T/1	113 606 040 8101																								
<p>防护盖,用于下壳(IP5X)</p> 	<table border="1"> <thead> <tr> <th>接线方式</th> <th>型号</th> <th>订货号</th> </tr> </thead> <tbody> <tr> <td>---</td> <td>HP6B/H-CV/C</td> <td>113 006 900 8002</td> </tr> </tbody> </table>	接线方式	型号	订货号	---	HP6B/H-CV/C	113 006 900 8002																			
接线方式	型号	订货号																								
---	HP6B/H-CV/C	113 006 900 8002																								
<p>防护等级: IP68/IP69K (以下外壳符合中国轨道交通行业标准)</p>																										
<p>上壳 侧出线 高结构</p> 	<table border="1"> <thead> <tr> <th>螺纹</th> <th>型号</th> <th>订货号</th> </tr> </thead> <tbody> <tr> <td>M20</td> <td>HP6B/H-SH-4S-M20</td> <td>113 606 530 5002</td> </tr> <tr> <td>M25</td> <td>HP6B/H-SH-4S-M25</td> <td>113 606 530 5003</td> </tr> <tr> <td>M32</td> <td>HP6B/H-SH-4S-M32</td> <td>113 606 530 5004</td> </tr> <tr> <td>M40</td> <td>HP6B/H-SH-4S-M40</td> <td>113 606 530 5005</td> </tr> <tr> <td>PG16</td> <td>HP6B/H-SH-4S-PG16</td> <td>113 606 530 5010</td> </tr> <tr> <td>PG21</td> <td>HP6B/H-SH-4S-PG21</td> <td>113 606 530 5011</td> </tr> </tbody> </table>	螺纹	型号	订货号	M20	HP6B/H-SH-4S-M20	113 606 530 5002	M25	HP6B/H-SH-4S-M25	113 606 530 5003	M32	HP6B/H-SH-4S-M32	113 606 530 5004	M40	HP6B/H-SH-4S-M40	113 606 530 5005	PG16	HP6B/H-SH-4S-PG16	113 606 530 5010	PG21	HP6B/H-SH-4S-PG21	113 606 530 5011				
螺纹	型号	订货号																								
M20	HP6B/H-SH-4S-M20	113 606 530 5002																								
M25	HP6B/H-SH-4S-M25	113 606 530 5003																								
M32	HP6B/H-SH-4S-M32	113 606 530 5004																								
M40	HP6B/H-SH-4S-M40	113 606 530 5005																								
PG16	HP6B/H-SH-4S-PG16	113 606 530 5010																								
PG21	HP6B/H-SH-4S-PG21	113 606 530 5011																								
<p>上壳 顶出线 高结构</p> 	<table border="1"> <thead> <tr> <th>螺纹</th> <th>型号</th> <th>订货号</th> </tr> </thead> <tbody> <tr> <td>M20</td> <td>HP6B/H-TH-4S-M20</td> <td>113 606 430 5002</td> </tr> <tr> <td>M25</td> <td>HP6B/H-TH-4S-M25</td> <td>113 606 430 5003</td> </tr> <tr> <td>M32</td> <td>HP6B/H-TH-4S-M32</td> <td>113 606 430 5004</td> </tr> <tr> <td>M40</td> <td>HP6B/H-TH-4S-M40</td> <td>113 606 430 5005</td> </tr> <tr> <td>PG16</td> <td>HP6B/H-TH-4S-PG16</td> <td>113 606 430 5010</td> </tr> <tr> <td>PG21</td> <td>HP6B/H-TH-4S-PG21</td> <td>113 606 430 5011</td> </tr> <tr> <td>PG29</td> <td>HP6B/H-TH-4S-PG29</td> <td>113 606 430 5012</td> </tr> </tbody> </table>	螺纹	型号	订货号	M20	HP6B/H-TH-4S-M20	113 606 430 5002	M25	HP6B/H-TH-4S-M25	113 606 430 5003	M32	HP6B/H-TH-4S-M32	113 606 430 5004	M40	HP6B/H-TH-4S-M40	113 606 430 5005	PG16	HP6B/H-TH-4S-PG16	113 606 430 5010	PG21	HP6B/H-TH-4S-PG21	113 606 430 5011	PG29	HP6B/H-TH-4S-PG29	113 606 430 5012	
螺纹	型号	订货号																								
M20	HP6B/H-TH-4S-M20	113 606 430 5002																								
M25	HP6B/H-TH-4S-M25	113 606 430 5003																								
M32	HP6B/H-TH-4S-M32	113 606 430 5004																								
M40	HP6B/H-TH-4S-M40	113 606 430 5005																								
PG16	HP6B/H-TH-4S-PG16	113 606 430 5010																								
PG21	HP6B/H-TH-4S-PG21	113 606 430 5011																								
PG29	HP6B/H-TH-4S-PG29	113 606 430 5012																								
<p>不封底下壳</p> 	<table border="1"> <thead> <tr> <th>螺纹</th> <th>型号</th> <th>订货号</th> </tr> </thead> <tbody> <tr> <td>---</td> <td>HP6B/H-BK-4H</td> <td>113 606 330 1001</td> </tr> </tbody> </table>	螺纹	型号	订货号	---	HP6B/H-BK-4H	113 606 330 1001	 <p>注: 1) 配有HC650插芯时, 尺寸为43.</p>																		
螺纹	型号	订货号																								
---	HP6B/H-BK-4H	113 606 330 1001																								



重载连接器 Heavy-duty connector

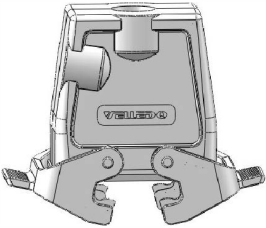
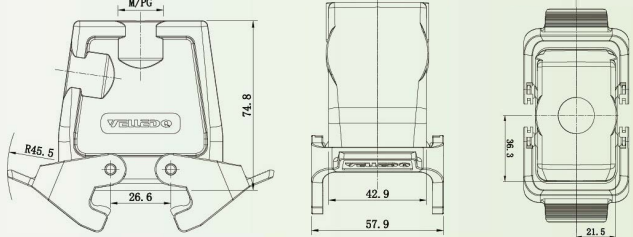
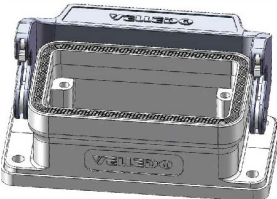
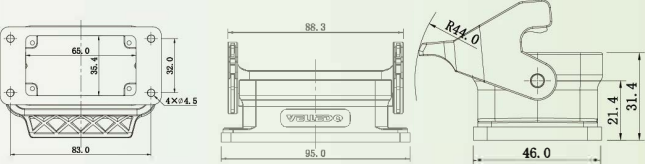
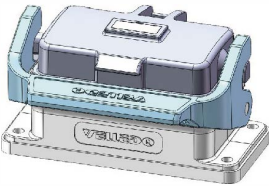
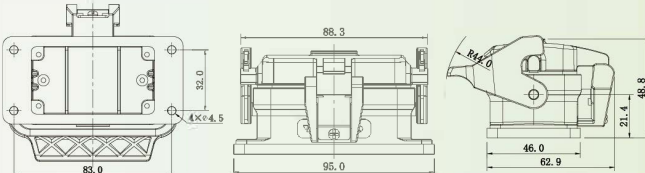
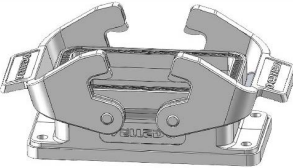
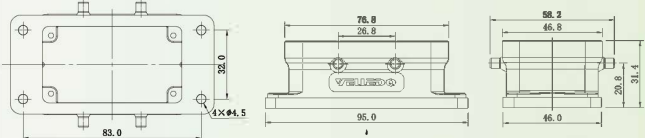
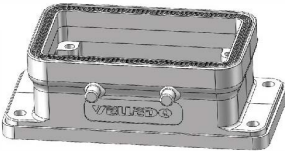
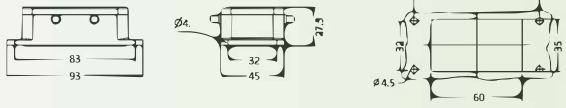

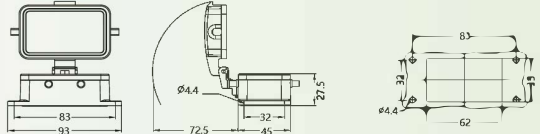
● 重载外壳

产品图	型号	尺寸图
	H10B-TH-2B-M20 H10B-TH-2B-M25 H10B-TH-2B-PG16 H10B-TH-2B-PG21	
	H10B-SH-2B-M20 H10B-SH-2B-M25 H10B-SH-2B-PG16 H10B-SH-2B-PG21	
	H10B-TH-4B-M20 H10B-TH-4B-M25 H10B-TH-4B-PG16 H10B-TH-4B-PG21	
	H10B-S-4B-M20 H10B-S-4B-M25 H10B-S-4B-PG16 H10B-S-4B-PG21	
	H10B-TH-1L-M25 H10B-TH-1L-PG21 H10B-TH-1L-M32 H10B-TH-1L-PG29	
	H10B-TH-2L-M25 H10B-TH-2L-PG21 H10B-TH-2L-M32 H10B-TH-2L-PG29	



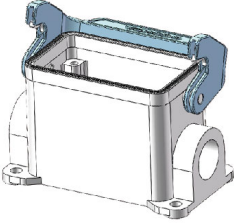
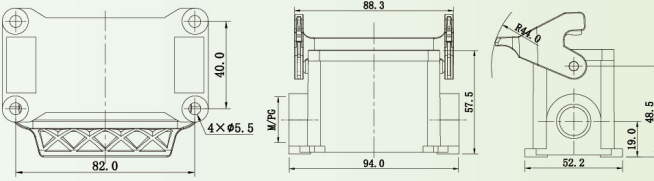
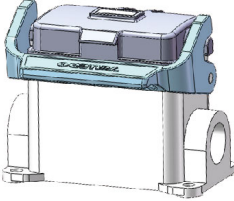
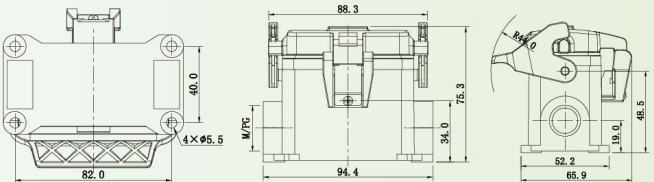
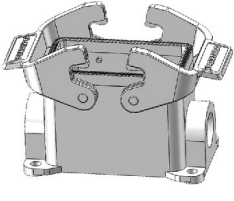
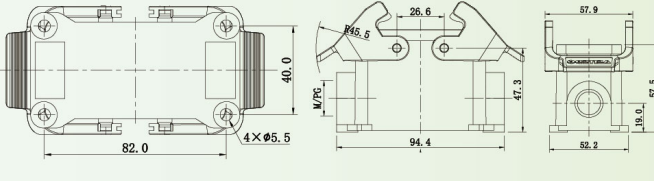
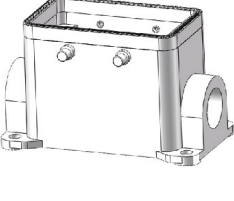
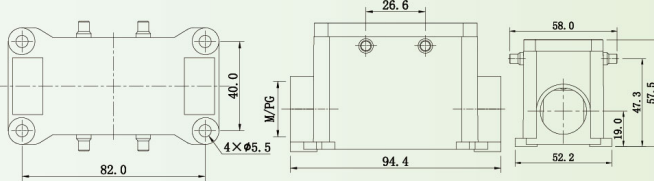
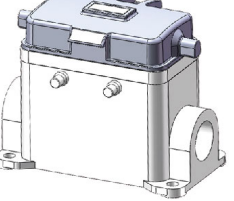
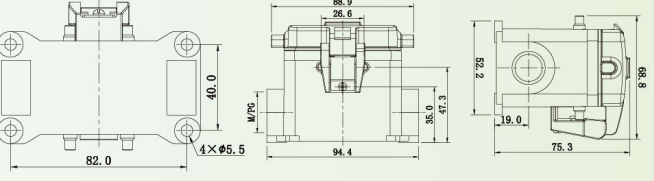
重载连接器 Heavy-duty connector

● 重载外壳

产品图	型号	尺寸图
	H10B-CTH-2L-M25 H10B-CTH-2L-PG21 H10B-CTH-2L-M32 H10B-CTH-2L-PG29	
	H10B-K-1L	
	H10B-K-1L-CV H10B-K-1L-MCV	
	H10B-K-2L	
	H10B-K-4B	
	H10B-K-4B-CV H10B-K-4B-MCV	



● 重载外壳


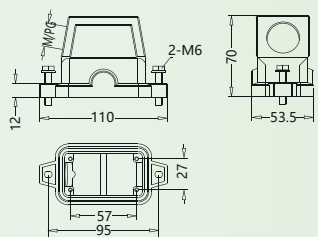

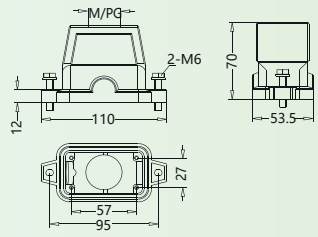
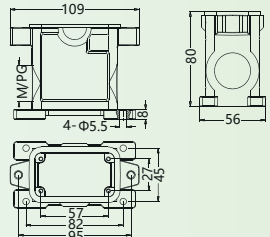

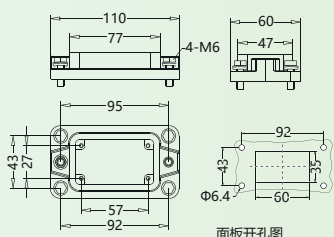

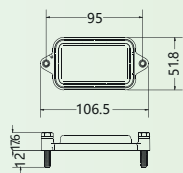
产品图	型号	尺寸图
	H10B-F-1L-M20 H10B-F-1L-2M20 H10B-F-1L-M25 H10B-F-1L-2M25 H10B-F-1L-PG16 H10B-F-1L-2PG16	
	H10B-F-1L-CV-M20 H10B-F-1L-CV-2M20 H10B-F-1L-CV-M25 H10B-F-1L-CV-2M25 H10B-F-1L-CV-PG16 H10B-F-1L-CV-2PG16	
	H10B-F-2L-M20 H10B-F-2L-2M20 H10B-F-2L-M25 H10B-F-2L-2M25 H10B-F-2L-PG16 H10B-F-2L-2PG16	
	H10B-F-4B-M20 H10B-F-4B-2M20 H10B-F-4B-M25 H10B-F-4B-2M25 H10B-F-4B-PG16 H10B-F-4B-2PG16	
	H10B-F-4B-CV-M20 H10B-F-4B-CV-2M20 H10B-F-4B-CV-M25 H10B-F-4B-CV-2M25 H10B-F-4B-CV-PG16	



重载连接器 Heavy-duty connector



10B 高防护外壳 防护等级: IP68/IP69K

<p>上壳 侧出线 高结构</p> 	<table border="1"> <thead> <tr> <th>螺纹</th> <th>型号</th> <th>订货号</th> </tr> </thead> <tbody> <tr> <td>M20</td> <td>HP10B-SH-2S-M20</td> <td>115 010 520 5002</td> </tr> <tr> <td>M25</td> <td>HP10B-SH-2S-M25</td> <td>115 010 520 5103</td> </tr> <tr> <td>M32</td> <td>HP10B-SH-2S-M32</td> <td>115 010 520 5104</td> </tr> <tr> <td>PG16</td> <td>HP10B-SH-2S-PG16</td> <td>115 010 520 5110</td> </tr> <tr> <td>PG21</td> <td>HP10B-SH-2S-PG21</td> <td>115 010 520 5111</td> </tr> </tbody> </table>	螺纹	型号	订货号	M20	HP10B-SH-2S-M20	115 010 520 5002	M25	HP10B-SH-2S-M25	115 010 520 5103	M32	HP10B-SH-2S-M32	115 010 520 5104	PG16	HP10B-SH-2S-PG16	115 010 520 5110	PG21	HP10B-SH-2S-PG21	115 010 520 5111				
螺纹	型号	订货号																					
M20	HP10B-SH-2S-M20	115 010 520 5002																					
M25	HP10B-SH-2S-M25	115 010 520 5103																					
M32	HP10B-SH-2S-M32	115 010 520 5104																					
PG16	HP10B-SH-2S-PG16	115 010 520 5110																					
PG21	HP10B-SH-2S-PG21	115 010 520 5111																					
<p>上壳 顶出线 高结构</p> 	<table border="1"> <thead> <tr> <th>螺纹</th> <th>型号</th> <th>订货号</th> </tr> </thead> <tbody> <tr> <td>M20</td> <td>HP10B-TH-2S-M20</td> <td>115 010 420 5002</td> </tr> <tr> <td>M25</td> <td>HP10B-TH-2S-M25</td> <td>115 010 420 5103</td> </tr> <tr> <td>M32</td> <td>HP10B-TH-2S-M32</td> <td>115 010 420 5104</td> </tr> <tr> <td>PG16</td> <td>HP10B-TH-2S-PG16</td> <td>115 010 420 5110</td> </tr> <tr> <td>PG21</td> <td>HP10B-TH-2S-PG21</td> <td>115 010 420 5111</td> </tr> <tr> <td>PG29</td> <td>HP10B-TH-2S-PG29</td> <td>115 010 420 5012</td> </tr> </tbody> </table>	螺纹	型号	订货号	M20	HP10B-TH-2S-M20	115 010 420 5002	M25	HP10B-TH-2S-M25	115 010 420 5103	M32	HP10B-TH-2S-M32	115 010 420 5104	PG16	HP10B-TH-2S-PG16	115 010 420 5110	PG21	HP10B-TH-2S-PG21	115 010 420 5111	PG29	HP10B-TH-2S-PG29	115 010 420 5012	
螺纹	型号	订货号																					
M20	HP10B-TH-2S-M20	115 010 420 5002																					
M25	HP10B-TH-2S-M25	115 010 420 5103																					
M32	HP10B-TH-2S-M32	115 010 420 5104																					
PG16	HP10B-TH-2S-PG16	115 010 420 5110																					
PG21	HP10B-TH-2S-PG21	115 010 420 5111																					
PG29	HP10B-TH-2S-PG29	115 010 420 5012																					
<p>封底下壳 高结构</p> 	<table border="1"> <thead> <tr> <th>螺纹</th> <th>型号</th> <th>订货号</th> </tr> </thead> <tbody> <tr> <td>M20</td> <td>HP10B-SH-2H-M20</td> <td>115 010 220 5002</td> </tr> <tr> <td>M25</td> <td>HP10B-SH-2H-M25</td> <td>115 010 220 5003</td> </tr> <tr> <td>M32</td> <td>HP10B-SH-2H-M32</td> <td>115 010 220 5004</td> </tr> <tr> <td>PG16</td> <td>HP10B-SH-2H-PG16</td> <td>115 010 220 5010</td> </tr> <tr> <td>PG21</td> <td>HP10B-SH-2H-PG21</td> <td>115 010 220 5011</td> </tr> </tbody> </table>	螺纹	型号	订货号	M20	HP10B-SH-2H-M20	115 010 220 5002	M25	HP10B-SH-2H-M25	115 010 220 5003	M32	HP10B-SH-2H-M32	115 010 220 5004	PG16	HP10B-SH-2H-PG16	115 010 220 5010	PG21	HP10B-SH-2H-PG21	115 010 220 5011				
螺纹	型号	订货号																					
M20	HP10B-SH-2H-M20	115 010 220 5002																					
M25	HP10B-SH-2H-M25	115 010 220 5003																					
M32	HP10B-SH-2H-M32	115 010 220 5004																					
PG16	HP10B-SH-2H-PG16	115 010 220 5010																					
PG21	HP10B-SH-2H-PG21	115 010 220 5011																					
<p>不封底下壳</p> 	<table border="1"> <thead> <tr> <th>螺纹</th> <th>型号</th> <th>订货号</th> </tr> </thead> <tbody> <tr> <td>---</td> <td>HP10B-BK-2H</td> <td>115 010 320 1001</td> </tr> </tbody> </table>	螺纹	型号	订货号	---	HP10B-BK-2H	115 010 320 1001	 <p>面板开孔图</p>															
螺纹	型号	订货号																					
---	HP10B-BK-2H	115 010 320 1001																					
<p>塑料防护盖</p> 	<table border="1"> <thead> <tr> <th>接线方式</th> <th>型号</th> <th>订货号</th> </tr> </thead> <tbody> <tr> <td>---</td> <td>HP10B-CV-2S/2</td> <td>115 010 020 8002</td> </tr> </tbody> </table>	接线方式	型号	订货号	---	HP10B-CV-2S/2	115 010 020 8002																
接线方式	型号	订货号																					
---	HP10B-CV-2S/2	115 010 020 8002																					




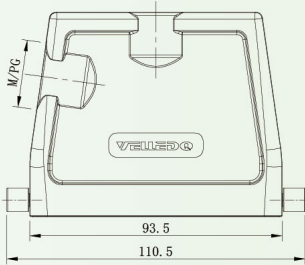
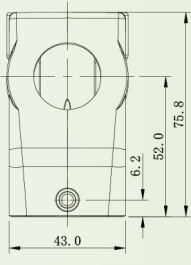
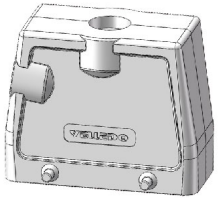
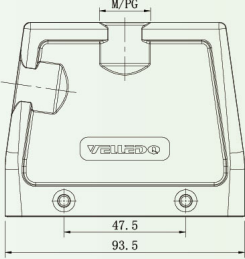
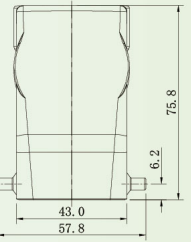

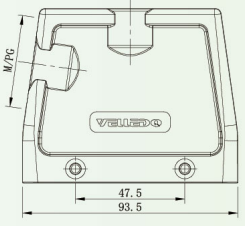
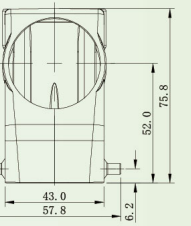

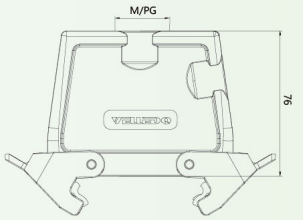
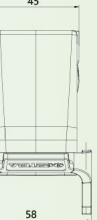
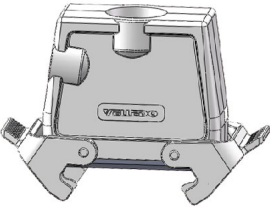
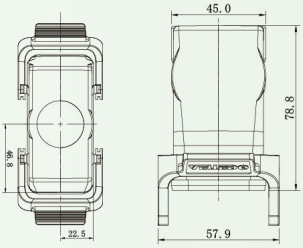
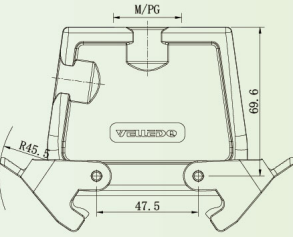
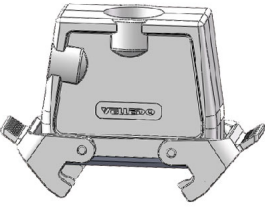
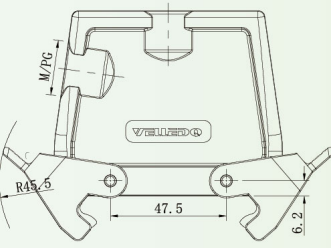
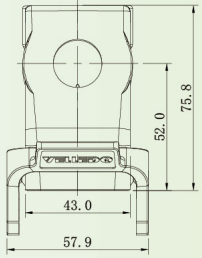
重载连接器 Heavy-duty connector

10B 高防护外壳 防护等级: IP68

<p>防护盖 用于下壳</p> 	<table border="1"> <thead> <tr> <th>接线方式</th> <th>型号</th> <th>订货号</th> </tr> </thead> <tbody> <tr> <td>螺栓联锁</td> <td>HP10B/H-MCV-2S</td> <td>113 610 020 8101</td> </tr> <tr> <td>轴销联锁</td> <td>HP10B/H-MCV-2T</td> <td>113 610 040 8103</td> </tr> </tbody> </table>	接线方式	型号	订货号	螺栓联锁	HP10B/H-MCV-2S	113 610 020 8101	轴销联锁	HP10B/H-MCV-2T	113 610 040 8103																
接线方式	型号	订货号																								
螺栓联锁	HP10B/H-MCV-2S	113 610 020 8101																								
轴销联锁	HP10B/H-MCV-2T	113 610 040 8103																								
<p>防护盖 用于上壳</p> 	<table border="1"> <thead> <tr> <th>接线方式</th> <th>型号</th> <th>订货号</th> </tr> </thead> <tbody> <tr> <td>螺栓联锁</td> <td>HP10B/H-MCV-2H/1</td> <td>113 610 020 8111</td> </tr> <tr> <td>轴销联锁</td> <td>HP10B/H-MCV-2T/1</td> <td>113 610 040 8101</td> </tr> </tbody> </table>	接线方式	型号	订货号	螺栓联锁	HP10B/H-MCV-2H/1	113 610 020 8111	轴销联锁	HP10B/H-MCV-2T/1	113 610 040 8101																
接线方式	型号	订货号																								
螺栓联锁	HP10B/H-MCV-2H/1	113 610 020 8111																								
轴销联锁	HP10B/H-MCV-2T/1	113 610 040 8101																								
<p>防护盖用于下壳(IP5X)</p> 	<table border="1"> <thead> <tr> <th>接线方式</th> <th>型号</th> <th>订货号</th> </tr> </thead> <tbody> <tr> <td>---</td> <td>HP10B/H-CV/C</td> <td>113 010 900 8001</td> </tr> </tbody> </table>	接线方式	型号	订货号	---	HP10B/H-CV/C	113 010 900 8001																			
接线方式	型号	订货号																								
---	HP10B/H-CV/C	113 010 900 8001																								
<p>防护等级: IP68/IP69K (以下外壳符合中国轨道交通行业标准)</p>																										
<p>上壳 侧出线 高结构</p> 	<table border="1"> <thead> <tr> <th>螺纹</th> <th>型号</th> <th>订货号</th> </tr> </thead> <tbody> <tr> <td>M20</td> <td>HP10B/H-SH-4S-M20</td> <td>113 610 530 5002</td> </tr> <tr> <td>M25</td> <td>HP10B/H-SH-4S-M25</td> <td>113 610 530 5003</td> </tr> <tr> <td>M32</td> <td>HP10B/H-SH-4S-M32</td> <td>113 610 530 5004</td> </tr> <tr> <td>M40</td> <td>HP10B/H-SH-4S-M40</td> <td>113 610 530 5005</td> </tr> <tr> <td>PG16</td> <td>HP10B/H-SH-4S-PG16</td> <td>113 610 530 5010</td> </tr> <tr> <td>PG21</td> <td>HP10B/H-SH-4S-PG21</td> <td>113 610 530 5011</td> </tr> </tbody> </table>	螺纹	型号	订货号	M20	HP10B/H-SH-4S-M20	113 610 530 5002	M25	HP10B/H-SH-4S-M25	113 610 530 5003	M32	HP10B/H-SH-4S-M32	113 610 530 5004	M40	HP10B/H-SH-4S-M40	113 610 530 5005	PG16	HP10B/H-SH-4S-PG16	113 610 530 5010	PG21	HP10B/H-SH-4S-PG21	113 610 530 5011				
螺纹	型号	订货号																								
M20	HP10B/H-SH-4S-M20	113 610 530 5002																								
M25	HP10B/H-SH-4S-M25	113 610 530 5003																								
M32	HP10B/H-SH-4S-M32	113 610 530 5004																								
M40	HP10B/H-SH-4S-M40	113 610 530 5005																								
PG16	HP10B/H-SH-4S-PG16	113 610 530 5010																								
PG21	HP10B/H-SH-4S-PG21	113 610 530 5011																								
<p>上壳 顶出线 高结构</p> 	<table border="1"> <thead> <tr> <th>螺纹</th> <th>型号</th> <th>订货号</th> </tr> </thead> <tbody> <tr> <td>M20</td> <td>HP10B/H-TH-4S-M20</td> <td>113 610 430 5002</td> </tr> <tr> <td>M25</td> <td>HP10B/H-TH-4S-M25</td> <td>113 610 430 5003</td> </tr> <tr> <td>M32</td> <td>HP10B/H-TH-4S-M32</td> <td>113 610 430 5004</td> </tr> <tr> <td>M40</td> <td>HP10B/H-TH-4S-M40</td> <td>113 610 430 5005</td> </tr> <tr> <td>PG16</td> <td>HP10B/H-TH-4S-PG16</td> <td>113 610 430 5010</td> </tr> <tr> <td>PG21</td> <td>HP10B/H-TH-4S-PG21</td> <td>113 610 430 5011</td> </tr> <tr> <td>PG29</td> <td>HP10B/H-TH-4S-PG29</td> <td>113 610 430 5012</td> </tr> </tbody> </table>	螺纹	型号	订货号	M20	HP10B/H-TH-4S-M20	113 610 430 5002	M25	HP10B/H-TH-4S-M25	113 610 430 5003	M32	HP10B/H-TH-4S-M32	113 610 430 5004	M40	HP10B/H-TH-4S-M40	113 610 430 5005	PG16	HP10B/H-TH-4S-PG16	113 610 430 5010	PG21	HP10B/H-TH-4S-PG21	113 610 430 5011	PG29	HP10B/H-TH-4S-PG29	113 610 430 5012	
螺纹	型号	订货号																								
M20	HP10B/H-TH-4S-M20	113 610 430 5002																								
M25	HP10B/H-TH-4S-M25	113 610 430 5003																								
M32	HP10B/H-TH-4S-M32	113 610 430 5004																								
M40	HP10B/H-TH-4S-M40	113 610 430 5005																								
PG16	HP10B/H-TH-4S-PG16	113 610 430 5010																								
PG21	HP10B/H-TH-4S-PG21	113 610 430 5011																								
PG29	HP10B/H-TH-4S-PG29	113 610 430 5012																								
<p>不封底下壳</p> 	<table border="1"> <thead> <tr> <th>螺纹</th> <th>型号</th> <th>订货号</th> </tr> </thead> <tbody> <tr> <td>---</td> <td>HP10B/H-BK-4H</td> <td>113 610 330 1001</td> </tr> </tbody> </table>	螺纹	型号	订货号	---	HP10B/H-BK-4H	113 610 330 1001																			
螺纹	型号	订货号																								
---	HP10B/H-BK-4H	113 610 330 1001																								



● 重载外壳

产品图	型号	尺寸图	
	H16B-SH-2B-M32 H16B-SH-2B-M40 H16B-SH-2B-PG21 H16B-SH-2B-PG29		
	H16B-TH-4B-M32 H16B-TH-4B-M40 H16B-TH-4B-PG21 H16B-TH-4B-PG29		
	H16B-SH-4B-M25 H16B-SH-4B-M32 H16B-SH-4B-M40 H16B-SH-4B-PG21 H16B-SH-4B-PG29		
	H16B-TH-2L-M32 H16B-TH-2L-M40 H16B-TH-2L-PG21 H16B-TH-2L-PG29		
	H16B-CTH-2L-M25 H16B-CTH-2L-M32 H16B-CTH-2L-M40 H16B-CTH-2L-PG21 H16B-CTH-2L-PG29		
	H16B-SH-2L-M32 H16B-SH-2L-M40 H16B-SH-2L-PG21 H16B-SH-2L-PG29		



● 重载外壳

产品图	型号	尺寸图
	H16B-K-1L	
	H16B-K-1L-CV H16B-K-1L-MCV	
	H16B-FH-1L-CV-M32 H16B-FH-1L-CV-2M32 H16B-FH-1L-CV-PG21 H16B-FH-1L-CV-2PG21 H16B-FH-1L-CV-PG29	
	H16B-K-2L	
	H16B-FH-2L-M32 H16B-FH-2L-2M32 H16B-FH-2L-PG21 H16B-FH-2L-2PG21 H16B-FH-2L-PG29 H16B-FH-2L-2PG29	
	H16B-K-4B	
	H16B-T-2B-M25 H16B-T-2B-M32 H16B-T-2B-M40 H16B-T-2B-PG21 H16B-T-2B-PG29	



重载连接器 Heavy-duty connector



16B 高防护外壳 防护等级: IP68

<p>上壳 侧出线 高结构</p> 	<table border="1"> <thead> <tr> <th>螺纹</th> <th>型号</th> <th>订货号</th> </tr> </thead> <tbody> <tr> <td>M25</td> <td>HP16B-SH-2S-M25</td> <td>115 016 520 5003</td> </tr> <tr> <td>M32</td> <td>HP16B-SH-2S-M32</td> <td>115 016 520 5104</td> </tr> <tr> <td>M40</td> <td>HP16B-SH-2S-M40</td> <td>115 016 520 5105</td> </tr> <tr> <td>PG21</td> <td>HP16B-SH-2S-PG21</td> <td>115 016 520 5111</td> </tr> <tr> <td>PG29</td> <td>HP16B-SH-2S-PG29</td> <td>115 016 520 5112</td> </tr> </tbody> </table>	螺纹	型号	订货号	M25	HP16B-SH-2S-M25	115 016 520 5003	M32	HP16B-SH-2S-M32	115 016 520 5104	M40	HP16B-SH-2S-M40	115 016 520 5105	PG21	HP16B-SH-2S-PG21	115 016 520 5111	PG29	HP16B-SH-2S-PG29	115 016 520 5112				
螺纹	型号	订货号																					
M25	HP16B-SH-2S-M25	115 016 520 5003																					
M32	HP16B-SH-2S-M32	115 016 520 5104																					
M40	HP16B-SH-2S-M40	115 016 520 5105																					
PG21	HP16B-SH-2S-PG21	115 016 520 5111																					
PG29	HP16B-SH-2S-PG29	115 016 520 5112																					
<p>上壳 顶出线 高结构</p> 	<table border="1"> <thead> <tr> <th>螺纹</th> <th>型号</th> <th>订货号</th> </tr> </thead> <tbody> <tr> <td>M25</td> <td>HP16B-TH-2S-M25</td> <td>115 016 420 5103</td> </tr> <tr> <td>M32</td> <td>HP16B-TH-2S-M32</td> <td>115 016 420 5104</td> </tr> <tr> <td>M40</td> <td>HP16B-TH-2S-M40</td> <td>115 016 420 5105</td> </tr> <tr> <td>M50</td> <td>HP16B-TH-2S-M50</td> <td>115 016 420 5106</td> </tr> <tr> <td>PG21</td> <td>HP16B-TH-2S-PG21</td> <td>115 016 420 5111</td> </tr> <tr> <td>PG29</td> <td>HP16B-TH-2S-PG29</td> <td>115 016 420 5112</td> </tr> </tbody> </table>	螺纹	型号	订货号	M25	HP16B-TH-2S-M25	115 016 420 5103	M32	HP16B-TH-2S-M32	115 016 420 5104	M40	HP16B-TH-2S-M40	115 016 420 5105	M50	HP16B-TH-2S-M50	115 016 420 5106	PG21	HP16B-TH-2S-PG21	115 016 420 5111	PG29	HP16B-TH-2S-PG29	115 016 420 5112	
螺纹	型号	订货号																					
M25	HP16B-TH-2S-M25	115 016 420 5103																					
M32	HP16B-TH-2S-M32	115 016 420 5104																					
M40	HP16B-TH-2S-M40	115 016 420 5105																					
M50	HP16B-TH-2S-M50	115 016 420 5106																					
PG21	HP16B-TH-2S-PG21	115 016 420 5111																					
PG29	HP16B-TH-2S-PG29	115 016 420 5112																					
<p>封底下壳</p> 	<table border="1"> <thead> <tr> <th>螺纹</th> <th>型号</th> <th>订货号</th> </tr> </thead> <tbody> <tr> <td>M25</td> <td>HP16B-SH-2H-M25</td> <td>115 016 220 5003</td> </tr> <tr> <td>M32</td> <td>HP16B-SH-2H-M32</td> <td>115 016 220 5004</td> </tr> <tr> <td>M40</td> <td>HP16B-SH-2H-M40</td> <td>115 016 220 5005</td> </tr> <tr> <td>PG21</td> <td>HP16B-SH-2H-PG21</td> <td>115 016 220 5011</td> </tr> <tr> <td>PG29</td> <td>HP16B-SH-2H-PG29</td> <td>115 016 220 5012</td> </tr> </tbody> </table>	螺纹	型号	订货号	M25	HP16B-SH-2H-M25	115 016 220 5003	M32	HP16B-SH-2H-M32	115 016 220 5004	M40	HP16B-SH-2H-M40	115 016 220 5005	PG21	HP16B-SH-2H-PG21	115 016 220 5011	PG29	HP16B-SH-2H-PG29	115 016 220 5012				
螺纹	型号	订货号																					
M25	HP16B-SH-2H-M25	115 016 220 5003																					
M32	HP16B-SH-2H-M32	115 016 220 5004																					
M40	HP16B-SH-2H-M40	115 016 220 5005																					
PG21	HP16B-SH-2H-PG21	115 016 220 5011																					
PG29	HP16B-SH-2H-PG29	115 016 220 5012																					
<p>不封底下壳</p> 	<table border="1"> <thead> <tr> <th>螺纹</th> <th>型号</th> <th>订货号</th> </tr> </thead> <tbody> <tr> <td>---</td> <td>HP16B-BK-2H</td> <td>115 016 320 1501</td> </tr> </tbody> </table>	螺纹	型号	订货号	---	HP16B-BK-2H	115 016 320 1501	 <p>面板开孔图</p>															
螺纹	型号	订货号																					
---	HP16B-BK-2H	115 016 320 1501																					
<p>不封底下壳</p> 	<table border="1"> <thead> <tr> <th>螺纹</th> <th>型号</th> <th>订货号</th> </tr> </thead> <tbody> <tr> <td>---</td> <td>HP16B-BK/S-2H</td> <td>115 016 320 1004</td> </tr> </tbody> </table>	螺纹	型号	订货号	---	HP16B-BK/S-2H	115 016 320 1004	 <p>面板开孔图</p>															
螺纹	型号	订货号																					
---	HP16B-BK/S-2H	115 016 320 1004																					
<p>塑料防护盖</p> 	<table border="1"> <thead> <tr> <th>螺纹</th> <th>型号</th> <th>订货号</th> </tr> </thead> <tbody> <tr> <td>---</td> <td>HP16B-CV-2S/2</td> <td>115 016 020 8002</td> </tr> </tbody> </table>	螺纹	型号	订货号	---	HP16B-CV-2S/2	115 016 020 8002																
螺纹	型号	订货号																					
---	HP16B-CV-2S/2	115 016 020 8002																					



重载连接器 Heavy-duty connector

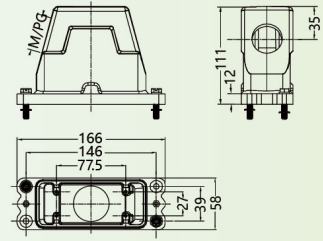


16B 高防护外壳 防护等级: IP68 (以下外壳符合中国轨道交通行业标准)

上壳 侧出线 高结构



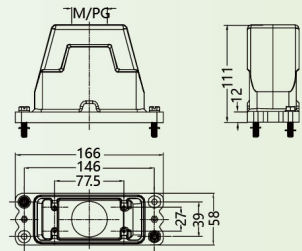
螺纹	型号	订货号
M25	HP16B/H-SH-4S-M25	113 616 530 5003
M32	HP16B/H-SH-4S-M32	113 616 530 5004
M40	HP16B/H-SH-4S-M40	113 616 530 5005
PG21	HP16B/H-SH-4S-PG21	113 616 530 5011
PG29	HP16B/H-SH-4S-PG29	113 616 530 5012



上壳 顶出线 高结构



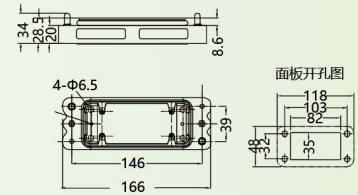
螺纹	型号	订货号
M25	HP16B/H-TH-4S-M25	113 616 430 5003
M32	HP16B/H-TH-4S-M32	113 616 430 5004
M40	HP16B/H-TH-4S-M40	113 616 430 5005
M50	HP16B/H-TH-4S-M50	113 616 430 5006
PG21	HP16B/H-TH-4S-PG21	113 616 430 5011
PG29	HP16B/H-TH-4S-PG29	113 616 430 5012
PG36	HP16B/H-TH-4S-PG36	113 616 430 5013



不封底下壳

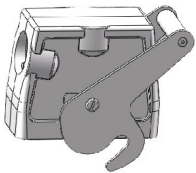


螺纹	型号	订货号
---	HP16B/H-BK-4H	113 616 330 1001

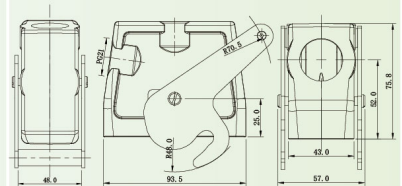


HV16B 金属外壳 -适用高电压插芯(HVE系列)
防护等级: IP65

上壳 侧出线 高结构



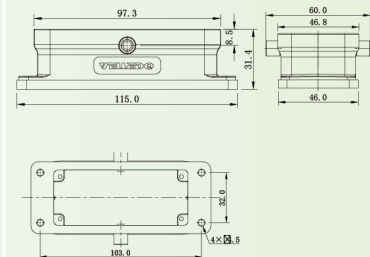
螺纹	型号	订货号
M32	WV16B-SEH-1L/C-M32	124 116 550 5001
PG21	WV16B-SEH-1L/C-PG21	124 116 550 5002
PG29	WV16B-SEH-1L/C-PG29	124 116 550 5003
	有台	
M32	WV16B-SEH-1L/C-M32 WS	124 116 555 5004
PG21	WV16B-SEH-1L/C-PG21 WS	124 116 555 5011
PG29	WV16B-SEH-1L/C-PG29 WS	124 116 555 5012



不封底下壳



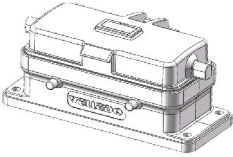
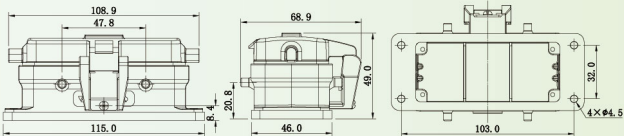
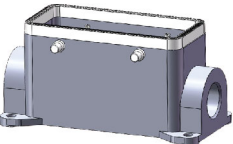
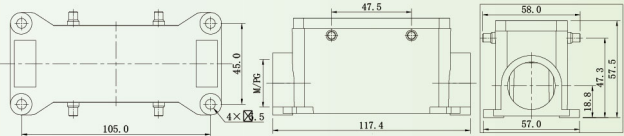
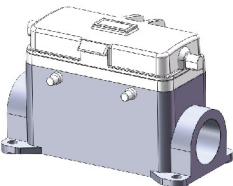
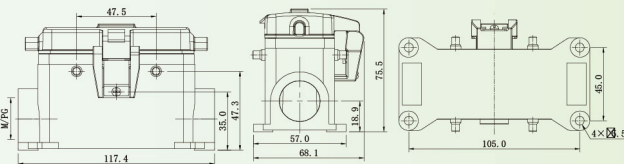
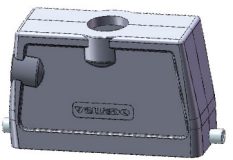
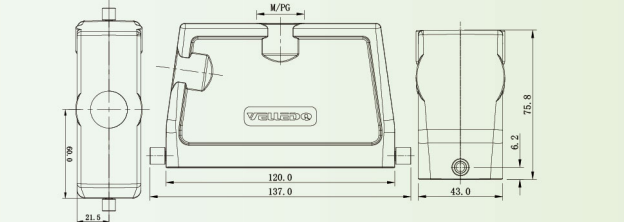
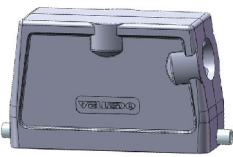
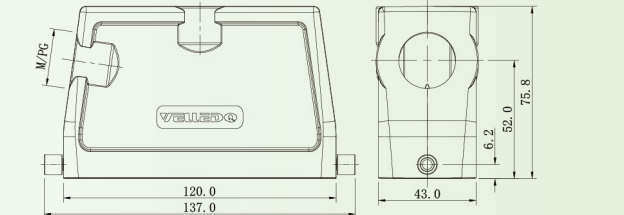
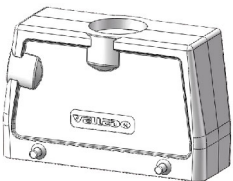
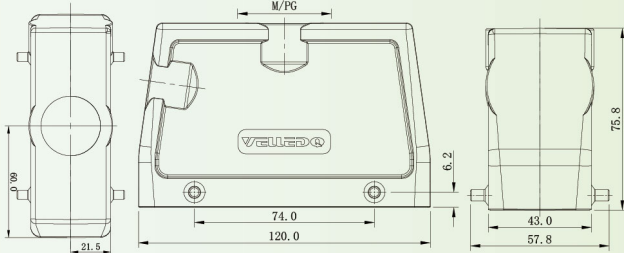
螺纹	型号	订货号
---	HV16B-BK-2B/C	124 016 355 1001



重载连接器 Heavy-duty connector



● 重载外壳

产品图	型号	尺寸图
	H16B-K-4B-CV H16B-K-4B-MCV	
	H16B-F-4B-M25 H16B-F-4B-2M25 H16B-F-4B-PG21 H16B-F-4B-2PG21	
	H16B-F-4B-CV-M25 H16B-F-4B-CV-2M25 H16B-F-4B-CV-PG21 H16B-F-4B-CV-2PG21	
	H24B-TH-2B-M25 H24B-TH-2B-M32 H24B-TH-2B-M40 H24B-TH-2B-PG21 H24B-TH-2B-PG29	
	H24B-SH-2B-M25 H24B-SH-2B-M32 H24B-SH-2B-M40 H24B-SH-2B-PG21 H24B-SH-2B-PG29	
	H24B-TH-4B-M25 H24B-TH-4B-M32 H24B-TH-4B-M40 H24B-TH-4B-PG21 H24B-TH-4B-PG29	



重载连接器 Heavy-duty connector

● 重载外壳

产品图	型号	尺寸图
	H24B-SH-4B-M25 H24B-SH-4B-M32 H24B-SH-4B-M40 H24B-SH-4B-PG21 H24B-SH-4B-PG29	
	H24B-K-1L	
	H24B-K-1L-CV	
	H24B-F-1L-M25 H24B-F-1L-2M25 H24B-F-1L-PG21 H24B-F-1L-2PG21	
	H24B-F-1L-CV-M25 H24B-F-1L-CV-2M25 H24B-F-1L-CV-PG21 H24B-F-1L-CV-2PG21 H24B-F-1L-MCV-2M25 H24B-F-1L-MCV-2M25 H24B-F-1L-MCV-PG21 H24B-F-1L-MCV-2PG21	
	H24B-K-2L	



重载连接器 Heavy-duty connector



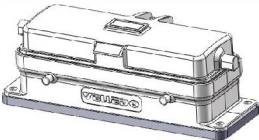
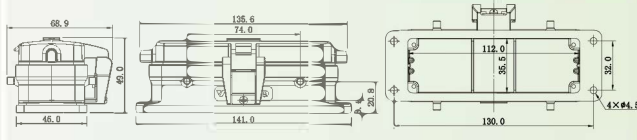

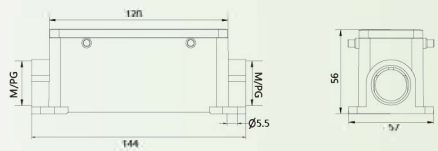
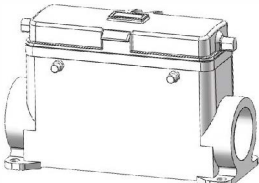
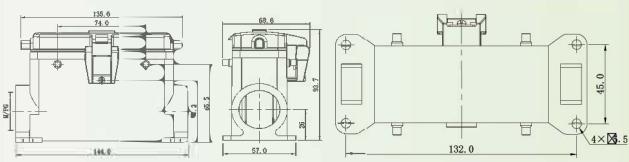
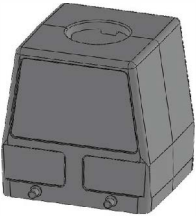
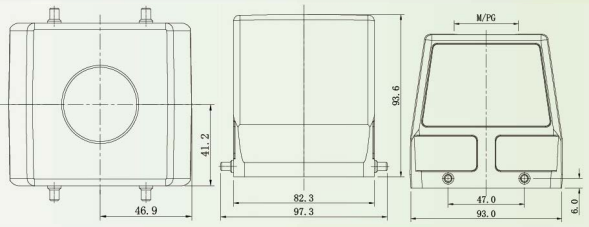
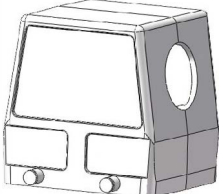
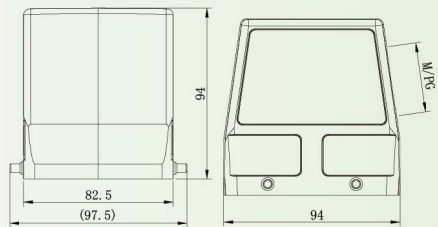

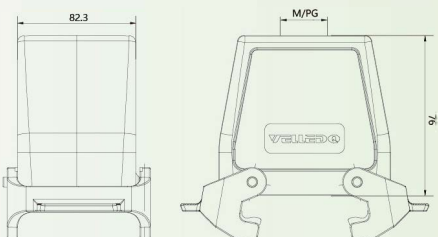
● 重载外壳

产品图	型号	尺寸图
	H24B-F-2L-M25 H24B-F-2L-2M25 H24B-F-2L-PG21 H24B-F-2L-2PG21	
	H24B-CTH-1L-M25 H24B-CTH-1L-PG21	
	H24B-SH-2L-M25 H24B-SH-2L-M32 H24B-SH-2L-PG21	
	H24B-TH-2L-M32 H24B-TH-2L-M40 H24B-TH-2L-PG21 H24B-TH-2L-PG29	
	H24B-CTH-2L-M32 H24B-CTH-2L-M40 H24B-CTH-2L-PG21 H24B-CTH-2L-PG29	
	H24B-K-4B	



重载连接器 Heavy-duty connector

● 重载外壳


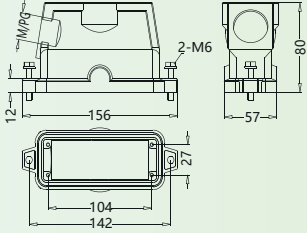

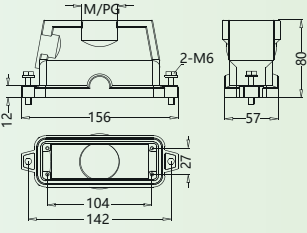

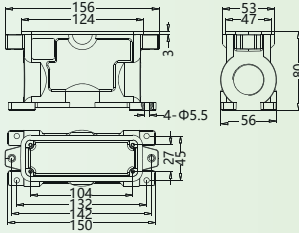

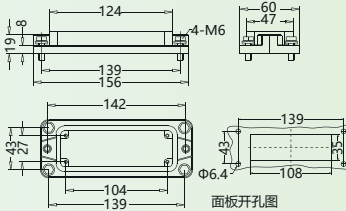

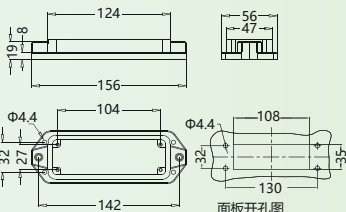

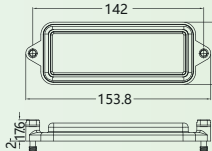
产品图	型号	尺寸图
	H24B-K-4B-CV H24B-K-4B-MCV	
	H24B-F-4B-M25 H24B-F-4B-2M25 H24B-F-4B-PG21 H24B-F-4B-2PG21	
	H24B-F-4B-CV-M25 H24B-F-4B-CV-2M25 H24B-F-4B-CV-PG21 H24B-F-4B-CV-2PG21 H24B-F-4B-MCV-M25 H24B-F-4B-MCV-2M25 H24B-F-4B-MCV-PG21 H24B-F-4B-MCV-2PG21	
	H32B-T-4B-M32 H32B-T-4B-M40 H32B-T-4B-M50 H32B-T-4B-PG29 H32B-T-4B-PG36 H32B-T-4B-PG42	
	H32B-S-4B-M32 H32B-S-4B-M40 H32B-S-4B-M50 H32B-S-4B-PG29 H32B-S-4B-PG36 H32B-S-4B-PG42	
	H32B-TH-2L-M32 H32B-TH-2L-M40 H32B-TH-2L-M50 H32B-TH-2L-PG29 H32B-TH-2L-PG36 H32B-TH-2L-PG42	



重载连接器 Heavy-duty connector



24B 高防护外壳 防护等级: IP68/IP69K

<p>上壳 侧出线 高结构</p> 	<table border="1"> <thead> <tr> <th>螺纹</th> <th>型号</th> <th>订货号</th> </tr> </thead> <tbody> <tr> <td>M25</td> <td>HP24B-SH-2S-M25</td> <td>115 024 520 5103</td> </tr> <tr> <td>M32</td> <td>HP24B-SH-2S-M32</td> <td>115 024 520 5104</td> </tr> <tr> <td>M40</td> <td>HP24B-SH-2S-M40</td> <td>115 024 520 5105</td> </tr> <tr> <td>PG21</td> <td>HP24B-SH-2S-PG21</td> <td>115 024 520 5111</td> </tr> <tr> <td>PG29</td> <td>HP24B-SH-2S-PG29</td> <td>115 024 520 5112</td> </tr> </tbody> </table>	螺纹	型号	订货号	M25	HP24B-SH-2S-M25	115 024 520 5103	M32	HP24B-SH-2S-M32	115 024 520 5104	M40	HP24B-SH-2S-M40	115 024 520 5105	PG21	HP24B-SH-2S-PG21	115 024 520 5111	PG29	HP24B-SH-2S-PG29	115 024 520 5112							
螺纹	型号	订货号																								
M25	HP24B-SH-2S-M25	115 024 520 5103																								
M32	HP24B-SH-2S-M32	115 024 520 5104																								
M40	HP24B-SH-2S-M40	115 024 520 5105																								
PG21	HP24B-SH-2S-PG21	115 024 520 5111																								
PG29	HP24B-SH-2S-PG29	115 024 520 5112																								
<p>上壳 顶出线 高结构</p> 	<table border="1"> <thead> <tr> <th>螺纹</th> <th>型号</th> <th>订货号</th> </tr> </thead> <tbody> <tr> <td>M25</td> <td>HP24B-TH-2S-M25</td> <td>115 024 420 5103</td> </tr> <tr> <td>M32</td> <td>HP24B-TH-2S-M32</td> <td>115 024 420 5104</td> </tr> <tr> <td>M40</td> <td>HP24B-TH-2S-M40</td> <td>115 024 420 5105</td> </tr> <tr> <td>M50</td> <td>HP24B-TH-2S-M50</td> <td>115 024 420 5106</td> </tr> <tr> <td>PG21</td> <td>HP24B-TH-2S-PG21</td> <td>115 024 420 5111</td> </tr> <tr> <td>PG29</td> <td>HP24B-TH-2S-PG29</td> <td>115 024 420 5112</td> </tr> <tr> <td>PG36</td> <td>HP24B-TH-2S-PG36</td> <td>115 024 420 5113</td> </tr> </tbody> </table>	螺纹	型号	订货号	M25	HP24B-TH-2S-M25	115 024 420 5103	M32	HP24B-TH-2S-M32	115 024 420 5104	M40	HP24B-TH-2S-M40	115 024 420 5105	M50	HP24B-TH-2S-M50	115 024 420 5106	PG21	HP24B-TH-2S-PG21	115 024 420 5111	PG29	HP24B-TH-2S-PG29	115 024 420 5112	PG36	HP24B-TH-2S-PG36	115 024 420 5113	
螺纹	型号	订货号																								
M25	HP24B-TH-2S-M25	115 024 420 5103																								
M32	HP24B-TH-2S-M32	115 024 420 5104																								
M40	HP24B-TH-2S-M40	115 024 420 5105																								
M50	HP24B-TH-2S-M50	115 024 420 5106																								
PG21	HP24B-TH-2S-PG21	115 024 420 5111																								
PG29	HP24B-TH-2S-PG29	115 024 420 5112																								
PG36	HP24B-TH-2S-PG36	115 024 420 5113																								
<p>封底下壳 高结构</p> 	<table border="1"> <thead> <tr> <th>螺纹</th> <th>型号</th> <th>订货号</th> </tr> </thead> <tbody> <tr> <td>M25</td> <td>HP24B-SH-2H-M25</td> <td>115 024 220 5003</td> </tr> <tr> <td>M32</td> <td>HP24B-SH-2H-M32</td> <td>115 024 220 5004</td> </tr> <tr> <td>M40</td> <td>HP24B-SH-2H-M40</td> <td>115 024 220 5005</td> </tr> <tr> <td>PG21</td> <td>HP24B-SH-2H-PG21</td> <td>115 024 220 5011</td> </tr> <tr> <td>PG29</td> <td>HP24B-SH-2H-PG29</td> <td>115 024 220 5012</td> </tr> </tbody> </table>	螺纹	型号	订货号	M25	HP24B-SH-2H-M25	115 024 220 5003	M32	HP24B-SH-2H-M32	115 024 220 5004	M40	HP24B-SH-2H-M40	115 024 220 5005	PG21	HP24B-SH-2H-PG21	115 024 220 5011	PG29	HP24B-SH-2H-PG29	115 024 220 5012							
螺纹	型号	订货号																								
M25	HP24B-SH-2H-M25	115 024 220 5003																								
M32	HP24B-SH-2H-M32	115 024 220 5004																								
M40	HP24B-SH-2H-M40	115 024 220 5005																								
PG21	HP24B-SH-2H-PG21	115 024 220 5011																								
PG29	HP24B-SH-2H-PG29	115 024 220 5012																								
<p>不封底下壳</p> 	<table border="1"> <thead> <tr> <th>螺纹</th> <th>型号</th> <th>订货号</th> </tr> </thead> <tbody> <tr> <td>---</td> <td>HP24B-BK-2H</td> <td>115 024 320 1001</td> </tr> </tbody> </table>	螺纹	型号	订货号	---	HP24B-BK-2H	115 024 320 1001																			
螺纹	型号	订货号																								
---	HP24B-BK-2H	115 024 320 1001																								
<p>不封底下壳</p> 	<table border="1"> <thead> <tr> <th>螺纹</th> <th>型号</th> <th>订货号</th> </tr> </thead> <tbody> <tr> <td>---</td> <td>HP24B-BK/S-2H</td> <td>115 024 320 1101</td> </tr> </tbody> </table>	螺纹	型号	订货号	---	HP24B-BK/S-2H	115 024 320 1101																			
螺纹	型号	订货号																								
---	HP24B-BK/S-2H	115 024 320 1101																								
<p>塑料防护盖</p> 	<table border="1"> <thead> <tr> <th>接线方式</th> <th>型号</th> <th>订货号</th> </tr> </thead> <tbody> <tr> <td>---</td> <td>HP24B-CV-2S/2</td> <td>115 024 020 8002</td> </tr> </tbody> </table>	接线方式	型号	订货号	---	HP24B-CV-2S/2	115 024 020 8002																			
接线方式	型号	订货号																								
---	HP24B-CV-2S/2	115 024 020 8002																								



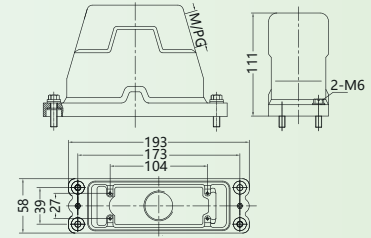
重载连接器 Heavy-duty connector

24B 高防护外壳 防护等级: IP68 (以下外壳符合中国轨道交通行业标准)

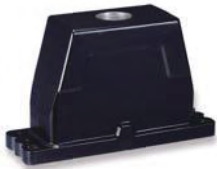
上壳 侧出线 高结构



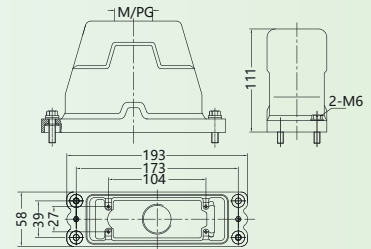
螺纹	型号	订货号
M25	HP24B/H-SH-4S-M25	113 624 530 5003
M32	HP24B/H-SH-4S-M32	113 624 530 5004
M40	HP24B/H-SH-4S-M40	113 624 530 5005
PG21	HP24B/H-SH-4S-PG21	113 624 530 5011
PG29	HP24B/H-SH-4S-PG29	113 624 530 5012



上壳 顶出线 高结构



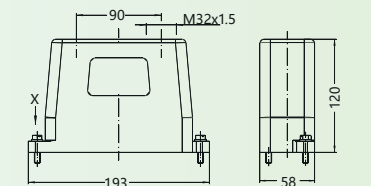
螺纹	型号	订货号
M25	HP24B/H-TH-4S-M25	113 624 430 5003
M32	HP24B/H-TH-4S-M32	113 624 430 5004
M40	HP24B/H-TH-4S-M40	113 624 430 5005
M50	HP24B/H-TH-4S-M50	113 624 430 5006
PG21	HP24B/H-TH-4S-PG21	113 624 430 5011
PG29	HP24B/H-TH-4S-PG29	113 624 430 5012
PG36	HP24B/H-TH-4S-PG36	113 624 430 5013



上壳 顶出线 高结构



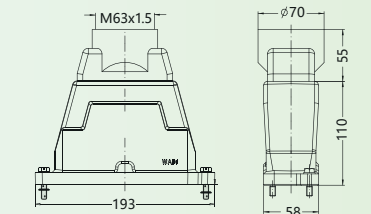
螺纹	型号	订货号
3M32	HP24B/H-TH-4S-3M32	113 624 430 5037



上壳 顶出线 高结构



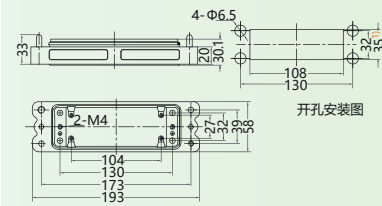
螺纹	型号	订货号
M63	HP24B/H-TH-4S-M63	113 624 430 5007



不封底下壳



螺纹	型号	订货号
---	HP24B/H-BK-4H	113 624 330 1001



注: 1) 配用HC650插芯时, 尺寸为45.

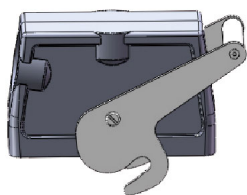


重载连接器 Heavy-duty connector

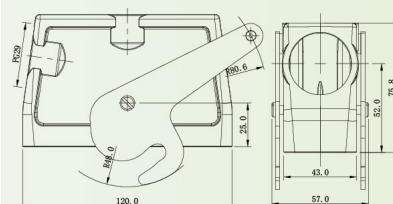


24B 金属外壳 -适用高电压插芯(HVE系列)
防护等级: IP67

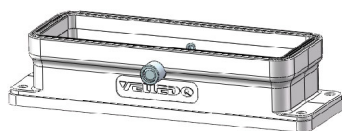
上壳 侧出线 高结构



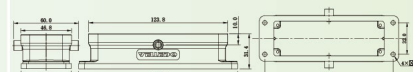
螺纹	型号	订货号
M32	WV24B-SH-1L/C-M32	124 124 550 5001
PG29	WV24B-SH-1L/C-PG29	124 124 550 5002
有台		
M32	WV24B-SH-1L/C-M32 WS	124 124 555 5004
PG21	WV24B-SH-1L/C-PG21 WS	124 124 550 5003
PG29	WV24B-SH-1L/C-PG29 WS	124 124 555 5012



不封底下壳



螺纹	型号	订货号
---	WV24B-BK-2B/C	124 124 350 1101



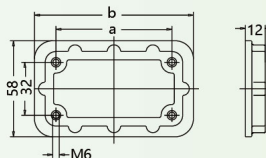
固定框架

安装架

用于H version



规格	型号	订货号
6B	HP6B-MF	113 006 000 1091
10B	HP10B-MF	113 010 000 1091
16B	HP16B-MF	113 016 000 1091
24B	HP24B-MF	113 024 000 1091



规格	a	b
6B	70	96
10B	83	109
16B	103	129
24B	130	156

对接架



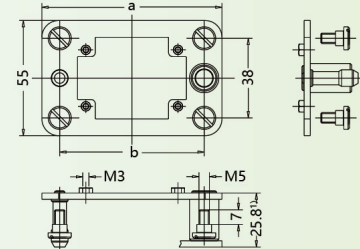
规格	型号	订货号
6B	H6B-ADK	198 002 004 0001
10B	H10B-ADK	198 002 004 0002
16B	H16B-ADK	198 002 004 0003
24B	H24B-ADK	198 002 004 0005

技术参数

材料

-对接架	不锈钢
-固定螺栓	铁镀锌
插入公差	
-x轴	±1.5mm
-y轴	±1.5mm
拔插次数	≥500

安装开口



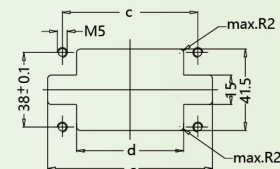
产品包括

1个架子

4个带平头的螺栓, 用于固定对接架

1)距离 电气针和光电线缆针距离最大27mm
气动针距离最大26.5mm

规格	a	b	c	d	e
6B	86	69	69	54.5	84
10B	99	82	82	67.5	97
16B	119.5	102.5	102.5	88	117.5
24B	146	129	129	114.5	144



● 重载外壳

产品图	型号	尺寸图
	H32B-K-4B	
	H32B-K-2L	
	H32B-F-2L-M32 H32B-F-2L-2M32 H32B-F-2L-2M40 H32B-F-2L-PG29 H32B-F-2L-2PG29 H32B-F-2L-PG36 H32B-F-2L-2PG36	
	H48B-T-2B-M32 H48B-T-2B-M40 H48B-T-2B-M50 H48B-T-2B-PG29 H48B-T-2B-PG36 H48B-T-2B-PG42	
	H48B-S-2B-M32 H48B-S-2B-M40 H48B-S-2B-M50 H48B-S-2B-PG29 H48B-S-2B-PG36 H48B-S-2B-PG42	
	H48B-K-1L	



重载连接器 Heavy-duty connector

● 重载外壳

产品图	型号	尺寸图
	H48B-K-1L-CV H48B-K-1L-MCV	
	H48B-F-1L-M32 H48B-F-1L-2M32 H48B-F-1L-M40 H48B-F-1L-2M40 H48B-F-1L-PG29 H48B-F-1L-2PG29 H48B-F-1L-PG36 H48B-F-1L-2PG36	
	H48B-F-1L-CV-M32 H48B-F-1L-CV-2M32 H48B-F-1L-CV-M40 H48B-F-1L-CV-2M40 H48B-F-1L-CV-PG29 H48B-F-1L-CV-2PG29 H48B-F-1L-CV-PG36 H48B-F-1L-CV-2PG36	

HC 塑料外壳

上壳 顶出线 	螺纹 PAFS18	型号 HC.P-TE-2B-PAFS18	订货号 130 008 410 1091	
飞线下壳 	螺纹 PAFS18	型号 HC.P-CCT-1L-PAFS18	订货号 130 008 727 1001	



重载连接器 Heavy-duty connector



10A冷压插针技术参数

材料:铜

接线形式:冷压工具压接

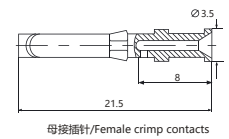
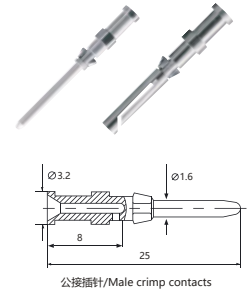
接触电阻/Contacts resistance: $\leq 3\text{m}\Omega$

Material:copper

Terminal:crimp connection

线径/Wire gauge	接线长度/Stripping length		镀银冷压针型号 Contacts,Silver-plated	镀金冷压针型号 Contacts,Gold-plated
0.5mm ²	AWG 20	8.0mm	CDSM-0.5	CDGM-0.5
0.75mm ²	AWG 18	8.0mm	CDSM-0.75	CDGM-0.75
1.0mm ²	AWG 18	8.0mm	CDSM-1.0	CDGM-1.0
1.5mm ²	AWG 16	8.0mm	CDSM-1.5	CDGM-1.5
2.5mm ²	AWG 14	8.0mm	CDSM-2.5	CDGM-2.5

线径/Wire gauge	接线长度/Stripping length		镀银冷压针型号 Contacts,Silver-plated	镀金冷压针型号 Contacts,Gold-plated
0.5mm ²	AWG 20	8.0mm	CDSF-0.5	CDGF-0.5
0.75mm ²	AWG 18	8.0mm	CDSF-0.75	CDGF-0.75
1.0mm ²	AWG 18	8.0mm	CDSF-1.0	CDGF-1.0
1.5mm ²	AWG 16	8.0mm	CDSF-1.5	CDGF-1.5
2.5mm ²	AWG 14	8.0mm	CDSF-2.5	CDGF-2.5



16A冷压插针技术参数

材料:铜

接线形式:冷压工具压接

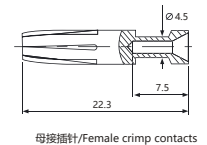
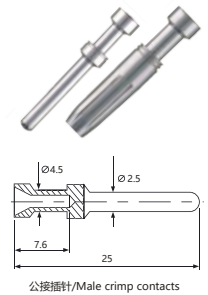
接触电阻/Contacts resistance: $\leq 1\text{m}\Omega$

Material:copper

Terminal:crimp connection

线径/Wire gauge	接线长度/Stripping length		镀银冷压针型号 Contacts,Silver-plated	镀金冷压针型号 Contacts,Gold-plated
0.5mm ²	AWG 20	7.5mm	CESM-0.5	CEGM-0.5
0.75mm ²	AWG 18	7.5mm	CESM-0.75	CEGM-0.75
1.0mm ²	AWG 18	7.5mm	CESM-1.0	CEGM-1.0
1.5mm ²	AWG 16	7.5mm	CESM-1.5	CEGM-1.5
2.5mm ²	AWG 14	7.5mm	CESM-2.5	CEGM-2.5
4.0mm ²	AWG 12	7.5mm	CESM-4.0	CEGM-4.0

线径/Wire gauge	接线长度/Stripping length		镀银冷压针型号 Contacts,Silver-plated	镀金冷压针型号 Contacts,Gold-plated
0.5mm ²	AWG 20	7.5mm	CESF-0.5	CEGF-0.5
0.75mm ²	AWG 18	7.5mm	CESF-0.75	CEGF-0.75
1.0mm ²	AWG 18	7.5mm	CESF-1.0	CEGF-1.0
1.5mm ²	AWG 16	7.5mm	CESF-1.5	CEGF-1.5
2.5mm ²	AWG 14	7.5mm	CESF-2.5	CEGF-2.5
4.0mm ²	AWG 12	7.5mm	CESF-4.0	CEGF-4.0



40A冷压插针技术参数

材料:铜

接线形式:冷压工具压接

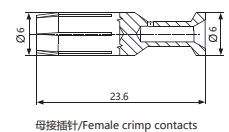
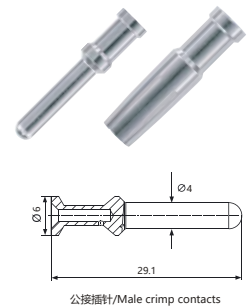
接触电阻/Contacts resistance: $\leq 4\text{m}\Omega$

Material:copper

Terminal:crimp connection

线径/Wire gauge	接线长度/Stripping length		镀银冷压针型号 Contacts,Silver-plated	镀金冷压针型号 Contacts,Gold-plated
1.75mm ²	AWG 16	8.0mm	CMSM-1.5	CMGM-1.5
2.25mm ²	AWG 14	8.0mm	CMSM-2.5	CMGM-2.5
2.85mm ²	AWG 12	8.0mm	CMSM-4.0	CMGM-4.0
3.50mm ²	AWG 10	8.0mm	CMSM-6.0	CMGM-6.0

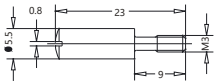
线径/Wire gauge	接线长度/Stripping length		镀银冷压针型号 Contacts,Silver-plated	镀金冷压针型号 Contacts,Gold-plated
1.75mm ²	AWG 16	8.0mm	CMSF-1.5	CMGF-1.5
2.25mm ²	AWG 14	8.0mm	CMSF-2.5	CMGF-2.5
2.85mm ²	AWG 12	8.0mm	CMSF-4.0	CMGF-4.0
3.50mm ²	AWG 10	8.0mm	CMSF-6.0	CMGF-6.0



电子档资料, CAD图纸3维数模请前往: WWW.VELLEDQ.COM 下载

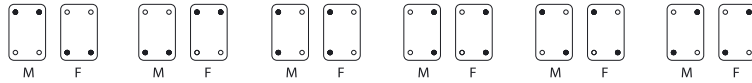
重载连接器 Heavy-duty connector

编码销/Code pin

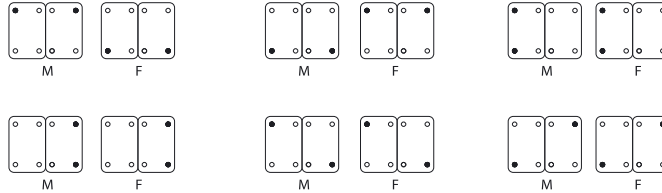


型号 type
CODE-M3

适用于可安装一个插体或框架的外壳
For hoods/housing with one inserts/one frames



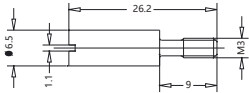
适用于可安装两个插体或框架的外壳
For hoods/housing with two inserts/two frames



● 编码销/Code pins
○ 正常螺丝 normal mounting screw

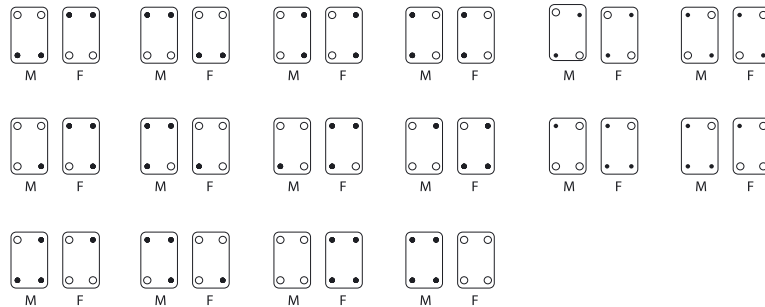
M-公插体/Male connector
F-母插体/Female connector

导向孔/Guide bush

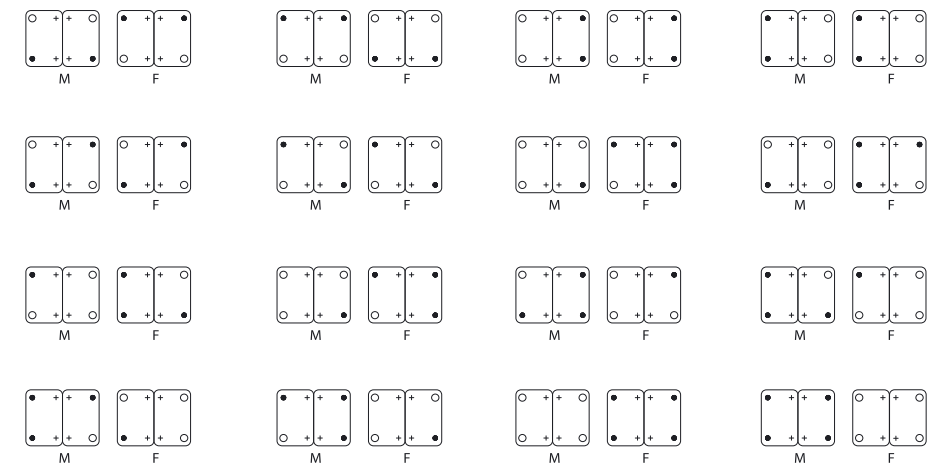


型号 type
GBUSH-M3

适用于可安装一个插体或框架的外壳
For hoods/housing with one inserts/one frames



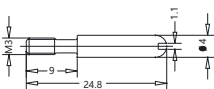
适用于可安装两个插体或框架的外壳
For hoods/housing with two inserts/two frames



○ 导向孔/Guide bush
● 导向销/Guide pin
+ Normal mounting screw

M-公插体/Male connector
F-母插体/Female connector

导向销/Guide pin

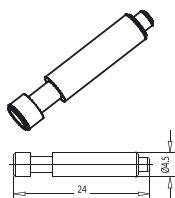


型号 type
GPIN-M3



重载连接器 Heavy-duty connector

编号销/Code pin



① 使用此编码销,可避免相同连接器的误插。
use of the coding pin prevents incorrect mating to other connectors of the same type

② 适用于 HEC,HEE,HQ 5/0,HM-006,HM-008
For HEC,HEE,HQ 5/0,HM-006,HM-008

③ 使用编码销时,公插对应孔不能装插针
The male pin should be omitted from the opposing cavity in the male insert.

型号 type

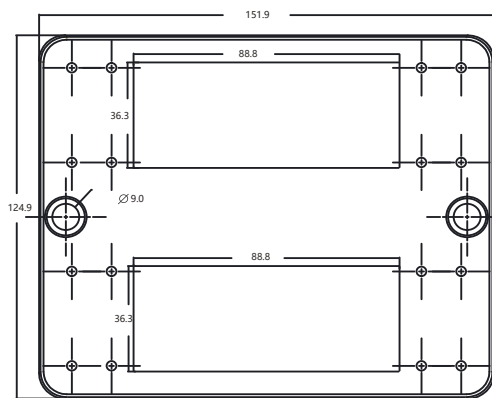
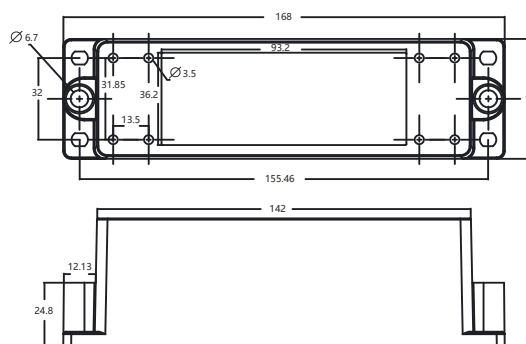
CODE-E

接线盒/ Terminal box



型号 type

WL-16/24-1T(蓝色)	5	101	69	101
WL-16/24-2T(蓝色)	5	102	70	102
WL-16/24-1T(灰色)	5	201	69	103
WL-16/24-2T(灰色)	5	202	70	104
WL-16/24-1T(橙色)	5	301	69	105
WL-16/24-2T(橙色)	5	302	70	106
WL-16/24-1T(黑色)	5	401	69	107
WL-16/24-2T(黑色)	5	402	70	108



工具/Tools



HD退针器

TL00

HD退针器
Removal tool for crimp contacts(HD,HDD,HM)

HEE退针器

TL01

HEE退针器
Removal tool for crimp contacts(HEC,HEE,HM)

HMK模块退针器

TL06

HMK模块退针器
Removal tool for crimp contacts(HMK模块)

HM模块退针器

TL08

HM模块退针器
Removal tool for crimp contacts(HMDS模块, D-SUB)



重载连接器 Heavy-duty connector

压接工具



5A 冷压钳



压接线径
0.09-0.82mm²

型号
TL03

订货号
198 001 001 0002

10A/16A 冷压钳



压接线径
0.14-4mm²
1.5-6mm²

型号
TL02
TL02-0

订货号
198 001 001 0001
198 001 001 0006

10A/16A/40A 冷压钳



压接线径
0.14-4mm²
1.5-6mm²
4/6/10mm²

型号
TL02G
TL02-0G
TL02-3G

订货号
198 001 001 0011
198 001 001 0012
198 001 001 0013

不能压接16A插针0.37mm的规格

10A/16A/40A 带数显冷压钳



压接线径
0.14-6mm²

型号
TL02-2G

订货号
198 001 001 0014

100A-650A 大电流手动液压钳



描述
出力: 自动泄压
出力: 13T
重量: 6.2kg

压接线径
10-240mm²

型号
TL05

订货号
198 001 001 0005

100A-650A 大电流电动液压钳



压接线径
10-240mm²

型号
TL05-EA

订货号
198 001 001 0020

100A-650A 大电流手动液压钳



压接线径
10-240mm²

型号
TL05G

订货号
198 001 001 0019

100A-650A 大电流电动液压钳

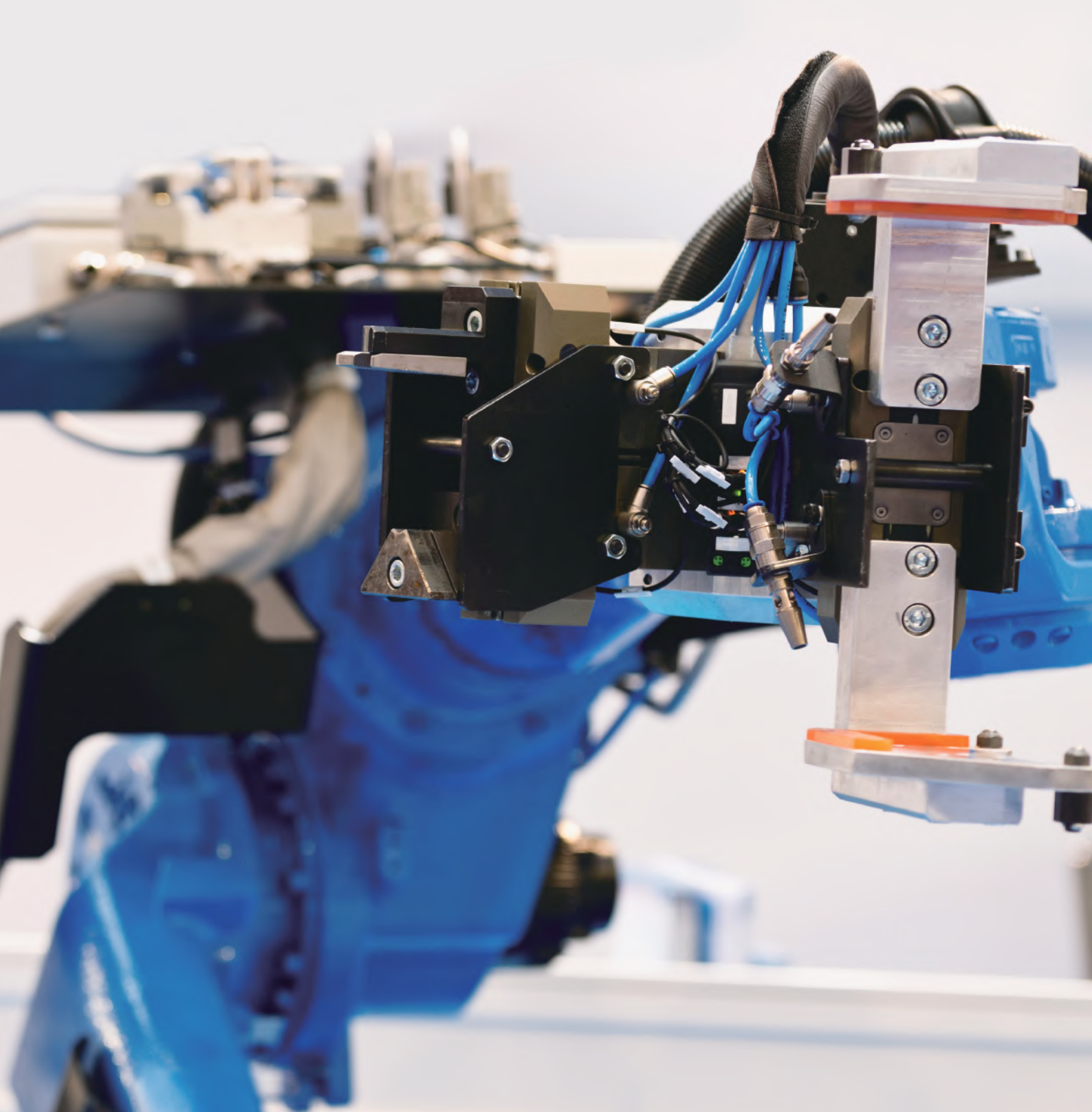


压接线径
10-240mm²

型号
TL05G-EA

订货号
198 001 001 0021





线缆接头 Cable connector



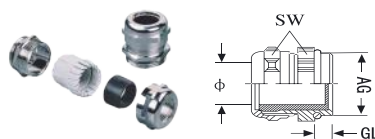
线缆接头 Cable connector



电缆连接附件/cable fitting and accessories

金属电缆接头、黄铜镀镍、IP68

Cable gland, IP68, brass nicked-plated



螺纹规格 Thread	卡口范围 Clamping range	螺纹外径 AG	扳手尺寸 SW	螺纹长度 GL	型号 Designation
PG					
PG7	3-6.5	12.5	14	6	WLA-PG7(3-6.5)
PG9	4-8	15.2	18	6.5	WLA-PG9(4-8)
PG11	5-10	18.6	20	7	WLA-PG11(5-10)
PG13.5	6-12	20.4	22	7.5	WLA-PG13.5(6-12)
PG16	8-14	22.5	25	7	WLA-PG16(8-14)
PG21	13-18	28.3	30	8	WLA-PG21(13-18)
PG29	18-25	37	40	9.5	WLA-PG29(18-25)
PG36	22-32	47	50	12	WLA-PG36(22-32)
PG42	31-38	54	58	12	WLA-PG42(31-38)
PG48	37-44	59.3	65	12	WLA-PG48(37-44)
Metric					
M12×1.5	3-6.5	12	14	6	WLA-M12(3-6.5)
M14×1.5	3-6.5	14	15	6	WLA-M14(3-6.5)
M16×1.5	4-8	16	18	6.5	WLA-M16(4-8)
M16×1.5	5-10	16	20	6.5	WLA-M16(5-10)
M18×1.5	5-10	18	20	7	WLA-M18(5-10)
M20×1.5	6-12	20	22	8	WLA-M20(6-12)
M20×1.5	8-14	20	27	8	WLA-M20(8-14)
M22×1.5	8-14	22	24	8	WLA-M22(8-14)
M24×1.5	8-14	24	27	8	WLA-M24(8-14)
M25×1.5	9-16	25	27	7.5	WLA-M25(9-16)
M25×1.5	13-18	25	30	7.5	WLA-M25(13-18)
M32×1.5	15-22	32	35	8.5	WLA-M32(15-22)
M32×1.5	18-25	32	40	8.5	WLA-M32(18-25)
M40×1.5	18-25	40	45	12	WLA-M40(18-25)
M40×1.5	22-32	40	45	12	WLA-M40(22-32)
M50×1.5	22-31	50	57	12	WLA-M50(22-32)
M50×1.5	31-38	50	57	12	WLA-M50(31-38)
M63×1.5	37-44	63	65	12	WLA-M63(37-44)



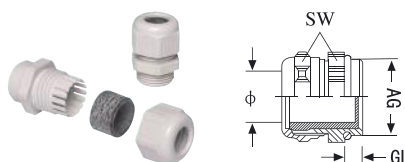
线缆接头 Cable connector



电缆连接附件/cable fitting and accessories

材料
Material
尼龙塑料
Ployamide
密封件
Seal material
丁晴橡胶
NBR
夹紧件
Press seal material
尼龙塑料
PA

工作温度
Temperature range
-40°C- +100
防护等级
Protection degree
IP68



螺纹规格 Thread	卡口范围 Clamping range	螺纹外径 AG	扳手尺寸 SW	螺纹长度 GL	型号 Designation
PG					
PG7	3-6.5	12.5	15	8	WLAP-PG7/B (B-黑色, G-白色)
PG9	4-8	15.2	19	8	WLAP-PG9/B (B-黑色, G-白色)
PG11	5-10	18.3	22	8	WLAP-PG11/B (B-黑色, G-白色)
PG13.5	6-12	20.4	24	10	WLAP-PG13.5/B (B-黑色, G-白色)
PG16	8-14	22.5	27	10	WLAP-PG16/B (B-黑色, G-白色)
PG21	13-18	28.3	33	11	WLAP-PG21/B (B-黑色, G-白色)
PG29	18-25	37	42	11	WLAP-PG29/B (B-黑色, G-白色)
PG36	22-32	47	52	13	WLAP-PG36/B (B-黑色, G-白色)
PG42	31-38	54	59	14.5	WLAP-PG42/B (B-黑色, G-白色)
PG48	37-44	59.3	65	14	WLAP-PG48/B (B-黑色, G-白色)
Metric					
M12×1.5	3-6.5	12	16.7	7	WLAP-M12/B (B-黑色, G-白色)
M16×1.5	4-8	16	19	8	WLAP-M16/B (B-黑色, G-白色)
M18×1.5	5-10	18	22	8	WLAP-M18/B (B-黑色, G-白色)
M20×1.5	5-10	20	24	10	WLAP-M20/B (B-黑色, G-白色)
M20×1.5	6-12	20	24	10	WLAP-M20/B (B-黑色, G-白色)
M22×1.5	10-14	22	27	10	WLAP-M22/B (B-黑色, G-白色)
M25×1.5	13-18	25	33	11	WLAP-M25/B (B-黑色, G-白色)
M32×1.5	18-25	32	42	11	WLAP-M32/B (B-黑色, G-白色)
M40×1.5	22-32	40	52	13	WLAP-M40/B (B-黑色, G-白色)
M50×1.5	31-38	50	60	13	WLAP-M50/B (B-黑色, G-白色)
M63×1.5	37-44	63	65	14	WLAP-M63/B (B-黑色, G-白色)

PG螺纹与M螺纹对照表
Cross reference from PG thread to metric cable thread

PG	公制/M
PG11	M20
PG13.5	M25
PG16	M32
PG21	M40
PG29	M50
PG36	M63
PG42	M63
PG48	M63



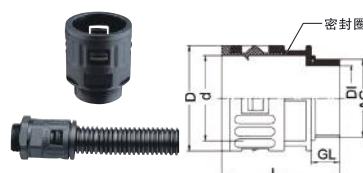
电子档资料, CAD图纸3维数模请前往: WWW.VELLEDQ.COM 下载

线缆接头 Cable connector



电缆连接附件/cable fitting and accessories

材料 Material 尼龙塑料 PA
 工作温度 Temperature range -20°C~+80°C
 防护等级 Protection degree IP40-IP65



螺纹规格 Thread	配用软管 d	螺纹长度 GL	内孔 DI	外围直径 D	型号 Designation
PG					
PG7	AD10	10	7	17	WLCP-PG7/AD10
PG9	AD13	10	8	20	WLCP-PG9/AD13
PG11	AD15.8	10	12.5	23	WLCP-PG11/AD15.8
PG13.5	AD18.5	11	13.5	25	WLCP-PG13.5/AD18.5
PG13.5	AD21.2	12	15.4	29.5	WLCP-PG13.5/AD21.2
PG16	AD21.2	12	17	29.5	WLCP-PG16/AD21.2
PG21	AD28.5	12	23.5	37	WLCP-PG21/AD28.5
PG29	AD34.5	12	30	44	WLCP-PG29/AD34.5
PG36	AD42.5	12	36.5	51.5	WLCP-PG36/AD42.5
PG48	AD54.5	16	48	65.5	WLCP-PG48/AD54.5
Metric					
M12×1.5	AD10	10	7	17	WLCP-M12/AD10
M12×1.5	AD13	10	7	20	WLCP-M12/AD13
M16×1.5	AD13	10	8	20	WLCP-M16/AD13
M18×1.5	AD15.8	10	12.5	23	WLCP-M18/AD15.8
M20×1.5	AD15.8	10	12.5	23	WLCP-M20/AD15.8
M20×1.5	AD18.5	11	13.5	25	WLCP-M20/AD18.5
M20×1.5	AD21.2	12	15.4	29.5	WLCP-M20/AD21.2
M25×1.5	AD21.2	13	17	29.5	WLCP-M25/AD21.2
M25×1.5	AD28.5	13	20.5	37	WLCP-M25/AD28.5
M32×1.5	AD28.5	15	23.5	37	WLCP-M32/AD28.5
M40×1.5	AD34.5	15	30.5	44	WLCP-M40/AD34.5
M40×1.5	AD42.5	15	35	51.5	WLCP-M40/AD42.5
M50×1.5	AD42.5	15	36.5	51.5	WLCP-M50/AD42.5
M50×1.5	AD54.5	16	44	65.5	WLCP-M50/AD54.5
M63×1.5	AD54.5	16	48	65.5	WLCP-M63/AD54.5



线缆接头 Cable connector

电缆连接附件/cable fitting and accessories

塑料软管接头 Nylon flexible tube connectors
(配塑料波纹管)

材料 金属
Material
工作温度 -20°C~+80°C
Temperature range
防护等级 IP40-IP65
Protection degree



螺纹规格 Thread	配用软管 d	螺纹长度 GL	内孔 DI	外围直径 D	型号 Designation
PG					
PG7	AD10	10	7	17	WLC-PG7/AD10
PG9	AD13	10	8	20	WLC-PG9/AD13
PG11	AD15.8	10	12.5	23	WLC-PG11/AD15.8
PG13.5	AD18.5	11	13.5	25	WLC-PG13.5/AD18.5
PG13.5	AD21.2	12	15.4	29.5	WLC-PG13.5/AD21.2
PG16	AD21.2	12	17	29.5	WLC-PG16/AD21.2
PG21	AD28.5	12	23.5	37	WLC-PG21/AD28.5
PG29	AD34.5	12	30	44	WLC-PG29/AD34.5
PG36	AD42.5	12	36.5	51.5	WLC-PG36/AD42.5
PG48	AD54.5	16	48	65.5	WLC-PG48/AD54.5
Metric					
M12×1.5	AD10	10	7	17	WLC-M12/AD10
M12×1.5	AD13	10	7	20	WLC-M12/AD13
M16×1.5	AD13	10	8	20	WLC-M16/AD13
M18×1.5	AD15.8	10	12.5	23	WLC-M18/AD15.8
M20×1.5	AD15.8	10	12.5	23	WLC-M20/AD15.8
M20×1.5	AD18.5	11	13.5	25	WLC-M20/AD18.5
M20×1.5	AD21.2	12	15.4	29.5	WLC-M20/AD21.2
M25×1.5	AD21.2	13	17	29.5	WLC-M25/AD21.2
M25×1.5	AD28.5	13	20.5	37	WLC-M25/AD28.5
M32×1.5	AD28.5	15	23.5	37	WLC-M32/AD28.5
M40×1.5	AD34.5	15	30.5	44	WLC-M40/AD34.5
M40×1.5	AD42.5	15	35	51.5	WLC-M40/AD42.5
M50×1.5	AD42.5	15	36.5	51.5	WLC-M50/AD42.5
M50×1.5	AD54.5	16	44	65.5	WLC-M50/AD54.5
M63×1.5	AD54.5	16	48	65.5	WLC-M63/AD54.5



电缆连接附件/cable fitting and accessories

产品	描述	型号
	扁电缆接头M20	WLBJT-M20
	扁电缆接头M25	WLBJT-M25
	扁电缆接头M32	WLBJT-M32
	扁电缆接头M40	WLBJT-M40
	M40九芯接头	WLHP-M09
	防跳闸 开关锁扣	WLSK-DC2
		RVV-TH-4.0. PE

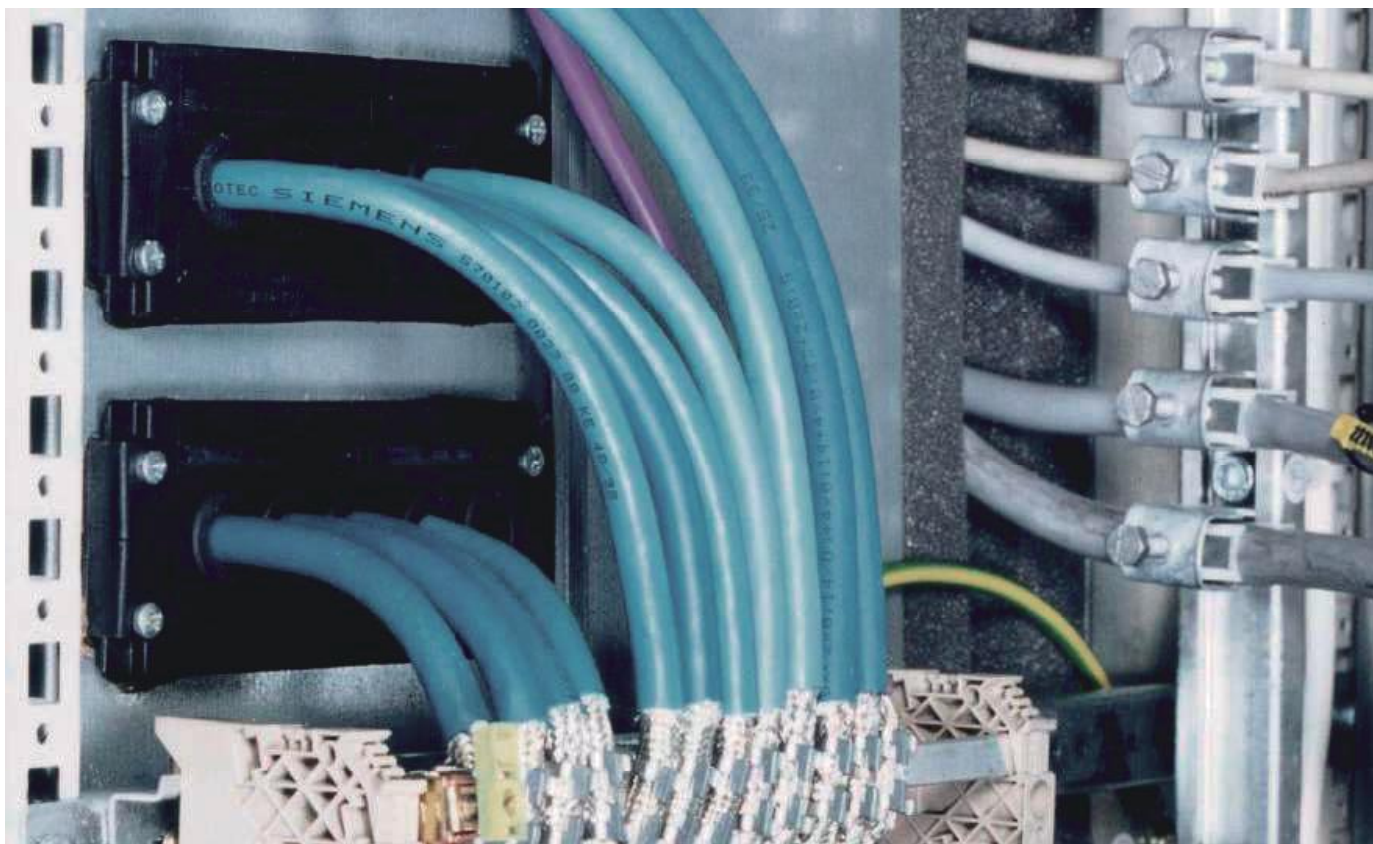




穿墙板 Wall Plate



KDL 电缆引入系统



不需要切断电缆就能轻易将预制插头引入控制柜内

- 不需要切断电源即可穿入
- 操作简便
- 防护等级 IP54
- 电缆高密度排布
- 提供预制电缆制造商的质量保证

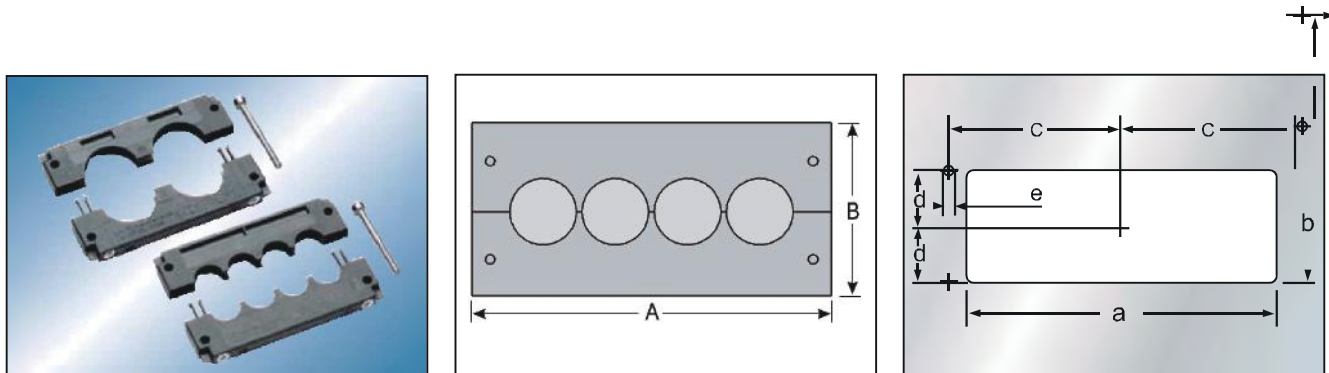


选型表

	型号	穿墙孔数量	
		A	B
	KDL 16/2	2	0
	KDL 16/4	0	4
	KDL 24/3	2	1
	KDL 24/5	0	5
	KDL 2/10	0	10
	KDL 3/15	0	15
	KD/SG 16/3	0	3
	KD/SG 24/4	0	4



电缆穿墙板KDL



-40_80°C



PA6.6



V0

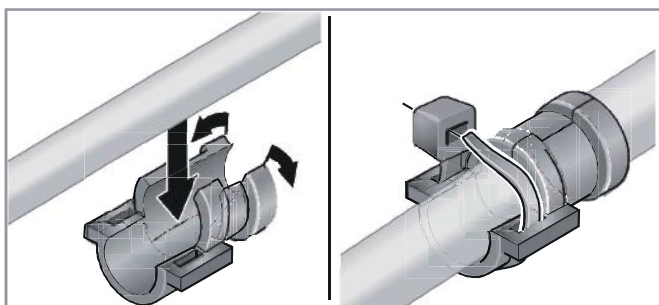


IP54

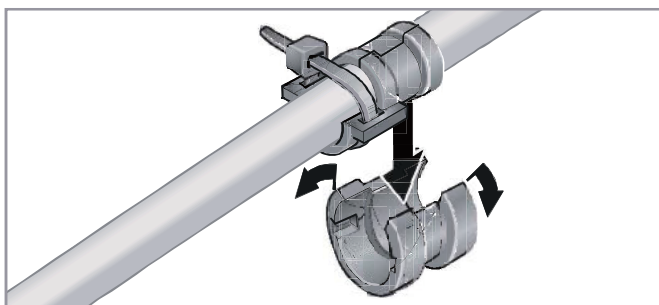
型号	颜色	孔数 小/大	A mm	B mm	安装高度 mm	a mm	b mm	c mm	d mm	e mm	包装数量 pcs
标准开孔规格16											
KDL 16/2	黑	-/2	116.0	58.0	10.0	86.0	36.0	51.5	16.0	5.5	1
KDL 16/4	黑	4/-	116.0	58.0	10.0	86.0	36.0	51.5	16.0	5.5	1
标准开孔规格24											
KDL 24/3	黑	1/2	146.0	58.0	10.0	112.0	36.0	65.0	16.0	5.5	1
KDL 24/5	黑	5/-	146.0	58.0	10.0	112.0	36.0	65.0	16.0	5.5	1
标准开孔规格10-30根电缆											
KDL 2/10	黑	10/-	146.0	90.0	10.0	120.0	60.0	65.0	32.0	5.5	1
KDL 3/15	黑	15/-	146.0	122.0	10.0	120.0	96.0	65.0	48.0	5.5	1
匹配胶圈: KDT/Z											



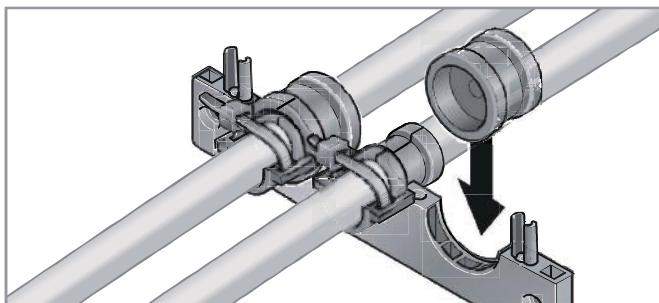
安装方法



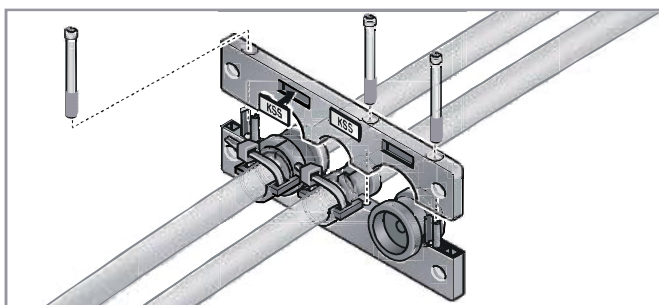
步骤一：将电缆穿过密封圈，并扎紧



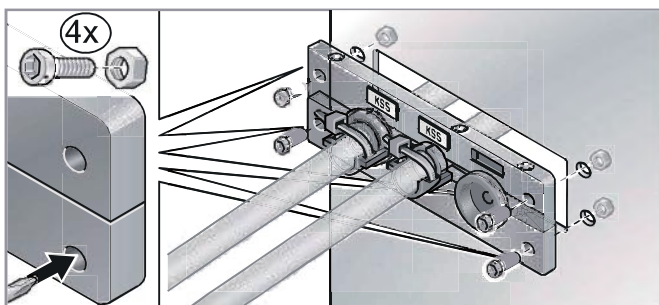
步骤二：将密封圈卡入穿线板



步骤三：将穿线板上下部分拧紧



步骤四：将穿线板固定在箱体上



KDP穿墙板系统



直插式
穿线22根
只需2分钟

优点

- 安装过程中节省了大量时间
- 空间需求相当小
- 较高的安装密度
- 安装时无需工具辅助
- 避免电缆管道相互缠绕纠结

穿墙板在安装和穿线速度上比传统电缆接头快10倍，空间节省高达50%。只要将塑料KDP 嵌入到控制柜壁，固定后将电缆穿过，这样安装就完成了穿墙作为一个和固定装置。

主要针对的是控制柜、系统装置和机械工程的电缆和气管。任何需要快速安装并具有高安装密度，用于保护电缆的地方，都可使用穿墙板

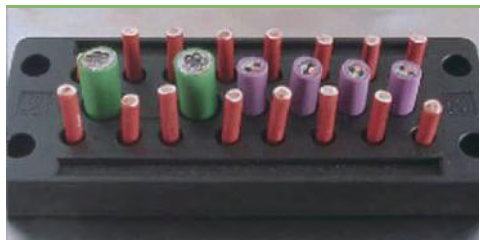


KDP穿墙板系统



节约时间和成本

在安装电缆时，使用穿墙板可以实现埋单和成本的节约。将电缆插入相应的穿孔，拉至需求长度即可。电缆和气管都适用



安装密度高，外观平整

设计严格，穿孔排列紧密



无需工具迅速安装

在厚度约1.5mm至2mm的壁面上，只要将其嵌入在已安装好的（切口）位置即可。KDP面板另有4个螺孔（M5）。可依据需要提高其安装的牢固性。



极高的保护系统

通过内置的保护层和防护圈使防护等级达到IP65。



密封性和抗拉性

电缆通过后，穿孔会自觉产生密封性和抗拉性，因为橡胶铸成的穿孔具有锁住功能，因此即使重复使用，穿孔也密封和抗拉性能也不会变



闭式穿孔

关闭式穿孔具有特殊的密封机构，因此尽管管内预留了孔眼，其密封性依然良好，因此穿孔可以重复使用，线缆拔出之后密封塞将再次密封该穿孔。



穿墙板 Wall plate

穿墙板系统KDP/N 24/x



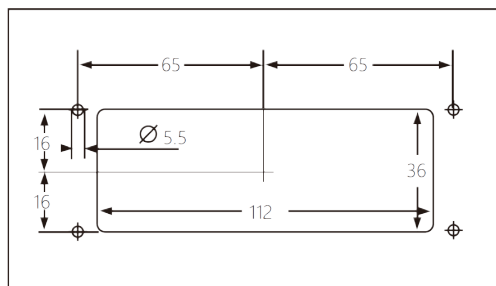
优点

- 节约空间
- 防护等级 IP65
- 内置密封结构
- 一穿式使用方式带有
- 线缆表示的可能性



材料

材质: 改进型尼龙 (不含卤素)
 温度范围: -30°C至+70°C
 防护等级: IP65
 助燃性能 (UL94) : V0
 颜色: 黑色



技术参数

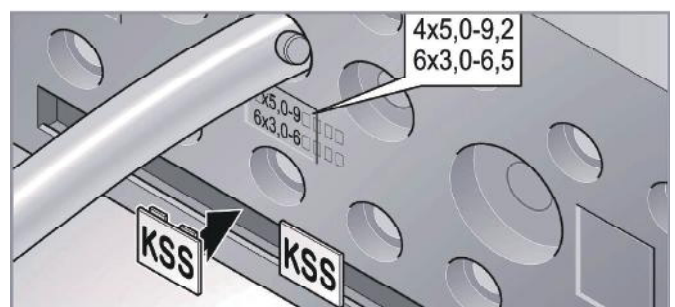
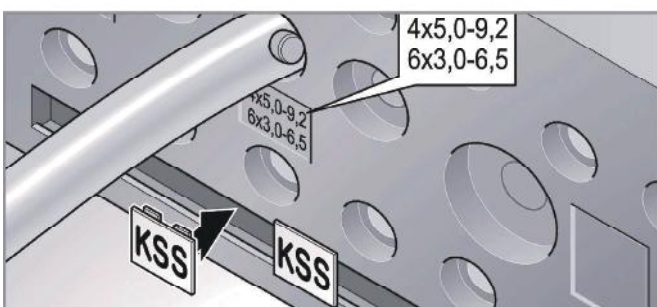
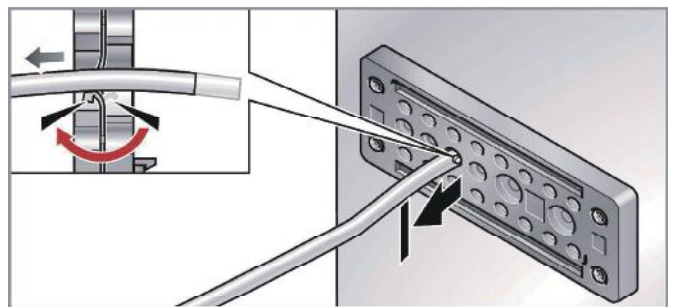
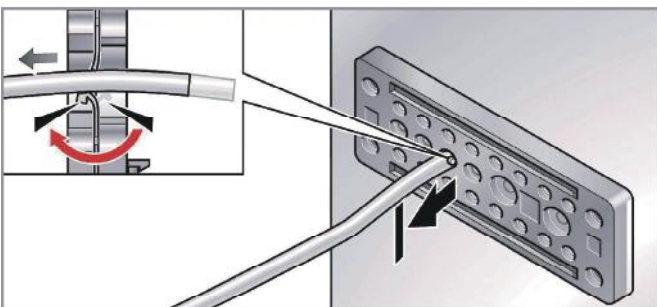
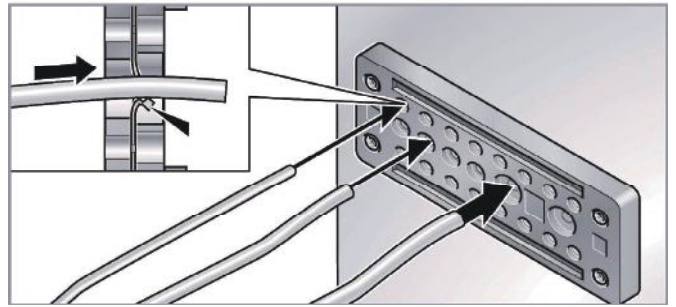
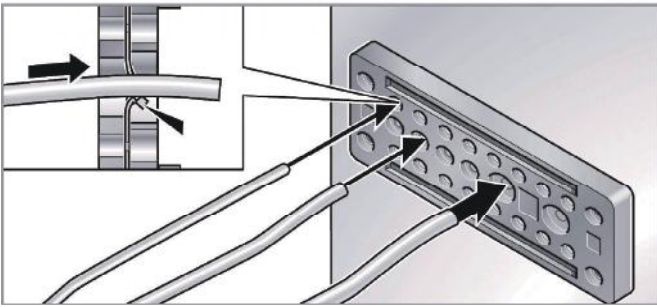
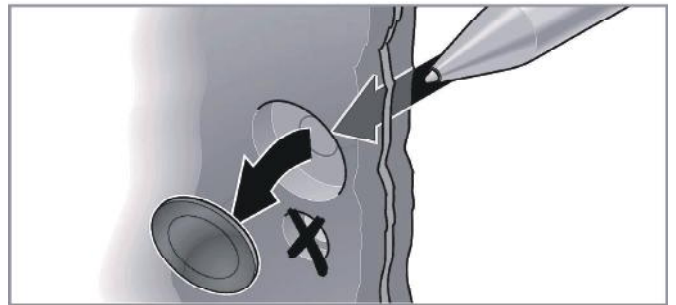
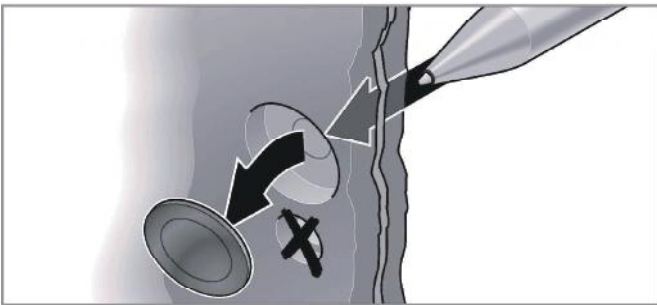
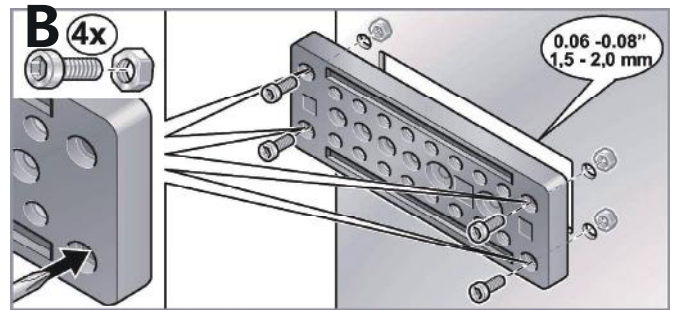
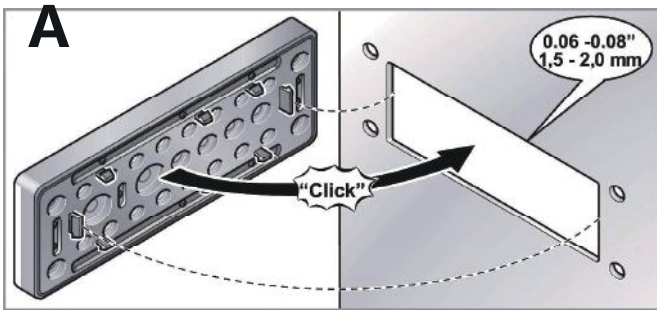
- 切割面 112*36mm
- KDP外部尺寸: L=147mm*、B=59mm*15mm
- 抗拉性能符合DIN/EN 50262/98
- 抗弱酸弱碱

型号	夹线范围(mm)									穿线数量 pcs
	1.5-2.6	2.5-5.0	3.0-6.5	4.1-8.1	5.0-9.2	8.0-12.5	9.0-14.0	9.6-15.9	14.0-20.0	
KDP/N 24/11	-	-	4	-	4	-	-	-	3	11
KDP/N 24/12	-	-	-	-	-	12	-	-	-	12
KDP/N 24/13	-	-	2	6	-	-	4	-	1	13
KDP/N 24/14	-	-	6	-	4	-	-	4	-	14
KDP/N 24/17	-	-	-	-	17	-	-	-	-	17
KDP/N 24/17-1	-	-	11	1	-	5	-	-	-	17
KDP/N 24/22-1	-	-	16	-	4	2	-	-	-	22
KDP/N 24/22	-	-	15	-	6	-	-	-	1	22
KDP/N 24/23	-	-	-	23	-	-	-	-	-	23
KDP/N 24/29	-	-	29	-	-	-	-	-	-	29
KDP/N 24/29-1	-	-	26	-	3	-	-	-	-	29
KDP/N 24/80	78	2	-	-	-	-	-	-	-	80
KDP/N 24	-	-	-	-	-	-	-	-	-	0



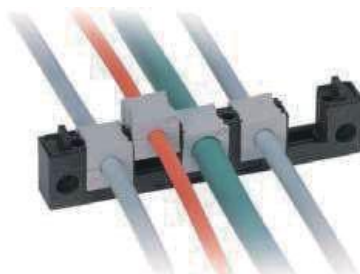
穿墙板 Wall plate

安装方式



KEL 电缆引入系统

可拆卸式穿墙板-固定线径模块



材料

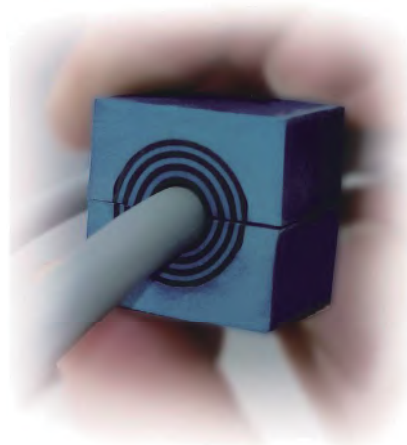
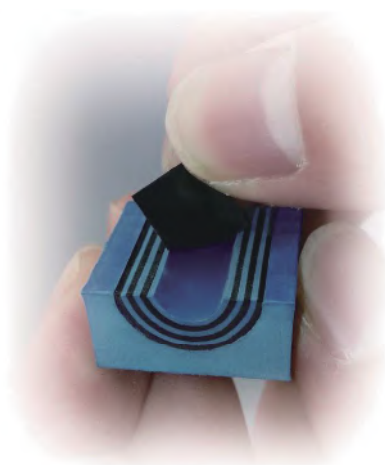
材质: 改进型尼龙 (不含卤素)

温度范围: -30°C至+70°C防护等级: IP54

阻燃性能 (UL94) : V0

颜色: 黑色

可拆卸式穿墙板-可变径模块



IP等级:IP65



KEL 16可开发式穿墙板



分开放入

框架型号	示意图	KT模块数量 小/大	包装数量
KEL 16/8		8/-	10
KEL 16/5		4/1	10
KEL 16/4		4/-	10
KEL 16/2		-/2	10



KEL 24可开发式穿墙板



框架型号	示意图	KT模块数量 小/大	包装数量
KEL 24/15-E		15/-	1
KEL 24/12-E		11/1	1
KEL 24/9-E		7/2	1



穿墙板 Wall plate

KEL 24-2MT可开发式穿墙板



框架型号	示意图	KT模块数量 小/大	包装数量
KEL 24/30-2 MT		30/-	1
KEL 24/27-2 MT		26/1	1
KEL 24/24-2 MT		22/2	1
KEL 24/21-2 MT		18/3	1
KEL 24/12-2 MT		6/6	1



KT模块 (小)

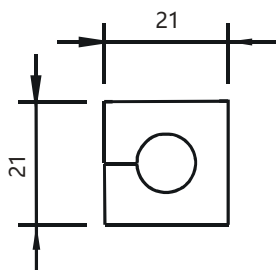


示意图	型号 黑/灰		夹紧范围	包装数量
BTK 	BTK(H)	BTK(h)	无	10
KT 		KT2(h)	2-3mm	10
		KT3(h)	3-4mm	10
		KT4(h)	4-5mm	10
		KT5(h)	5-6mm	10
		KT6(h)	6-7mm	10
		KT7(h)	7-8mm	10
		KT8(h)	8-9mm	10
		KT9(h)	9-10mm	10
		KT10(h)	10-11mm	10
		KT11(h)	11-12mm	10
		KT12(h)	12-13mm	10
		KT13(h)	13-14mm	10
		KT14(h)	14-15mm	10
		KT15(h)	15-16mm	10
	KT16(h)	16mm	10	
	KT17(h)	17mm	10	
KT tele 	KT tele(H)	KT tele(h)	电话电缆	10
KT oval 	KT oval(H)	KT oval(h)		10
KT S1 	KT S1(H)	KT S1(h)		10



KT模块 (小)

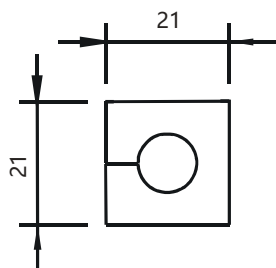


示意图	型号 黑/灰		夹紧范围	包装数量
KT 2/X 	KT 2/2(H)	KT 2/2(h)	2* \varnothing 2mm	10
	KT 2/3(H)	KT 2/3(h)	2* \varnothing 3mm	10
	KT 2/4(H)	KT 2/4(h)	2* \varnothing 4mm	10
	KT 2/5(H)	KT 2/5(h)	2* \varnothing 5mm	10
	KT 2/6(H)	KT 2/6(h)	2* \varnothing 6mm	10
	KT 2/7(H)	KT 2/7(h)	2* \varnothing 7mm	10
	KT 2/8(H)	KT 2/8(h)	2* \varnothing 8mm	10
KT 4/X 	KT 4/2(H)	KT 4/2(h)	4* \varnothing 2mm	10
	KT 4/3(H)	KT 4/3(h)	4* \varnothing 3mm	10
	KT 4/4(H)	KT 4/4(h)	4* \varnothing 4mm	10
	KT 4/5(H)	KT 4/5(h)	4* \varnothing 5mm	10
	KT 4/6(H)	KT 4/6(h)	4* \varnothing 6mm	10
KT AS12/rI  KT AS12/ II 	KT-ASI(H)	KT-ASI(h)	1 ASI-电缆	10
	KT-ASI2/rI(H)	KT-ASI2/rI(h)	2 ASI-电缆	10
	KT-ASI2/II(H)	KT-ASI2/II(h)	2 ASI-电缆	10
KT RS 	KT RS 12(H)	KT RS 12(h)		10
	KT RS 13(H)	KT RS 13(h)		10
	KT RS 16(H)	KT RS 16(h)		10



KT模块 (大)

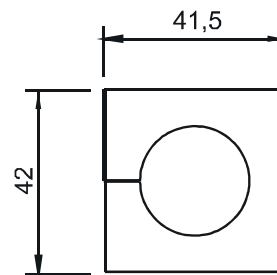


示意图	型号 黑/灰		夹紧范围	包装数量
ATG 	ATG (H)	ATG (h)	适配器插入	10
BTG 	BTG (H)	BTG (h)	填充块	10
KT 28 	KT 16 (H)	KT 16 (h)	16-17mm	10
	KT 17 (H)	KT 17 (h)	17-19mm	10
	KT 18 (H)	KT 18 (h)	18-20mm	10
	KT 19 (H)	KT 19 (h)	19-20mm	10
	KT 20 (H)	KT 20 (h)	20-21mm	10
	KT 21 (H)	KT 21 (h)	21-22mm	10
	KT 22 (H)	KT 22 (h)	22-23mm	10
	KT 23 (H)	KT 23 (h)	23-24mm	10
	KT 24 (H)	KT 24 (h)	24-25mm	10
	KT 25 (H)	KT 25 (h)	25-26mm	10
	KT 26 (H)	KT 26 (h)	26-27mm	10
	KT 27 (H)	KT 27 (h)	27-28mm	10
	KT 28 (H)	KT 28 (h)	28-29mm	10
	KT 29 (H)	KT 29 (h)	29-30mm	10
KT 30 (H)	KT 30 (h)	30-32mm	10	
KT 32 (H)	KT 32 (h)	32-33mm	10	
KT 34 (H)	KT 34 (h)	33-34mm	10	



KTMB直穿式可变径模块（模块不可开）

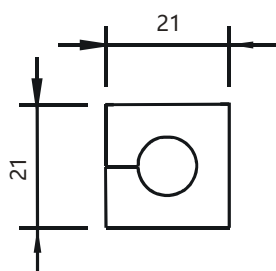


示意图	型号	模块尺寸	夹紧范围	包装数量
<p>直插式模块KTMB</p>	KTMB-A	小	2.5-6.5mm	10
	KTMB-B	小	4.0-7.7mm	10
	KTMB-C	小	6.5-10mm	10
	KTMB-D	小	9.5-13mm	10
	KTMB-E	小	13-16mm	10
	KTMB-G	大	13-18mm	10
	KTMB-H	大	18-23mm	10
	KTMB-I	大	23-28mm	10
	KTMB-J	大	28-33mm	10
	KTMB-K	大	2*13-18mm	10



ST模块堵头 (用于KT/KTMB模块)

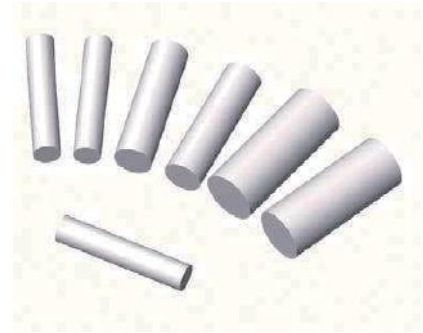
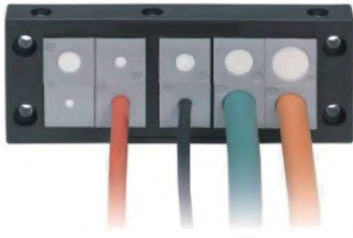


示意图	型号	直径 (D)	长度 (L)	包装数量
	ST2	2.0mm	25mm	25
	ST3	3.0mm	25mm	25
	ST4	4.0mm	25mm	25
	ST5	5.0mm	25mm	25
	ST6	6.0mm	25mm	25
	ST7	7.0mm	25mm	25
	ST8	8.0mm	20mm	25
	ST9	9.0mm	20mm	25
	ST10	10.0mm	20mm	25
	ST11	11.0mm	20mm	25
	ST12	12.0mm	20mm	25
	ST13	13.0mm	20mm	25
	ST14	14.0mm	20mm	25
	ST15	15.0mm	20mm	25
	ST16	16.0mm	20mm	25
	ST17	17.0mm	20mm	25

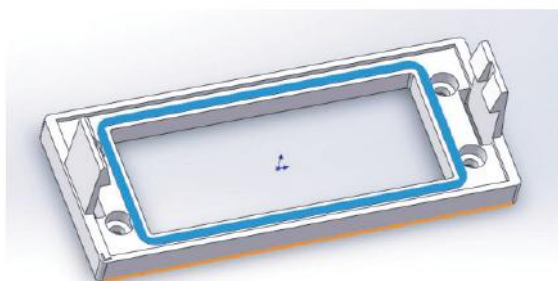
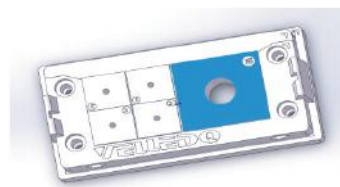
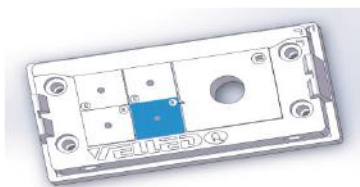


穿墙板 Wall plate

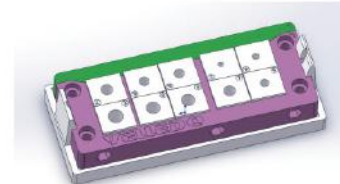
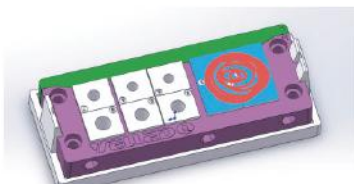
可折式面板固定座



订货号:KC-16B



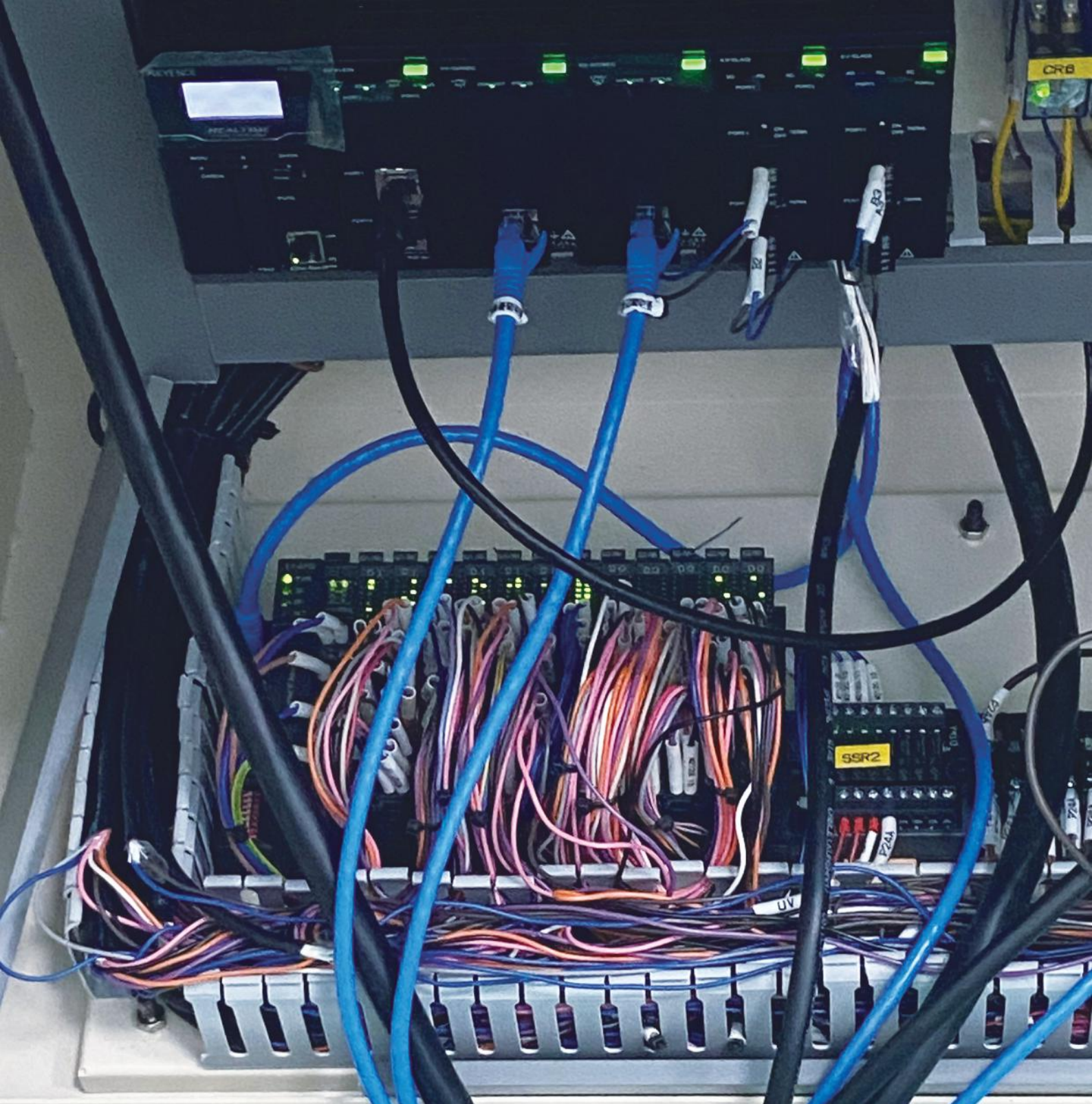
订货号:KC-24B



穿墙板开孔安装尺寸

型号	尺寸图	开孔尺寸
KEL 16/X		开孔尺寸: 36-86
KEL 24/X		开孔尺寸: 36*112
KEL 24/X-E		开孔尺寸: 62*112
KEL 24/X-MT		开孔尺寸: 82*112
KEL 24/X-2MT		开孔尺寸: 126*112





IP20远程IO模块

IP20 remote I/O module

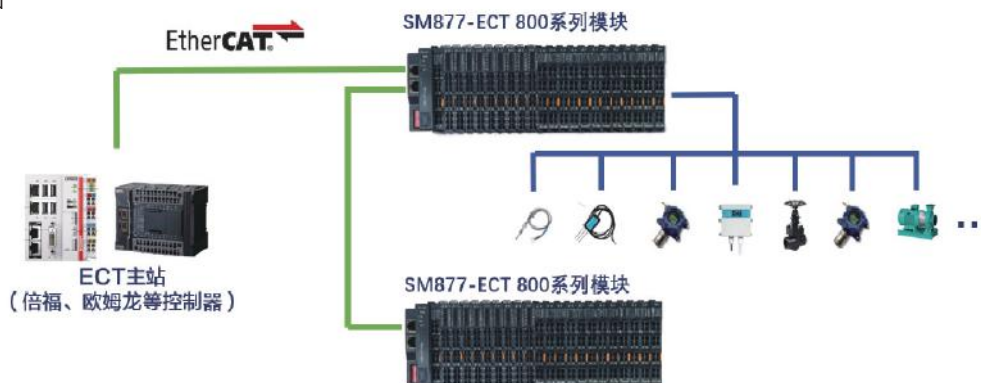


Ether CAT耦合器模块 Ether cat coupler module



ISO 9001 (2015) 质量管理体系

系统框图



订货数据		
型号	DPMK-EC	DPMK-EC-IS
产品概述	2个RJ45接口、24VDC供电，性能稳定、抗干扰性能强	
技术规格		
电气接口	RJ45	
供电输入/输出电源	24VDC (额定)，输出电流<10A	
工作电流损耗	≥10mA	
总线+5VDC电流容量	<2A (如扩展模块数量超过16个，请务必增加一个SM898-24D05电源中继模块)	
是否连接CPU	是 (独立作为从站)	
支持协议	EtherCAT从站	
从站设置		
地址设置	由拨码开关配置或者主站分配	
每段最大站数	255	
隔离		
通道与总线之间	有	
电源到总线	有	
本体自带IO数量	无	
显示指示	电源+24V绿色灯，BF红色灯，SF红色灯，NET红色灯	
系统电源诊断和警告	支持	
工作环境	工作环境温度：-10~55℃，相对湿度：5%~90%(无凝露)	
尺寸(长×宽×高)	50*100*70	
产品特点	● 2个RJ45接口，100Mbit/s	● 独立作为EtherCAT从站，可扩展32个SM800模块
	● 总线、电源隔离技术、可靠	● 提供独立的XML文件



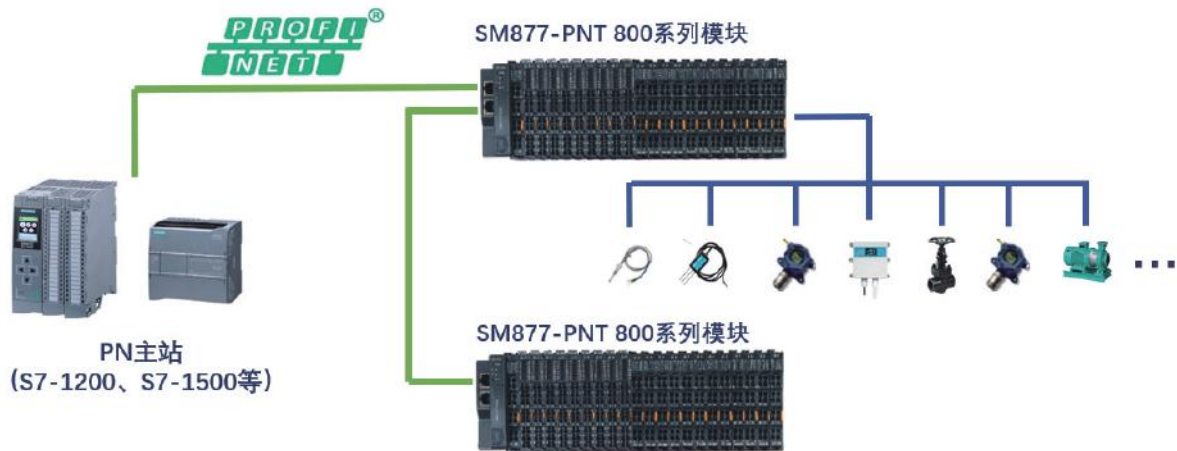
电子档资料，CAD图纸3维数模请前往：WWW.VELLEDQ.COM 下载

PN耦合器模块 Pn coupler module



ISO 9001 (2015) 质量管理体系

系统框图



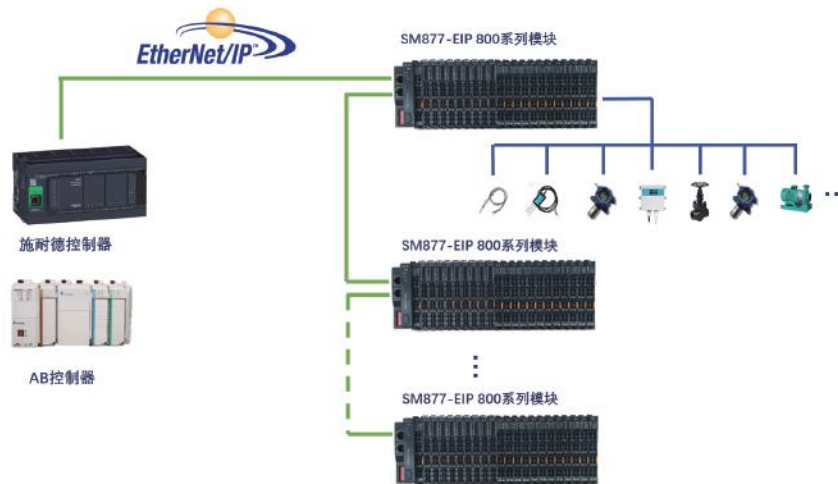
订货数据	
型号	DPMK-PN-RT
产品概述	2个RJ45接口、24VDC供电，性能稳定、抗干扰性能强
技术规格	
电气接口	RJ45
供电输入/输出电源	24VDC(额定)，输出电流<10A
工作电流损耗	≥10mA
总线+5VDC电流容量	<2A (如扩展模块数量超过16个，请务必增加一个SM898-24D05电源中继模块)
是否连接CPU	是(独立作为从站)
支持协议	Profinet-RT从站
从站设置	
IP地址和设备名称设置	由编程软件配置或者主站分配
每段最大站数	255
产品特点	<ul style="list-style-type: none"> ● 独立作为Profinet-RT从站，可扩展32个SM800模块 ● 提供独立的XML文件 ● 2个RJ45接口、100Mbit/s ● 总线、电源隔离技术、可靠





ISO 9001 (2015) 质量管理体系

系统框图



订货数据	
型号	DPMK-NI
产品概述	2个RJ45接口, 24VDC供电, 性能稳定、抗干扰性能强
技术规格	
电气接口	2个RJ45接口, 具有交换机功能
供电输入/输出电源	24VDC(额定), 输出电流<10A
工作电流损耗	≥10mA
总线+5VDC电流容量	<2A (如扩展模块数量超过16个, 请务必增加一个SM898-24D05电源中继模块)
是否连接CPU	是(独立作为从站)
支持协议	EtherNet/IP
本体自带I/O点	无
可扩展模块数量	32个SM800系列模块
产品特点	<ul style="list-style-type: none"> ● 最多可扩展32个SM800系列模块 ● 2个RJ45接口, 支持交换机功能 ● 网页配置通信参数 ● EtherNet/IP协议总线



数字量输入模块 Digital input module



ISO 9001 (2015) 质量管理体系

型号	DPMK-8DIP	DPMK-8DIN	DPMK-16DIP	DPMK-16DIN	DPMK-32DIP	DPMK-32DIN
产品概述	8点输入、24VDC 性能稳定、抗干扰性能强		16点输入、24VDC 性能稳定、抗干扰性能强		32点输入、24VDC 性能稳定、抗干扰性能强	
技术规格						
输入点数	8		16		32	
总线5VDC消耗电流 (满载时)	43mA	55mA	60mA		94mA	117mA
电缆长度 (非屏蔽)	100m					
输入电压						
● 额度值	24VDC					
● “0” 信号	最大5VDC, 1mA					
● “1” 信号	最小15VDC, 2.5mA					
输入延时						
● 从0到1, 最小	2~3ms (扩展8个模块), 4~6ms (扩展32个模块典型值)					
● 从1到0, 最小	2~3ms (扩展8个模块), 4~6ms (扩展32个模块典型值)					
输入特性	源型	漏型	源型	漏型	源型	漏型
允许静态电流	1mA					
绝缘测试电压	500VDC					
隔离						
● 通道与总线之间	有					
● 通道间	有					
显示指示	每通道输入绿色LED显示					
系统电源诊断和警告	支持					
工作环境	工作环境温度: -10~55℃, 相对湿度: 5%~90% (无凝露)					
尺寸 (长×宽×高)	12*100*68				27*100*68	
产品特点	● 输入光电隔离 ● 硬件200us滤波 ● 总线、通道隔离技术、可靠					



数字量输出模块 Digital output module



ISO 9001 (2015) 质量管理体系

型号	DPMK-4DOJD	DPMK-4DOP	DPMK-4DON	DPMK-8DOP	DPMK-8DON	DPMK-16DOP	DPMK-16DON	DPMK-32DOP	DPMK-32DON	
产品概述	4点继电器输出、220VAC		4点晶体管输出、24VDC		8点晶体管输出、24VDC		16点晶体管输出、24VDC		32点晶体管输出、24VDC	
技术规格										
输出类型	继电器型	PNP型	NPN型	PNP型	NPN型	PNP型	NPN型	PNP型	NPN型	
输出点数	4			8		16		32		
总线5VDC消耗电流(满载时)	44mA	41mA	50mA	67mA	66mA	57mA	84mA	138mA		
电缆长度(非屏蔽)	100m									
输出短路保护	--	有、电子式(特定型号)								
漏电流	--	<1mA								
最大灯负载	--	5W								
输出电流“1”	2A	2.5A			0.5A					
触点机械寿命	100W次	—								
触点电气寿命(额定负载)	10W次	—								
开关频率										
●阻性负载, 最大	1HZ	100HZ								
●感性负载, 最大	0.5HZ	0.5HZ								
●灯负载, 最大	1HZ	10HZ								
●机械负载, 最大	10HZ	—								
绝缘测试电压	500VDC									
隔离										
●通道与总线之间	有									
●通道间	有									
显示指示	每通道输出绿色LED显示									
系统电源诊断和警告	支持									
工作环境	工作环境温度: -10~55°C, 相对湿度: 5%~90%(无凝露)									
尺寸(长×宽×高)	12*100*68								27*100*68	
产品特点	● 输出光电隔离			● 过压、短路保护功能			● 总线、通道隔离技术、可靠			



模拟量输入模块 Analog input module



ISO 9001 (2015) 质量管理体系

订货数据				
型号	DPMK-2AI-12XA-0M	DPMK-4AI-12XA-AV	DPMK-4AI-12XA-V	DPMK-4AI-12XA-A
产品概述	2通道输入、电压/电流型 性能稳定、抗干扰性能强	4通道输入、电压/电流型 性能稳定、抗干扰性能强	4通道输入、电压型 性能稳定、抗干扰性能强	4通道输入电流型 性能稳定、抗干扰性能强
技术规格				
输入点数	2输入, 电压型/电流型	4输入, 电压型/电流型	4输入, 电压型	4输入, 电流型
输入类型	差分输入			
总线5VDC消耗电流 (满载时)	58mA	48mA	56mA	55mA
供电极性保护	支持			
最大可持续电压	30VDC			
量程				
电压 (单极性)	0~10V, 0~5V	0~10V, 0~5V	0~10V, 0~5V	--
电压 (双极性)	±10V, ±5V	±10V, ±5V	±10V, ±5V	--
电流	0~20mA、4~20mA	0~20mA、4~20mA	--	0~20mA、4~20mA
数据字				
单极性	0~32000, 满量程			
双极性	-32000~32000, 满量程			
分辨率				
电压 (单极性)	12位			
电压 (双极性)	11位+符号位			
电流	11位			
模数转换时间	小于300us			
模拟输入阶跃响应	15ms到95%			
共模抑制	40dB, DC-60HZ			
共模电压	信号电压+共模电压 (+12V内)			
输入阻抗	≥10MΩ (电压输入时)	≥10MΩ (电压输入时)	≥10MΩ	--
产品特点	● 种类丰富, 应用范围更广 ● 通过XML文件配置量程, 使用更灵活 ● 总线隔离技术、可靠			





ISO 9001 (2015) 质量管理体系

订货数据					
型号	DPMK-4AI-16XA-V	DPMK-4AI-16XA-AV	DPMK-8AI-16XA-V	DPMK-4AI-16XA-A	DPMK-8AI-16XA-A
产品概述	4通道输入 电压型 性能稳定 抗干扰性能强	4通道输入 电压/电流型 性能稳定 抗干扰性能强	8通道输入 电压型 性能稳定 抗干扰性能强	4通道输入 电流型 性能稳定 抗干扰性能强	8通道输入 电流型 性能稳定 抗干扰性能强
技术规格					
总线5VDC消耗电流 (满载时)	47mA	43mA	42mA	47mA	42mA
供电极性保护	支持				
量程					
电压 (单极性)	0~10V, 0~5V	--		--	
电压 (双极性)	±10V, ±5V	±10V		--	
电流	--	0~20mA	--	0~20mA、4~20mA	0~20mA
数据字					
单极性	0~32000, 满量程				
双极性	-32000~32000, 满量程			--	
模拟量输入特性					
输入点数	4	4	8	4	8
输入类型	差分输入				
最大可持续电压	30VDC				
隔离					
●通道与总线之间	有				
显示指示	电源供电绿色LED显示				
系统电源诊断和警告	支持				
工作环境	工作环境温度: -10~55°C, 相对湿度: 5%~90% (无凝露)				
尺寸(长×宽×高)	12*100*68				
产品特点	● 分辨率16位		● 通过XML文件配置量程, 使用更灵活		



模拟量输出模块 Analog output module



ISO 9001 (2015) 质量管理体系

订货数据			
型号	DPMK-2A0-12XA-V	DPMK-4A0-12XA-V	DPMK-4D0-12XA-A
产品概述	2通道输出电压、电流型 性能稳定, 抗干扰性能强		4通道输出电压、电流型 性能稳定, 抗干扰性能强
技术规格			
输出点数	2	4	
输出类型	电压、电流	电压	电流
总线5VDC消耗电流 (满载时)	51mA	52mA	48mA
供电极性保护	支持		
最大可持续电压	30VDC		
量程			
电压 (单极性)	0~10V	0~10V	--
电压 (双极性)	±10V	±10V	--
电流	0~20mA、4~20mA	--	0~20mA、4~20mA
数据字			
电压	-32000~32000, 满量程		--
电流 (0~20mA)	0~32000	--	0~32000
电流 (4~20mA)	0~32000	--	0~32000
分辨率			
电压	12位	12位	--
电流	12位	--	12位
模数转换时间	小于300us		
模拟电压输出阶跃响应	0.2ms到95%		
模拟电流输出阶跃响应	1.2ms到95%		
输出误差	通常±0.5%, 最大±2%		
产品特点	<ul style="list-style-type: none"> ● 种类多, 选型方便 ● 过压、过流输出保护功能 ● 总线隔离技术、可靠 		





ISO 9001 (2015) 质量管理体系

订货数据				
型号	DPMK-4A0-16XA-V	DPMK-4A0-16XA-A	DPMK-8A0-16XA-V	DPMK-8A0-16XA-A
产品概述	4通道输出电压、电流型 性能稳定, 抗干扰性强		8通道输出电压、电流型 性能稳定, 抗干扰性强	
技术规格				
输出点数	4		8	
输出类型	电压	电流	电压	电流
总线5VDC消耗电流 (满载时)	40mA	<50mA	<70mA	
供电极性保护	支持			
最大可持续电压	30VDC			
量程				
电压 (单极性)	0~10V	--	0~10V	--
电压 (双极性)	±10V	--	±10V	--
电流	--	0~20mA、4~20mA	--	0~20mA、4~20mA
数据字				
电压	-32000~32000, 满量程	--	-32000~32000, 满量程	--
电流 (0~20mA)	--	0~32000	--	0~32000
电流 (4~20mA)	--	0~32000	--	0~32000
分辨率				
电压	16位	--	16位	--
电流	--	16位	--	16位
模数转换时间	小于300us			
模拟电压输出阶跃响应	0.2ms到95%			
模拟电流输出阶跃响应	1.2ms到95%			
输出误差	通常±0.5%, 最大±2%			
产品特点	<ul style="list-style-type: none"> ● 种类多, 选型方便 ● 过压、过流输出保护功能 ● 总线隔离技术、可靠 			






ISO 9001 (2015) 质量管理体系

订货数据				
产品名称	电源中继模块			传感器接线供电模块
型号	DPMK-ZD-DYZJ-2A	DPMK-DYZJ-10A	DPMK-DYZJ-MKGD-10A	DPMK-DYZJ-CGGD-10A
电源规格				
输入电源电压	24V DC (±20%)			
输出系统电压	5V ±5% (模块总线使用)		24V ±20% (扩展模块供电)	24VDC 用于传感器供电
	24V ±20% (扩展模块供电)			
输出系统电流	<2000mA	<10A	<10A	
认证	CE	--	--	
物理特性				
尺寸规格	14*99*70			
工作环境	工作环境温度: -10~55°C, 相对湿度: 5%~90% (无凝露)			
存储温度	-25~+85°C			
相对湿度	95%, 无冷凝			
防护等级	IP20			
占用槽位	占用1个	不占用	不占用	
系统诊断与报警	支持	不支持	不支持	

辅件

技术参数			
产品名称	终端盖板 (与耦合器配套发货, 不需要额外订购)	终端电阻 (与SM872-xxx-BUS耦合器配套发货, 不需要额外订购)	
物理特性			
尺寸规格	99*28*3	53*15*15	
工作环境	工作环境温度: -10~55°C, 相对湿度: 5%~90% (无凝露)		
存储温度	-25~+85°C		
相对湿度	95%, 无冷凝		
防护等级	IP20		



温度测量模块 Temperature measuring module



ISO 9001 (2015) 质量管理体系

订货数据					
产品名称	热电阻测量模块			热电偶测量模块	
产品概述	2通道RTD输入 性能稳定 抗干扰性能强	4通道RTD输入 性能稳定 抗干扰性能强	8通道RTD输入 性能稳定 抗干扰性能强	4通道TC输入 性能稳定 抗干扰性能强	8通道TC输入 性能稳定 抗干扰性能强
型号	DPMK-2AI-16XA-0M	DPMK-4AI-16XA-0M	DPMK-8AI-16XA-0M	DPMK-4AI-16XA-RTP	DPMK-8AI-16XA-RTPDC
输入点数	2	4	8	4	8
输入类型	热电阻			热电偶	
总线5VDC消耗电流 (满载时)	45mA	60mA	<70mA	52mA	77mA
供电极性保护	支持				
最大可持续电压	30VDC				
输入范围	热电阻类型 (任选一种): Pt-100 Ω, 200 Ω, 500 Ω, 1000 Ω (α=3850PPM, 3920PPM, 3850.55PPM, 3916PPM, 3902PPM); Pt-10000 Ω (α=3850PPM); Cu-9.035 Ω (α=4720PPM); Ni-10 Ω, 120 Ω, 1000 Ω (α=6720PPM, 6178PPM); R-150 Ω, 300 Ω, 600 Ω			热电偶类型 (任选一种): S/T/R/E/N/K/J; 电压范围: ±80mV	
测量原理	Sigma-Delta				
数据字	-27648~+27648			--	
分辨率					
温度	0.1°C/0.1°F				
电压	--			15位+符号位	
电阻	15位+符号位			--	
测量转换时间	小于400ms				
共模抑制	大于125dB, AC120V			85dB, DC-50HZ/60HZ/400HZ	
导线长度	最长100m到现场				
导线回路电阻	最大为100 Ω			最大为20 Ω	
输入阻抗	≥1M Ω			≥10M Ω	



温度测量模块 Temperature measuring module

基本误差	≤0.1%FS		
一致性	0.05%FS		
冷端误差	--	±1.5°C	
隔离			
●通道与总线之间	有		
●电源与总线之间	有		
●通道与电源之间	有		
显示指示	电源供电绿色LED显示		
系统电源诊断和警告	支持		
工作环境	工作环境温度：-10~55°C，相对湿度：5%~90% (无凝露)		
尺寸(长×宽×高)	12*100*68	27*100*68	12*100*68 27*100*68
产品特点	● 通过XML文件配置类型 ● 先进滤波算法，采样更稳定 ● 总线隔离技术、可靠		





ISO 9001 (2015) 质量管理体系

订货数据	
产品名称	串口模块
技术参数	
型号	DPMK-RS/MBR
接口	2个RS422/RS232/RS485接口
串口支持协议	Modbus-RTU主站、从站, 自由口模式
数据传输速率	1200bps、2400bps、4800bps、9.6Kbps、19.2Kbps、38.4Kbps、57.6Kbps、115.2Kbps
校验位	无校验、奇校验、偶校验
停止位	1、1.5、2
数据位	7、8
总线5VDC消耗电流	<70mA
分布式时钟	不支持
隔离	
通道与总线之间	有
显示指示	电源供电绿色LED显示
系统电源诊断和警告	支持
工作环境	工作环境温度: -20~60°C, 相对湿度: 5%~90%(无凝露)
尺寸(长x宽x高)	27*100*68
产品特点	<ul style="list-style-type: none"> ● 2个RS422/RS232/RS485接口 ● 支持Modbus-RTU和自由口协议 ● 波特率最快115.2Kbps, 稳定可靠 ● 通过网页配置串口参数, 主站无需编程, 使用简便



高速计数器模块 High speed counter module



ISO 9001 (2015) 质量管理体系

订货数据		
产品名称	高速计数器模块	编码器SSI输入
技术参数		
型号	DPMK-GSJS	DPMK-BMQSSI
高速计数通道	2通道 (A、B、C) 单端输入最大200KHZ, 差分最大1MHZ, 额定电压5VDC、24VDC	2通道同步串行输入 (D+、D-、CI+、CI-) SSI时钟频率最高2MHz, 额定电压5VDC
总线5VDC消耗电流	<70mA	
高速计数器输入特性	RS422差分输入	\
信号输入 (数据)	\	RS422差分输入
其他输入特性	单端 (额定24V最大200KHZ)、差分 (5V最大1MHZ)	串行输入数据长度32位, 可设置单圈、多圈和状态数据长度
信号输出 (脉冲)	\	RS422差分输出
数据传输速度	\	最大2MHz
分布式时钟	支持	支持
编码方式	增量式	不转换、二进制码或格雷码
编码器输入额定电压	\	5V
高速计数模式	1、单端计数, 对A相脉冲进行计数, B为方向, B为高电平则加计数, 低电平减计数。 2、差分计数, A、B相脉冲正交, A超前B相位90°则加计数, 否则减计数。	\
型号	SM851 高速计数器模块	SM851 编码器SSI输入
订货号	AU7 851-2HC22	AU7 851-SSI22
隔离		
通道与总线之间	有	
显示指示	电源供电绿色LED显示	
系统电源诊断和警告	支持	
工作环境	工作环境温度: -20~60°C, 相对湿度: 5%~90% (无凝露)	
尺寸 (长x宽x高)	27*100*68	12*100*68
产品特点	<ul style="list-style-type: none"> ● 2组高速计数器 (A、B、C相) ● 单端或差分输入 ● 支持的SSI时钟频率最高可达2MHz ● 支持多圈和单圈SSI编码器 ● 通过XML文件可配置相关参数 	





ISO 9001 (2015) 质量管理体系

订货数据	
产品名称	高速脉冲输出模块
产品概述	2轴PTO输出，性能稳定、抗干扰性能强
技术参数	
型号	DPMK-GSMQ
模块类型	PTO输出模块
PTO输出通道数	2轴（脉冲、方向）
PTO输出类型	NPN
PTO输出频率	差分最大1MHZ、单端最大400KHZ (5V时)
PTO占空比调节范围	35%~60%随机
总线响应时间	大于2ms
隔离	
通道与总线之间	有
电源到总线	有
系统电源诊断和警告	支持
工作环境	工作环境温度：-20~60°C，相对湿度：5%~90% (无凝露)
尺寸（长x宽x高）	12*100*68
产品特点	●2轴PTO输出，通过XML文件配置相关参数 ●NPN型输出最大400KHZ ●差分输出最大1MHZ





ISO 9001 (2015) 质量管理体系

技术参数			
产品名称	电源中继模块		传感器接线供电模块
型号	DPMK-DYZJ-2A	DPMK-DYZJ-10A	DPMK-TZGD-10A DPMK-24DC
电源规格			
输入电源电压	24V DC (±20%)		
输出系统电压	5V±5% (模块总线使用)	24V±20% (扩展模块供电)	24VDC 用于传感器供电
	24V±20% (扩展模块供电)		
输出系统电流	<2000mA	<10A	<10A
认证	CE	--	--
物理特性			
尺寸规格	14*99*70		
工作环境	工作环境温度: -20~60°C, 相对湿度: 5%~90%(无凝露)		
存储温度	-25~+85°C		
相对湿度	95%, 无冷凝		
防护等级	IP20		
占用槽位	占用1个	不占用	不占用
系统诊断与报警	支持	不支持	不支持

辅件

技术参数		
产品名称	终端盖板 (与耦合器配套发货, 不需要额外订购)	终端电阻 (与SM872-xxx-BUS耦合器配套发货, 不需要额外订购)
订货号	AU7 899-END22	AU7 899-END22-R
物理特性		
尺寸规格	99*28*3	53*15*15
工作环境	工作环境温度: -20~60°C, 相对湿度: 5%~90%(无凝露)	
存储温度	-25~+85°C	
相对湿度	95%, 无冷凝	
防护等级	IP20	





光伏与储能行业

Photovoltaic and Energy Storage Industry



储能电池簇专用插拔式连接器

Dedicated plug-in connectors for energy storage battery clusters



描述	适用于 储能电池系统插拔式连接器							
插头								
接线容量	10mm ²		16-25mm ²		35mm ²		50-70mm ²	
额定电流	max. 70A		max. 120A		max. 160A		max. 250A	
额定电压	1000V		1500V					
防护等级	IP67		IP65					
颜色	Orange	Black	Orange	Black	Orange	Black	Orange	Black
型号	CN-C10-OG	CN-C10-BK	CN-C16-25-OG	CN-C16-25-BK	CN-C35-OG	CN-C35-BK	CN-C50-70-OG	CN-C50-70-BK



插座								
铜排	CN-FL10-TP-OG	CN-FL10-TP-BK	CN-FL16-25-TP-OG	CN-FL16-25-TP-BK	CN-FL35-TP-OG	CN-FL35-TP-BK	CN-FL50-70-TP-OG	CN-FL50-70-TP-BK
铜排螺纹	CN-FL10-LW-OG	CN-FL10-LW-BK	CN-FL16-25-LW-OG	CN-FL16-25-LW-BK	CN-FL35-LW-OG	CN-FL35-LW-BK	CN-FL50-70-LW-OG	CN-FL50-70-LW-BK
螺纹柱	CN-FL10-LZ-OG	CN-FL10-LZ-BK	CN-FL16-25-LZ-OG	CN-FL16-25-LZ-BK	CN-FL35-LZ-OG	CN-FL35-LZ-BK	CN-FL50-70-LZ-OG	CN-FL50-70-LZ-BK
压接	CN-FL10-LY-OG	CN-FL10-LY-BK	CN-FL16-25-LY-OG	CN-FL16-25-LY-BK	CN-FL35-LY-OG	CN-FL35-LY-BK	CN-FL50-70-LY-OG	CN-FL50-70-LY-BK



描述		
插头		
接线容量	95-120 mm ²	
额定电流	max. 350A	
额定电压	1500V	
防护等级	IP67	
颜色	Orange	Black
型号	CN-C95-120-OG	CN-C95-120-BK



插座		
铜排	CN-FL95-120-TP-OG	CN-FL95-120-TP-BK
铜排螺纹	CN-FL95-120-LW-OG	CN-FL95-120-LW-BK
螺纹柱	CN-FL95-120-LZ-OG	CN-FL95-120-LZ-BK
压接	CN-FL95-120-LY-OG	CN-FL95-120-LY-BK

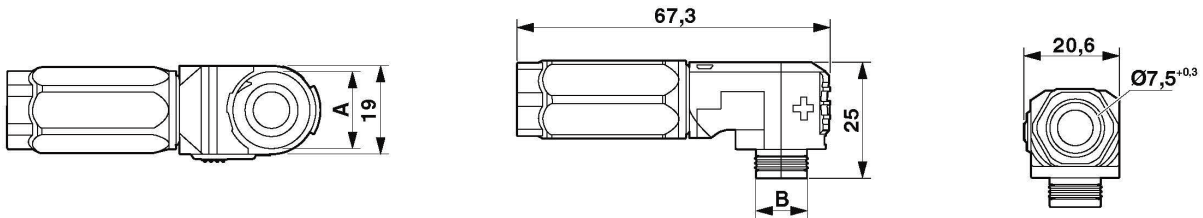


储能电池簇专用插拔式连接器

Dedicated plug-in connectors for energy storage battery clusters



尺寸图



型号 Form	CN-C10-OG		
产品类型	适用于储能模块的连接器		
污染等级	2	连接器拔出力	≥ 10 N
额定电压(III/2)	1000 V	无卤素	是
额定电压 ATD	1000V	插入力	≤ 75 N
额定电流	70 A	保护等级	IP67
接触电阻	≤ 5 mΩ	环境温度 (运行)	-40 °C ... 115 °C
额定电压 UN	1000 V	环境温度 (存放/运输)	-40 °C ... 70 °C
颜色	橙色	海拔	4000 m
材料	尼龙 (外壳)、铜缆银色 (触点)、硅 (密封)		
阻燃等级, 符合UL 94	V0		

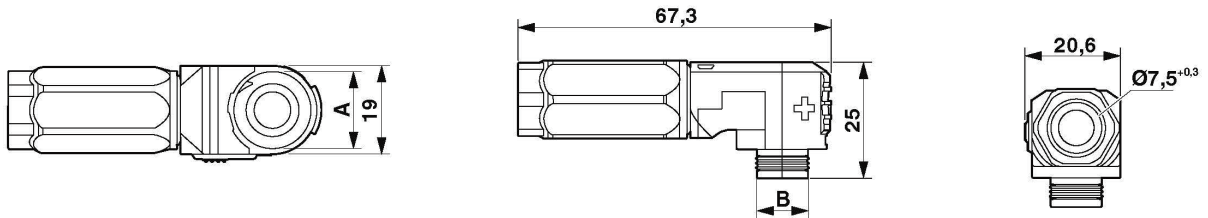


储能电池簇专用插拔式连接器

Dedicated plug-in connectors for energy storage battery clusters



尺寸图



型号 Form	CN-C10-BK		
产品类型	适用于储能模块的连接器		
污染等级	2	连接器拔出力	≥ 10 N
额定电压(III/2)	1000V	无卤素	是
额定电压 ATD	1000V	插入力	≤ 75 N
额定电流	70 A	保护等级	IP67
接触电阻	≤ 5 mΩ	环境温度 (运行)	-40 °C ... 115 °C
额定电压 UN	1000V	环境温度 (存放/运输)	-40 °C ... 70 °C
颜色	黑色	海拔	4000 m
材料	尼龙 (外壳)、铜缆银色 (触点)、硅 (密封)		
阻燃等级, 符合UL 94	V0		



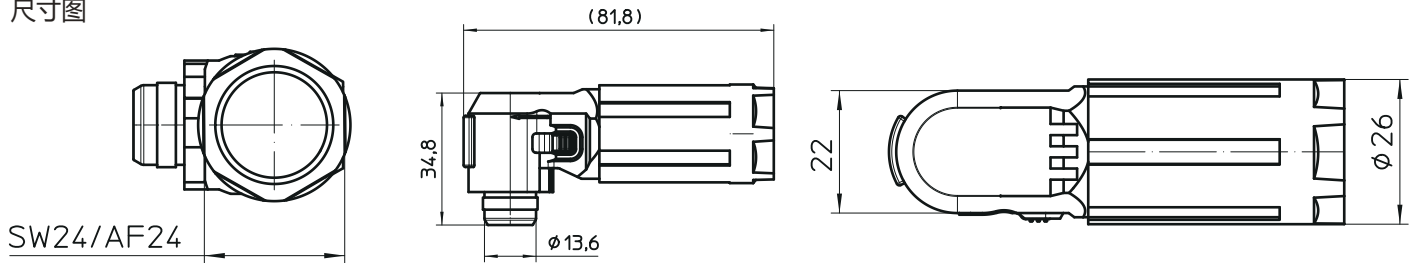
储能电池簇专用插拔式连接器

Dedicated plug-in connectors for energy storage battery clusters

VELLEDQ®
— 为乐电气 —



尺寸图



型号 Form	CN-C16-25-OG		
产品类型	适用于储能模块的连接器		
污染等级	2	连接器拔出力	≥ 10 N
额定电压(III/2)	1500 V	无卤素	是
额定电压 ATD	1500 V	拔出力	≥ 10 N
额定电流	120 A	保护等级	IP65
接触电阻	≤ 5 mΩ	环境温度 (运行)	-40 °C ... 125 °C
额定电压 UN	1500 V	环境温度 (存放/运输)	-40 °C ... 80 °C
颜色	橙色	海拔	4000 m
材料	尼龙 (外壳)、铜缆银色 (触点)、硅 (密封)	阻燃等级, 符合UL 94	V0

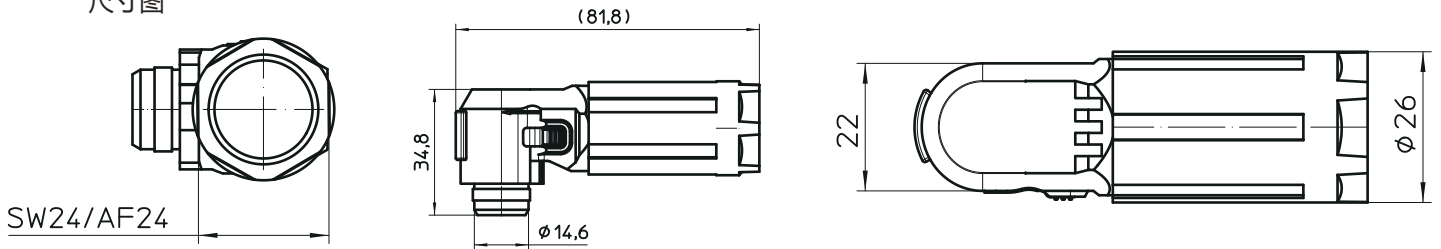


储能电池簇专用插拔式连接器

Dedicated plug-in connectors for energy storage battery clusters



尺寸图



型号 Form	CN-C16-25-BK		
产品类型	适用于储能模块的连接器		
污染等级	2	连接器拔出力	≥ 10 N
额定电压(III/2)	1500 V	无卤素	是
额定电压 ATD	1500 V	拔出力	≥ 10 N
额定电流	120 A	保护等级	IP65
接触电阻	≤ 5 m Ω	环境温度 (运行)	-40 °C ... 125 °C
额定电压 UN	1500 V	环境温度 (存放/运输)	-40 °C ... 80 °C
颜色	黑色	海拔	4000 m
材料	尼龙 (外壳)、铜缆银色 (触点)、硅 (密封)	阻燃等级, 符合UL 94	V0

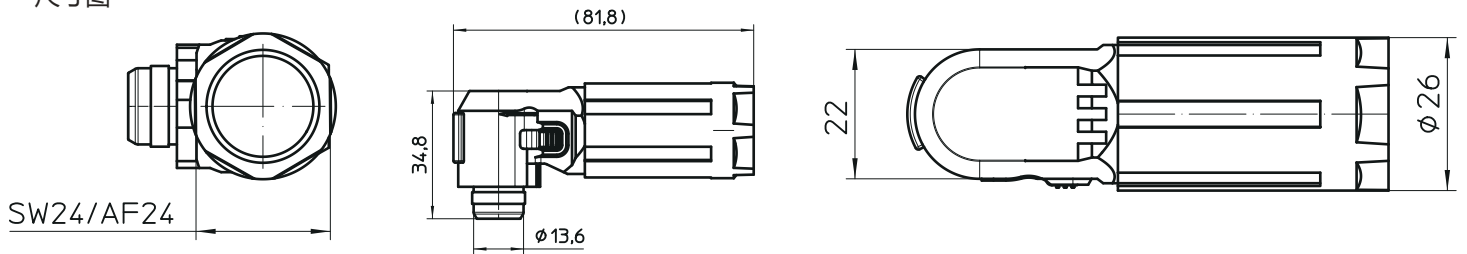


储能电池簇专用插拔式连接器

Dedicated plug-in connectors for energy storage battery clusters



尺寸图



型号 Form	CN-C35-OG		
产品类型	适用于储能模块的连接器		
污染等级	2	连接器拔出力	≥ 10 N
额定电压(III/2)	1500V	无卤素	是
额定电压 ATD	1500V	插入力	≤ 75 N
额定电流	160A	保护等级	IP65
接触电阻	≤ 0.5 mΩ	环境温度 (运行)	-40 °C ... 125 °C
额定电压 UN	1500V	环境温度 (存放/运输)	-40 °C ... 80 °C
颜色	橙色	海拔	4000 m
材料	尼龙 (外壳)、铜缆银色 (触点)、硅 (密封)	阻燃等级, 符合UL 94	V0

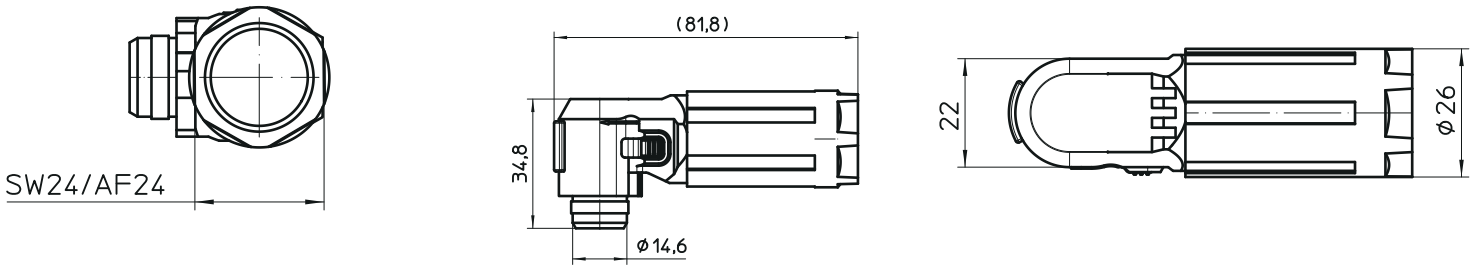


储能电池簇专用插拔式连接器

Dedicated plug-in connectors for energy storage battery clusters



尺寸图



型号 Form	CN-C35-BK		
产品类型	适用于储能模块的连接器		
污染等级	2	连接器拔出力	≥ 10 N
额定电压(III/2)	1500V	无卤素	是
额定电压 ATD	1500V	插入力	≤ 75 N
额定电流	160A	保护等级	IP65
接触电阻	≤ 0.5 mΩ	环境温度 (运行)	-40 °C ... 125 °C
额定电压 UN	1500V	环境温度 (存放/运输)	-40 °C ... 80 °C
颜色	黑色	海拔	4000 m
材料	尼龙 (外壳)、铜缆银色 (触点)、硅 (密封)	阻燃等级, 符合UL 94	V0

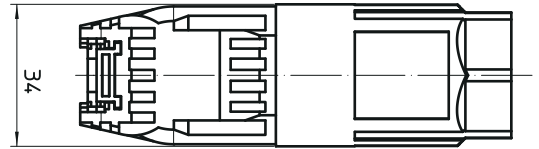
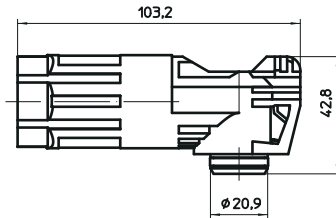
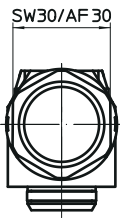


储能电池簇专用插拔式连接器

Dedicated plug-in connectors for energy storage battery clusters



尺寸图



型号 Form	CN-C50-70-OG		
产品类型	适用于储能模块的连接器		
污染等级	2	连接器拔出力	≥ 10 N
额定电压(III/2)	1500 V	无卤素	是
额定电压 ATD	1500 V	插入力	≤ 75 N
额定电流	250 A	保护等级	IP65
接触电阻	≤ 0.5 mΩ	环境温度 (运行)	-40 °C ... 125 °C
额定电压 UN	1500 V	环境温度 (存放/运输)	-40 °C ... 80 °C
颜色	橙色	海拔	4000 m
材料	硅 PA 铜/铜合金	阻燃等级, 符合UL 94	V0

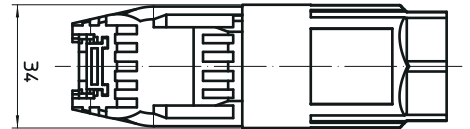
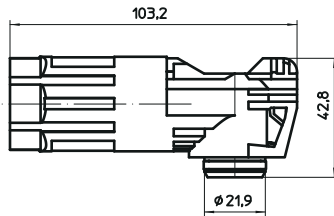
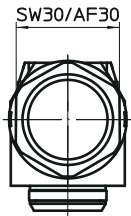


储能电池簇专用插拔式连接器

Dedicated plug-in connectors for energy storage battery clusters



尺寸图



型号 Form	CN-C50-70-BK		
产品类型	适用于储能模块的连接器		
污染等级	2	连接器拔出力	≥ 10 N
额定电压(III/2)	1500 V	无卤素	是
额定电压 ATD	1500 V	插入力	≤ 75 N
额定电流	250 A	保护等级	IP65
接触电阻	≤ 0.5 mΩ	环境温度 (运行)	-40 °C ... 125 °C
额定电压 UN	1500 V	环境温度 (存放/运输)	-40 °C ... 80 °C
颜色	黑色	海拔	4000 m
材料	硅 PA 铜/铜合金	阻燃等级, 符合UL 94	V0

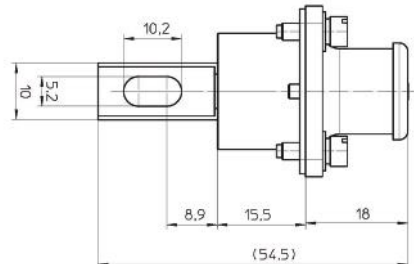
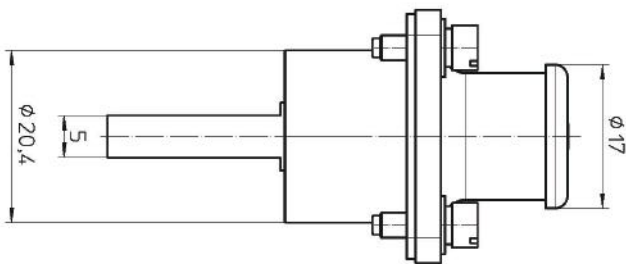
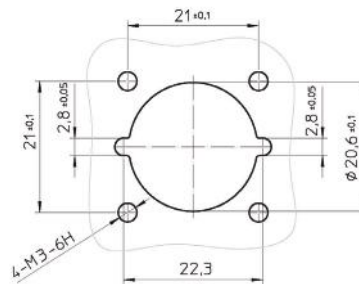
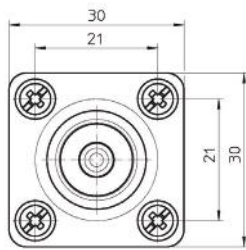


储能电池簇专用插拔式连接器

Dedicated plug-in connectors for energy storage battery clusters



尺寸图



型号 Form	CN-FL10-TP-BK		
产品类型	适用于储能模块的连接器		
污染等级	2	连接器拔出力	≥ 10 N
额定电压(III/2)	1000 V	无卤素	是
额定电压 ATD	1000 V	插入力	≤ 75 N
额定电流	70 A	保护等级	IP67
接触电阻	≤ 5 mΩ	环境温度 (运行)	-40 °C ... 115 °C
额定电压 UN	1000 V	环境温度 (存放/运输)	-40 °C ... 70 °C
颜色	黑色	阻燃等级, 符合UL 94	V0
材料	尼龙 (外壳)、铜缆银色 (触点)、硅 (密封)		

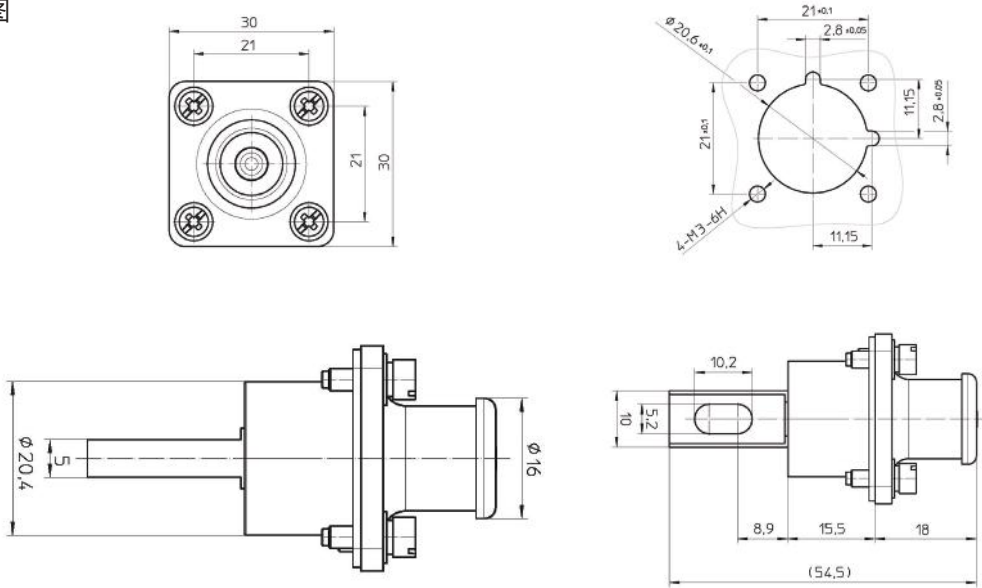


储能电池簇专用插拔式连接器

Dedicated plug-in connectors for energy storage battery clusters



尺寸图



型号 Form	CN-FL10-TP-OG		
产品类型	适用于储能模块的连接器		
污染等级	2	连接器拔出力	$\geq 10 \text{ N}$
额定电压(III/2)	1000 V	无卤素	是
额定电压 ATD	1000 V	插入力	$\leq 75 \text{ N}$
额定电流	70 A	保护等级	IP67
接触电阻	$\leq 5 \text{ m}\Omega$	环境温度 (运行)	$-40 \text{ }^\circ\text{C} \dots 115 \text{ }^\circ\text{C}$
额定电压 UN	1000 V	环境温度 (存放/运输)	$-40 \text{ }^\circ\text{C} \dots 70 \text{ }^\circ\text{C}$
颜色	橙色	阻燃等级, 符合UL 94	V0
材料	尼龙 (外壳)、铜缆银色 (触点)、硅 (密封)		



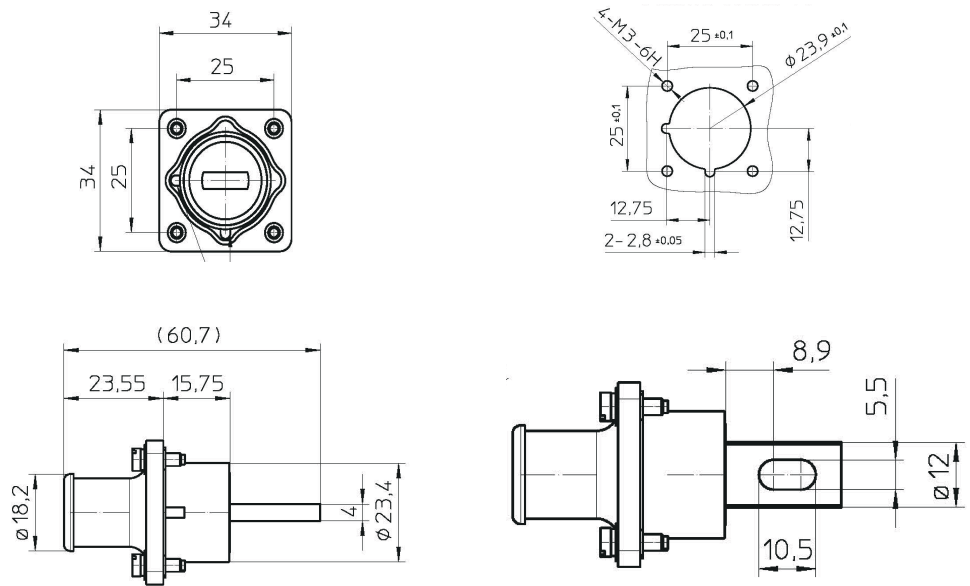
电子档资料, CAD图纸3维数模请前往: WWW.VELLEDQ.COM 下载

储能电池簇专用插拔式连接器

Dedicated plug-in connectors for energy storage battery clusters



尺寸图



型号 Form	CN-FL16-25-TP-BK		
产品类型	适用于储能模块的连接器		
污染等级	2	连接器拔出力	≥ 10 N
额定电压(III/2)	1500 V	无卤素	是
额定电压 ATD	1500 V	插入力	≤ 75 N
额定电流	120 A	保护等级	IP65
接触电阻	≤ 5 m Ω	环境温度 (运行)	-40 °C ... 115 °C
额定电压 UN	1500 V	环境温度 (存放/运输)	-40 °C ... 70 °C
颜色	黑色	阻燃等级, 符合UL 94	V0
材料	尼龙 (外壳)、铜缆银色 (触点)、硅 (密封)		

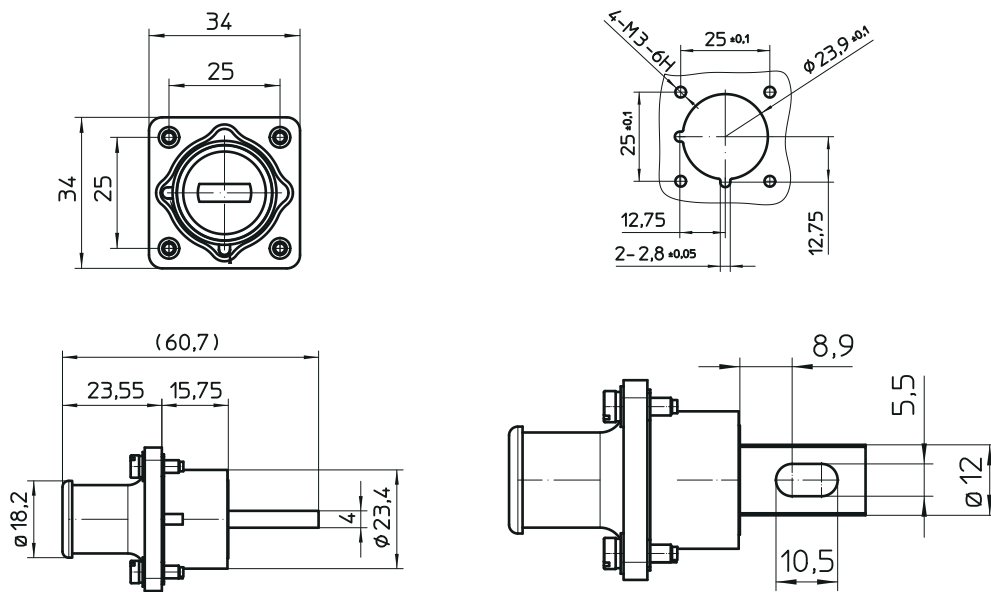


储能电池簇专用插拔式连接器

Dedicated plug-in connectors for energy storage battery clusters



尺寸图



型号 Form	CN-FL35- TP-BK		
产品类型	适用于储能模块的连接器		
污染等级	2	连接器拔出力	≥ 10 N
额定电压(III/2)	1500V	无卤素	是
额定电压 ATD	1500V	插入力	≤ 75 N
额定电流	160 A	保护等级	IP65
接触电阻	≤ 5 m Ω	环境温度 (运行)	-40 °C ... 115 °C
额定电压 UN	1500 V	环境温度 (存放/运输)	-40 °C ... 70 °C
颜色	黑色	阻燃等级, 符合UL 94	V0
材料	尼龙 (外壳)、铜缆银色 (触点)、硅 (密封)		

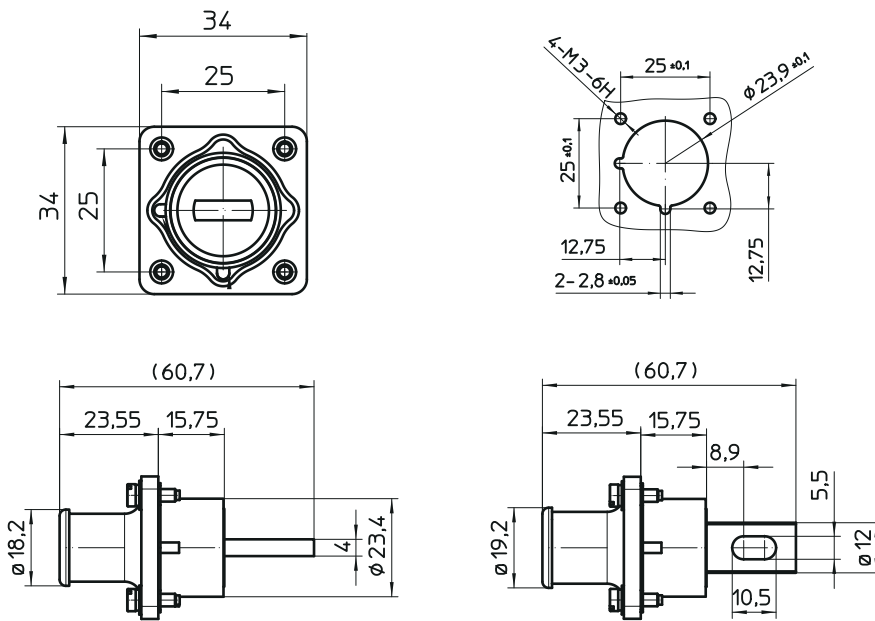


储能电池簇专用插拔式连接器

Dedicated plug-in connectors for energy storage battery clusters



尺寸图



型号 Form	CN-FL35-TP-OG		
产品类型	适用于储能模块的连接器		
污染等级	2	连接器拔出力	≥ 10 N
额定电压(III/2)	1500V	无卤素	是
额定电压 ATD	1500V	插入力	≤ 75 N
额定电流	160 A	保护等级	IP65
接触电阻	≤ 5 mΩ	环境温度 (运行)	-40 °C ... 115 °C
额定电压 UN	1500 V	环境温度 (存放/运输)	-40 °C ... 70 °C
颜色	橙色	阻燃等级, 符合UL 94	V0
材料	尼龙 (外壳)、铜缆银色 (触点)、硅 (密封)		



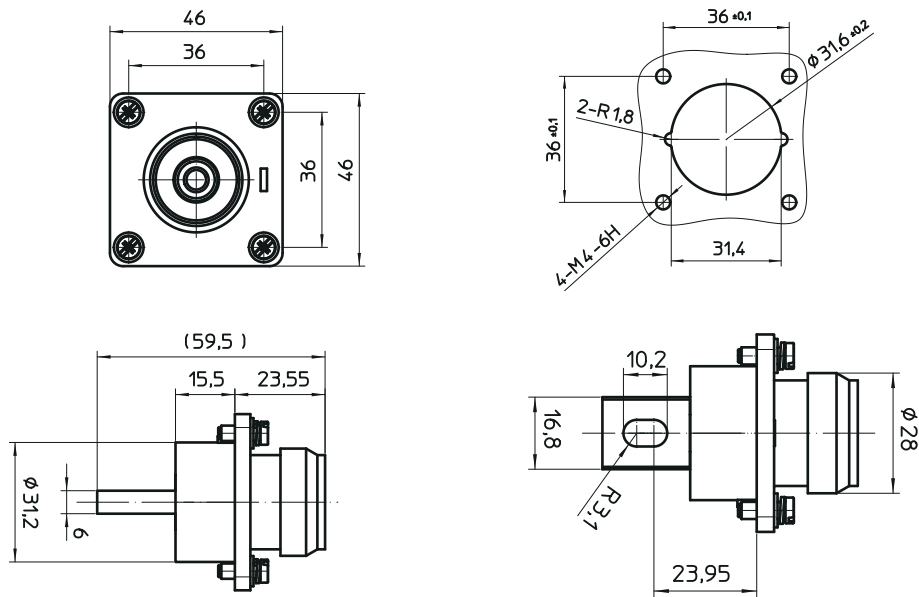
电子档资料, CAD图纸3维数模请前往: WWW.VELLEDQ.COM 下载

储能电池簇专用插拔式连接器

Dedicated plug-in connectors for energy storage battery clusters



尺寸图



型号 Form	CN-FL50-70TP-BK		
产品类型	适用于储能模块的连接器		
污染等级	2	连接器拔出力	$\geq 10 \text{ N}$
额定电压(III/2)	1500 V	无卤素	是
额定电压 ATD	1500 V	插入力	$\leq 75 \text{ N}$
额定电流	250 A	保护等级	IP65
接触电阻	$\leq 5 \text{ m}\Omega$	环境温度 (运行)	-40 °C ... 115 °C
额定电压 UN	1500 V	环境温度 (存放/运输)	-40 °C ... 70 °C
颜色	黑色	阻燃等级, 符合UL 94	V0
材料	尼龙 (外壳)、铜缆银色 (触点)、硅 (密封)		

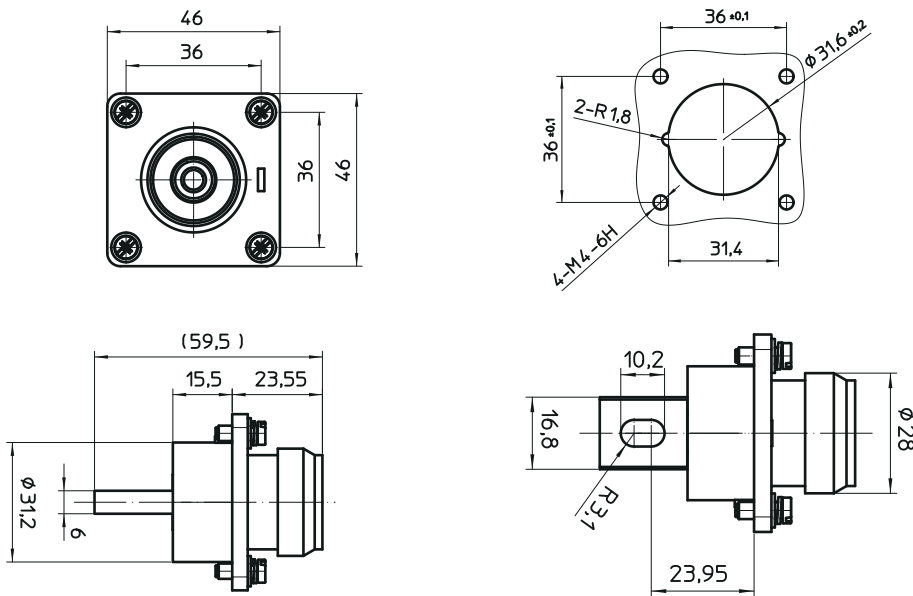


储能电池簇专用插拔式连接器

Dedicated plug-in connectors for energy storage battery clusters



尺寸图



型号 Form	CN-FL50-70TP-OG		
产品类型	适用于储能模块的连接器		
污染等级	2	连接器拔出力	≥ 10 N
额定电压(III/2)	1500 V	无卤素	是
额定电压 ATD	1500 V	插入力	≤ 75 N
额定电流	250 A	保护等级	IP65
接触电阻	≤ 5 mΩ	环境温度 (运行)	-40 °C ... 115 °C
额定电压 UN	1500 V	环境温度 (存放/运输)	-40 °C ... 70 °C
颜色	橙色	阻燃等级, 符合UL 94	V0
材料	尼龙 (外壳)、铜缆银色 (触点)、硅 (密封)		

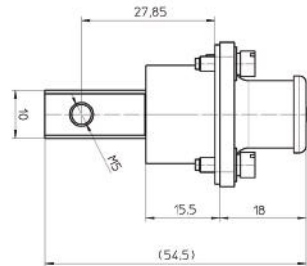
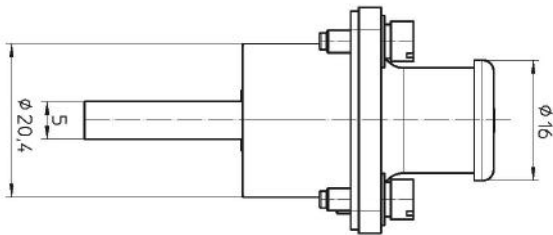
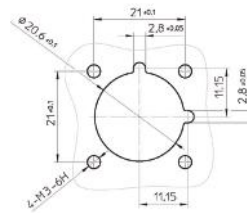
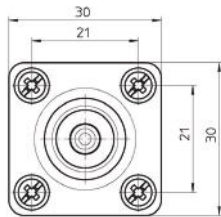


储能电池簇专用插拔式连接器

Dedicated plug-in connectors for energy storage battery clusters



尺寸图



型号 Form	CN-FL10-LW-OG		
产品类型	适用于储能模块的连接器		
污染等级	2	连接器拔出力	≥ 10 N
额定电压(III/2)	1000 V	无卤素	是
额定电压 ATD	1000 V	插入力	≤ 75 N
额定电流	70 A	保护等级	IP67
接触电阻	≤ 5 mΩ	环境温度 (运行)	-40 °C ... 115 °C
额定电压 UN	1000 V	环境温度 (存放/运输)	-40 °C ... 70 °C
颜色	橙色	阻燃等级, 符合UL 94	V0
材料	尼龙 (外壳)、铜缆银色 (触点)、硅 (密封)		

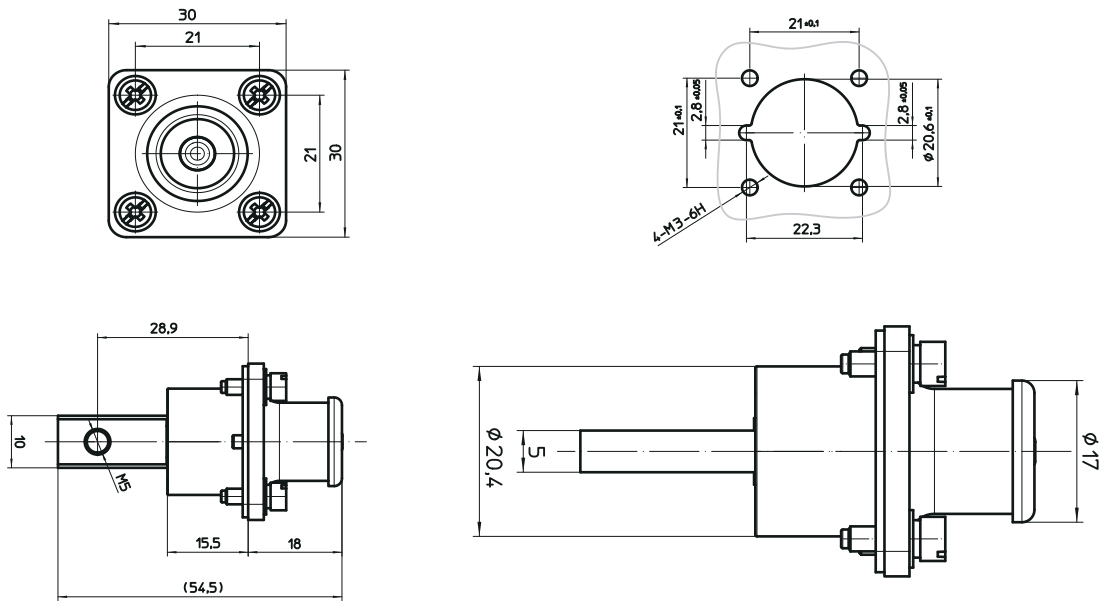


储能电池簇专用插拔式连接器

Dedicated plug-in connectors for energy storage battery clusters



尺寸图



型号 Form	CN-FL10-LW-BK		
产品类型	适用于储能模块的连接器		
污染等级	2	连接器拔出力	≥ 10 N
额定电压(III/2)	1000 V	无卤素	是
额定电压 ATD	1000 V	插入力	≤ 75 N
额定电流	70 A	保护等级	IP67
接触电阻	≤ 5 m Ω	环境温度 (运行)	-40 °C ... 115 °C
额定电压 UN	1000 V	环境温度 (存放/运输)	-40 °C ... 70 °C
颜色	橙色	阻燃等级, 符合UL 94	V0
材料	尼龙 (外壳)、铜缆银色 (触点)、硅 (密封)		

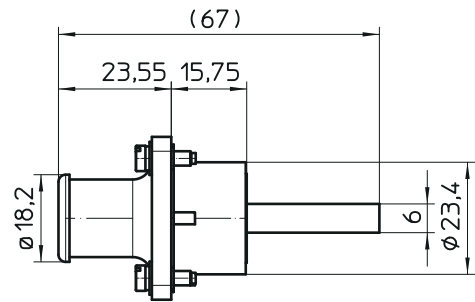
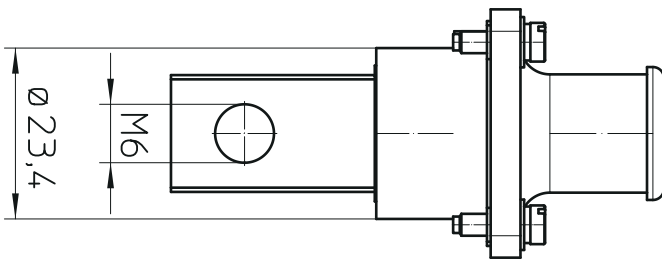
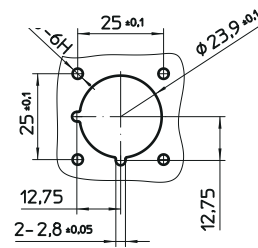
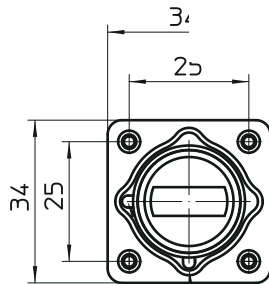


储能电池簇专用插拔式连接器

Dedicated plug-in connectors for energy storage battery clusters



尺寸图



型号 Form	CN-FL16-25-LW-OG		
产品类型	适用于储能模块的连接器		
污染等级	2	连接器拔出力	≥ 10 N
额定电压(III/2)	1500 V	无卤素	是
额定电压 ATD	1500 V	插入力	≤ 75 N
额定电流	120 A	保护等级	IP65
接触电阻	≤ 5 mΩ	环境温度 (运行)	-40 °C ... 115 °C
额定电压 UN	1500 V	环境温度 (存放/运输)	-40 °C ... 70 °C
颜色	橙色	阻燃等级, 符合UL 94	V0
材料	尼龙 (外壳)、铜缆银色 (触点)、硅 (密封)		

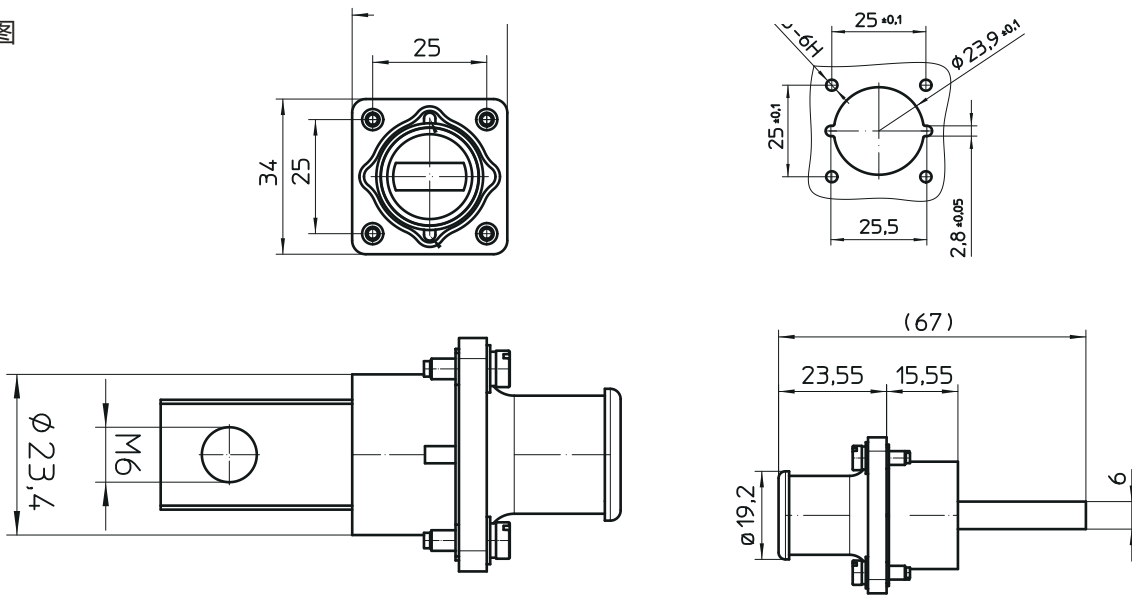


储能电池簇专用插拔式连接器

Dedicated plug-in connectors for energy storage battery clusters



尺寸图



型号 Form	CN-FL16-25-LW-BK		
产品类型	适用于储能模块的连接器		
污染等级	2	连接器拔出力	≥ 10 N
额定电压(III/2)	1500 V	无卤素	是
额定电压 ATD	1500 V	插入力	≤ 75 N
额定电流	120 A	保护等级	IP65
接触电阻	≤ 5 m Ω	环境温度 (运行)	-40 °C ... 115 °C
额定电压 UN	1500 V	环境温度 (存放/运输)	-40 °C ... 70 °C
颜色	黑色	阻燃等级, 符合UL 94	V0
材料	尼龙 (外壳)、铜缆银色 (触点)、硅 (密封)		



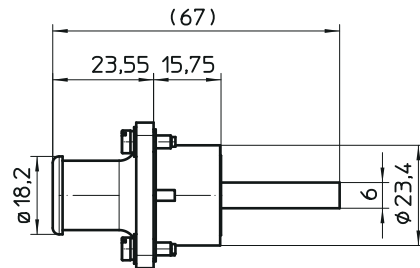
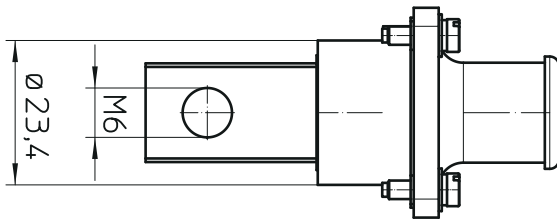
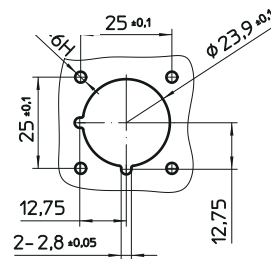
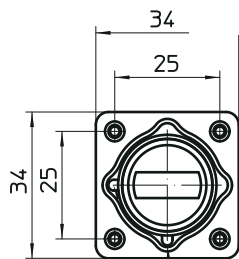
电子档资料, CAD图纸3维数模请前往: WWW.VELLEDQ.COM 下载

储能电池簇专用插拔式连接器

Dedicated plug-in connectors for energy storage battery clusters



尺寸图



型号 Form	CN-FL35-LW-OG		
产品类型	适用于储能模块的连接器		
污染等级	2	连接器拔出力	≥ 10 N
额定电压(III/2)	1500 V	无卤素	是
额定电压 ATD	1500 V	插入力	≤ 75 N
额定电流	160 A	保护等级	IP65
接触电阻	≤ 5 mΩ	环境温度 (运行)	-40 °C ... 115 °C
额定电压 UN	1500 V	环境温度 (存放/运输)	-40 °C ... 70 °C
颜色	橙色	阻燃等级, 符合UL 94	V0
材料	尼龙 (外壳)、铜缆银色 (触点)、硅 (密封)		

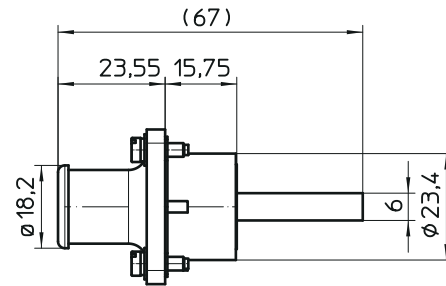
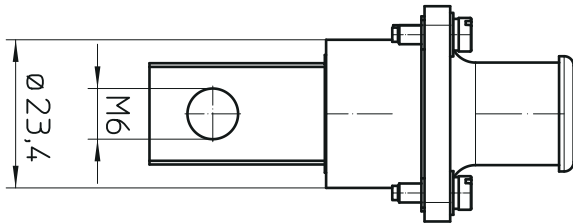
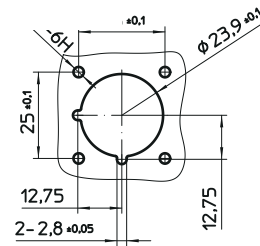
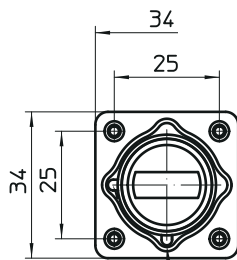


储能电池簇专用插拔式连接器

Dedicated plug-in connectors for energy storage battery clusters



尺寸图



型号 Form	CN-FL35-LW-BK		
产品类型	适用于储能模块的连接器		
污染等级	2	连接器拔出力	≥ 10 N
额定电压(III/2)	1500 V	无卤素	是
额定电压 ATD	1500 V	插入力	≤ 75 N
额定电流	160 A	保护等级	IP65
接触电阻	≤ 5 mΩ	环境温度 (运行)	-40 °C ... 115 °C
额定电压 UN	1500 V	环境温度 (存放/运输)	-40 °C ... 70 °C
颜色	黑色	阻燃等级, 符合UL 94	V0
材料	尼龙 (外壳)、铜缆银色 (触点)、硅 (密封)		



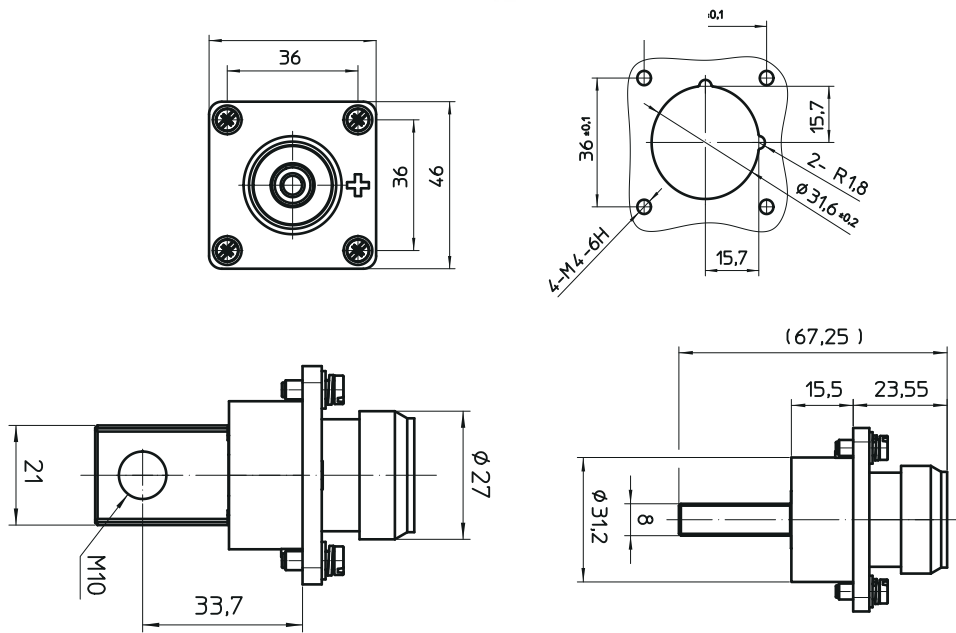
电子档资料, CAD图纸3维数模请前往: WWW.VELLEDQ.COM 下载

储能电池簇专用插拔式连接器

Dedicated plug-in connectors for energy storage battery clusters



尺寸图



型号 Form	CN-FL50-70-LW-OG		
产品类型	适用于储能模块的连接器		
污染等级	2	连接器拔出力	≥ 10 N
额定电压(III/2)	1500 V	无卤素	是
额定电压 ATD	1500 V	插入力	≤ 75 N
额定电流	250 A	保护等级	IP65
接触电阻	≤ 5 m Ω	环境温度 (运行)	-40 °C ... 115 °C
额定电压 UN	1500 V	环境温度 (存放/运输)	-40 °C ... 70 °C
颜色	橙色	阻燃等级, 符合UL 94	V0
材料	尼龙 (外壳)、铜缆银色 (触点)、硅 (密封)		

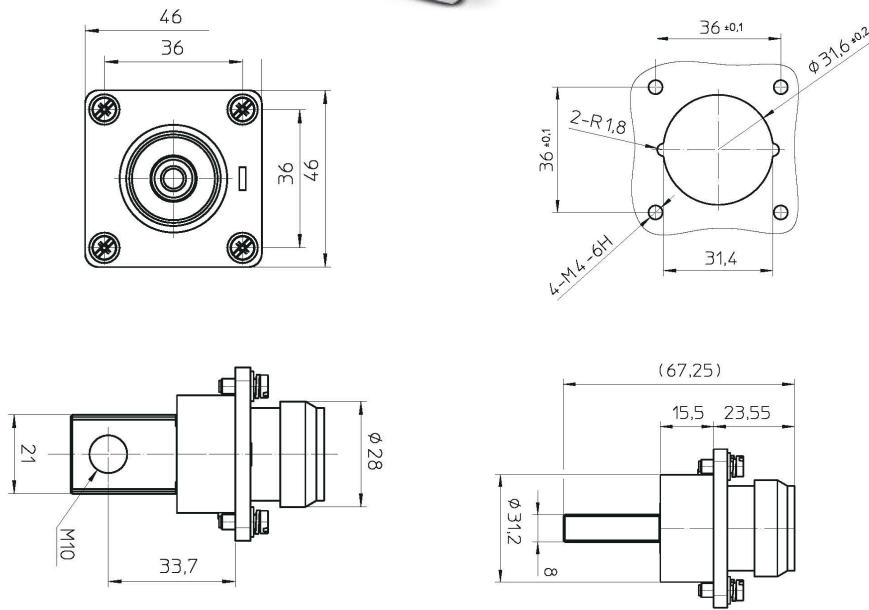


储能电池簇专用插拔式连接器

Dedicated plug-in connectors for energy storage battery clusters



尺寸图



型号 Form	CN-FL50-70-LW-BK		
产品类型	适用于储能模块的连接器		
污染等级	2	连接器拔出力	≥ 10 N
额定电压(III/2)	1500 V	无卤素	是
额定电压 ATD	1500 V	插入力	≤ 75 N
额定电流	250 A	保护等级	IP65
接触电阻	≤ 5 mΩ	环境温度 (运行)	-40 °C ... 115 °C
额定电压 UN	1500 V	环境温度 (存放/运输)	-40 °C ... 70 °C
颜色	黑色	阻燃等级, 符合UL 94	V0
材料	尼龙 (外壳)、铜缆银色 (触点)、硅 (密封)		



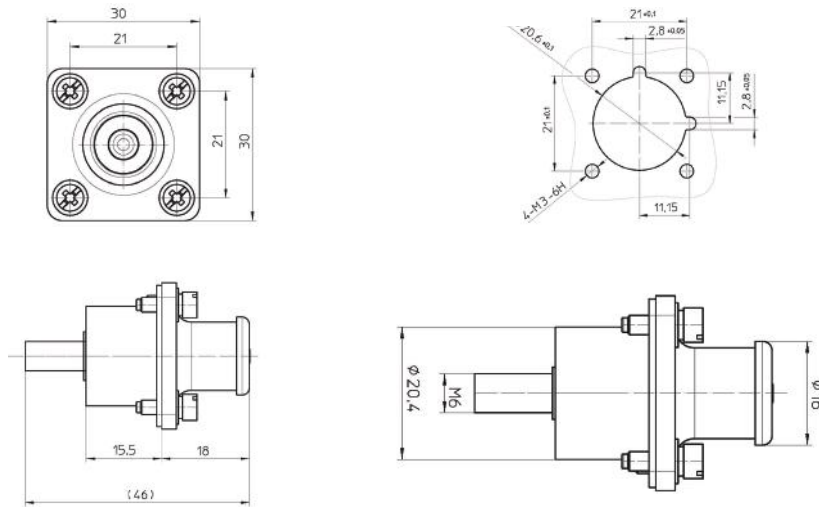
电子档资料, CAD图纸3维数模请前往: WWW.VELLEDQ.COM 下载

储能电池簇专用插拔式连接器

Dedicated plug-in connectors for energy storage battery clusters



尺寸图



型号 Form	CN-FL10-LZ-OG		
产品类型	适用于储能模块的连接器		
污染等级	2	连接器拔出力	≥ 10 N
额定电压(III/2)	1000 V	无卤素	是
额定电压 ATD	1000	插入力	≤ 75 N
额定电流	70 A	保护等级	IP67
接触电阻	≤ 5 mΩ	环境温度 (运行)	-40 °C ... 115 °C
额定电压 UN	1000 V	环境温度 (存放/运输)	-40 °C ... 70 °C
颜色	橙色	阻燃等级, 符合UL 94	V0
材料	尼龙 (外壳)、铜缆银色 (触点)、硅 (密封)		

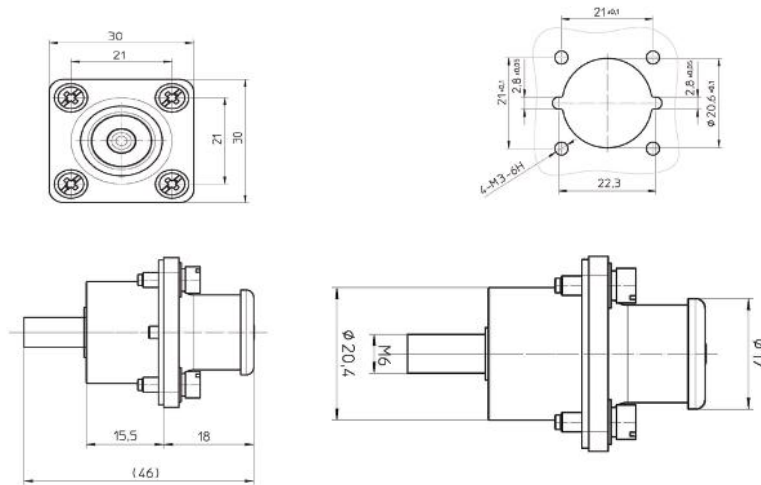


储能电池簇专用插拔式连接器

Dedicated plug-in connectors for energy storage battery clusters



尺寸图



型号 Form	CN-FL10-LZ-BK		
产品类型	适用于储能模块的连接器		
污染等级	2	连接器拔出力	≥ 10 N
额定电压(III/2)	1000 V	无卤素	是
额定电压 ATD	1000	插入力	≤ 75 N
额定电流	70 A	保护等级	IP67
接触电阻	≤ 5 m Ω	环境温度 (运行)	-40 °C ... 115 °C
额定电压 UN	1000 V	环境温度 (存放/运输)	-40 °C ... 70 °C
颜色	黑色	阻燃等级, 符合UL 94	V0
材料	尼龙 (外壳)、铜缆银色 (触点)、硅 (密封)		

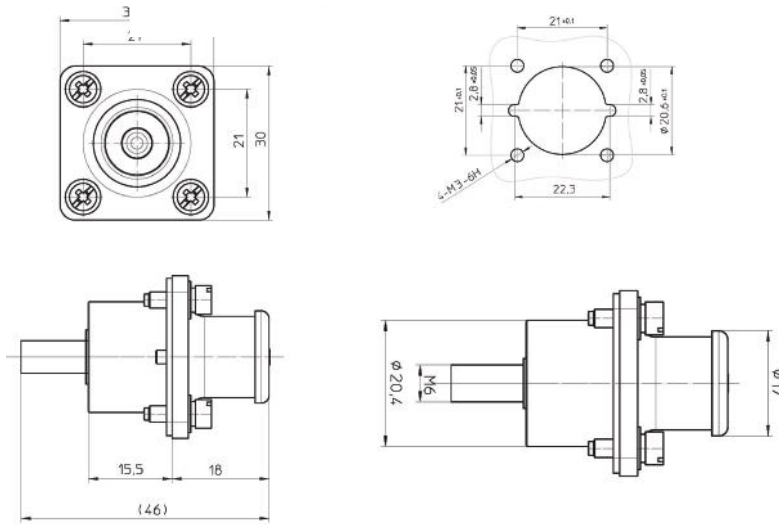


储能电池簇专用插拔式连接器

Dedicated plug-in connectors for energy storage battery clusters



尺寸图



型号 Form	CN-FL16-25-OG		
产品类型	适用于储能模块的连接器		
污染等级	2	连接器拔出力	≥ 10 N
额定电压(III/2)	1500 V	无卤素	是
额定电压 ATD	1500 V	插入力	≤ 75 N
额定电流	120 A	保护等级	IP65
接触电阻	≤ 5 mΩ	环境温度 (运行)	-40 °C ... 115 °C
额定电压 UN	1500 V	环境温度 (存放/运输)	-40 °C ... 70 °C
颜色	橙色	阻燃等级, 符合UL 94	V0
材料	尼龙 (外壳)、铜缆银色 (触点)、硅 (密封)		

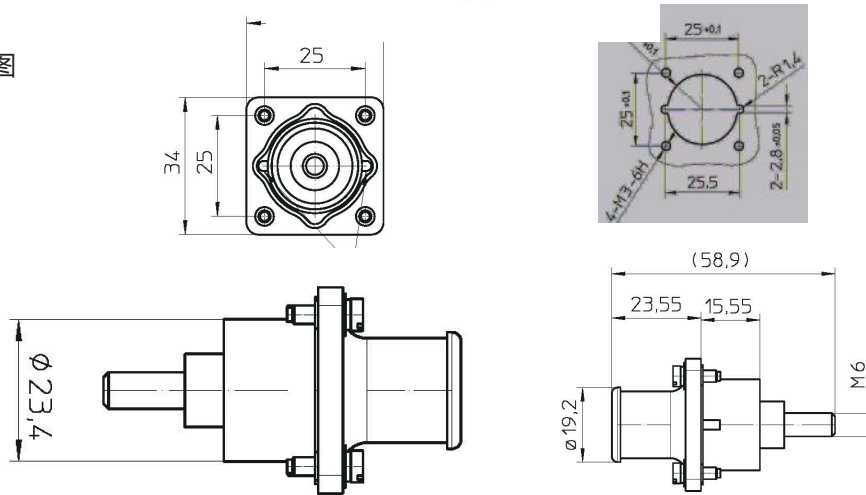


储能电池簇专用插拔式连接器

Dedicated plug-in connectors for energy storage battery clusters



尺寸图



型号 Form	CN-FL16-25-BK		
产品类型	适用于储能模块的连接器		
污染等级	2	连接器拔出力	≥ 10 N
额定电压(III/2)	1500 V	无卤素	是
额定电压 ATD	1500 V	插入力	≤ 75 N
额定电流	120 A	保护等级	IP65
接触电阻	≤ 5 mΩ	环境温度 (运行)	-40 °C ... 115 °C
额定电压 UN	1500 V	环境温度 (存放/运输)	-40 °C ... 70 °C
颜色	黑色	阻燃等级, 符合UL 94	V0
材料	尼龙 (外壳)、铜缆银色 (触点)、硅 (密封)		



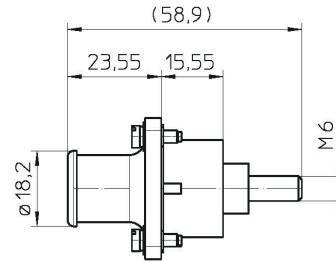
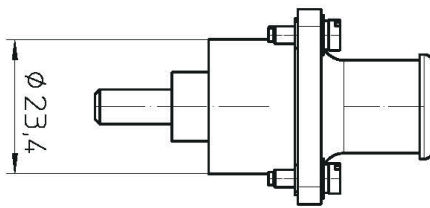
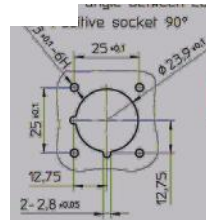
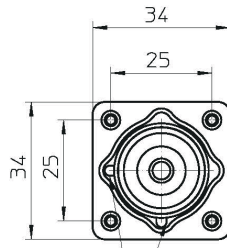
电子档资料, CAD图纸3维数模请前往: WWW.VELLEDQ.COM 下载

储能电池簇专用插拔式连接器

Dedicated plug-in connectors for energy storage battery clusters



尺寸图



型号 Form	CN-FL35-LZ-OG		
产品类型	适用于储能模块的连接器		
污染等级	2	连接器拔出力	≥ 10 N
额定电压(III/2)	1500 V	无卤素	是
额定电压 ATD	1500 V	插入力	≤ 75 N
额定电流	160 A	保护等级	IP65
接触电阻	≤ 5 mΩ	环境温度 (运行)	-40 °C ... 115 °C
额定电压 UN	1500 V	环境温度 (存放/运输)	-40 °C ... 70 °C
颜色	橙色	阻燃等级, 符合UL 94	V0
材料	尼龙 (外壳)、铜缆银色 (触点)、硅 (密封)		

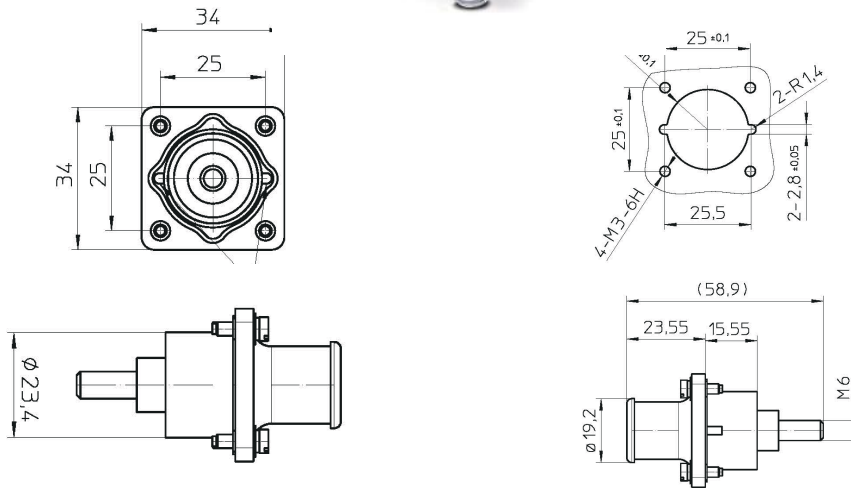


储能电池簇专用插拔式连接器

Dedicated plug-in connectors for energy storage battery clusters



尺寸图



型号 Form	CN-FL35-LZ-BK		
产品类型	适用于储能模块的连接器		
污染等级	2	连接器拔出力	≥ 10 N
额定电压(III/2)	1500 V	无卤素	是
额定电压 ATD	1500 V	插入力	≤ 75 N
额定电流	160 A	保护等级	IP65
接触电阻	≤ 5 m Ω	环境温度 (运行)	-40 °C ... 115 °C
额定电压 UN	1500 V	环境温度 (存放/运输)	-40 °C ... 70 °C
颜色	黑色	阻燃等级, 符合UL 94	V0
材料	尼龙 (外壳)、铜缆银色 (触点)、硅 (密封)		



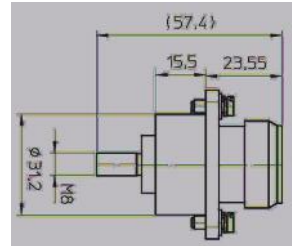
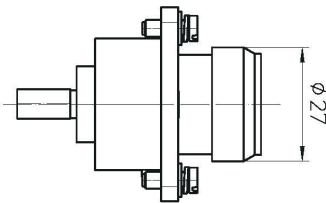
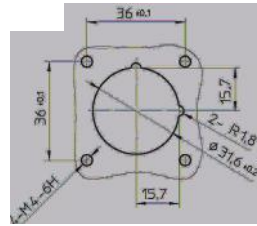
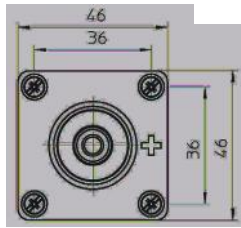
电子档资料, CAD图纸3维数模请前往: WWW.VELLEDQ.COM 下载

储能电池簇专用插拔式连接器

Dedicated plug-in connectors for energy storage battery clusters



尺寸图



型号 Form	CN-FL50-70-LZ-OG		
产品类型	适用于储能模块的连接器		
污染等级	2	连接器拔出力	≥ 10 N
额定电压(III/2)	1500 V	无卤素	是
额定电压 ATD	1500 V	插入力	≤ 75 N
额定电流	250 A	保护等级	IP65
接触电阻	≤ 5 mΩ	环境温度 (运行)	-40 °C ... 115 °C
额定电压 UN	1500 V	环境温度 (存放/运输)	-40 °C ... 70 °C
颜色	橙色	阻燃等级, 符合UL 94	V0
材料	尼龙 (外壳)、铜缆银色 (触点)、硅 (密封)		

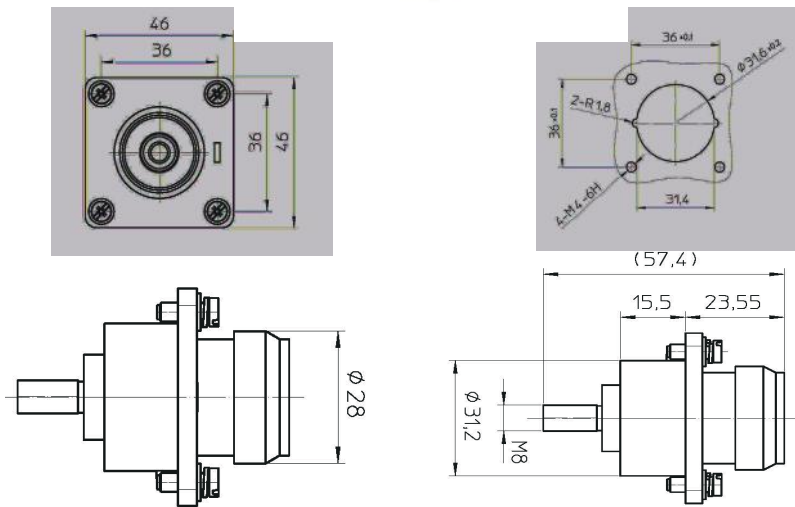


储能电池簇专用插拔式连接器

Dedicated plug-in connectors for energy storage battery clusters



尺寸图



型号 Form	CN-FL50-70-LZ-BK		
产品类型	适用于储能模块的连接器		
污染等级	2	连接器拔出力	≥ 10 N
额定电压(III/2)	1500 V	无卤素	是
额定电压 ATD	1500 V	插入力	≤ 75 N
额定电流	250 A	保护等级	IP65
接触电阻	≤ 5 mΩ	环境温度 (运行)	-40 °C ... 115 °C
额定电压 UN	1500 V	环境温度 (存放/运输)	-40 °C ... 70 °C
颜色	黑色	阻燃等级, 符合UL 94	V0
材料	尼龙 (外壳)、铜缆银色 (触点)、硅 (密封)		



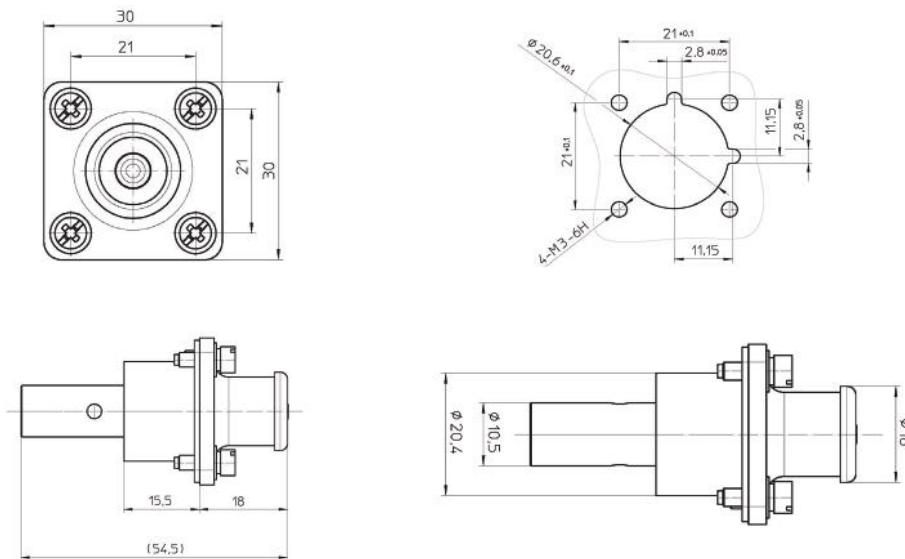
电子档资料, CAD图纸3维数模请前往: WWW.VELLEDQ.COM 下载

储能电池簇专用插拔式连接器

Dedicated plug-in connectors for energy storage battery clusters



尺寸图



型号 Form	CN-FL10-LY-OG		
产品类型	适用于储能模块的连接器		
污染等级	2	连接器拔出力	$\geq 10 \text{ N}$
额定电压(III/2)	1000 V	无卤素	是
额定电压 ATD	1000 V	插入力	$\leq 75 \text{ N}$
额定电流	70 A	保护等级	IP67
接触电阻	$\leq 5 \text{ m}\Omega$	环境温度 (运行)	$-40 \text{ }^\circ\text{C} \dots 115 \text{ }^\circ\text{C}$
额定电压 UN	1000 V	环境温度 (存放/运输)	$-40 \text{ }^\circ\text{C} \dots 70 \text{ }^\circ\text{C}$
颜色	橙色	阻燃等级, 符合UL 94	V0
材料	尼龙 (外壳)、铜缆银色 (触点)、硅 (密封)		

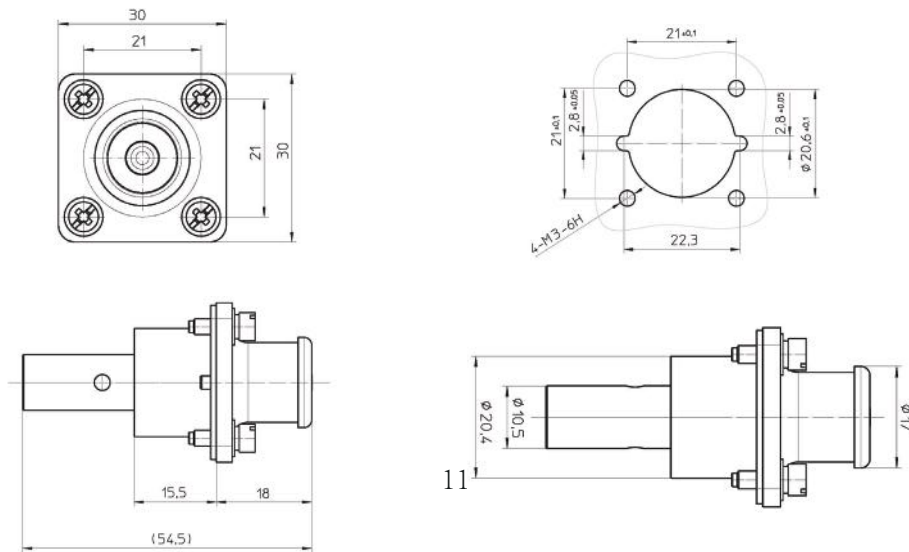


储能电池簇专用插拔式连接器

Dedicated plug-in connectors for energy storage battery clusters



尺寸图



型号 Form	CN-FL10-LY-BK		
产品类型	适用于储能模块的连接器		
污染等级	2	连接器拔出力	≥ 10 N
额定电压(III/2)	1000 V	无卤素	是
额定电压 ATD	1000 V	插入力	≤ 75 N
额定电流	70 A	保护等级	IP67
接触电阻	≤ 5 m Ω	环境温度 (运行)	-40 °C ... 115 °C
额定电压 UN	1000 V	环境温度 (存放/运输)	-40 °C ... 70 °C
颜色	黑色	阻燃等级, 符合UL 94	V0
材料	尼龙 (外壳)、铜缆银色 (触点)、硅 (密封)		



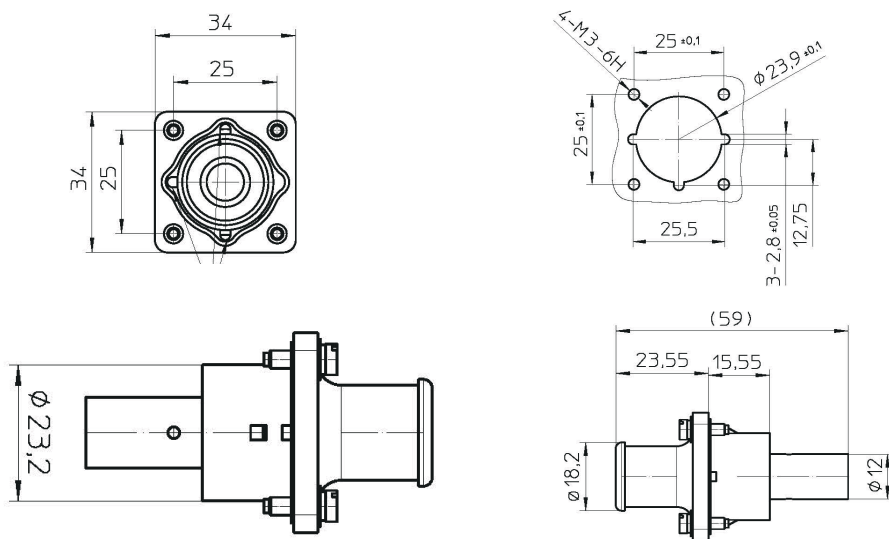
电子档资料, CAD图纸3维数模请前往: WWW.VELLEDQ.COM 下载

储能电池簇专用插拔式连接器

Dedicated plug-in connectors for energy storage battery clusters



尺寸图



型号 Form	CN-FL16-25-LY-OG		
产品类型	适用于储能模块的连接器		
污染等级	2	连接器拔出力	$\geq 10 \text{ N}$
额定电压(III/2)	1500 V	无卤素	是
额定电压 ATD	1500 V	插入力	$\leq 75 \text{ N}$
额定电流	120 A	保护等级	IP65
接触电阻	$\leq 5 \text{ m}\Omega$	环境温度 (运行)	$-40 \text{ }^\circ\text{C} \dots 115 \text{ }^\circ\text{C}$
额定电压 UN	1500 V	环境温度 (存放/运输)	$-40 \text{ }^\circ\text{C} \dots 70 \text{ }^\circ\text{C}$
颜色	橙色	阻燃等级, 符合UL 94	V0
材料	尼龙 (外壳)、铜缆银色 (触点)、硅 (密封)		

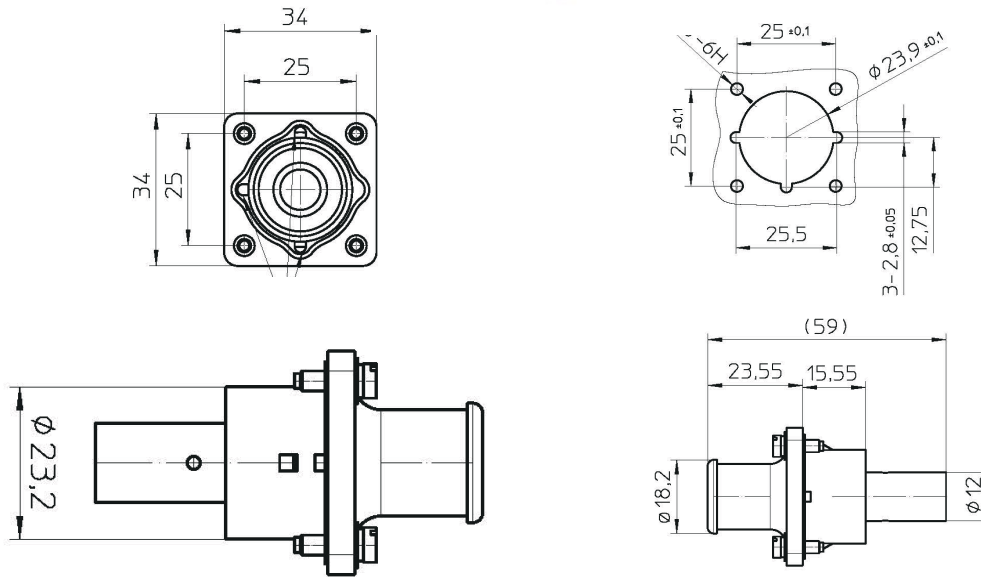


储能电池簇专用插拔式连接器

Dedicated plug-in connectors for energy storage battery clusters



尺寸图



型号 Form	CN-FL16-25-LY-BK		
产品类型	适用于储能模块的连接器		
污染等级	2	连接器拔出力	$\geq 10 \text{ N}$
额定电压(III/2)	1500 V	无卤素	是
额定电压 ATD	1500 V	插入力	$\leq 75 \text{ N}$
额定电流	120 A	保护等级	IP65
接触电阻	$\leq 5 \text{ m}\Omega$	环境温度 (运行)	$-40 \text{ }^\circ\text{C} \dots 115 \text{ }^\circ\text{C}$
额定电压 UN	1500 V	环境温度 (存放/运输)	$-40 \text{ }^\circ\text{C} \dots 70 \text{ }^\circ\text{C}$
颜色	黑色	阻燃等级, 符合UL 94	V0
材料	尼龙 (外壳)、铜缆银色 (触点)、硅 (密封)		



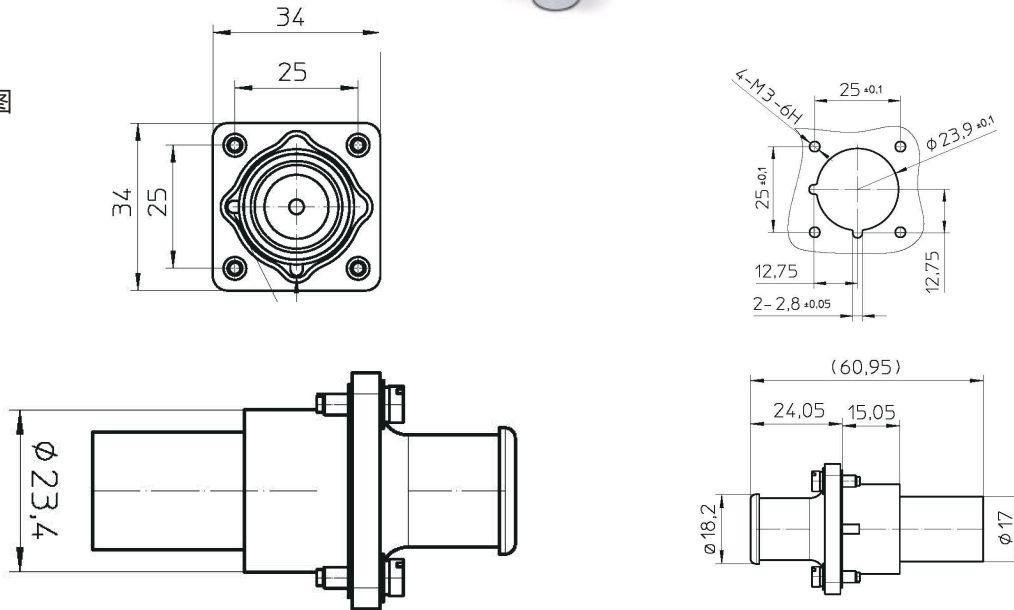
电子档资料, CAD图纸3维数模请前往: WWW.VELLEDQ.COM 下载

储能电池簇专用插拔式连接器

Dedicated plug-in connectors for energy storage battery clusters



尺寸图

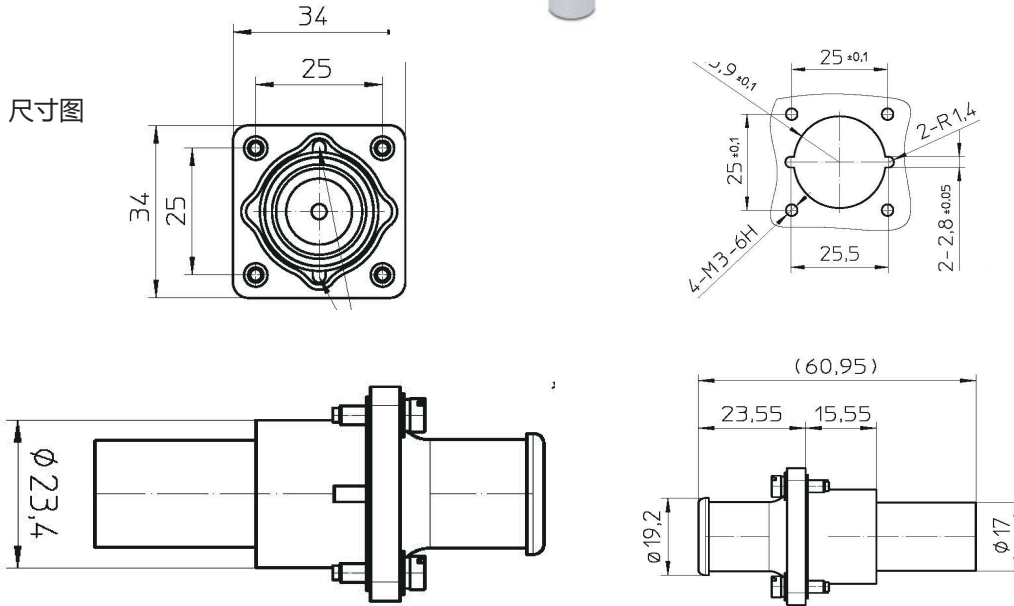


型号 Form	CN-FL35-LY-OG		
产品类型	适用于储能模块的连接器		
污染等级	2	连接器拔出力	≥ 10 N
额定电压(III/2)	1500 V	无卤素	是
额定电压 ATD	1500	插入力	≤ 75 N
额定电流	160 A	保护等级	IP65
接触电阻	≤ 5 m Ω	环境温度 (运行)	-40 °C ... 115 °C
额定电压 UN	1500 V	环境温度 (存放/运输)	-40 °C ... 70 °C
颜色	橙色	阻燃等级, 符合UL 94	V0
材料	尼龙 (外壳)、铜缆银色 (触点)、硅 (密封)		



储能电池簇专用插拔式连接器

Dedicated plug-in connectors for energy storage battery clusters



型号 Form	CN-FL35-LY-BK		
产品类型	适用于储能模块的连接器		
污染等级	2	连接器拔出力	≥ 10 N
额定电压(III/2)	1500 V	无卤素	是
额定电压 ATD	1500	插入力	≤ 75 N
额定电流	160 A	保护等级	IP65
接触电阻	≤ 5 m Ω	环境温度 (运行)	-40 °C ... 115 °C
额定电压 UN	1500 V	环境温度 (存放/运输)	-40 °C ... 70 °C
颜色	黑色	阻燃等级, 符合UL 94	V0
材料	尼龙 (外壳)、铜缆银色 (触点)、硅 (密封)		



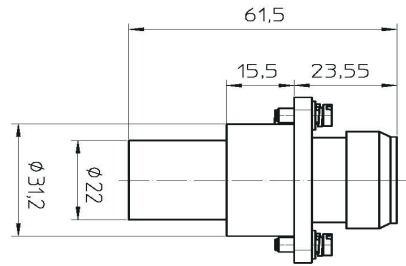
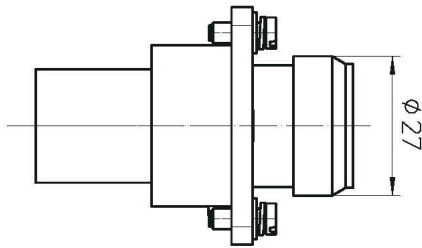
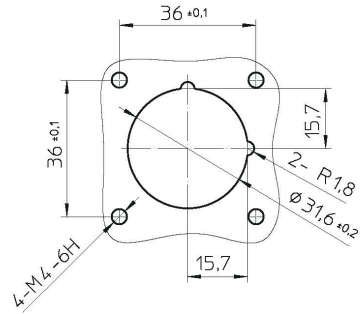
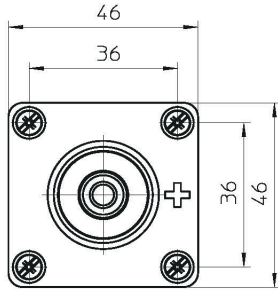
电子档资料, CAD图纸3维数模请前往: WWW.VELLEDQ.COM 下载

储能电池簇专用插拔式连接器

Dedicated plug-in connectors for energy storage battery clusters



尺寸图



型号 Form	CN-FL50-70-LY-OG		
产品类型	适用于储能模块的连接器		
污染等级	2	连接器拔出力	≥ 10 N
额定电压(III/2)	1500 V	无卤素	是
额定电压 ATD	1500 V	插入力	≤ 75 N
额定电流	250 A	保护等级	IP65
接触电阻	≤ 5 mΩ	环境温度 (运行)	-40 °C ... 115 °C
额定电压 UN	1500 V	环境温度 (存放/运输)	-40 °C ... 70 °C
颜色	橙色	阻燃等级, 符合UL 94	V0
材料	尼龙 (外壳)、铜缆银色 (触点)、硅 (密封)		

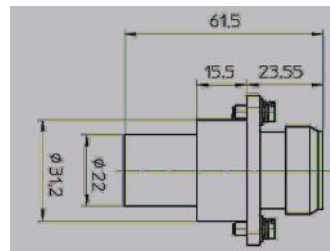
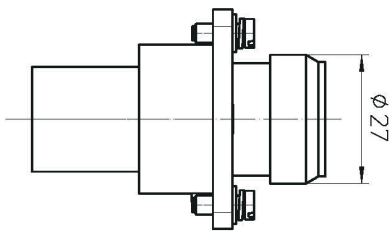
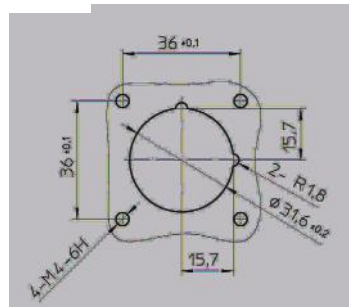
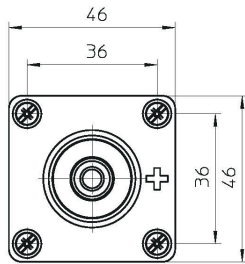


储能电池簇专用插拔式连接器

Dedicated plug-in connectors for energy storage battery clusters



尺寸图



型号 Form	CN-FL50-70-LY-BK		
产品类型	适用于储能模块的连接器		
污染等级	2	连接器拔出力	≥ 10 N
额定电压(III/2)	1500 V	无卤素	是
额定电压 ATD	1500 V	插入力	≤ 75 N
额定电流	250 A	保护等级	IP65
接触电阻	≤ 5 mΩ	环境温度 (运行)	-40 °C ... 115 °C
额定电压 UN	1500 V	环境温度 (存放/运输)	-40 °C ... 70 °C
颜色	黑色	阻燃等级, 符合UL 94	V0
材料	尼龙 (外壳)、铜缆银色 (触点)、硅 (密封)		



电子档资料, CAD图纸3维数模请前往: WWW.VELLEDQ.COM 下载



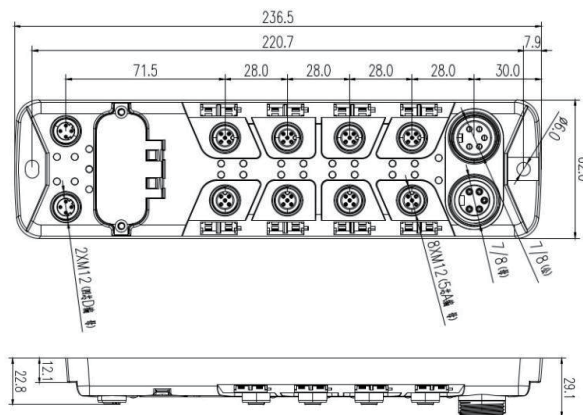
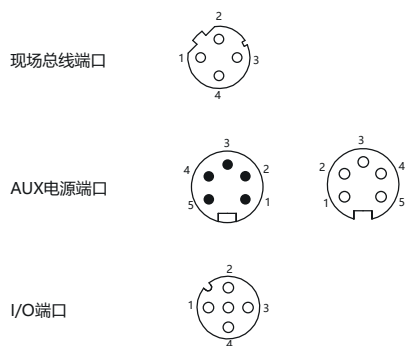
总线模块 Bus Module





ISO 9001 (2015) 质量管理体系

接线图



型号 Form:	IOL-PN-8M12A-FLM
总线协议	Profi Net
IOL端口	8*IO-Link or 8DI/DO
通信版本	IO-Link 1.1.3
外壳材质	AL
重量	690 g
尺寸(LxBxH)	237 x 62 x 22.8 (mm)
安装	M5 Screw
电源接口	7/8" 接口
防护等级	IP67 (当防护螺帽全部安装)
供电电压	18 ... 30,2 V DC, corresponding to EN 61131-2
纹波	< 1 %
空载电流	≤ 150 mA
US 总电流	9A
UA 总电流	9A
环境温度	-5 °C ... +70 °C
储存温度	-20 °C ... +70 °C





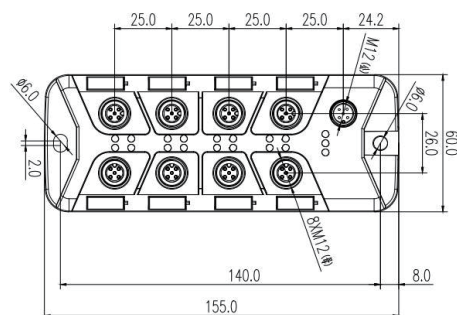
ISO 9001 (2015) 质量管理体系

接线图

IO-Link 端口



IO 端口



型号 Form:	IOL-16DI/DOP-M12A-FLP
外壳材质	ABS+PC
重量	245 g
尺寸(LxBxH)	155 x 60 x 22.8 (mm)
负载电流(PIN 1)	max. 200 mA (temperature-dependent)
输入信号	PNP, type 3
防护等级	IP67 (当防护螺帽全部安装)
供电电压	18 ... 30,2 V DC, corresponding to EN 61131-2
纹波	< 1 %
空载电流	≤ 21mA
US 总电流	3,5 A
UA 总电流	9A
环境温度	-5 °C ... +70 °C
储存温度	-20 °C ... +70 °C





为乐电气公众号

声明:

1. 本手册所有产品图片、技术信息等内容所有权归属为乐电气，在法律许可范围内，拥有对本手册相关内容的最终解释权。
2. 本手册所有产品图片及相关技术信息仅供参考，由于产品和技术升级，相关内容有可能随之更新，具体以最终产品实物及技术信息为准。
3. 任何企业和个人未经为乐电气正式书面许可，不得以任何形式对本手册内容进行转载、抄录、传播，如有违反，为乐电气将保留法律追诉的权益。

为乐电气（上海）有限公司

VELLE Electrical (Shang Hai) Co.,Ltd.

总部运营管理中心:

电话/Tel: +86-21-62505095

传真/Fax: +86-21-62505080

官网/Website: www.velledq.com

邮箱/E~mail: velledq@velledq.com

地址/Address: 上海市松江区书海路500号1号楼

为乐福建生产基地:

电话/Tel: +86-17720925777

传真/Fax: +86-596-6011678

地址/Address: 福建省云霄县云翔产业园1号楼

全国各大城市均有分公司或代理点